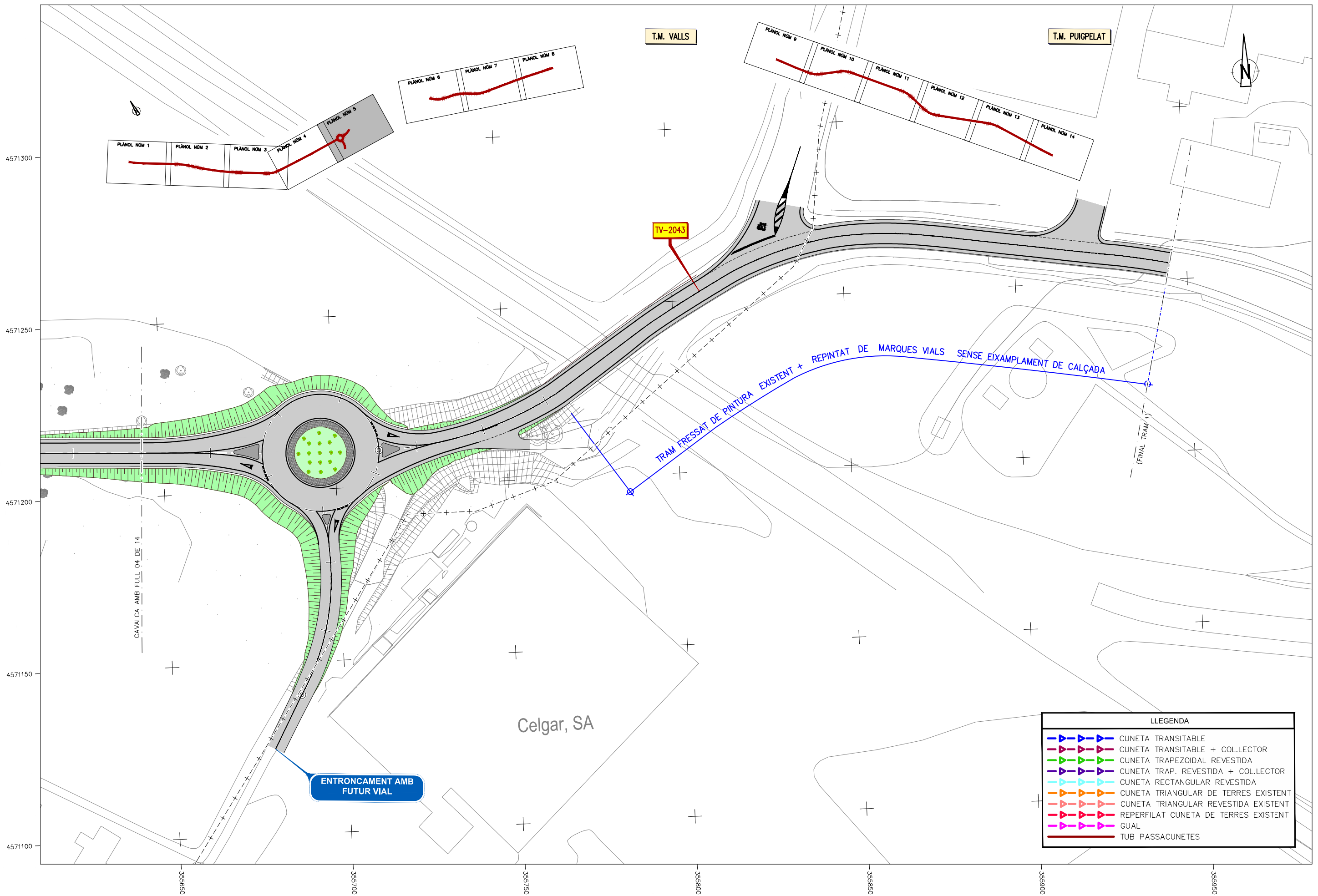


LLEGGENDA	
	CUNETA TRANSITABLE
	CUNETA TRANSITABLE + COL·LECTOR
	CUNETA TRAPEZOIDAL REVESTIDA
	CUNETA TRAP. REVESTIDA + COL·LECTOR
	CUNETA RECTANGULAR REVESTIDA
	CUNETA TRIANGULAR DE TERRES EXISTENT
	CUNETA TRIANGULAR REVESTIDA EXISTENT
	REPERFILAT CUNETA DE TERRES EXISTENT
	GUAL
	TUB PASSACUNETES



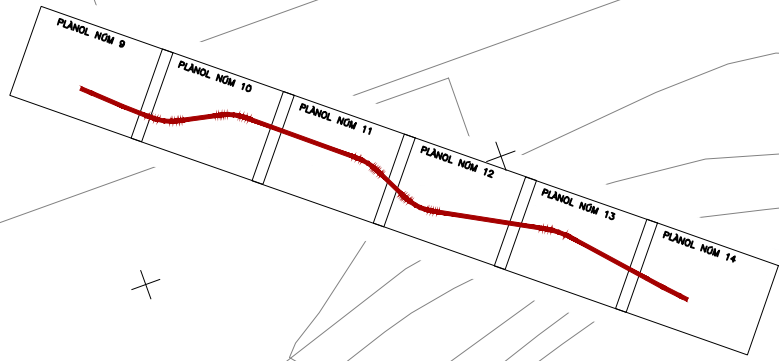
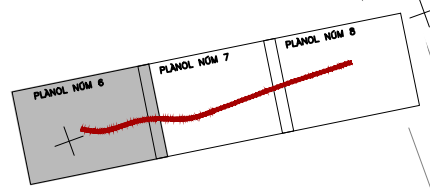
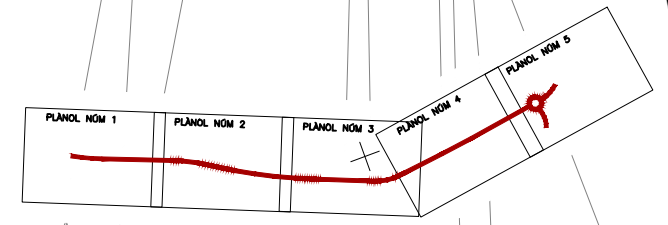
LLEGENDA

	CUNETA TRANSITABLE
	CUNETA TRANSITABLE + COLLECTOR
	CUNETA TRAPEZOIDAL REVESTIDA
	CUNETA TRAP. REVESTIDA + COLLECTOR
	CUNETA RECTANGULAR REVESTIDA
	CUNETA TRIANGULAR DE TERRES EXISTENT
	CUNETA TRIANGULAR REVESTIDA EXISTENT
	REPERFILAT CUNETA DE TERRES EXISTENT
	GUAL
	TUB PASSACUNETES

ENTRONCAMENT AMB FUTUR VIAL

Celgar, SA

T.M. PUIGPELAT



TV-2043

TV-2043

PUNT ALT

PUNT BAIX

2+000

2+100

225

(INICI TRAM 2)

CAVALCA AMB FULL 07 DE 14

LLEGENDA	
	CUNETA TRANSITABLE
	CUNETA TRANSITABLE + COLLECTOR
	CUNETA TRAPEZOIDAL REVESTIDA
	CUNETA TRAP. REVESTIDA + COLLECTOR
	CUNETA RECTANGULAR REVESTIDA
	CUNETA TRIANGULAR DE TERRES EXISTENT
	CUNETA TRIANGULAR REVESTIDA EXISTENT
	REPERFILAT CUNETA DE TERRES EXISTENT
	GUAL
	TUB PASSACUNETES

T.M. PUIGPELAT

Camí dels Petorts

els Caus

R a b a s a t s

OBRA DE FÀBRICA EXISTENT
O.F 1
PERLLONGAMENT ENTRADA I SORTIDA
EIX 4 P.K. 2+156,358

VORAL DE 2m. PROTECCIÓ AMB
PILONA FLEXIBLE CADA 4 m

PUNT BAIX

TV-2034

2+200

2+300

2+400

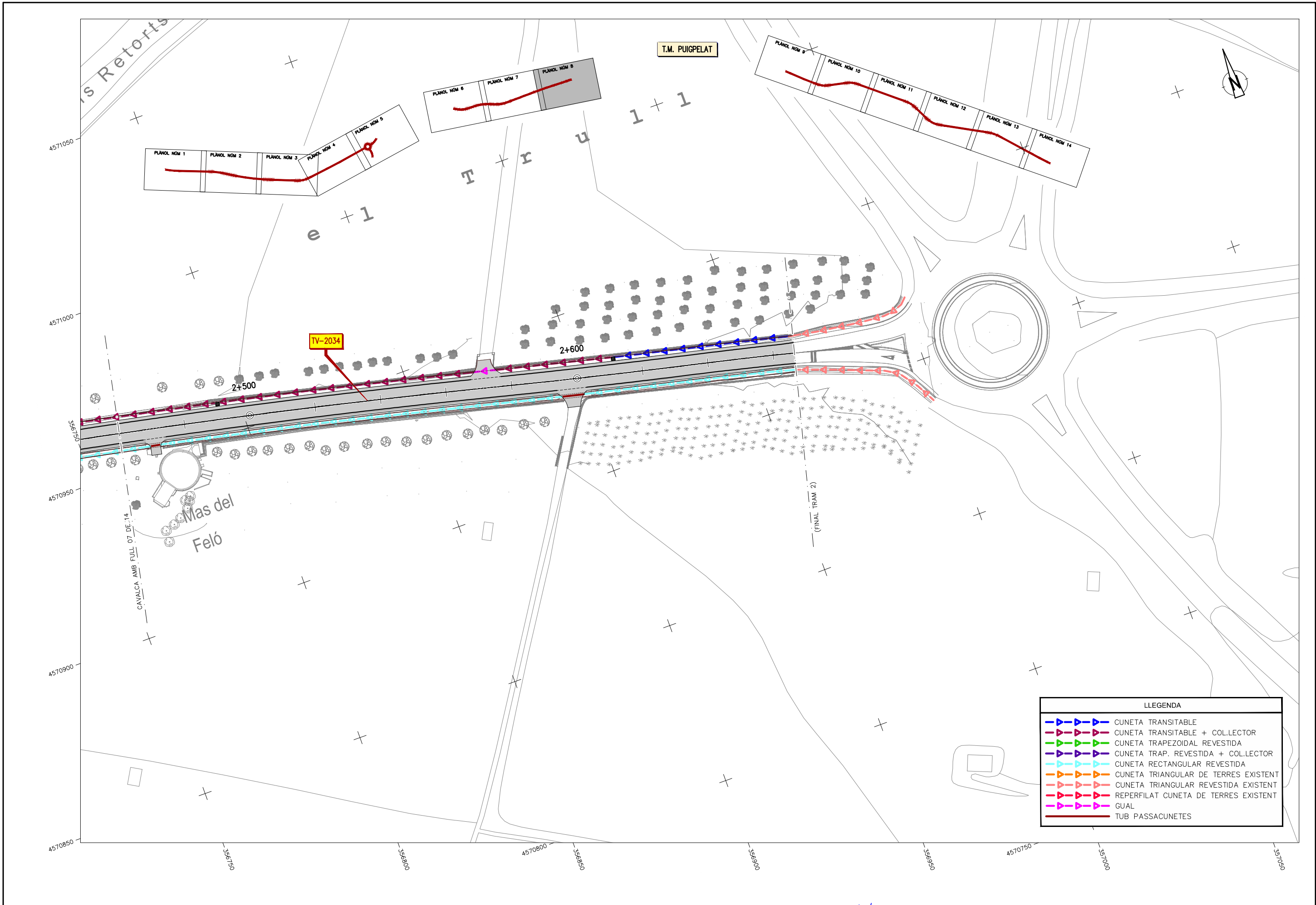
CAVALCA AMB FULL DE 14

CAM DELS SOLARS TORRENTS

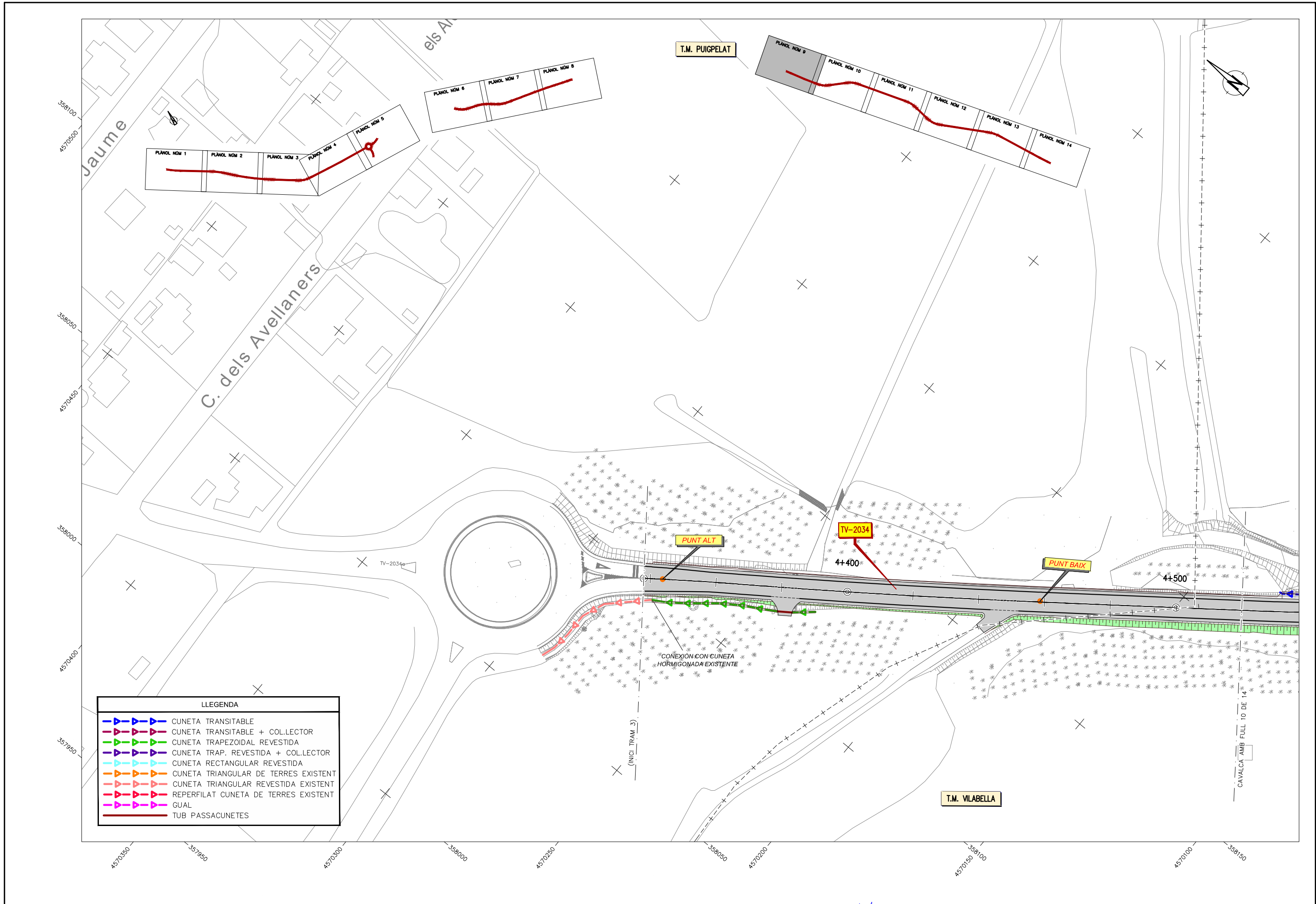
CAVALCA AMB FULL DE 14

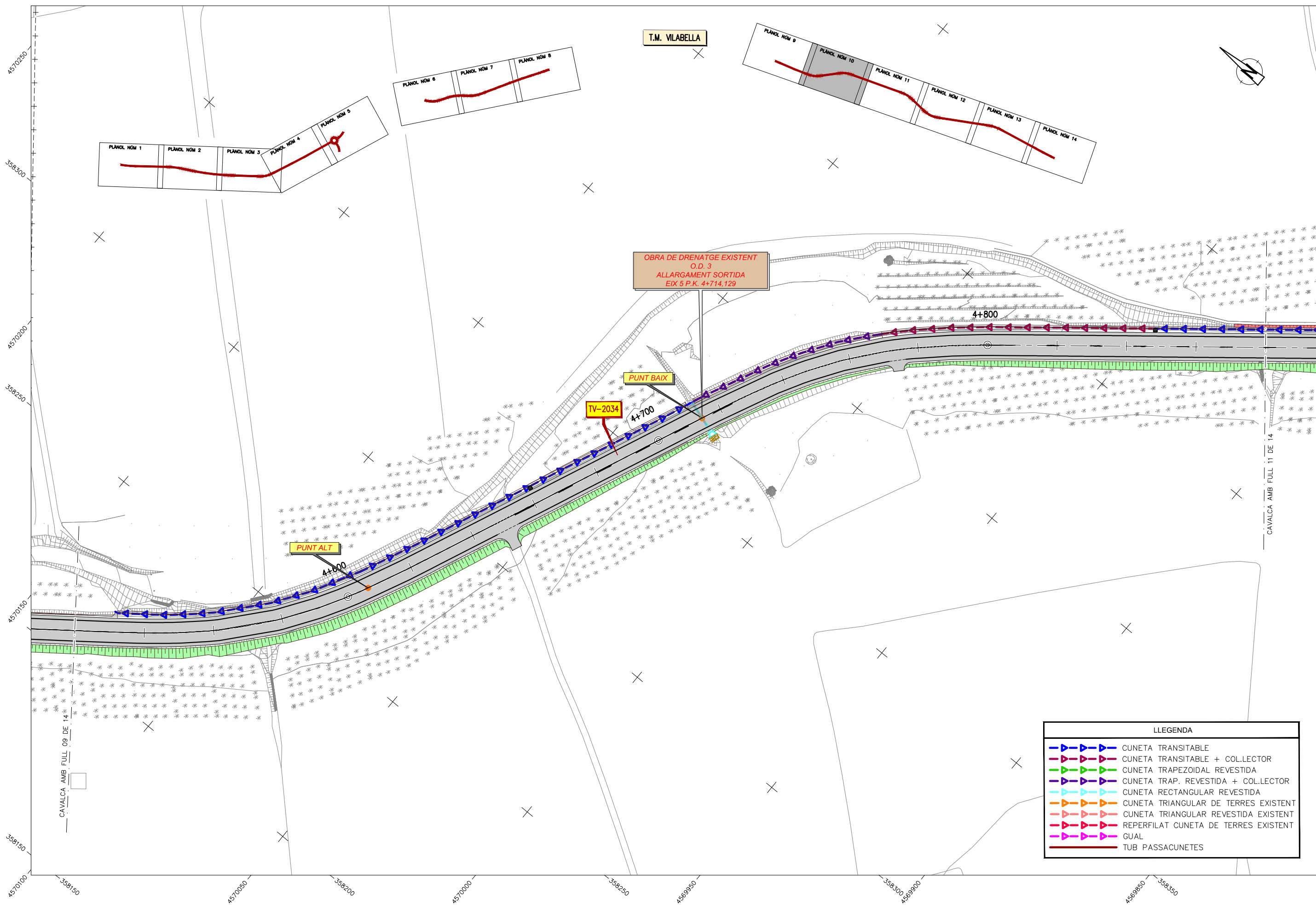
Maset de Sarol

LLEGENDA	
	CUNETA TRANSITABLE
	CUNETA TRANSITABLE + COLLECTOR
	CUNETA TRAPEZOIDAL REVESTIDA
	CUNETA TRAP. REVESTIDA + COLLECTOR
	CUNETA RECTANGULAR REVESTIDA
	CUNETA TRIANGULAR DE TERRES EXISTENT
	CUNETA TRIANGULAR REVESTIDA EXISTENT
	REPERFILAT CUNETA DE TERRES EXISTENT
	GUAL
	TUB PASSACUNETES



LLEGENDA	
	CUNETA TRANSITABLE
	CUNETA TRANSITABLE + COLLECTOR
	CUNETA TRAPEZOIDAL REVESTIDA
	CUNETA TRAP. REVESTIDA + COLLECTOR
	CUNETA RECTANGULAR REVESTIDA
	CUNETA TRIANGULAR DE TERRES EXISTENT
	CUNETA TRIANGULAR REVESTIDA EXISTENT
	REPERFILAT CUNETES DE TERRES EXISTENT
	GUAL
	TUB PASSACUNETES





T.M. VILABELLA

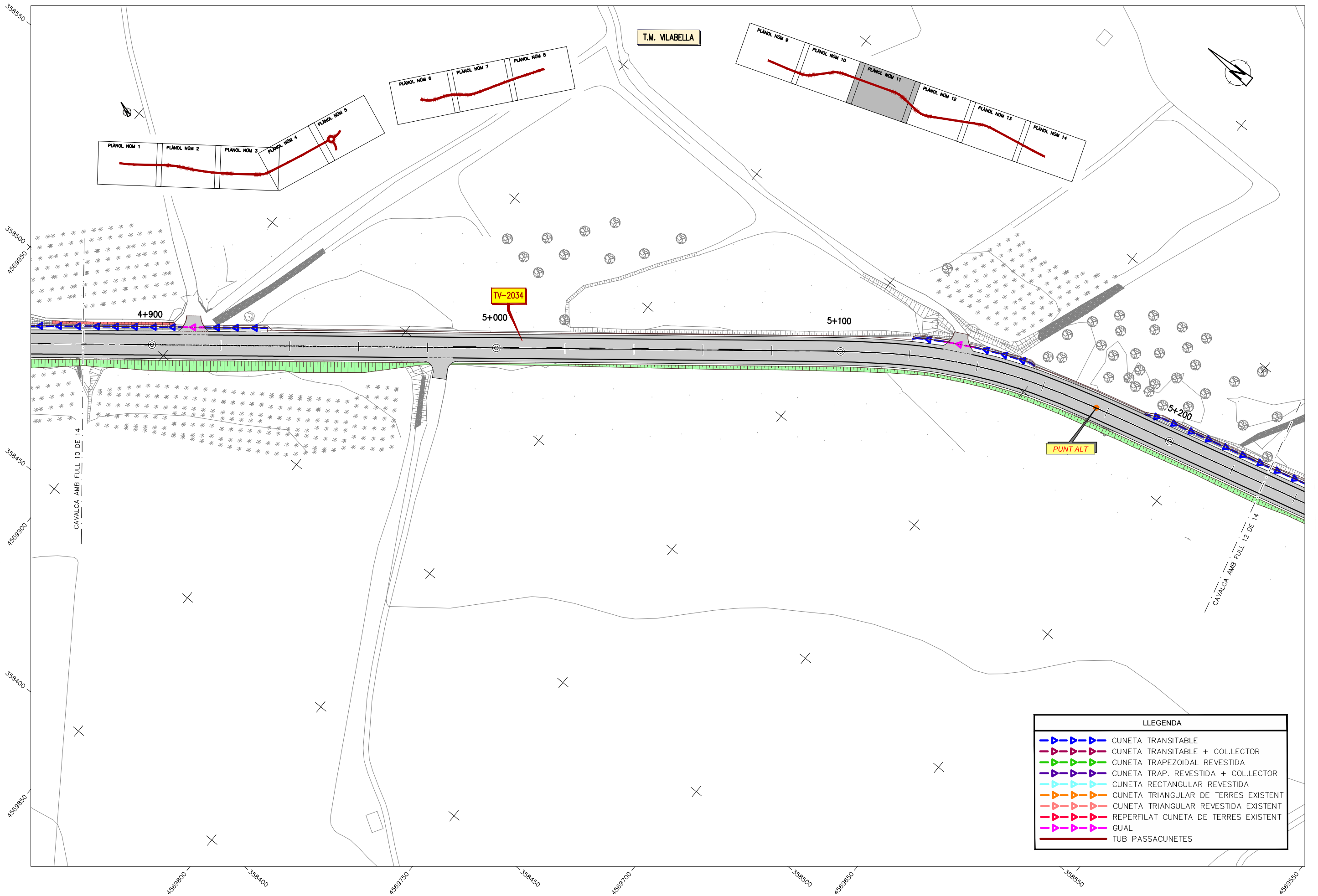
OBRA DE DRENATGE EXISTENT
O.D. 3
ALLARGAMENT SORTIDA
EIX 5 P.K. 4+714.129

PUNT BAIX

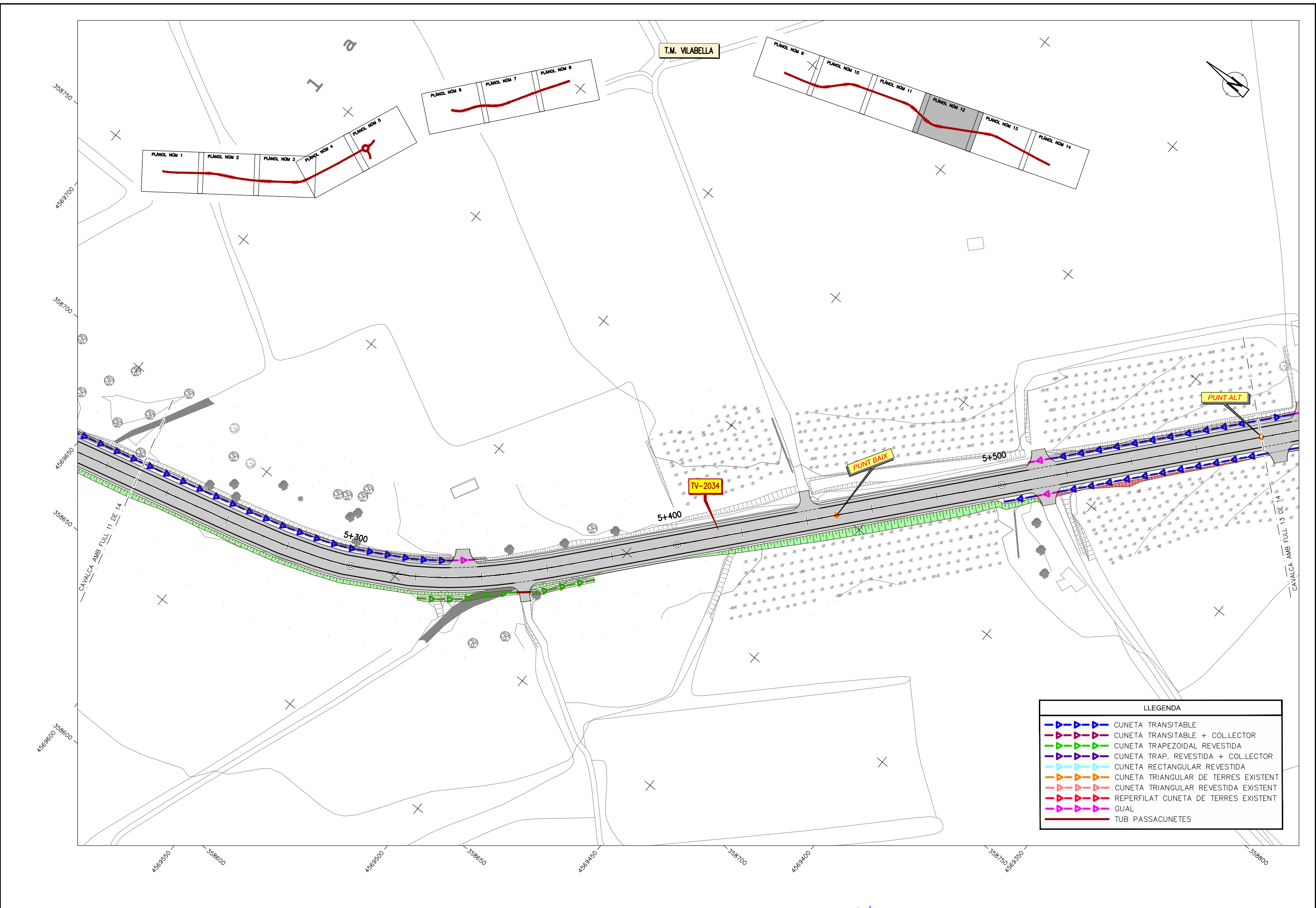
TV-2034

PUNT ALT

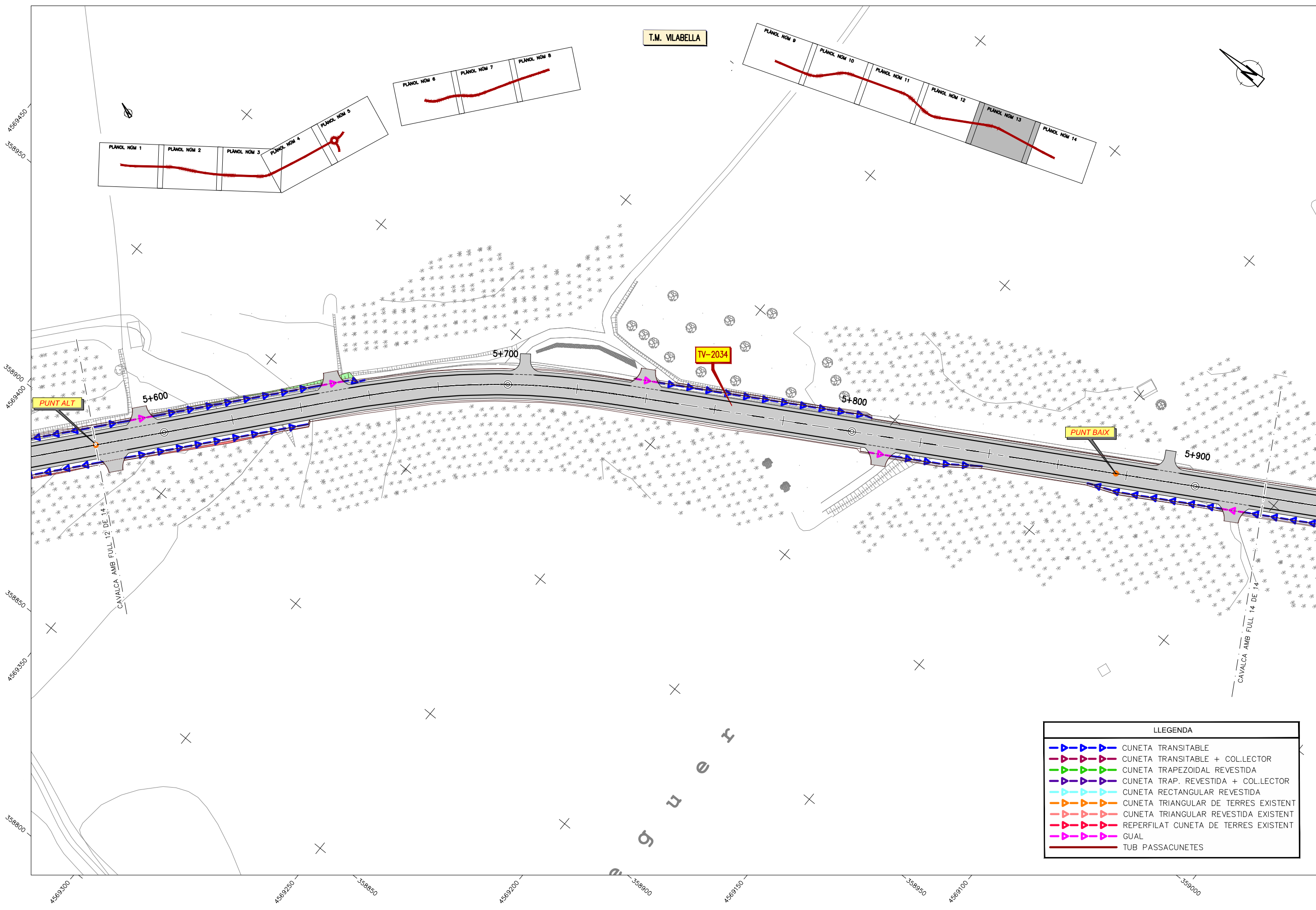
LLEENDA	
	CUNETA TRANSITABLE
	CUNETA TRANSITABLE + COLLECTOR
	CUNETA TRAPEZOIDAL REVESTIDA
	CUNETA TRAP. REVESTIDA + COLLECTOR
	CUNETA RECTANGULAR REVESTIDA
	CUNETA TRIANGULAR DE TERRES EXISTENT
	CUNETA TRIANGULAR REVESTIDA EXISTENT
	REPERFILAT CUNETA DE TERRES EXISTENT
	GUAL
	TUB PASSACUNETES



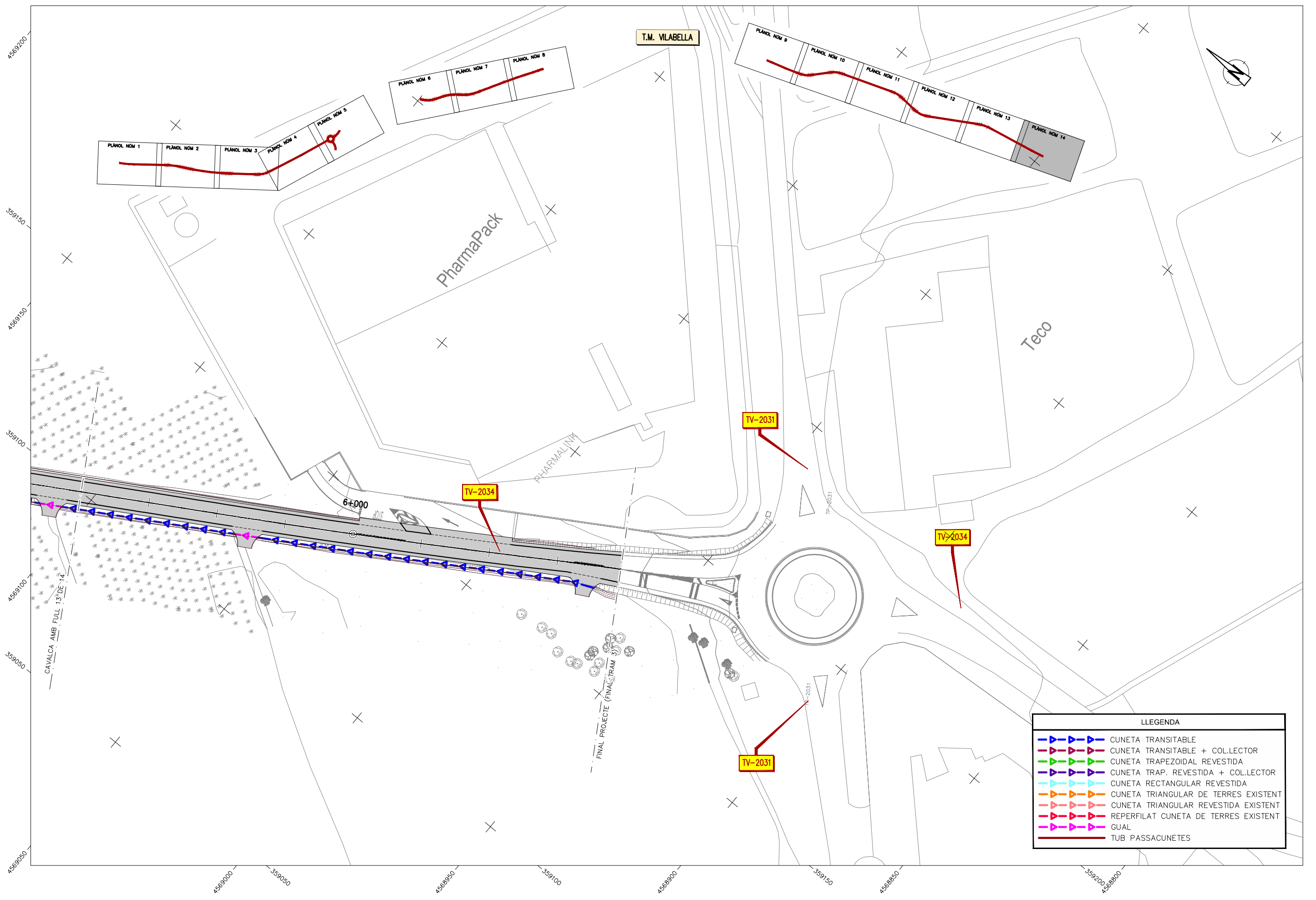
LLEGENDA	
	CUNETA TRANSITABLE
	CUNETA TRANSITABLE + COLLECTOR
	CUNETA TRAPEZOIDAL REVESTIDA
	CUNETA TRAP. REVESTIDA + COLLECTOR
	CUNETA RECTANGULAR REVESTIDA
	CUNETA TRIANGULAR DE TERRES EXISTENT
	CUNETA TRIANGULAR REVESTIDA EXISTENT
	REPERFILAT CUNETA DE TERRES EXISTENT
	GUAL
	TUB PASSACUNETES



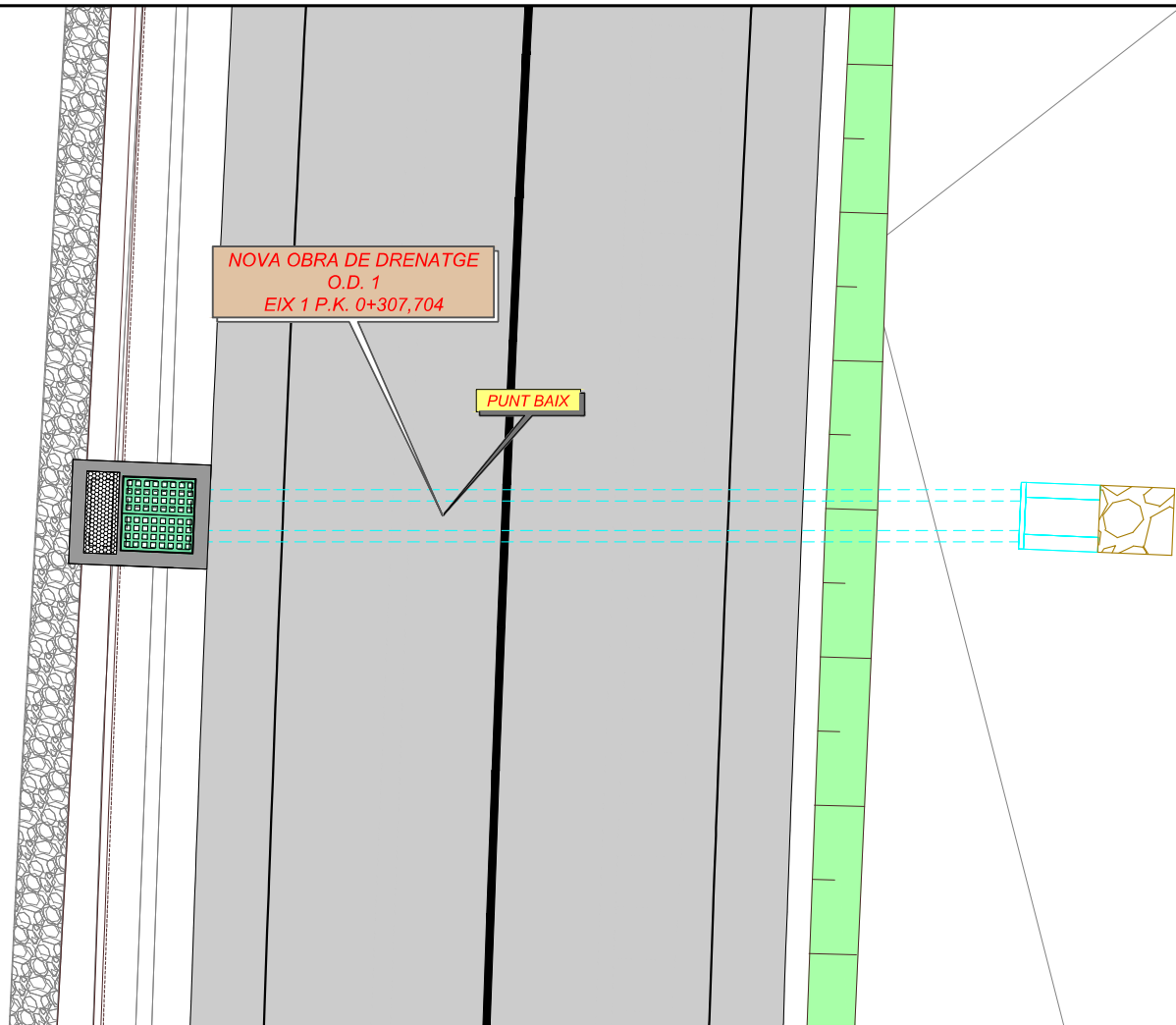
LLEGENDA	
	CUNETA TRANSITABLE
	CUNETA TRANSITABLE + COLLECTOR
	CUNETA TRAPEZOIDAL REVESTIDA
	CUNETA TRAP. REVESTIDA + COLLECTOR
	CUNETA RECTANGULAR REVESTIDA
	CUNETA TRIANGULAR DE TERRES EXISTENT
	CUNETA TRIANGULAR REVESTIDA EXISTENT
	REPERFILAT CUNETA DE TERRES EXISTENT
	GUAL
	TUB PASSACUNETES



LLEGENDA	
	CUNETA TRANSITABLE
	CUNETA TRANSITABLE + COLLECTOR
	CUNETA TRAPEZOIDAL REVESTIDA
	CUNETA TRAP. REVESTIDA + COLLECTOR
	CUNETA RECTANGULAR REVESTIDA
	CUNETA TRIANGULAR DE TERRES EXISTENT
	CUNETA TRIANGULAR REVESTIDA EXISTENT
	REPERFILAT CUNETA DE TERRES EXISTENT
	GUAL
	TUB PASSACUNETES

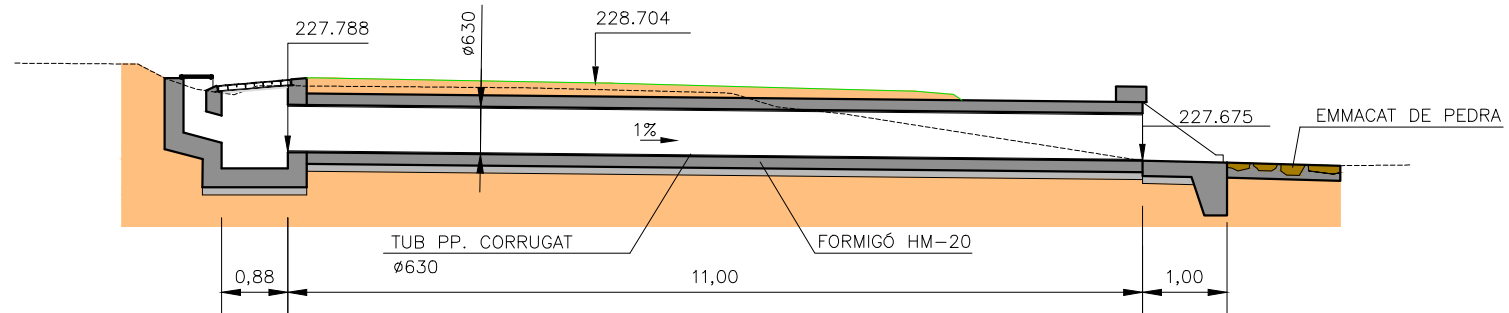


LLEGENDA	
	CUNETA TRANSITABLE
	CUNETA TRANSITABLE + COLLECTOR
	CUNETA TRAPEZOIDAL REVESTIDA
	CUNETA TRAP. REVESTIDA + COLLECTOR
	CUNETA RECTANGULAR REVESTIDA
	CUNETA TRIANGULAR DE TERRES EXISTENT
	CUNETA TRIANGULAR REVESTIDA EXISTENT
	REPERFILAT CUNETA DE TERRES EXISTENT
	GUAL
	TUB PASSACUNETES



OD. 1
 P.K. 0+307,704 (EIX 1)
 PLANTA
 ESCALA =1/100

OD. 1
 P.K. 0+307,704
 SECCIÓ A-A
 ESCALA =1/100



PC.= 225.000



DIPUTACIÓ DE TARRAGONA
 SERVEI D'ASSISTÈNCIA AL TERRITORI

CLAU
 PO3-2022

TÍTOL DEL PROJECTE
 ASSISTÈNCIA TÈCNICA PER LA REDACCIÓ DEL PROJECTE CONSTRUCTIU
 DE CONDICIONAMENT DE LA CARRETERA TV-2034 DE VALLS A VILABELLA.
 TRAM: 0+000 A 1+350, 2+000 A 2+700 I 4+321 A 6+100

DATA
 DESEMBRE
 2022

EL CAP DE L'ÀREA DEL S.A.T.
 L'ENGINYER DE CAMINS, CANALS I PORTS
 JAUME VIDAL GONZÁLEZ

EL CAP DEL SERVEI DE PROJECTES I OBRES
 L'ENGINYER CIVIL
 CARLOS TOZANO SANCHEZ

L'ENGINYER TÈCNIC D'OBRES PÚBLIQUES
 L'ENGINYER TÈCNIC D'OBRES PÚBLIQUES
 JOSÉ DIAQUE GARCÍA

ESCALES
 1:100
 ESCALES UNE A3

TÍTOL DEL PLANOL

DRENATGE
 DETALLS

PLÀNOL NÚM.
 10

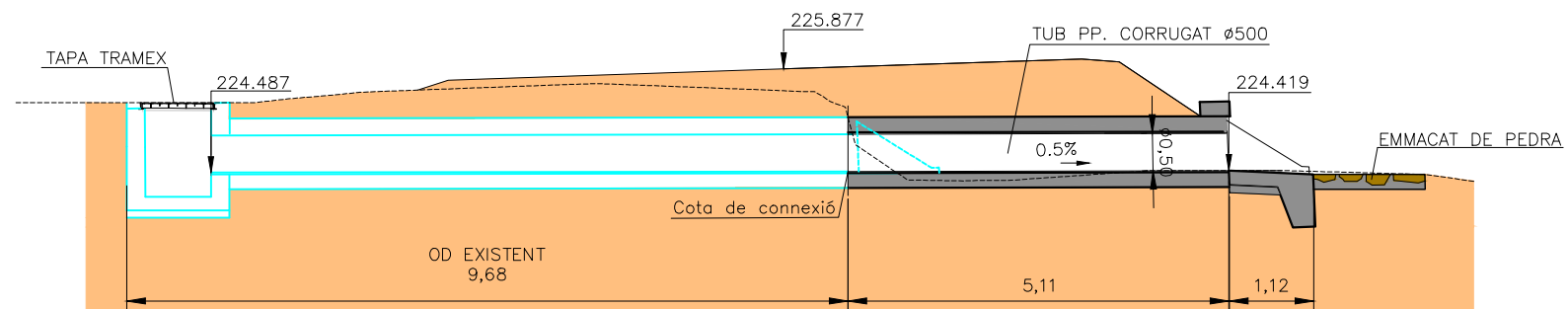
FULL
 15 DE 23

OD. 2
P.K. 0+598,683 (EIX 1)
PLANTA
ESCALA = 1/100

OBRA DE DRENATGE EXISTENT
O.D. 2
PERLLONGAMENT SORTIDA
EIX 1 P.K. 0+598,683

PUNT BAIX

OD. 2
P.K. 0+598,683
SECCIÓ A-A
ESCALA = 1/100



PC. = 220.000



DIPUTACIÓ DE TARRAGONA
SERVEI D'ASSISTÈNCIA AL TERRITORI

CLAU
PO3-2022

TÍTOL DEL PROJECTE
ASSISTÈNCIA TÈCNICA PER LA REDACCIÓ DEL PROJECTE CONSTRUCTIU
DE CONDICIONAMENT DE LA CARRETERA TV-2034 DE VALLS A VILABELLA.
TRAM: 0+000 A 1+350, 2+000 A 2+700 I 4+321 A 6+100

DATA
DESEMBRE
2022

EL CAP DE L'ÀREA DEL S.A.T.
L'ENGINYER DE CAMINS, CANALS I PORTS
JAUME VIDAL GONZÁLEZ

EL CAP DEL SERVEI DE PROJECTES I OBRES
L'ENGINYER CIVIL
CARLOS TOZANO SÁNCHEZ

L'ENGINYER TÈCNIC D'OBRES PÚBLIQUES
JOSÉ DIAQUE GARCÍA

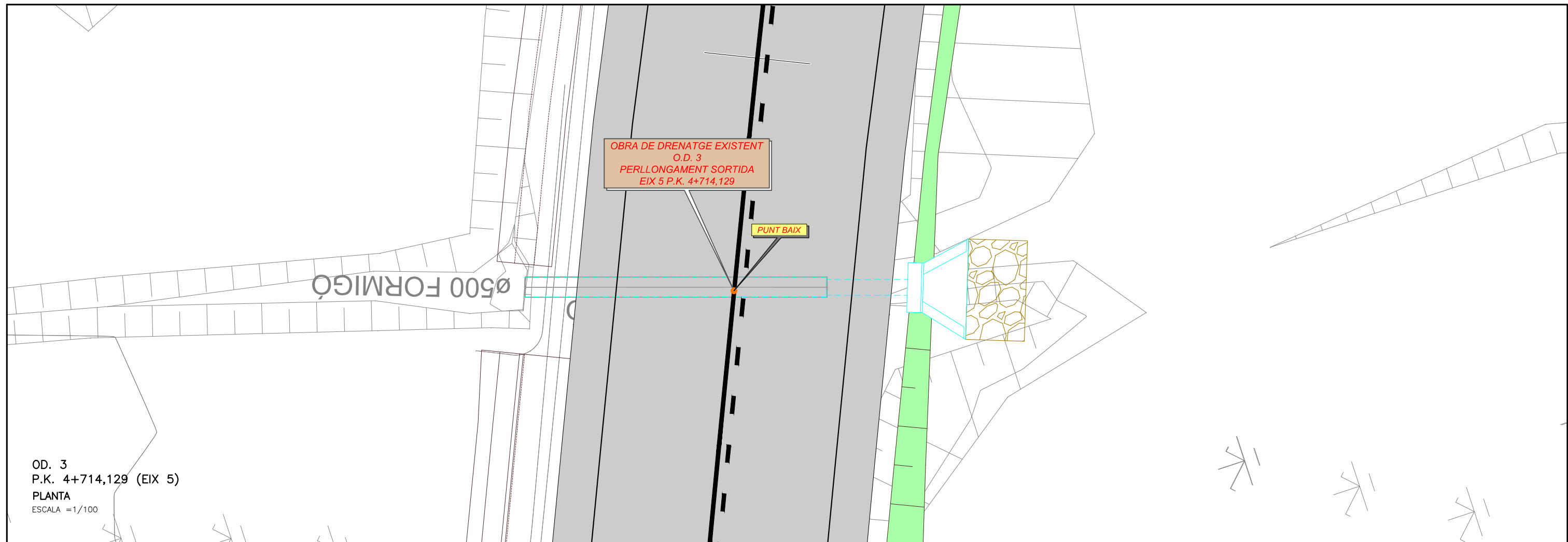
ESCALES
1:100
ESCALES UNE A3

TÍTOL DEL PLANOL

DRENATGE
DETALLS

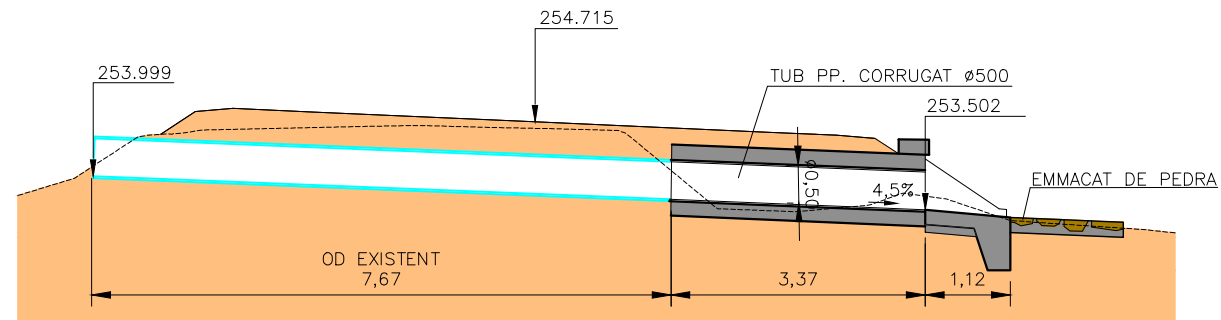
PLÀNOL NÚM.
10

FULL
16 DE 23

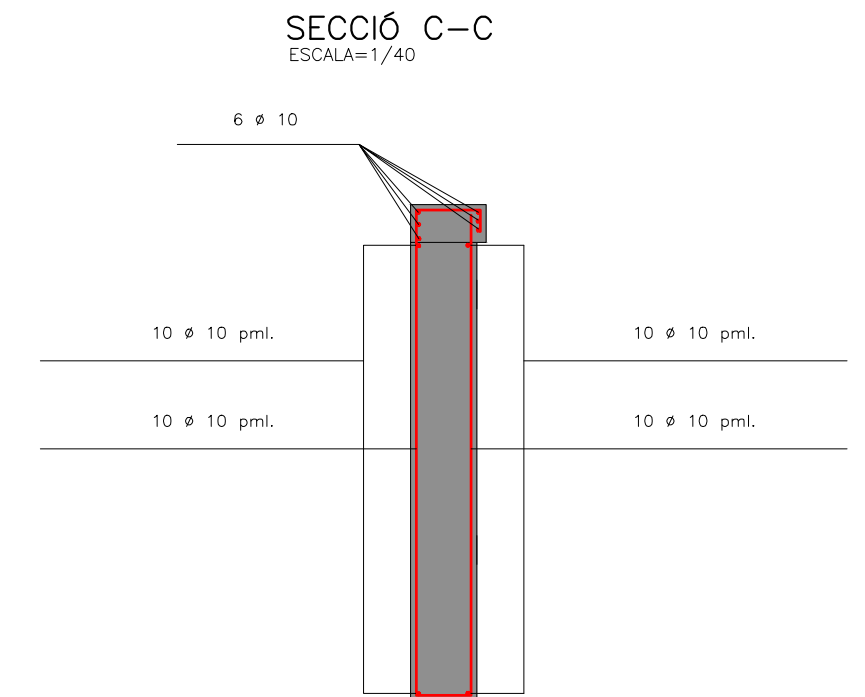
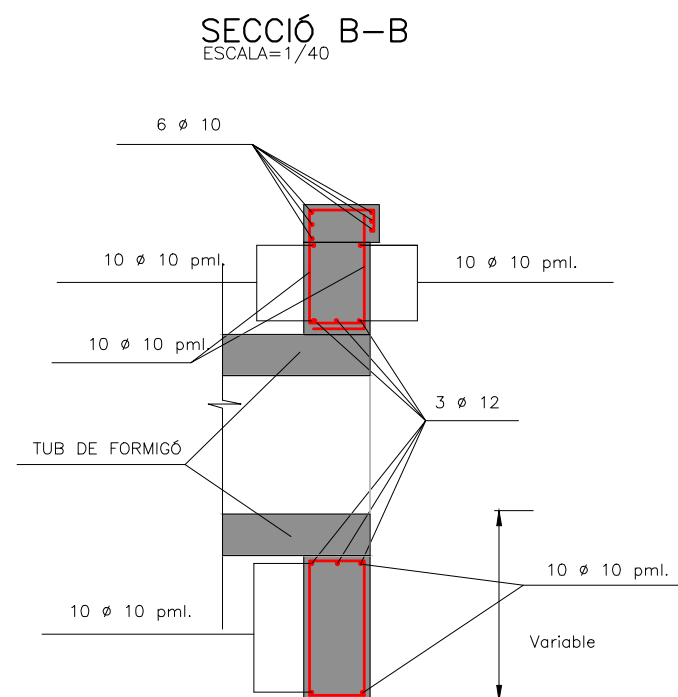
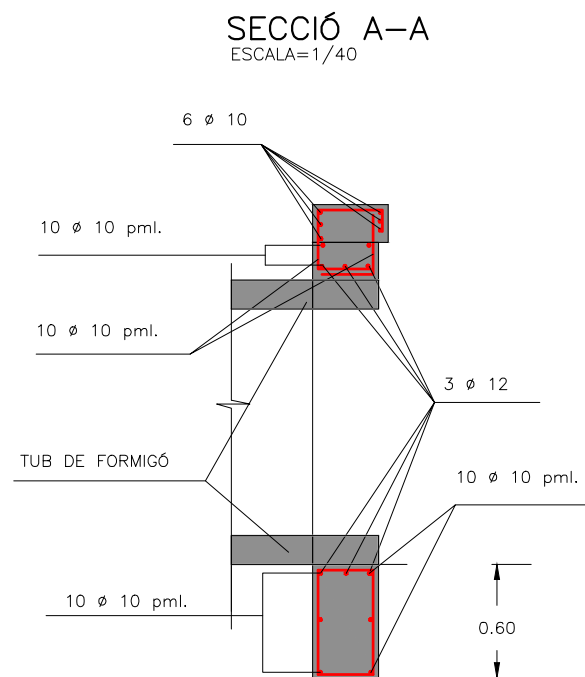
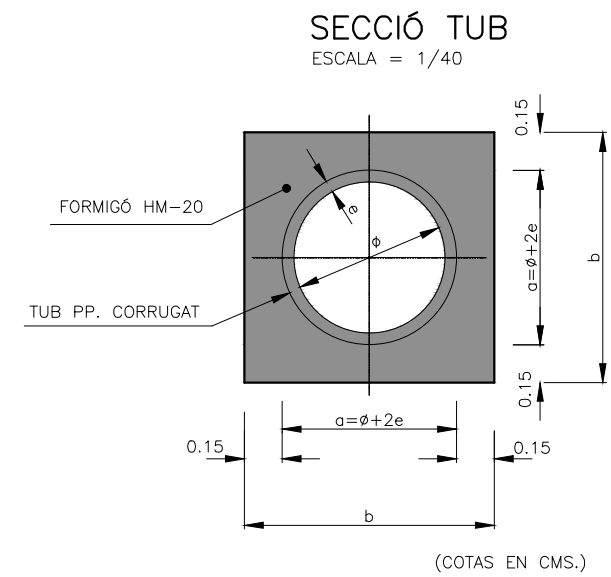
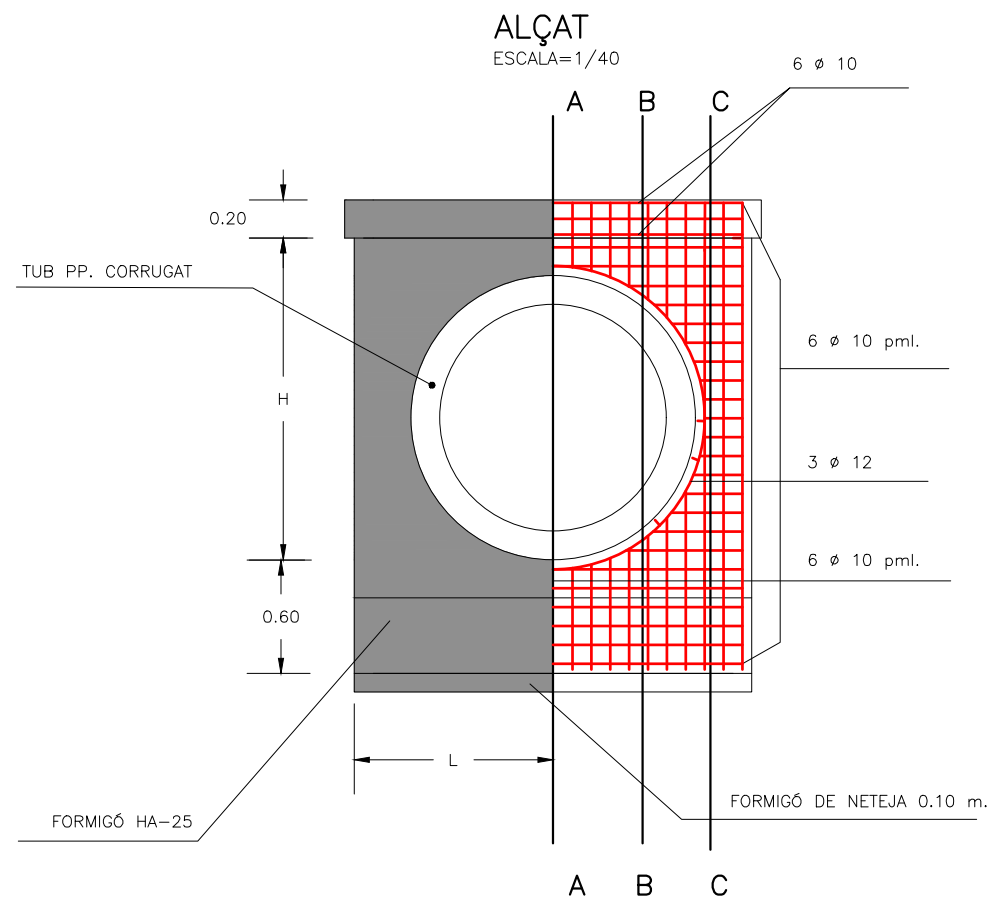


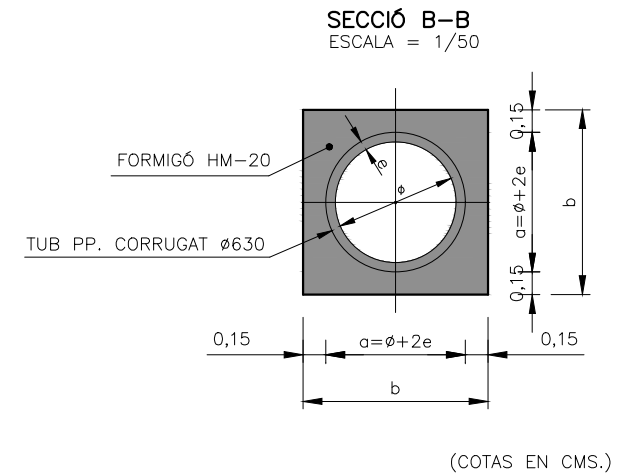
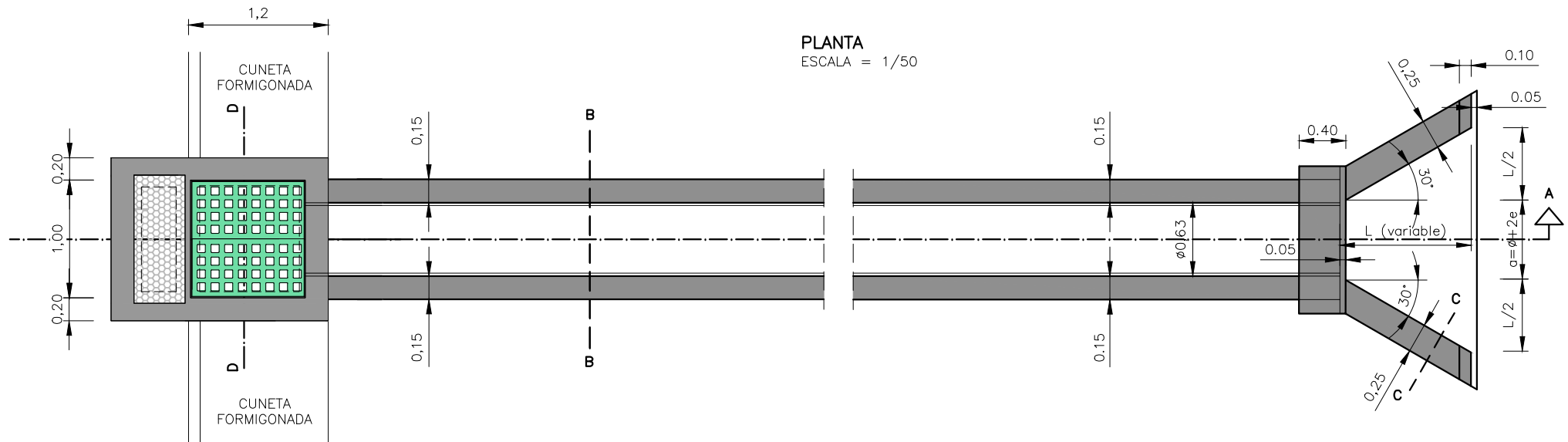
OD. 3
 P.K. 4+714,129 (EIX 5)
 PLANTA
 ESCALA = 1/100

OD. 3
 P.K. 4+705,655
 SECCIÓ A-A
 ESCALA = 1/100



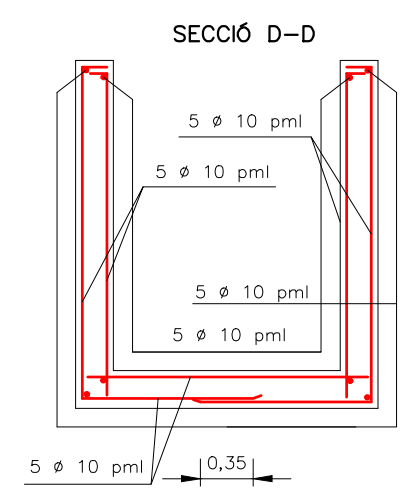
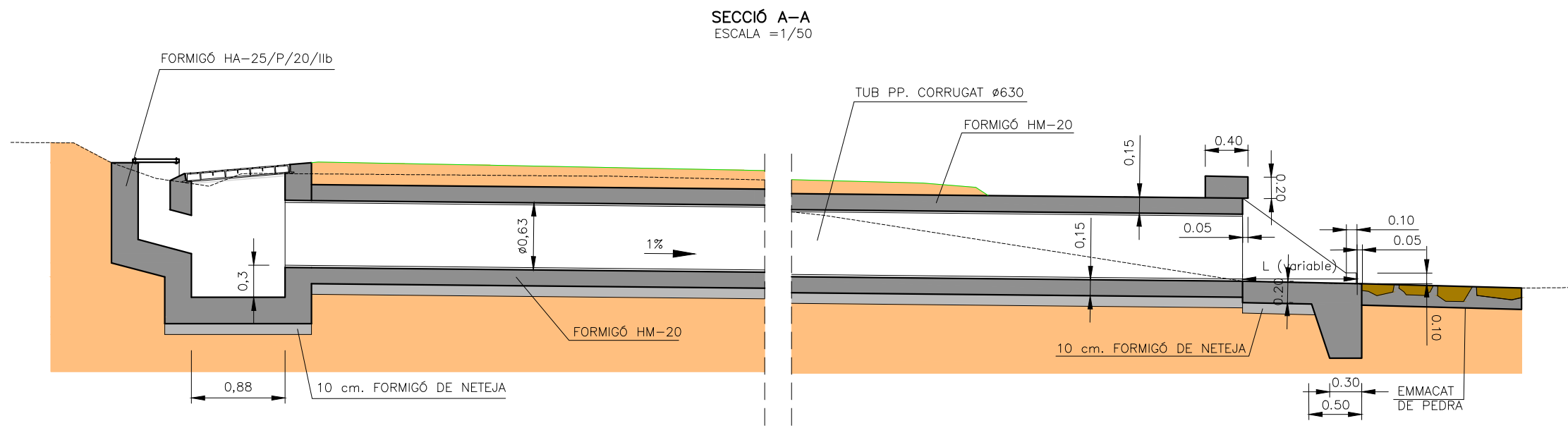
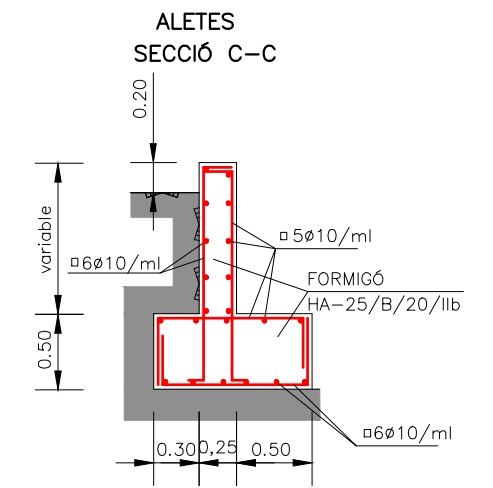
PC. = 250.000



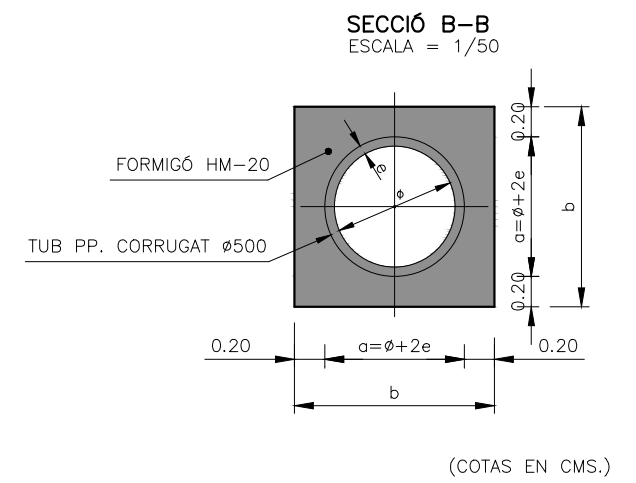
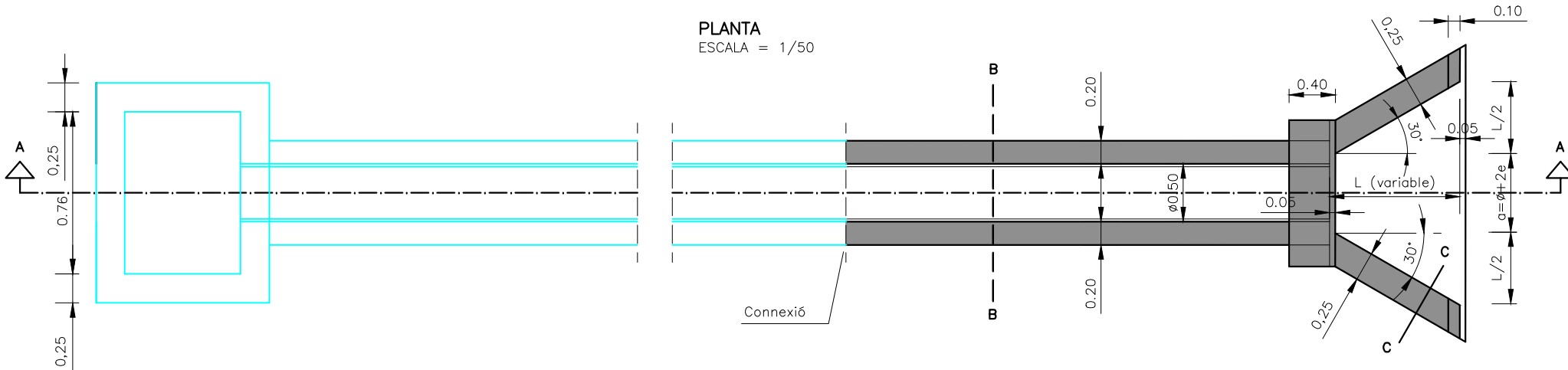


FORMIGÓ EN POU I ALETES

CONTROL DE QUALITAT		NIVELL	COEFICIENT
FORMIGÓ	HA-25/P/20/1lb	NORMAL	$\gamma_c = 1.50$
ACER	B-500S	NORMAL	$\gamma_s = 1.15$
EXECUCIÓ		NORMAL	$\gamma_f = 1.60$

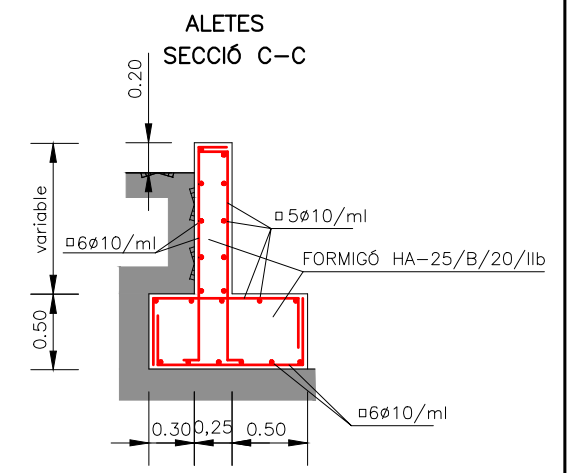
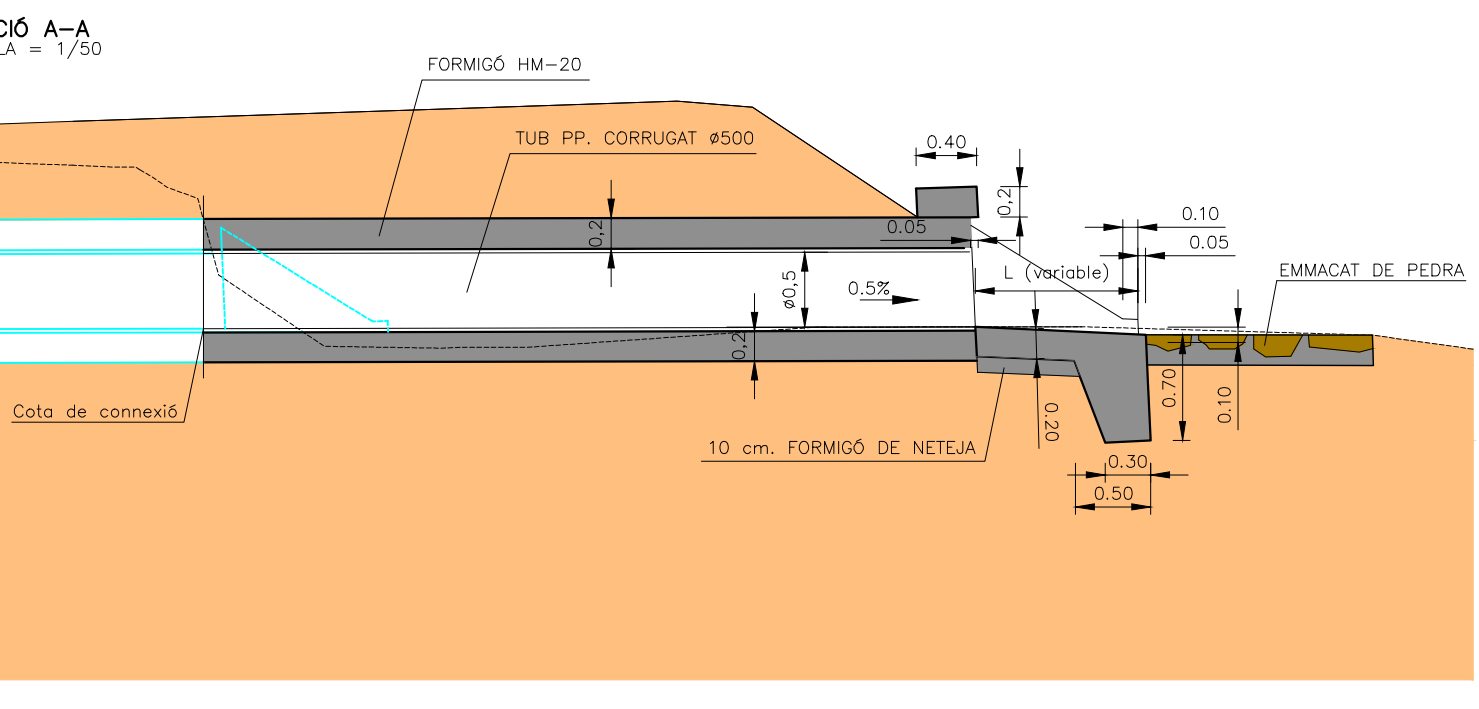


AMB UNA DOTACIÓ DE 60 Kg/m³

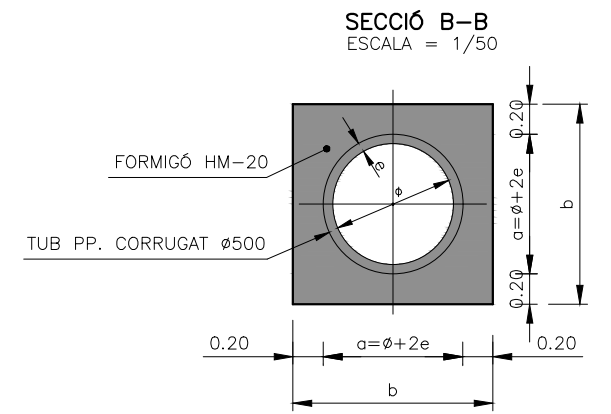
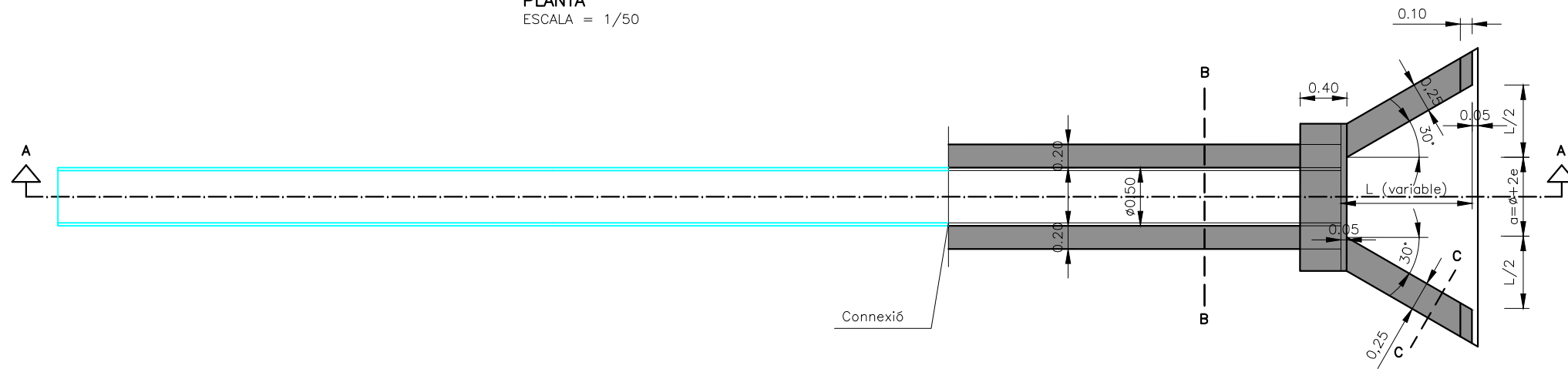


FORMIGÓ EN POU I ALETES

CONTROL DE QUALITAT	NIVELL	COEFICIENT
FORMIGÓ	HA-25/P/20/IIb	NORMAL $\gamma_c = 1.50$
ACER	B-500S	NORMAL $\gamma_s = 1.15$
EXECUCIÓ		NORMAL $\gamma_f = 1.60$



PLANTA
ESCALA = 1/50

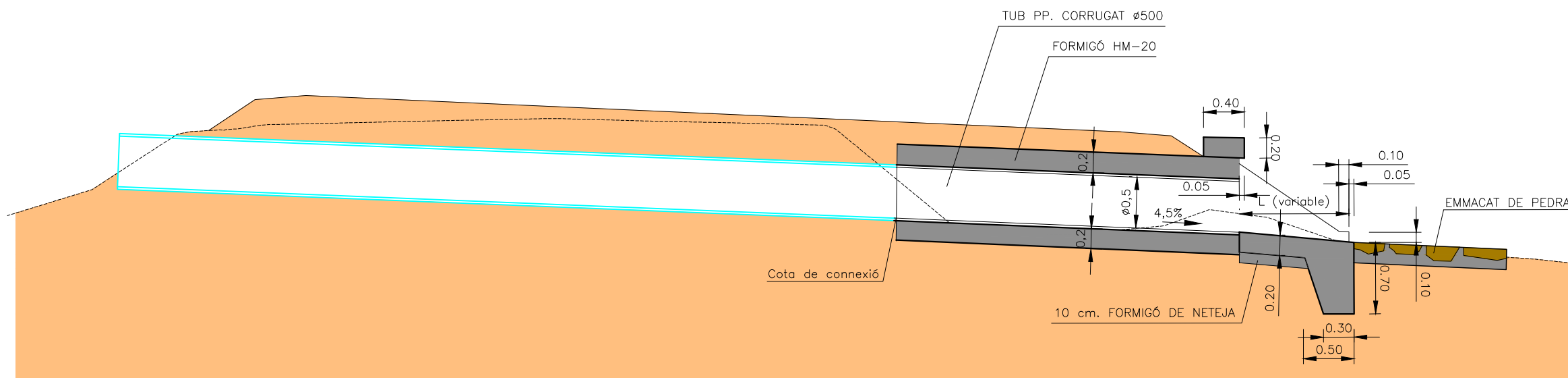


(COTAS EN CMS.)

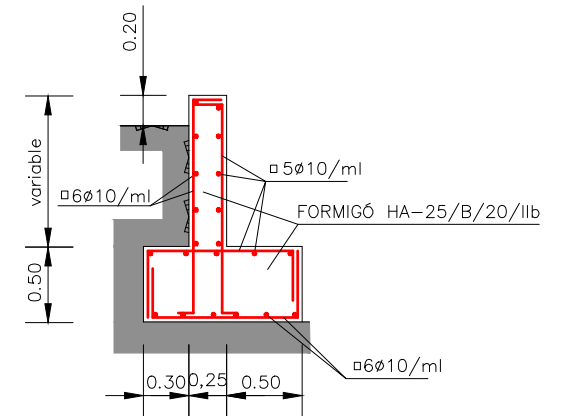
FORMIGÓ EN POU I ALETES

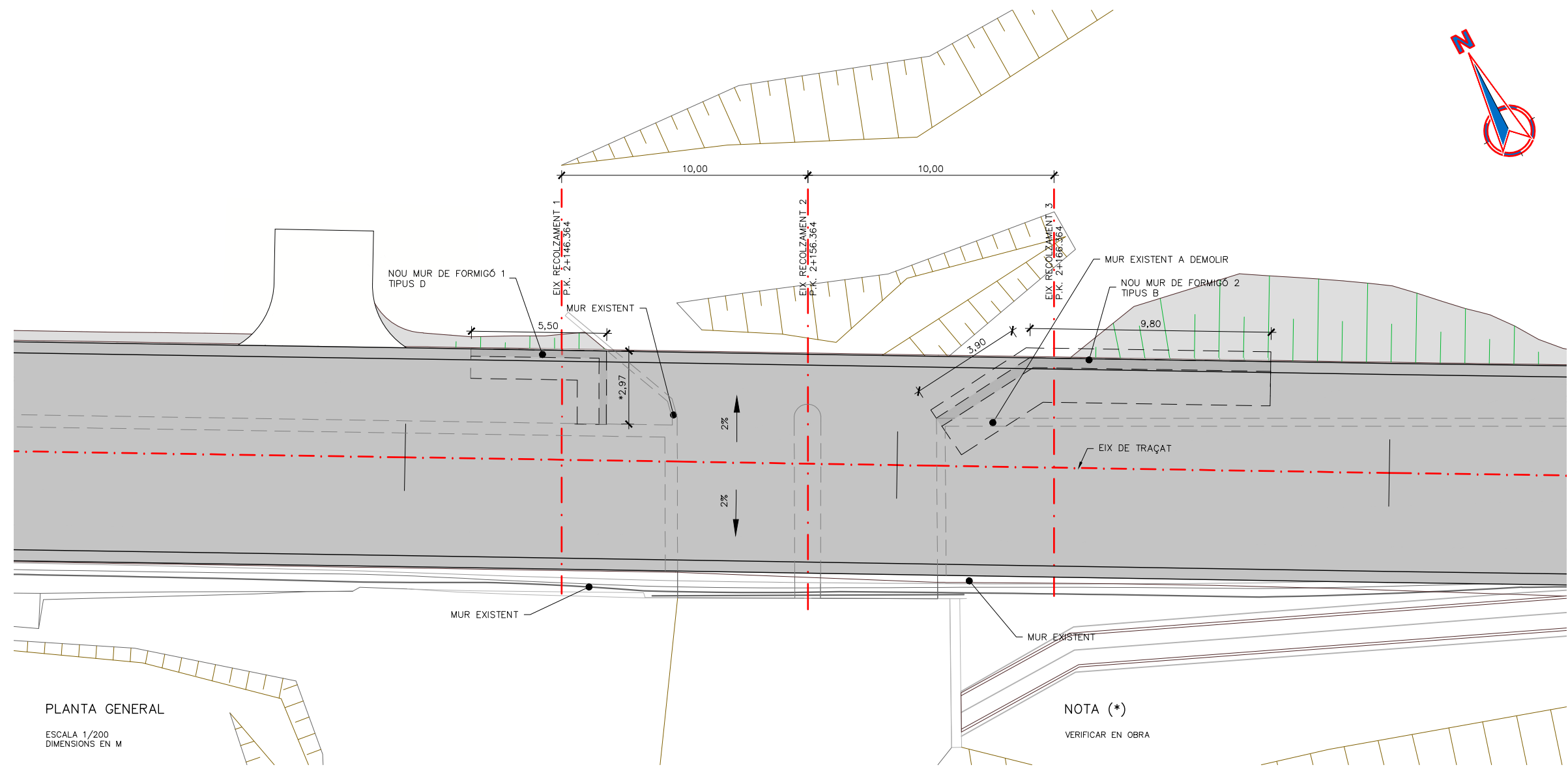
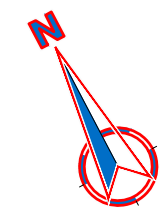
CONTROL DE QUALITAT		NIVELL	COEFICIENT
FORMIGÓ	HA-25/P/20/IIb	NORMAL	$\gamma_c = 1.50$
ACER	B-500S	NORMAL	$\gamma_s = 1.15$
EXECUCIÓ		NORMAL	$\gamma_f = 1.60$

SECCIÓ A-A
ESCALA = 1/50



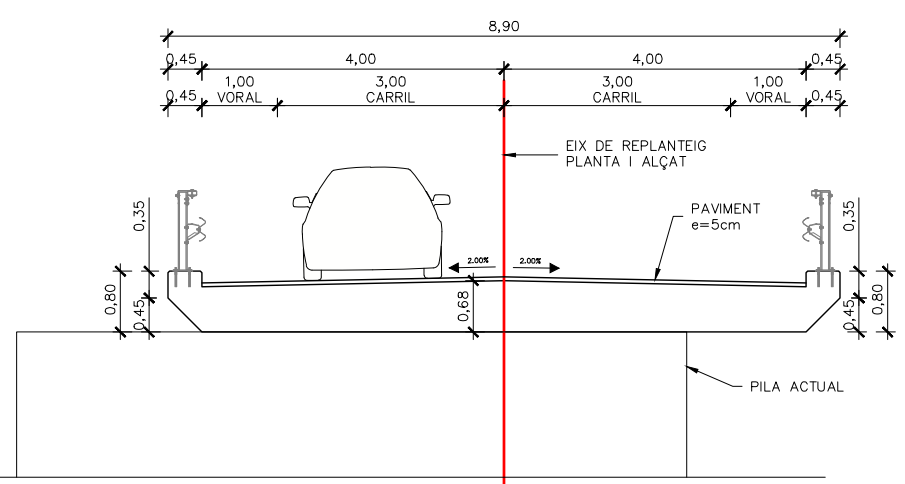
ALETES
SECCIÓ C-C



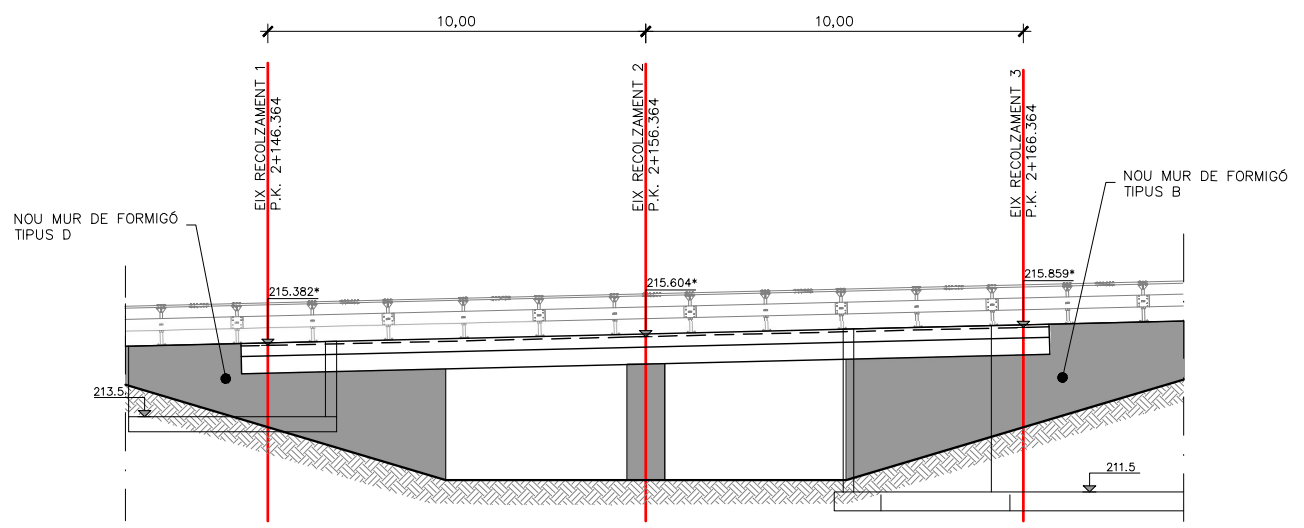


PLANTA GENERAL
ESCALA 1/200
DIMENSIONS EN M

NOTA (*)
VERIFICAR EN OBRA



SECCIÓ TRANSVERSAL
ESCALA 1/100
DIMENSIONS EN M

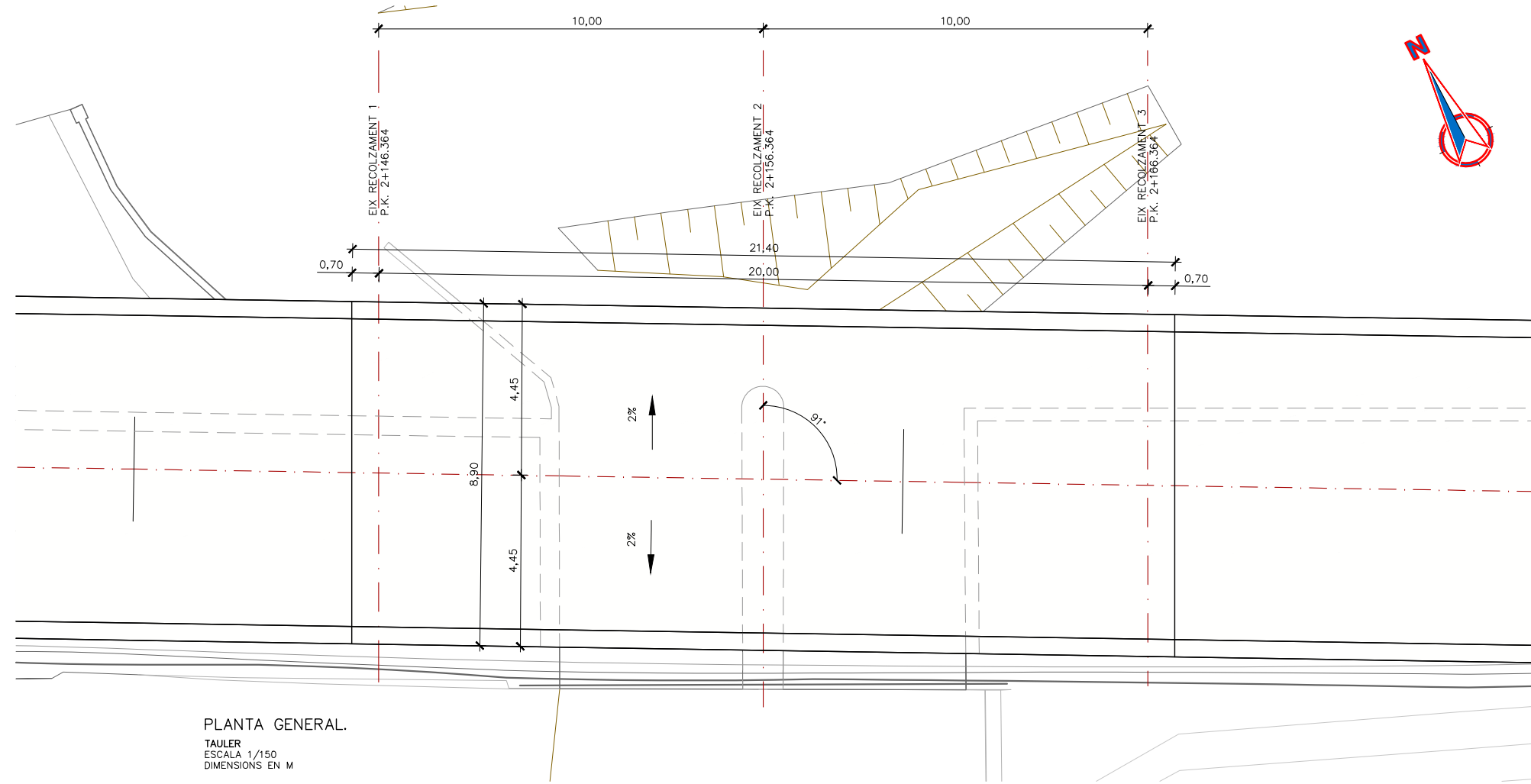


ALÇAT
ESCALA 1/200
DIMENSIONS EN M

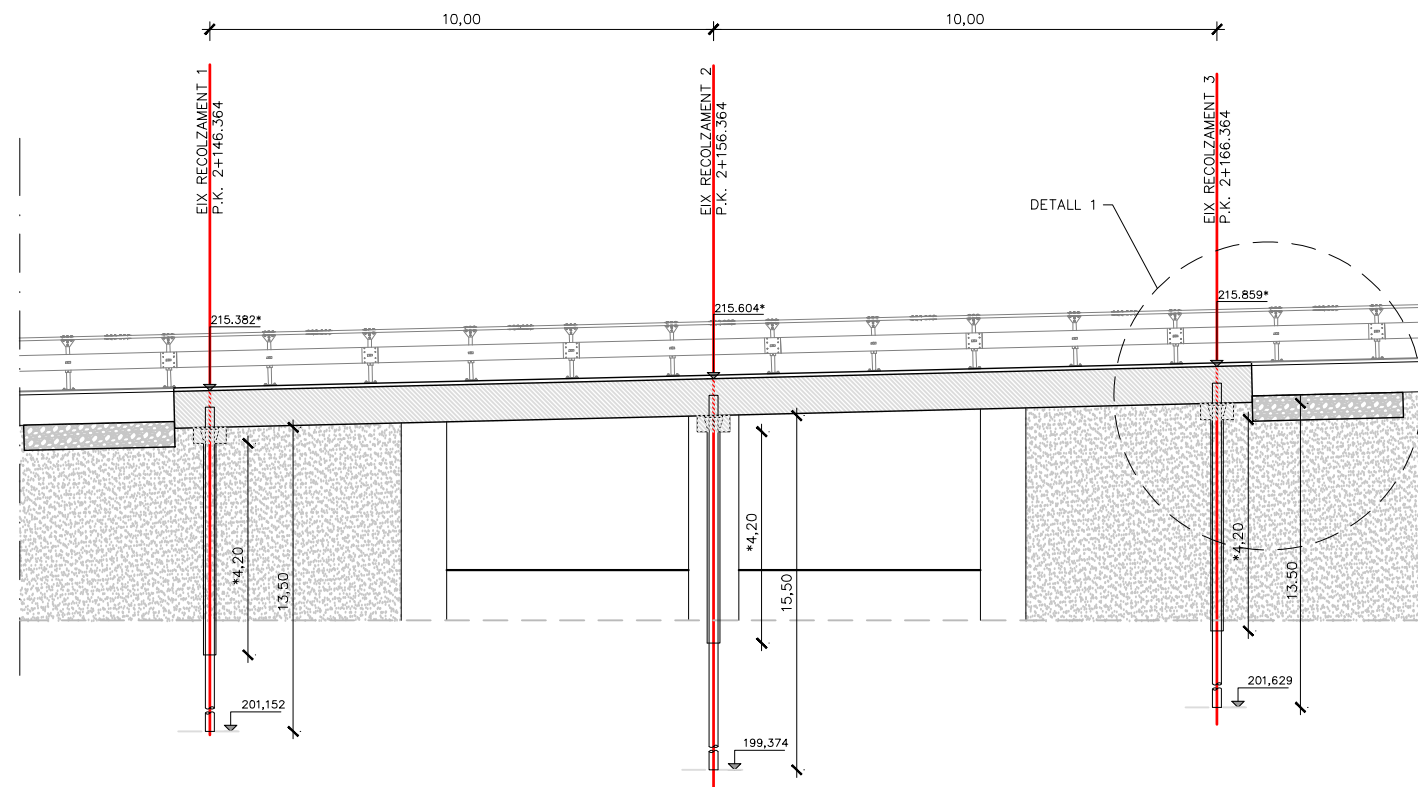
NOTA(*):
COTA DEL PAVIMENT A L'EIX DE L'ESTRUCTURA

CONTROL DE QUALITAT				
MATERIAL	DEFINICIÓ			
FORMIGÓ	LLOSA "IN SITU"	HA-30/B/20/XC3	ESTADÍSTIC	30
FORMIGÓ	PRELLOSA	HA-30/B/20/XC3	ESTADÍSTIC	30
FORMIGÓ	MURS	HA-30/B/20/XC3	ESTADÍSTIC	30
FORMIGÓ	NETEJA	HL-150/P/30	ESTADÍSTIC	
ACER	ARMADURA PASIVA	B500S	NORMAL	-
ACER	MICROPILONS	n80	NORMAL	-
EXECUCIÓ	TOTS ELS ELEMENTS INDICATS		INTENS	-

NOTA
LONGITUD D'ANCORATGE I SOLAPAMENT SEGONS CODI ESTRUCTURAL/EUROCODI



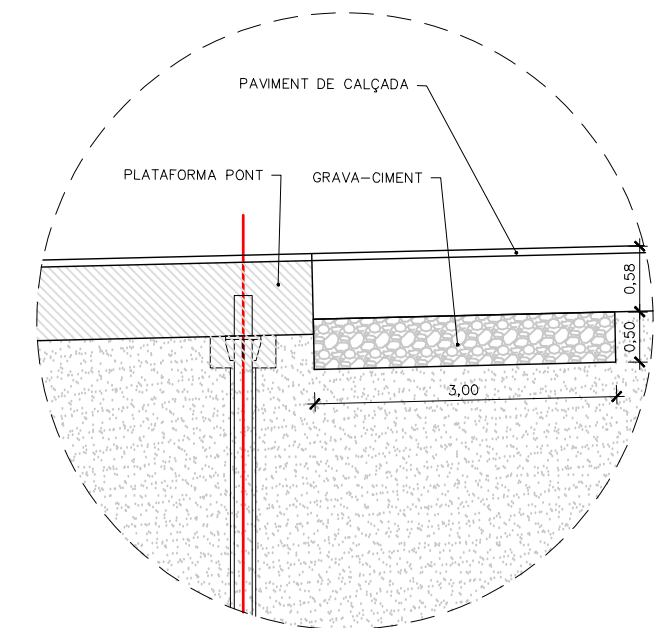
PLANTA GENERAL.
 TAULER
 ESCALA 1/150
 DIMENSIONS EN M



SECCIÓ LONGITUDINAL

ESCALA 1/200
 DIMENSIONS EN M

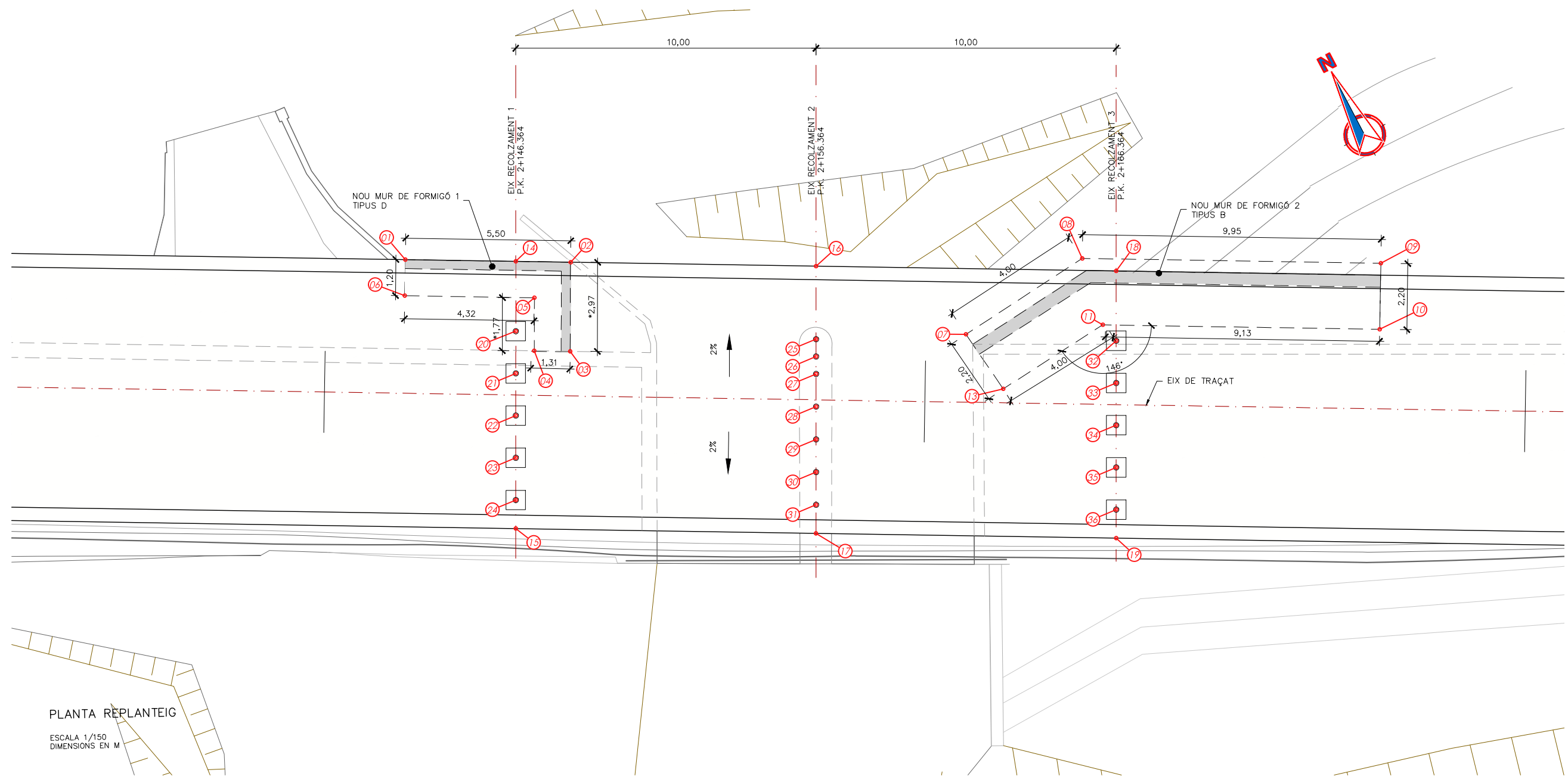
NOTA(*)
 LONGITUD DE ENTUBADA



DETALL 1

ESCALA 1/75
 DIMENSIONS EN M





PLANTA REPLANTEIG

ESCALA 1/150
DIMENSIONS EN M

QUADRE DE REPLANTEIG		
PUNT	X	Y
01	356461.2234	4571049.2990
02	356466.0607	4571046.6631
03	356464.6682	4571044.0408
04	356463.6148	4571044.6159
05	356464.4405	4571046.1795
06	356460.6493	4571048.2453
07	356476.6061	4571038.4222
08	356481.2127	4571038.8618
09	356489.9455	4571034.1019
10	356488.8929	4571032.1701
11	356480.7924	4571036.5853
13	356476.8643	4571036.2367
14	356464.4545	4571047.5384
15	356460.3210	4571039.6552
16	356473.2380	4571042.7521
17	356469.1021	4571034.8703
18	356482.0181	4571037.9672
19	356477.8864	4571030.0836

QUADRE DE REPLANTEIG		
PUNT	X	Y
20	356463.3744	4571045.4784
21	356462.7214	4571044.2330
22	356462.0683	4571042.9875
23	356461.4153	4571041.7421
24	356460.7622	4571040.4967
25	356472.1091	4571040.5992
26	356471.8397	4571040.0855
27	356471.5704	4571039.5718
28	356471.0642	4571038.6065
29	356470.5580	4571037.6411
30	356470.0519	4571036.6758
31	356469.5457	4571035.7105
32	356480.9396	4571035.9068
33	356480.2865	4571034.6614
34	356479.6335	4571033.4160
35	356478.9805	4571032.1706
36	356478.3274	4571030.9252



DIPUTACIÓ DE TARRAGONA
SERVEI D'ASSISTÈNCIA AL TERRITORI

CLAU
PO3-2022

TÍTOL DEL PROJECTE
ASSISTÈNCIA TÈCNICA PER LA REDACCIÓ DEL PROJECTE CONSTRUCTIU
DE CONDICIONAMENT DE LA CARRETERA TV-2034 DE VALLS A VILABELLA.
TRAM: 0+000 A 1+350, 2+000 A 2+700 I 4+321 A 6+100

DATA
DESEMBRE
2022

EL CAP DE L'ÀREA DEL S.A.T.
L'ENGINYER DE CAMINS, CANALS I PORTS
JAUME VIDAL GONZALEZ

EL CAP DEL SERVEI DE PROJECTES I OBRES
L'ENGINYER CIVIL
CARLOS TOZANO SANCHEZ

L'ENGINYER TÈCNIC D'OBRES PÚBLIQUES
JOSE DIAQUE GARCIA

ESCALES
A3 = INDICADES
ESCALES UNE A3

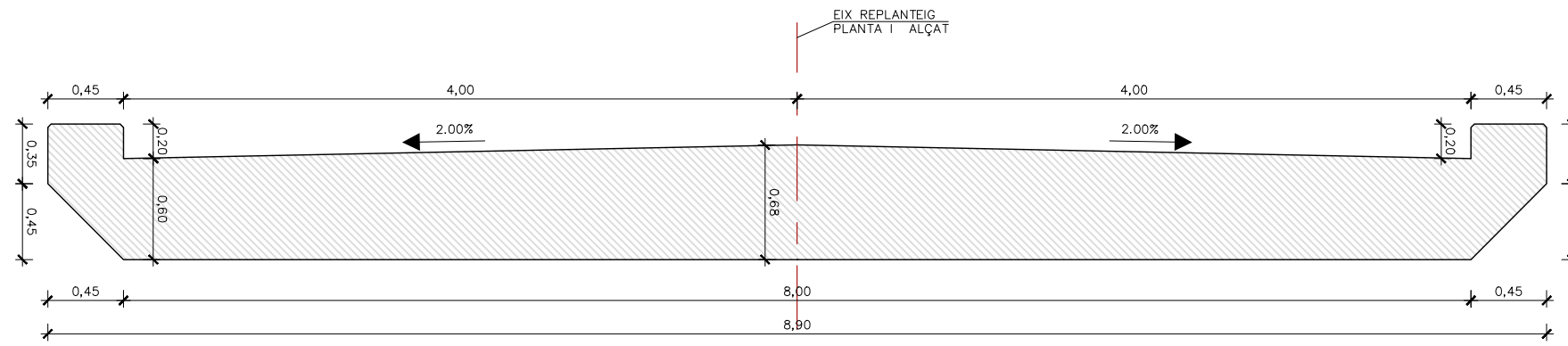
TÍTOL DEL PLANOL

TORRENT DELS CAUS
GEOMETRIA-REPLANTEIG

PLANOL NÚM. FULL

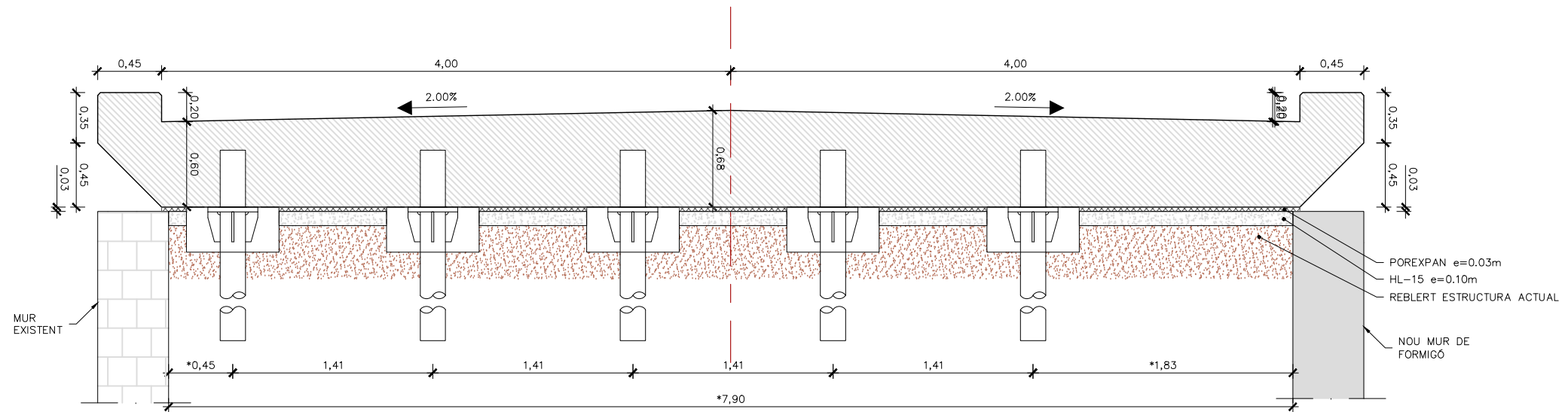
11

03 DE 11



SECCIÓ TRAM CENTRAL

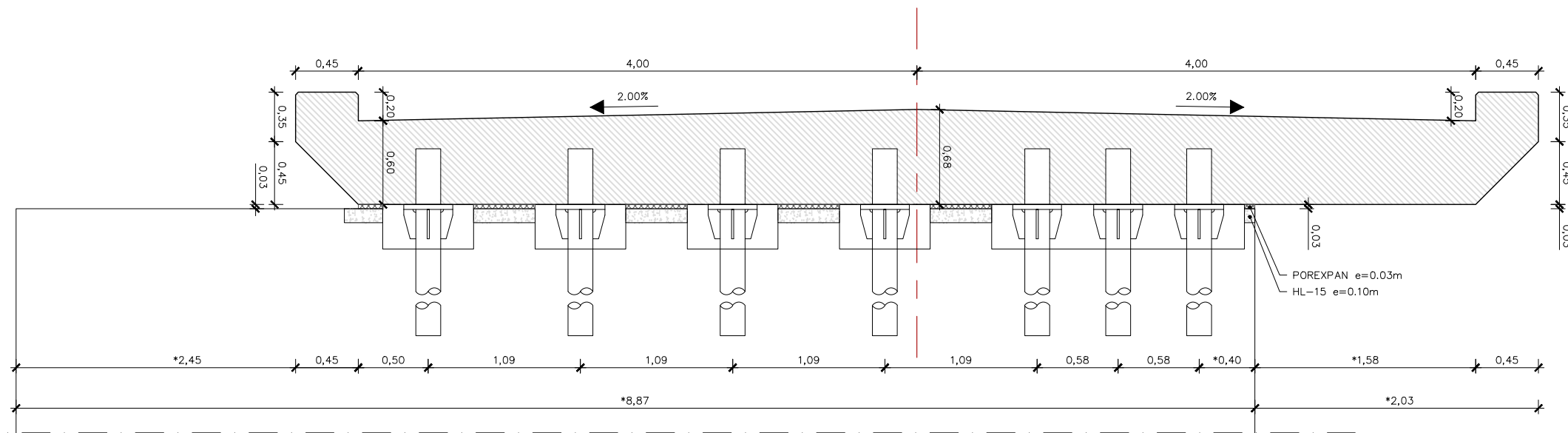
ESCALA 1/40
DIMENSIONS EN M



SECCIÓ RECOLZAMENT EXTREM

ESCALA 1/40
DIMENSIONS EN M

NOTA(*)
VERIFICAR EN OBRA

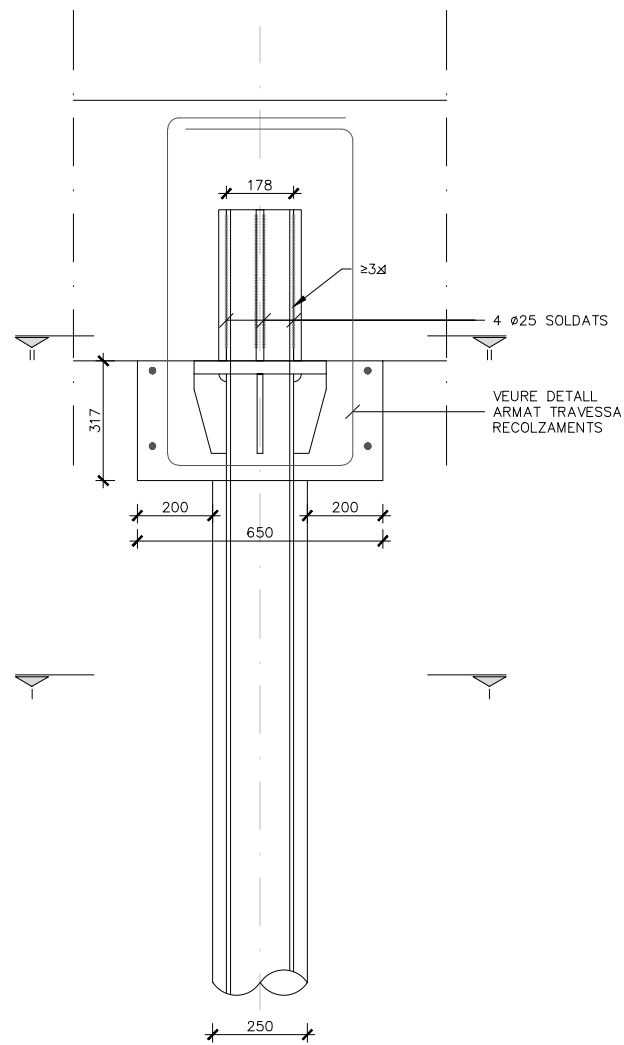


SECCIÓ RECOLZAMENT CENTRAL

ESCALA 1/40

NOTA(*)
VERIFICAR EN OBRA

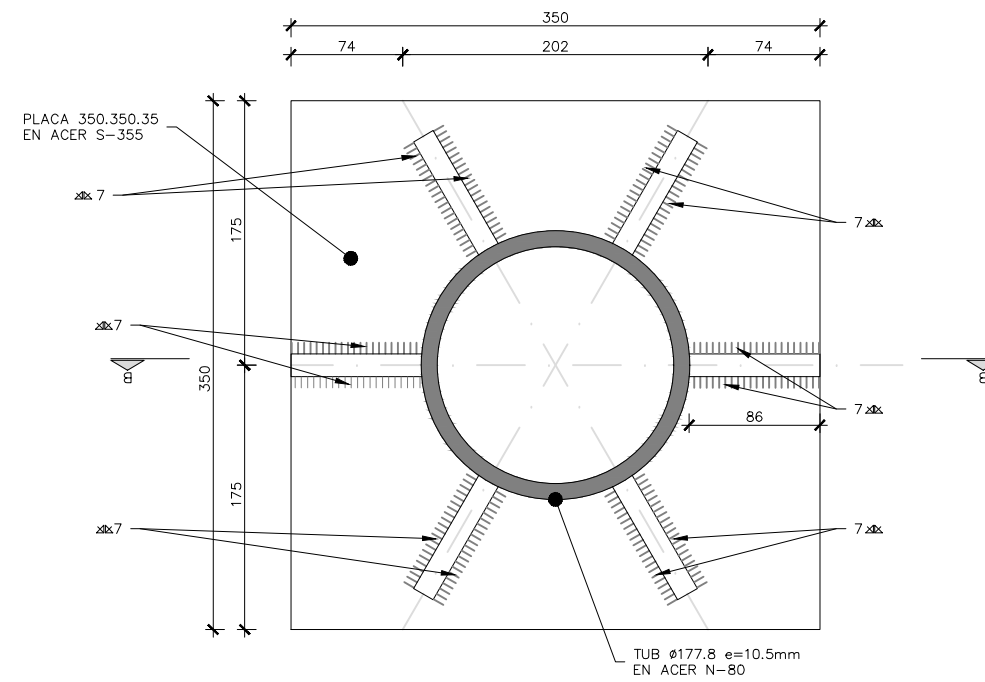




DETALL MICROPILONS

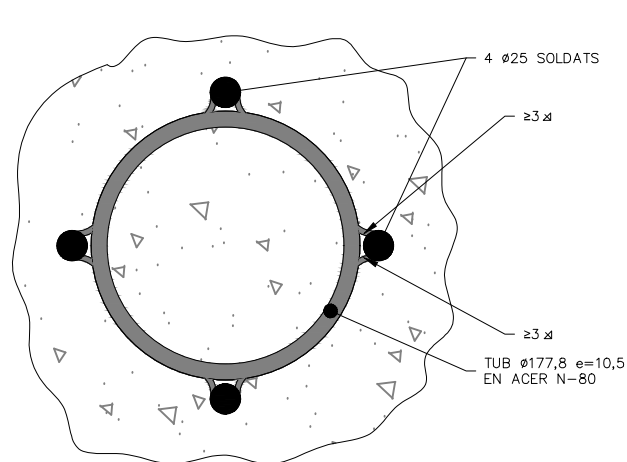
ESCALA 1/20
DIMENSIONS EN mm

ESPECIFICACIONS MICROPILONS:	
DIÀMETRE PERFORACIÓ:	
- > Ø250mm	
ARMADURA:	
- TUB: Ø177,8mm	
- ESPESOR: 10,5mm	
- ACER: N-80 (fy > 560 MPa)	
RESISTÈNCIA MORTER INJECCIÓ:	
- fck ≥ 35MPa SULFORESISTENT	
TIPUS INJECCIÓ:	
- IRS	
- PRESSIÓ D'INJECCIÓ Pi ≥ 1 MPa	
NOTA:	
- EL GRUIX DE LA SOLDADURA ES REFEREIX AL PLÀNOL DE GOLA	



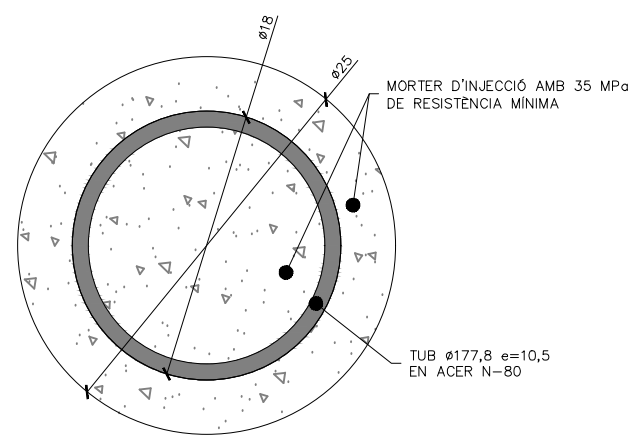
SECCIÓ A

ESCALA 1/5
DIMENSIONS EN mm



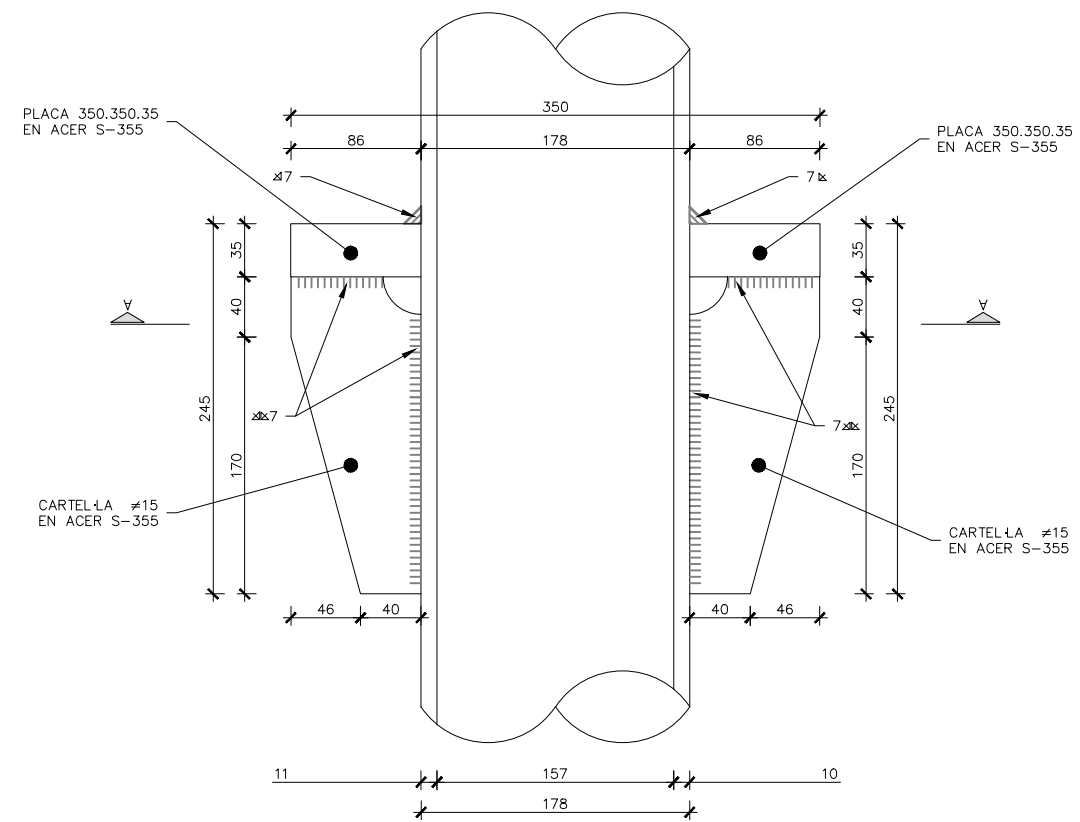
SECCIÓ II

ESCALA 1/5
DIMENSIONS EN mm



SECCIÓ I

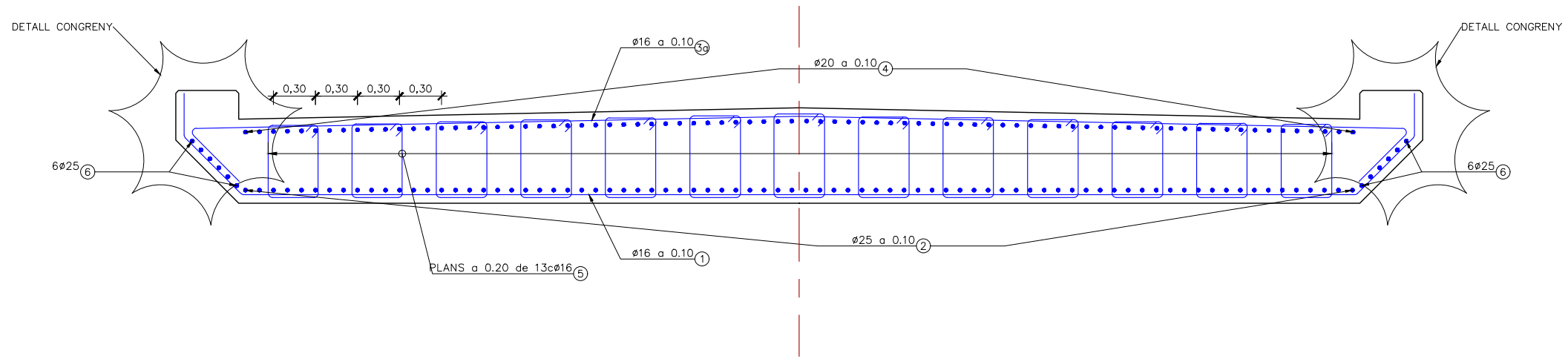
ESCALA 1/5
DIMENSIONS EN mm



SECCIÓ B

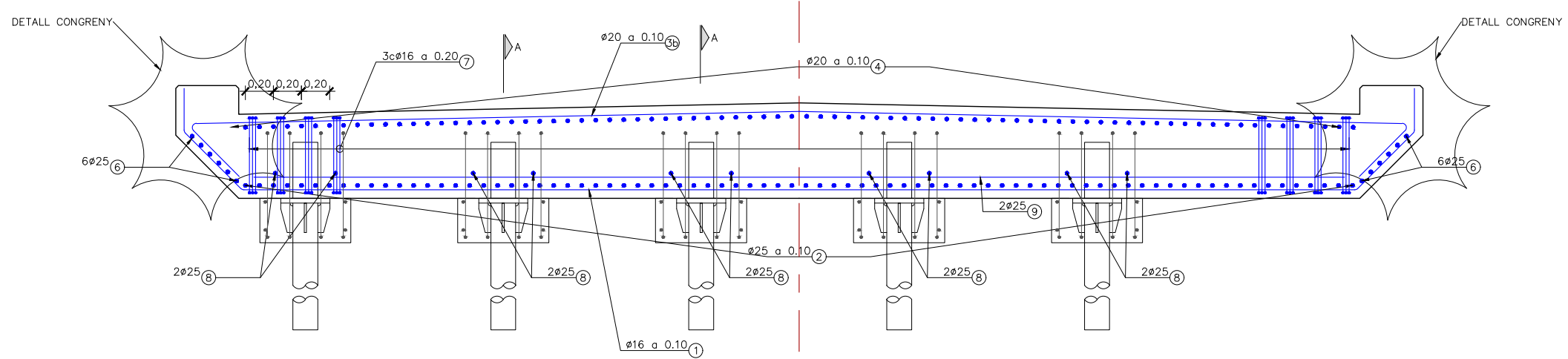
ESCALA 1/5
DIMENSIONS EN mm





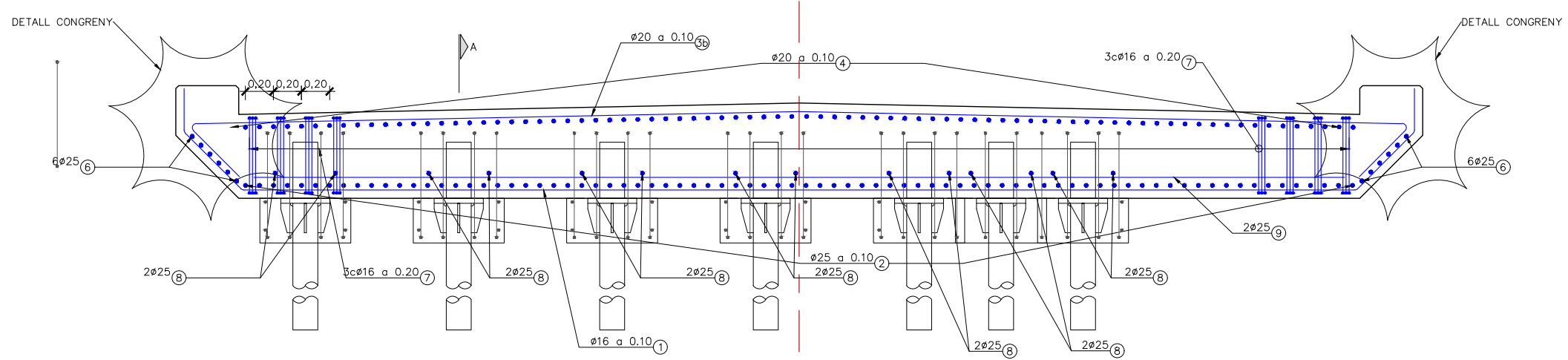
ARMAT SECCIÓ TRAM CENTRAL

ESCALA 1/40
DIMENSIONS EN M



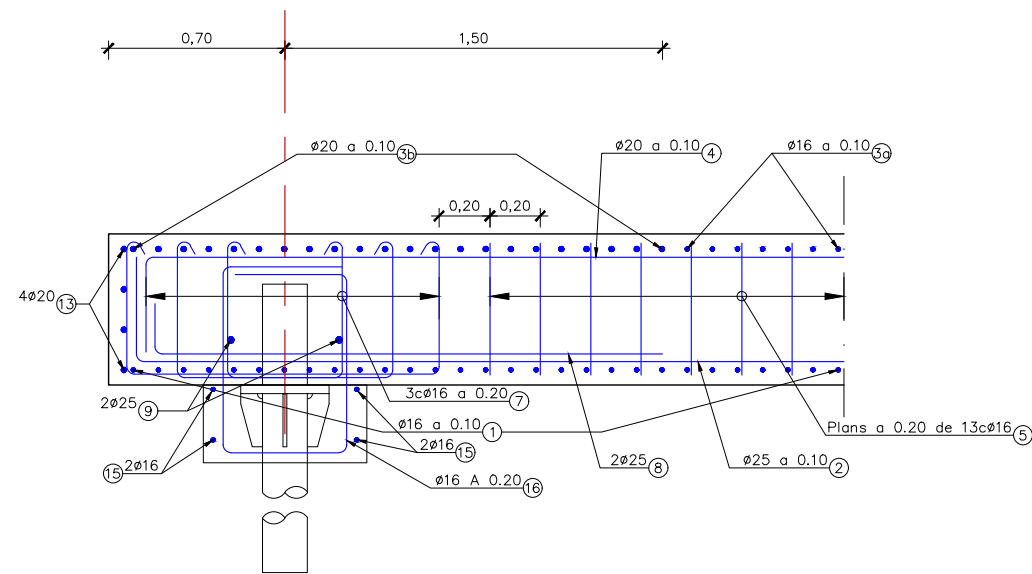
ARMAT SECCIÓ RECOLZAMENT EXTREM

ESCALA 1/40
DIMENSIONS EN M

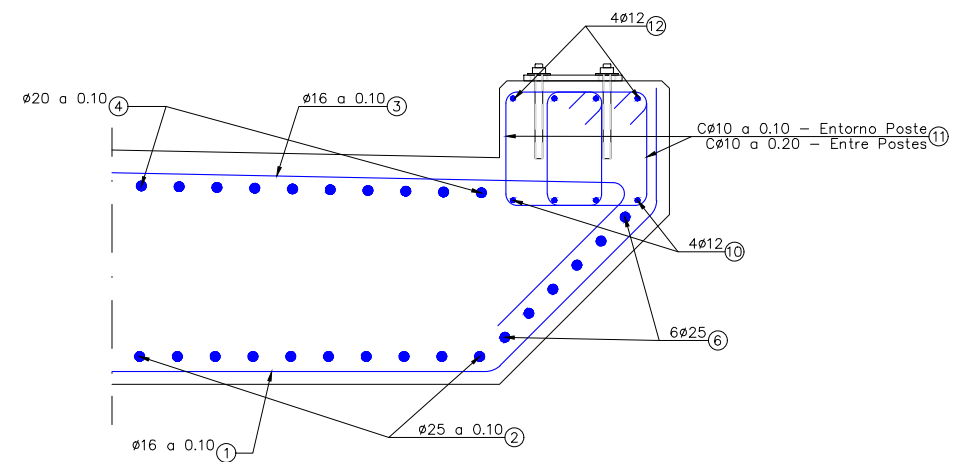


ARMAT SECCIÓ RECOLZAMENT CENTRAL

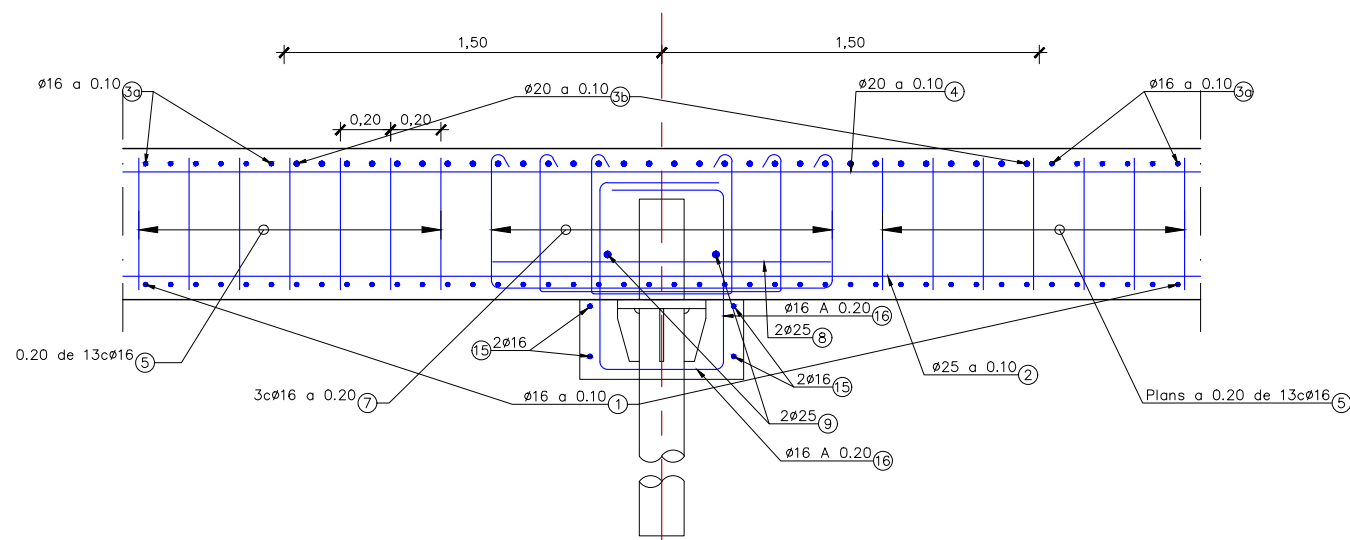
ESCALA 1/40
DIMENSIONS EN M



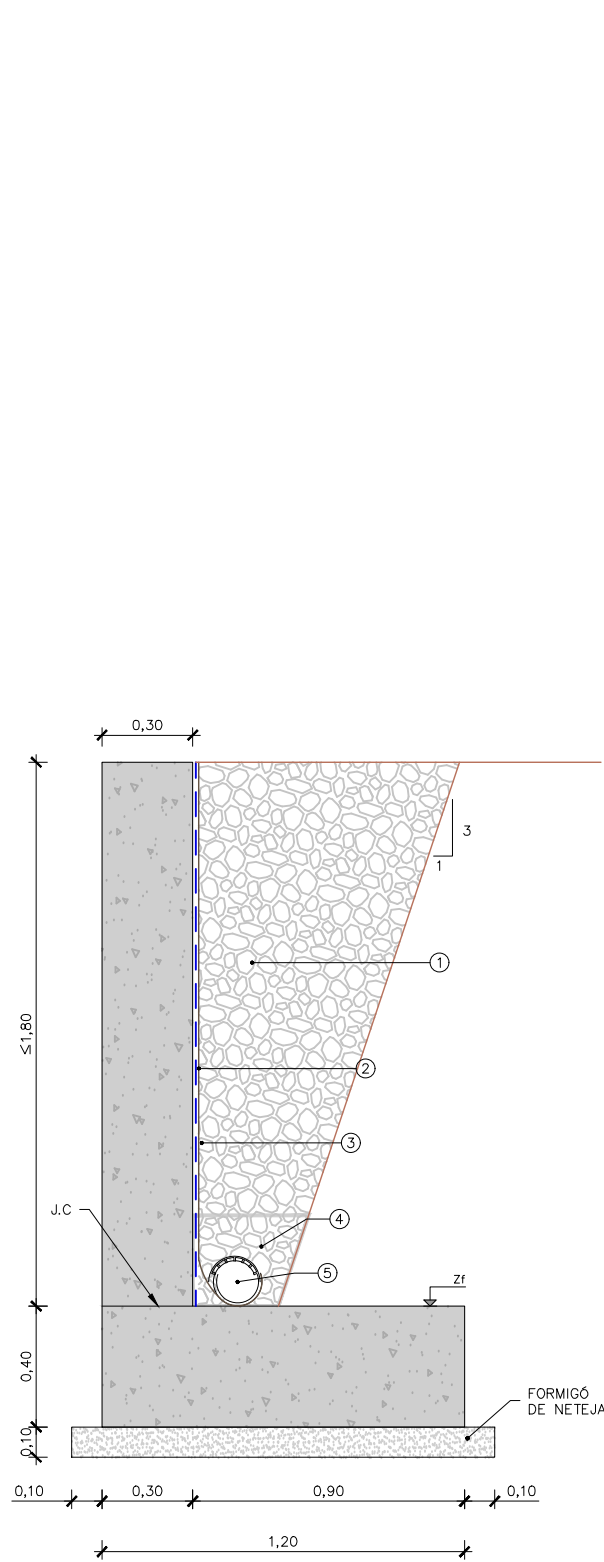
ARMAT TRAVESSA RECOLZAMENT EXTREM
SECCIÓ A
ESCALA 1/30
DIMENSIONS EN M



DETALL CONGRENY - ARMAT
ESCALA 1/20
DIMENSIONS EN M

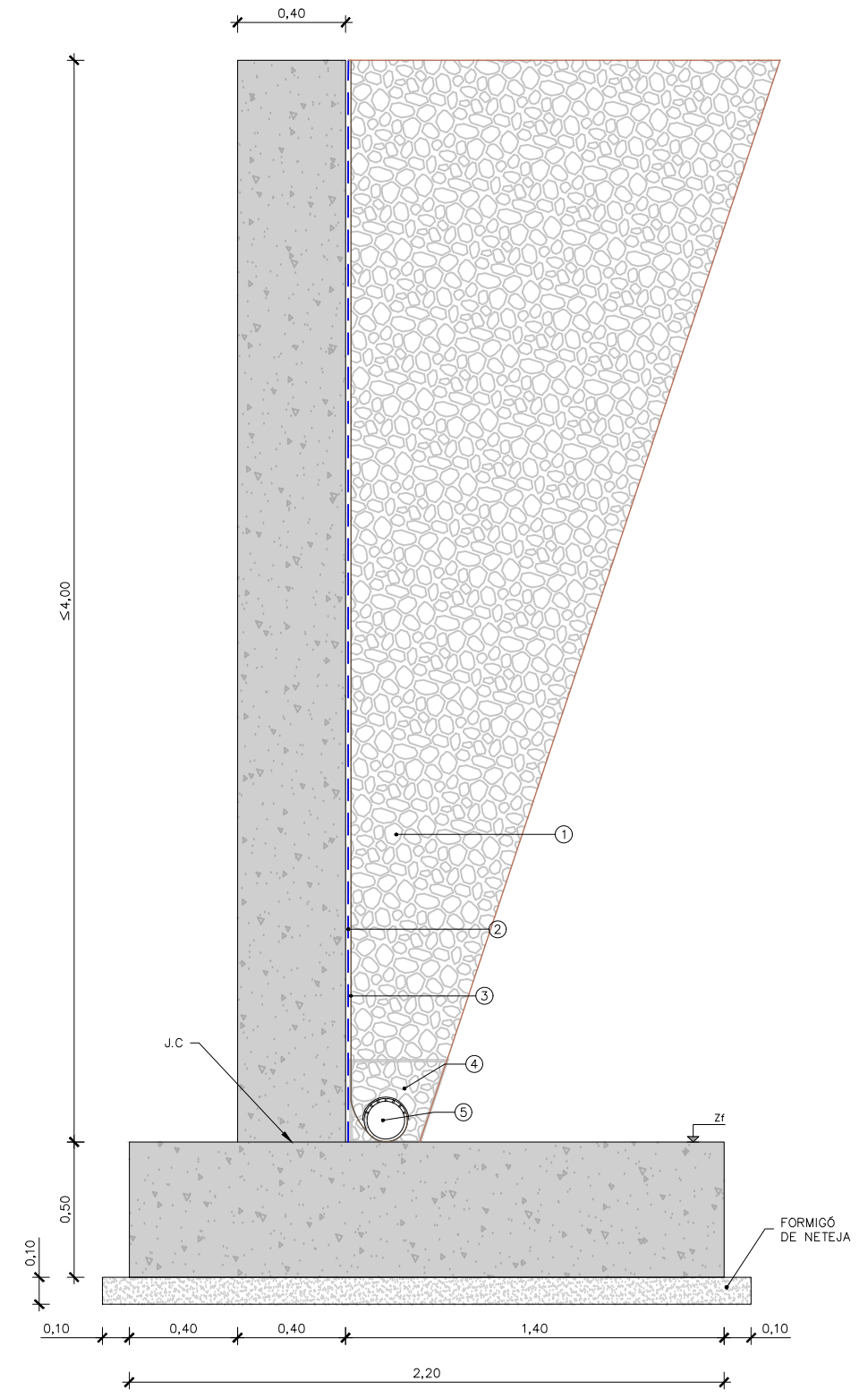


ARMAT TRAVESSA RECOLZAMENT CENTRAL
SECCIÓ A
ESCALA 1/30
DIMENSIONS EN M



MUR TIPUS D H≤1.80m

ESCALA 1/25
DIMENSIONS EN M



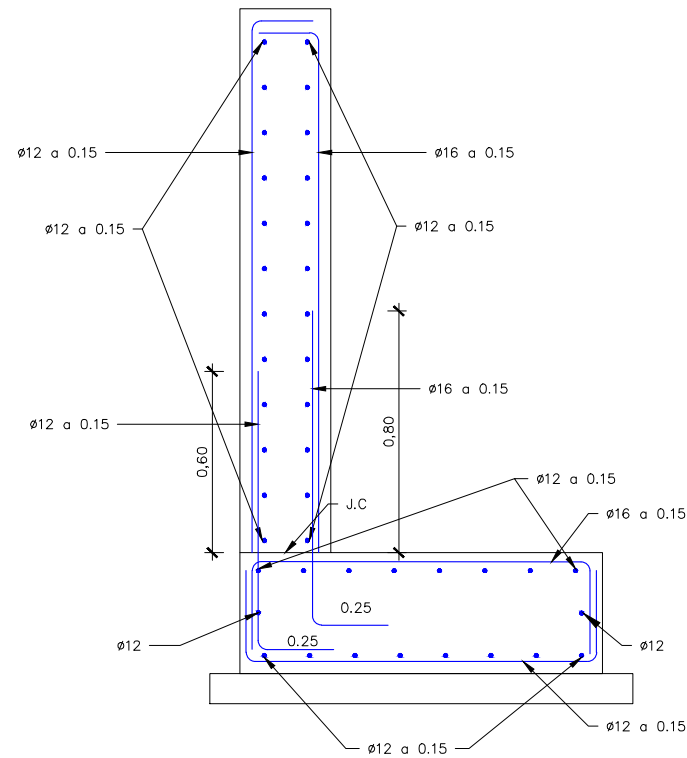
MUR TIPUS B H≤4m

ESCALA 1/25
DIMENSIONS EN M

MUR	Zf
1	213.5
2	211.5

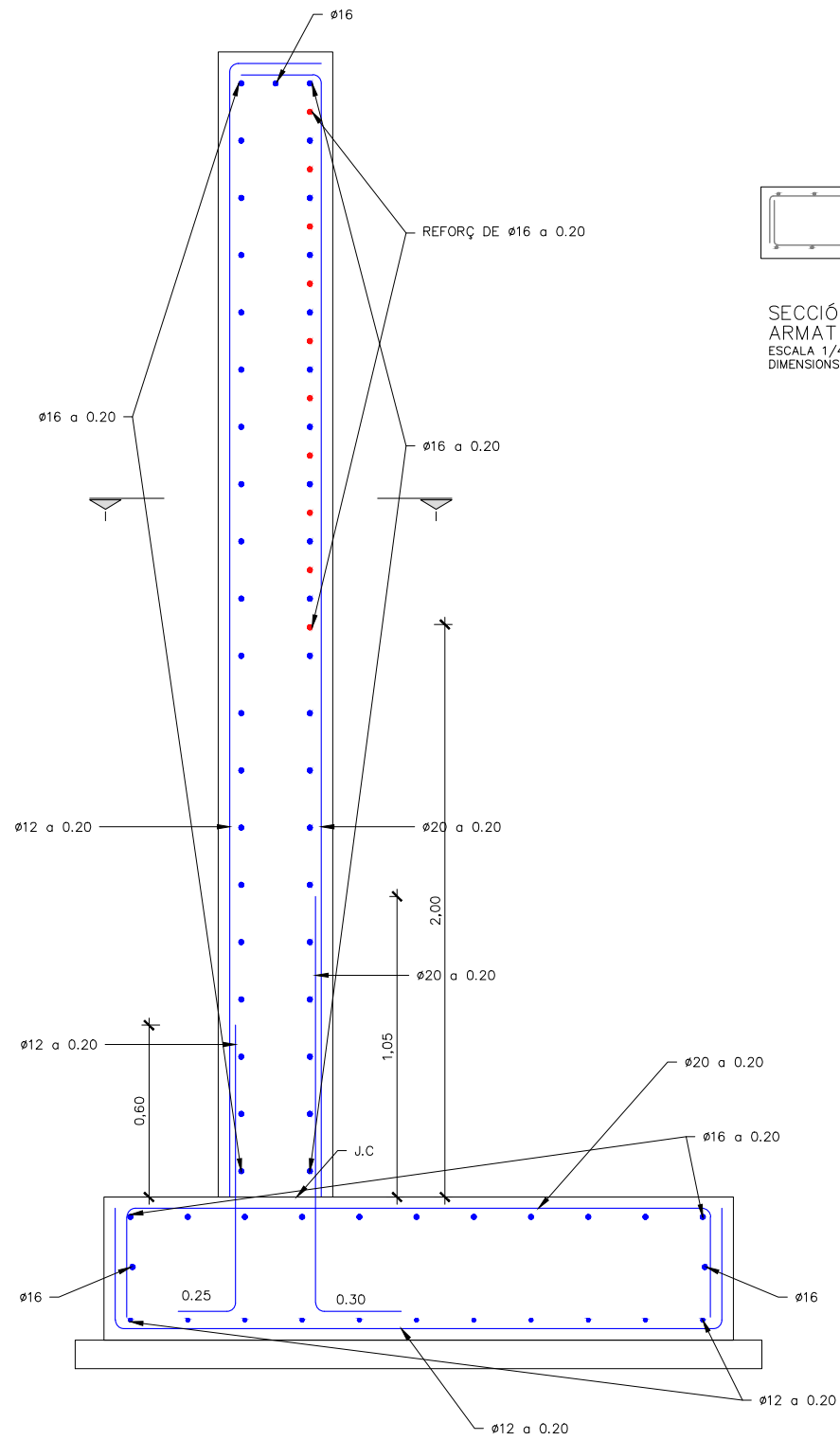
LLEGENDA

- ① REBLERT DE MATERIAL GRANULAR AMB $\phi > A 30'$
- ② CAPA IMPERMEABILITZANT + CAPA DRENANT
- ③ GEOTÈXTEL
- ④ REBLERT DE MATERIAL GRANULAR AMB $\phi > A 30'$
- ⑤ TUB DREN RANURAT $\phi 160$



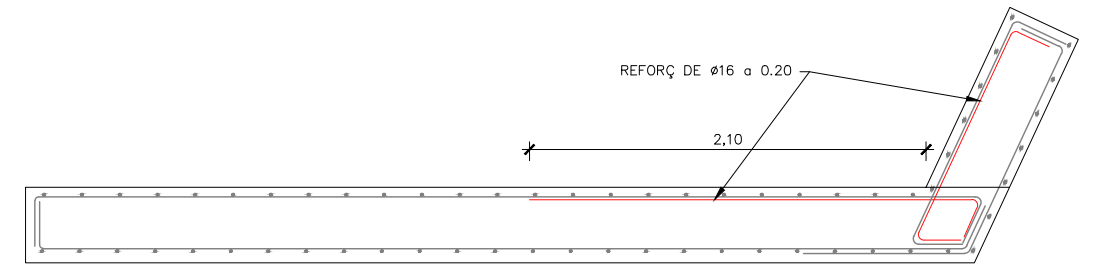
MUR TIPUS D H ≤ 1.80m

ESCALA 1/25
DIMENSIONS EN M

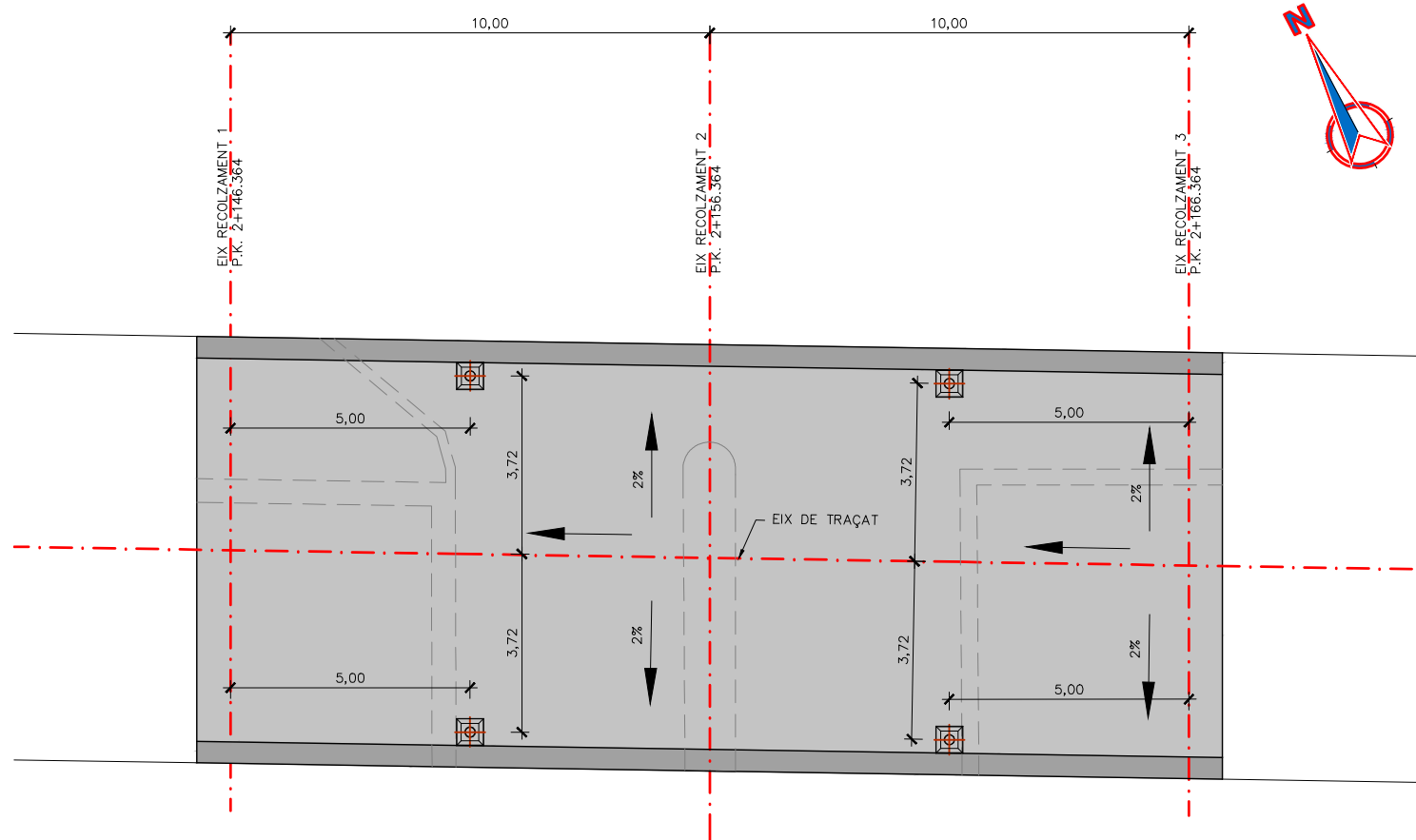


MUR TIPUS B H ≤ 4m

ESCALA 1/25
DIMENSIONS EN M

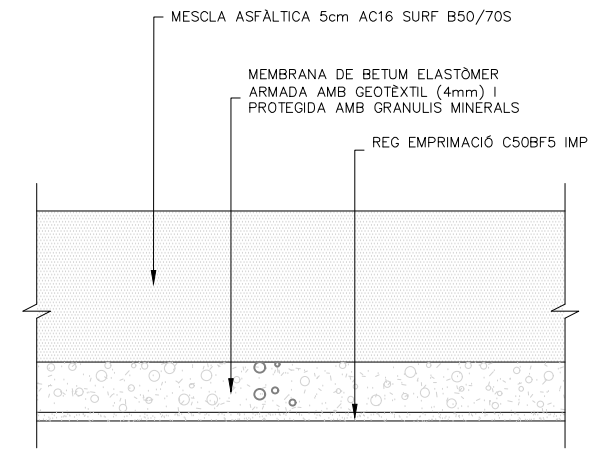
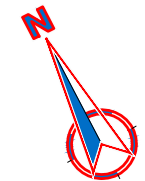


SECCIÓ I
ARMAT DE REFORÇ
ESCALA 1/40
DIMENSIONS EN M



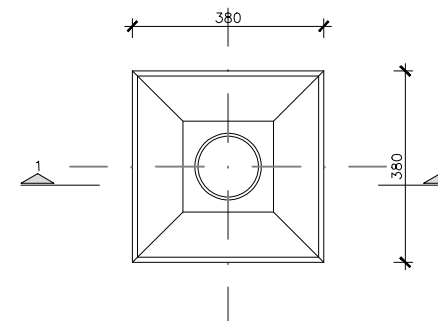
PLANTA GENERAL EMBORNALS

TAULER
ESCALA 1/150
DIMENSIONS EN M



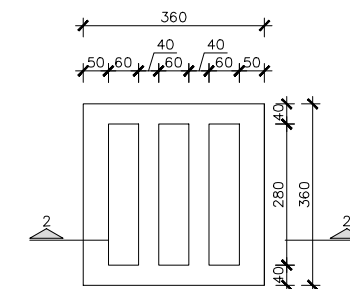
IMPERMEABILITZACIÓ

SENSE ESCALA



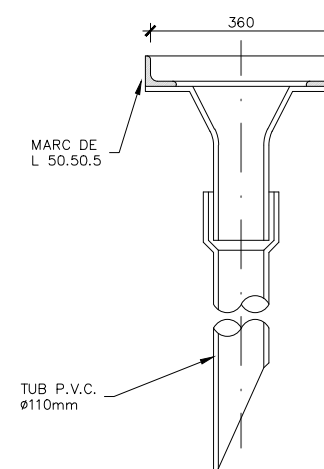
PLANTA EMBORNAL

ESCALA 1/15
DIMENSIONS EN MM



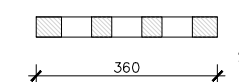
PLANTA REIXETA

ESCALA 1/15
DIMENSIONS EN MM



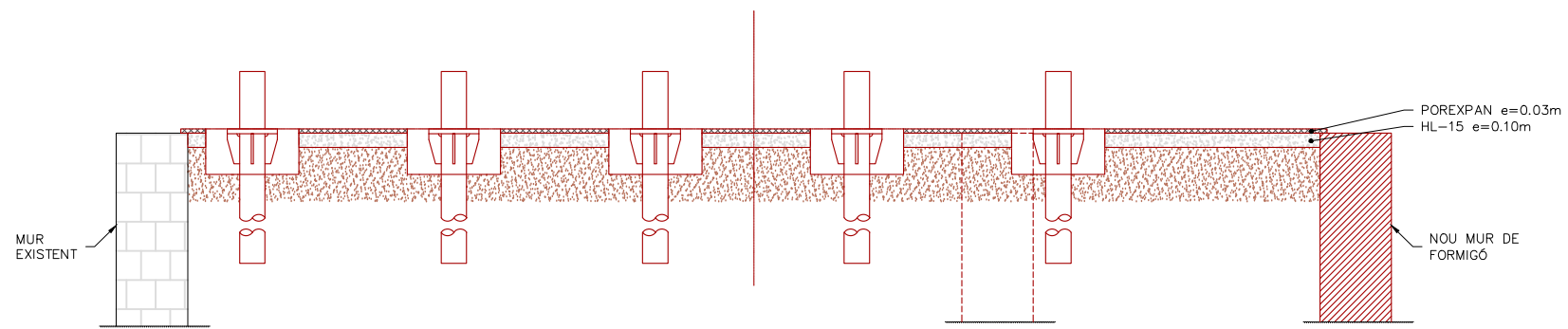
SECCIÓ 1

ESCALA 1/15
DIMENSIONS EN MM



SECCIÓ 2

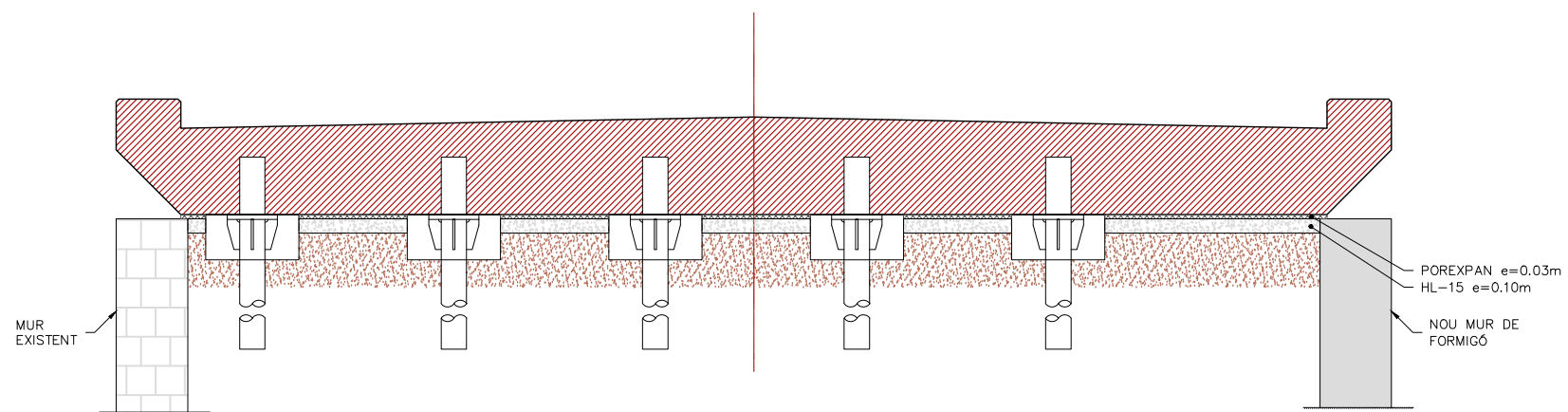
ESCALA 1/15
DIMENSIONS EN MM



SECCIÓ TIPUS
1ª FASE
ESCALA 1/50
DIMENSIONS EN M

1ª FASE:

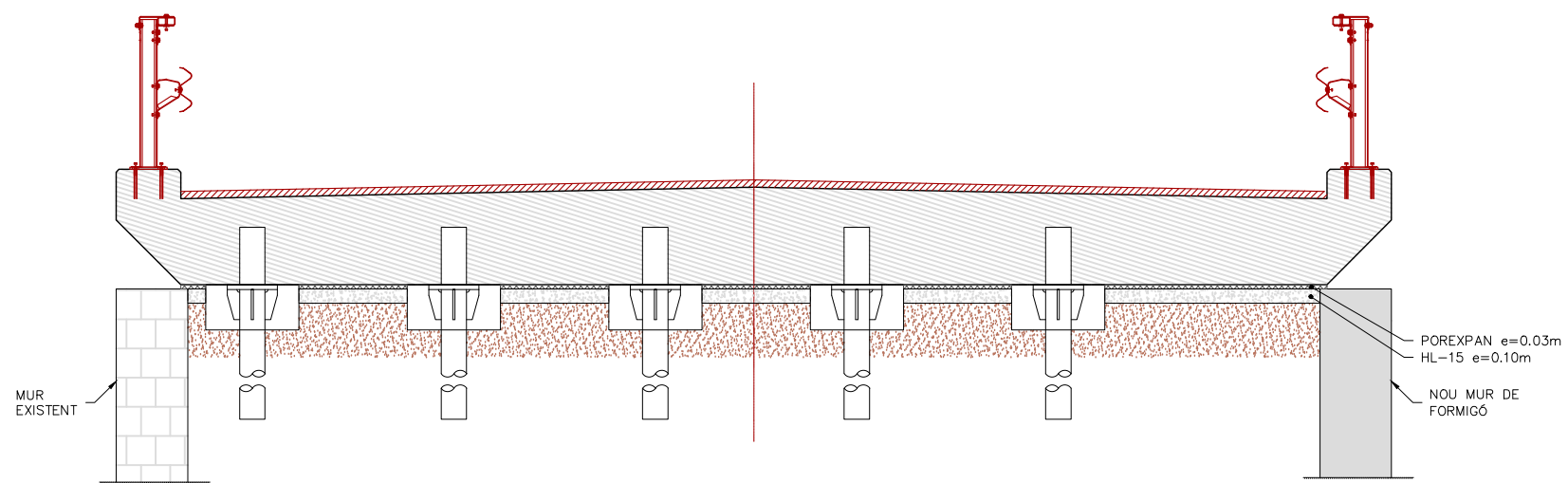
- EXECUTAR MICROPILONS.
- BUIDAT DEL REBLERT DEL PONT EXISTENT EN ESTREPS I PILA
- FORMIGÓ DE NETEJA I POREXPAN.
- DEMOLICIÓ DE MURS EXISTENTS
- EXECUCIÓ DELS MURS
- COL·LOCACIÓ DEL CINDRI I ENCOFRAT DE LA LLOSA



SECCIÓ TIPUS
2ª FASE
ESCALA 1/50
DIMENSIONS EN M

2ª FASE:

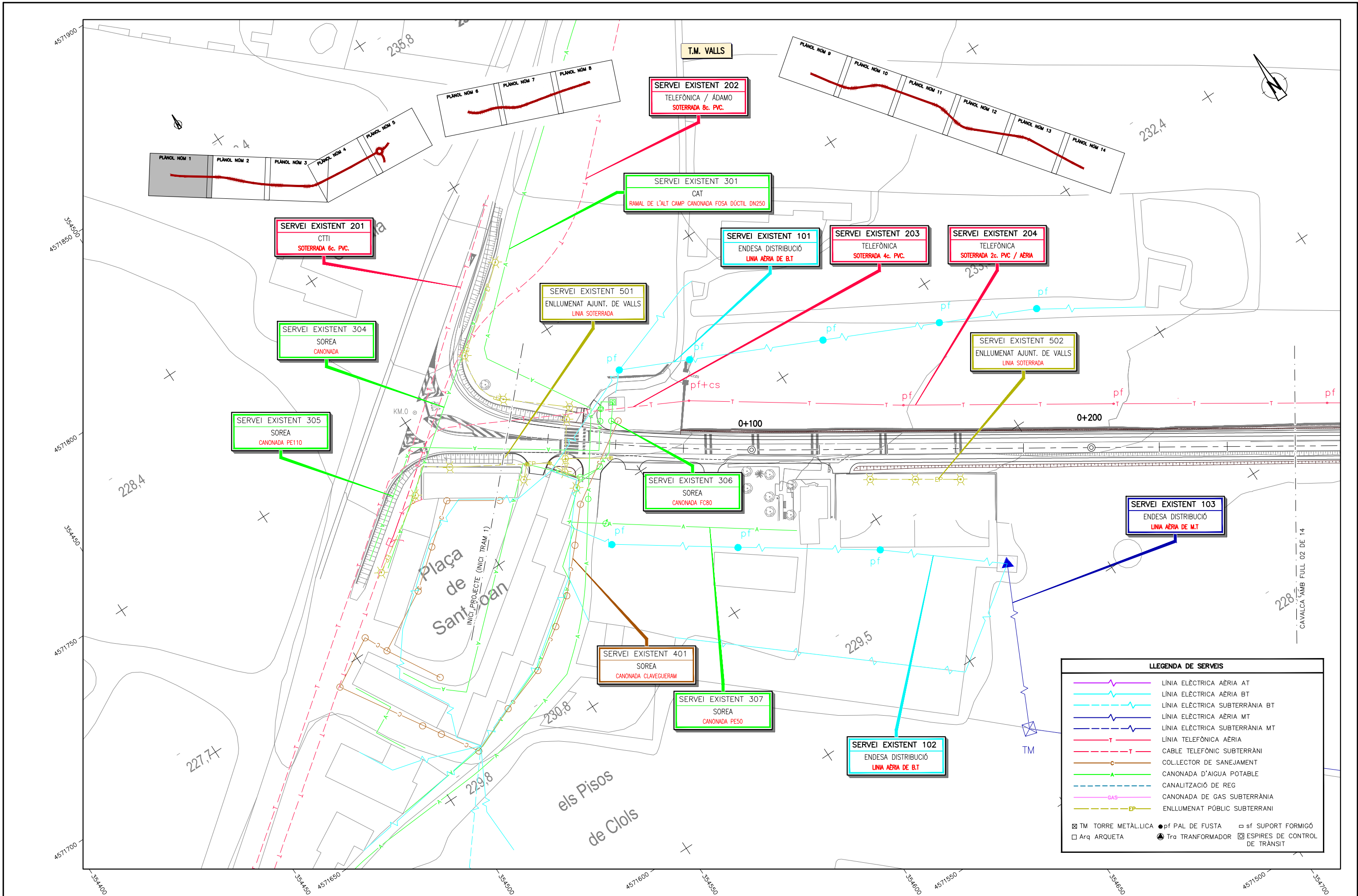
- FORMIGONAT DE LA LLOSA.



SECCIÓ TIPUS
3ª FASE
ESCALA 1/50
DIMENSIONS EN M

3ª FASE:

- * ES REQUEREIX RESISTÈNCIA CARACTERÍSTICA (FCK) FORMIGÓ SEGONA FASE SUPERIOR A 25 MPa
- ACABATS:
- PRETILS
- PAVIMENT



DIPUTACIÓ DE TARRAGONA
SERVEI D'ASSISTÈNCIA AL TERRITORI

CLAU
PO3-2022

TÍTOL DEL PROJECTE
ASSISTÈNCIA TÈCNICA PER LA REDACCIÓ DEL PROJECTE CONSTRUCTIU
DE CONDICIONAMENT DE LA CARRETERA TV-2034 DE VALLS A VILABELLA.
TRAM: 0+000 A 1+350, 2+000 A 2+700 I 4+321 A 6+100

DATA
DESEMBRE
2022

EL CAP DE L'ÀREA DEL S.A.F.
L'ENGINYER DE CAMINS, CANALS I PORTS
JAUME VIDAL GONZALEZ

EL CAP DEL SERVEI DE PROJECTES I OBRES
L'ENGINYER CIVIL
CARLOS TOZANO SANCHEZ

L'ENGINYER TÈCNIC D'OBRES PÚBLIQUES
JOSÉ DIAQUE GARCÍA

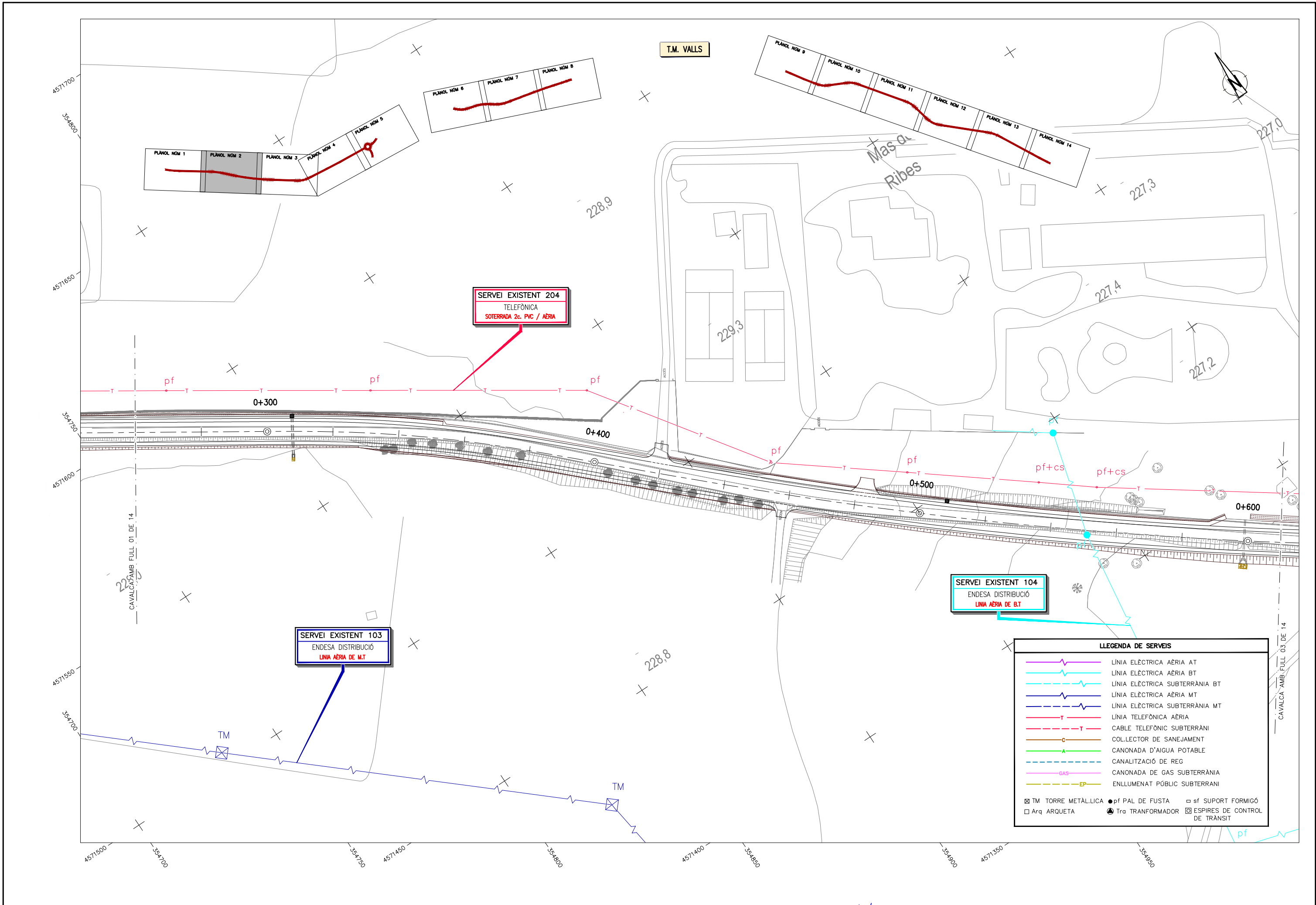
ESCALES
1:1000
ESCALES UNE A3

TÍTOL DEL PLANOL

SERVEIS EXISTENTS

PLANOL NÒM.
12

FULL
01 DE 14

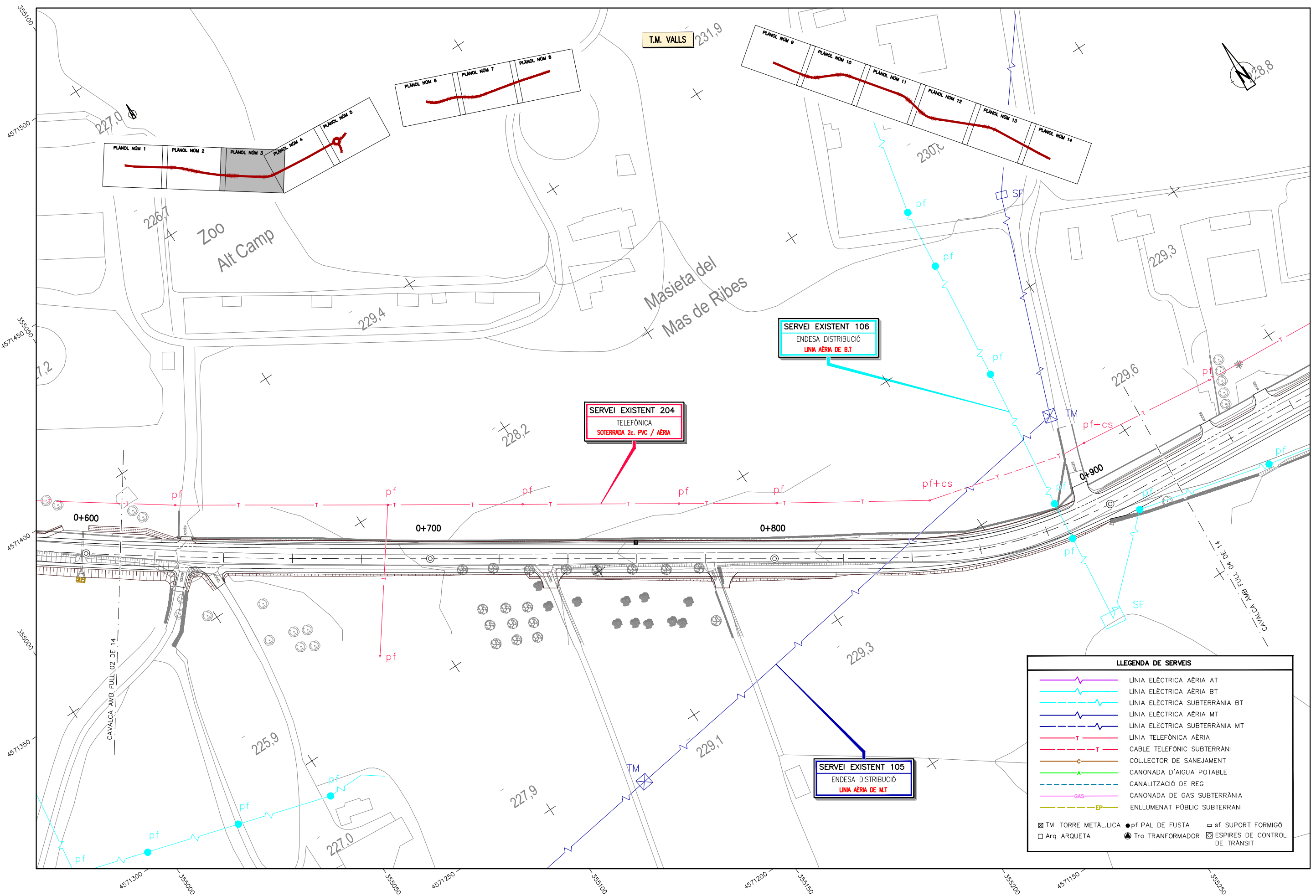


SERVEI EXISTENT 204
TELEFÒNICA
SOTERRADA 2c. PVC / AÈRIA

SERVEI EXISTENT 104
ENDESA DISTRIBUCIÓ
LÍNIA AÈRIA DE B.T.

SERVEI EXISTENT 103
ENDESA DISTRIBUCIÓ
LÍNIA AÈRIA DE M.T.

LLEGENDA DE SERVEIS	
	LÍNIA ELÈCTRICA AÈRIA AT
	LÍNIA ELÈCTRICA AÈRIA BT
	LÍNIA ELÈCTRICA SUBTERRÀNIA BT
	LÍNIA ELÈCTRICA AÈRIA MT
	LÍNIA ELÈCTRICA SUBTERRÀNIA MT
	LÍNIA TELEFÒNICA AÈRIA
	CABLE TELEFÒNIC SUBTERRÀNI
	COL·LECTOR DE SANEJAMENT
	CANALITZACIÓ D'AGUA POTABLE
	CANALITZACIÓ DE REG
	CANALITZACIÓ DE GAS SUBTERRÀNIA
	ENLLUMENAT PÚBLIC SUBTERRÀNI
	TM TORRE METÀL·LICA
	● pf PAL DE FUSTA
	□ sf SUPORT FORMIGÓ
	□ Arq ARQUETA
	● Tra TRANSFORMADOR
	□ Espires de control de trànsit

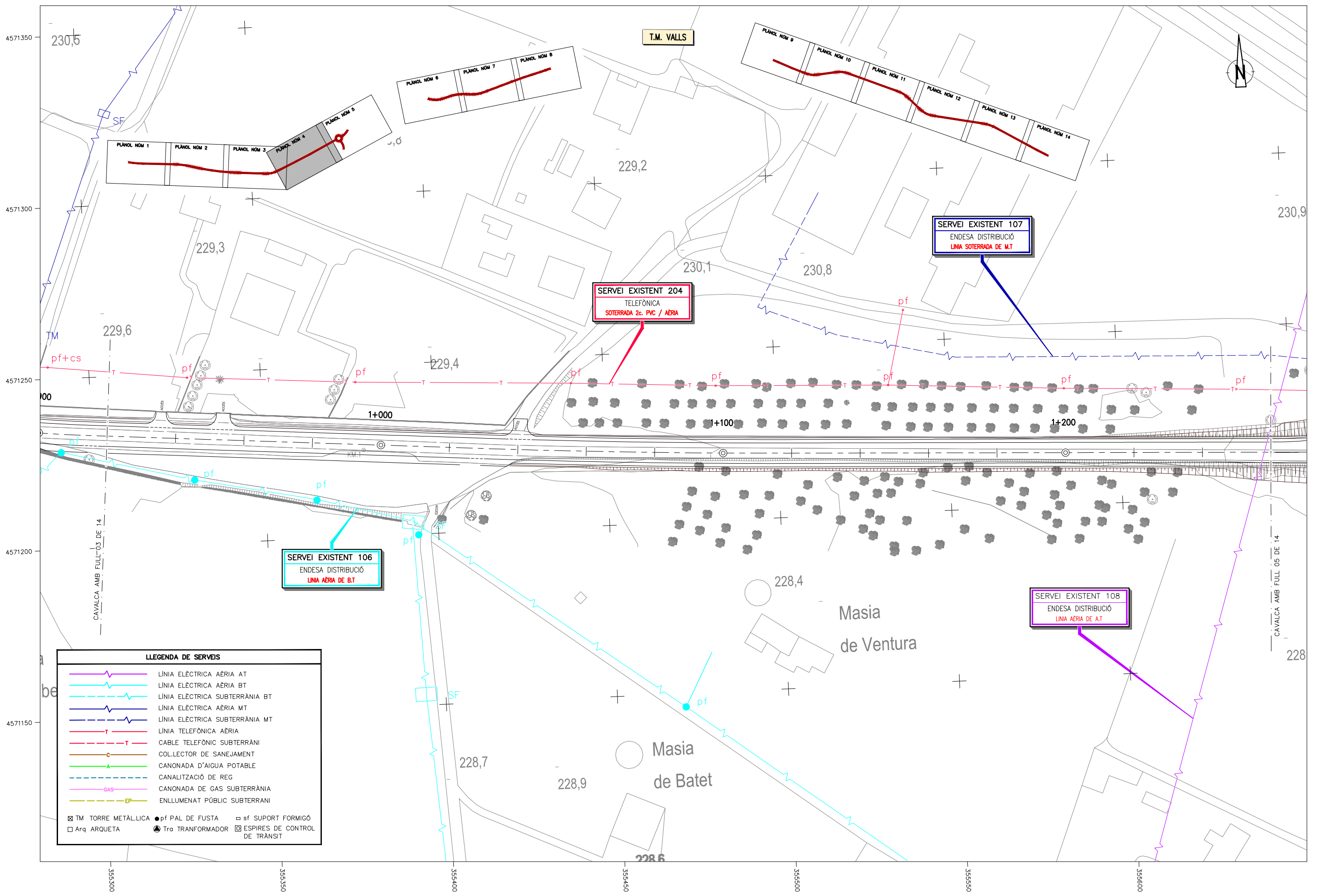


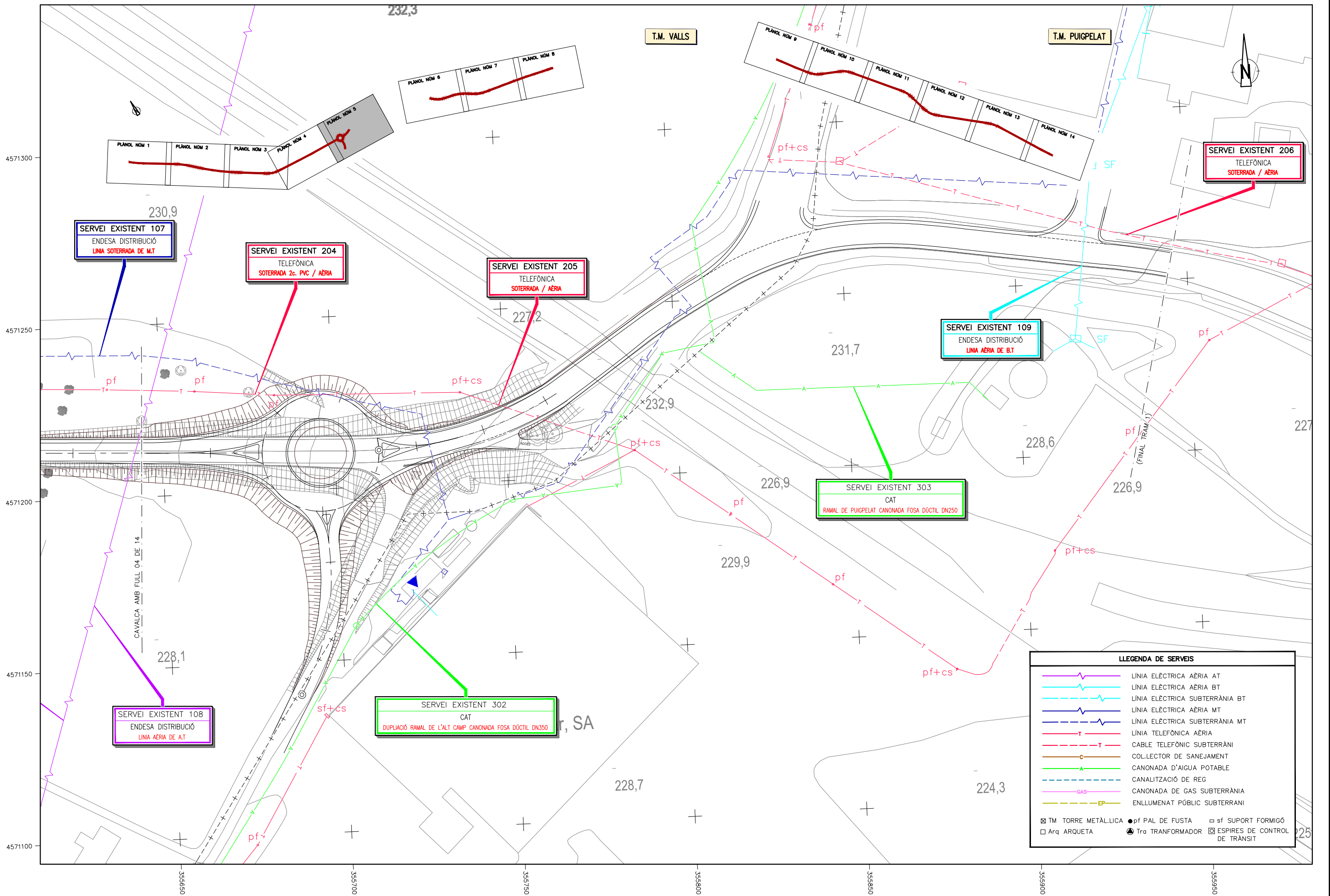
SERVEI EXISTENT 204
 TELEFÒNICA
 SOTERRADA 2c. PVC / AÈRIA

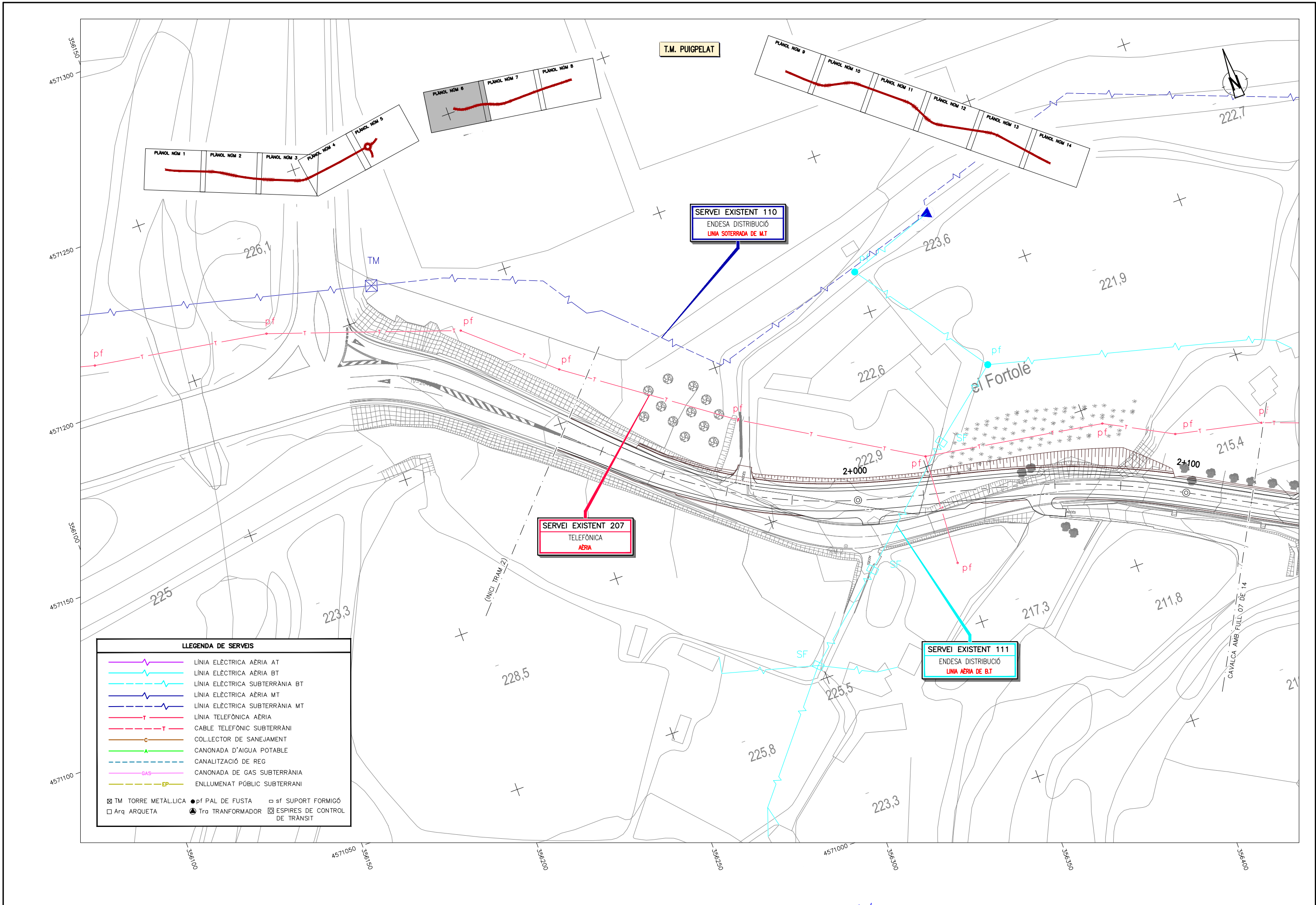
SERVEI EXISTENT 106
 ENDESA DISTRIBUCIÓ
 LÍNIA AÈRIA DE B.T.

SERVEI EXISTENT 105
 ENDESA DISTRIBUCIÓ
 LÍNIA AÈRIA DE M.T.

LLEGENDA DE SERVEIS	
	LÍNIA ELÈCTRICA AÈRIA AT
	LÍNIA ELÈCTRICA AÈRIA BT
	LÍNIA ELÈCTRICA SUBTERRÀNIA BT
	LÍNIA ELÈCTRICA AÈRIA MT
	LÍNIA ELÈCTRICA SUBTERRÀNIA MT
	LÍNIA TELEFÒNICA AÈRIA
	CABLE TELEFÒNIC SUBTERRÀNI
	COL·LECTOR DE SANEJAMENT
	CANONADA D'AIGUA POTABLE
	CANALITZACIÓ DE REG
	CANONADA DE GAS SUBTERRÀNIA
	ENLLUMENAT PÚBLIC SUBTERRANI
	TM TORRE METÀL·LICA
	pf PAL DE FUSTA
	sf SUPORT FORMIGÓ
	Arq ARQUETA
	Tra TRANSFORMADOR
	ESPIRES DE CONTROL DE TRÀNSIT







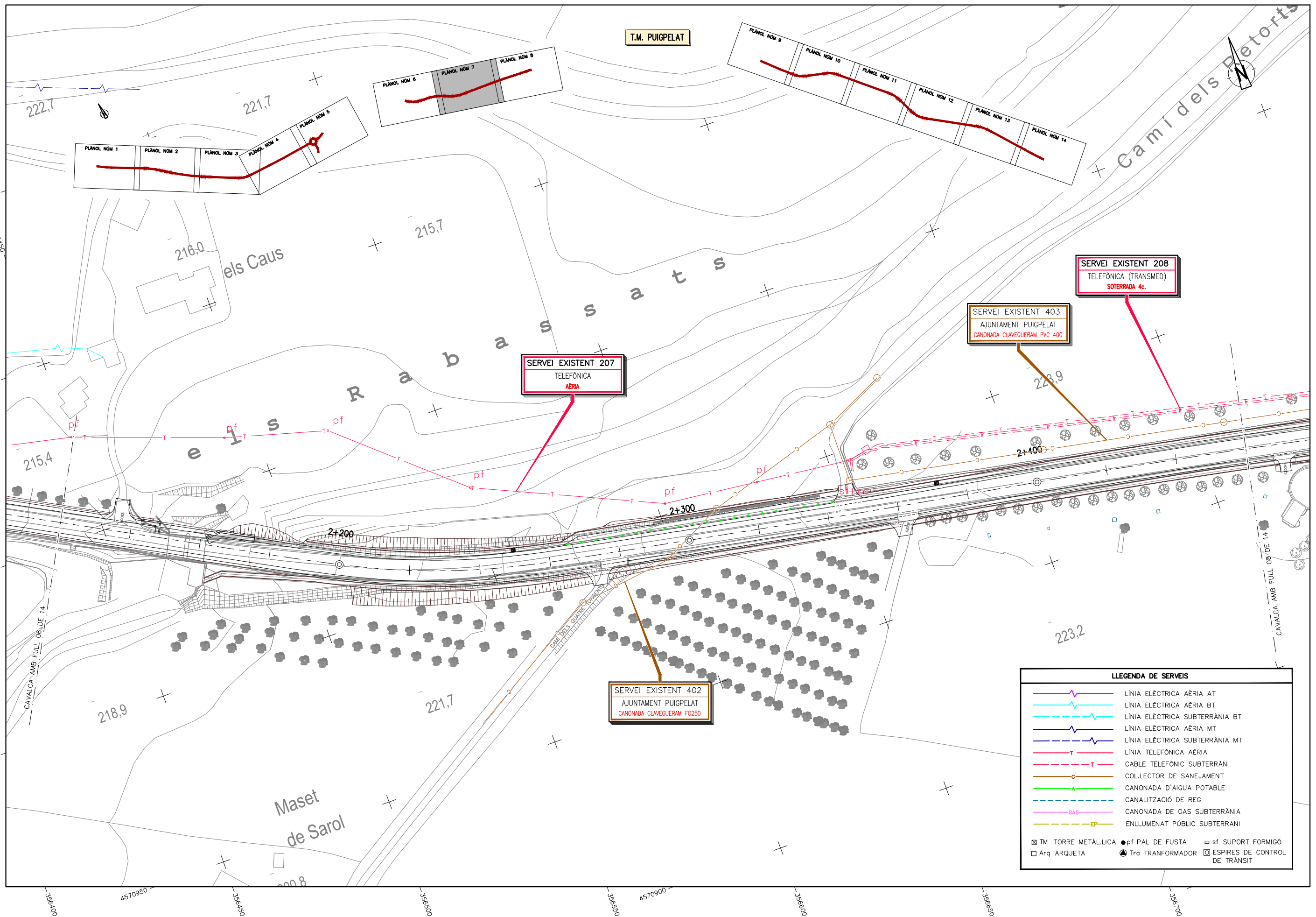
T.M. PUIGPELAT

SERVEI EXISTENT 110
ENDESA DISTRIBUCIÓ
LÍNEA SOTERRADA DE M.T

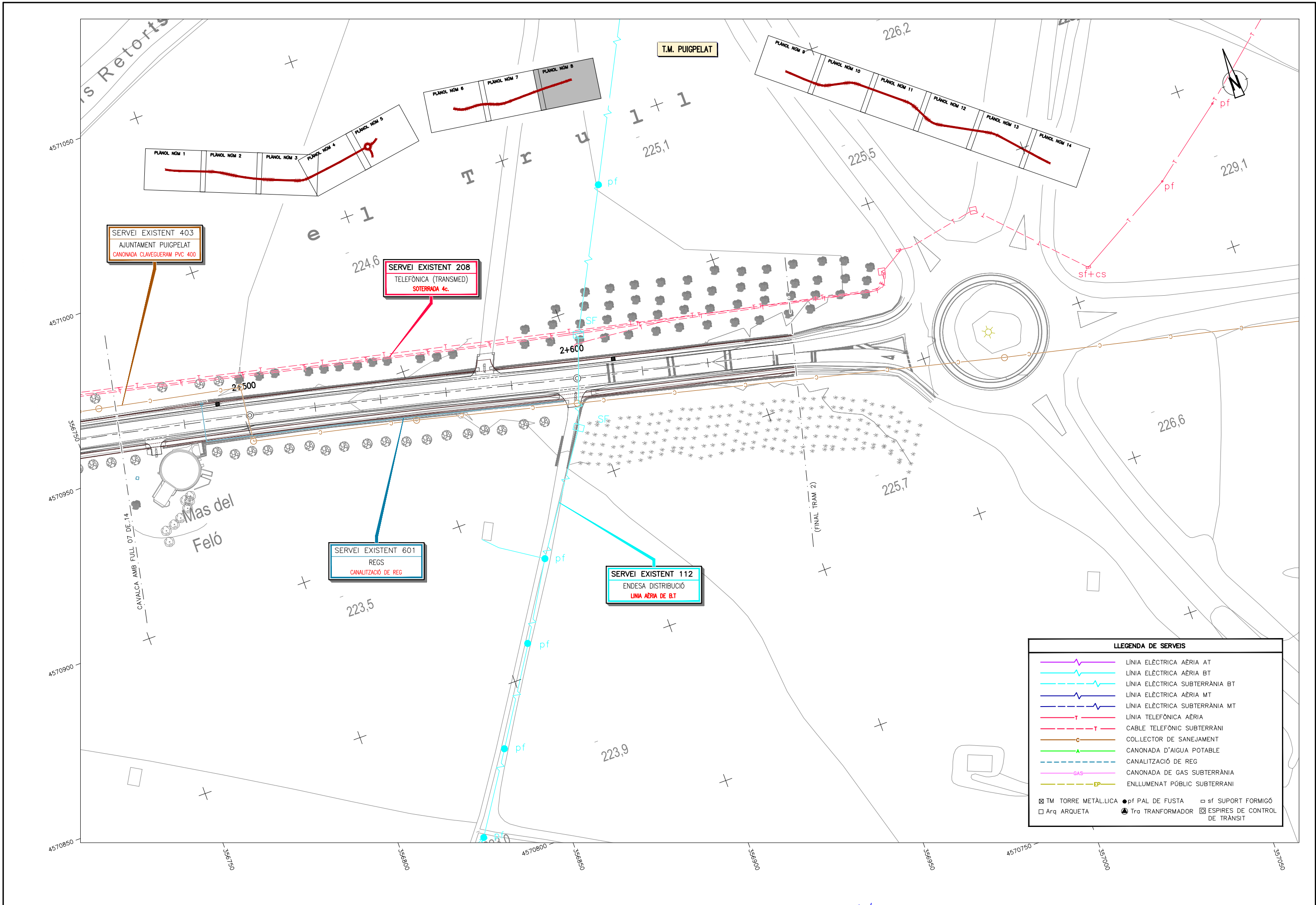
SERVEI EXISTENT 207
TELEFÒNICA
AÈRIA

SERVEI EXISTENT 111
ENDESA DISTRIBUCIÓ
LÍNEA AÈRIA DE B.T

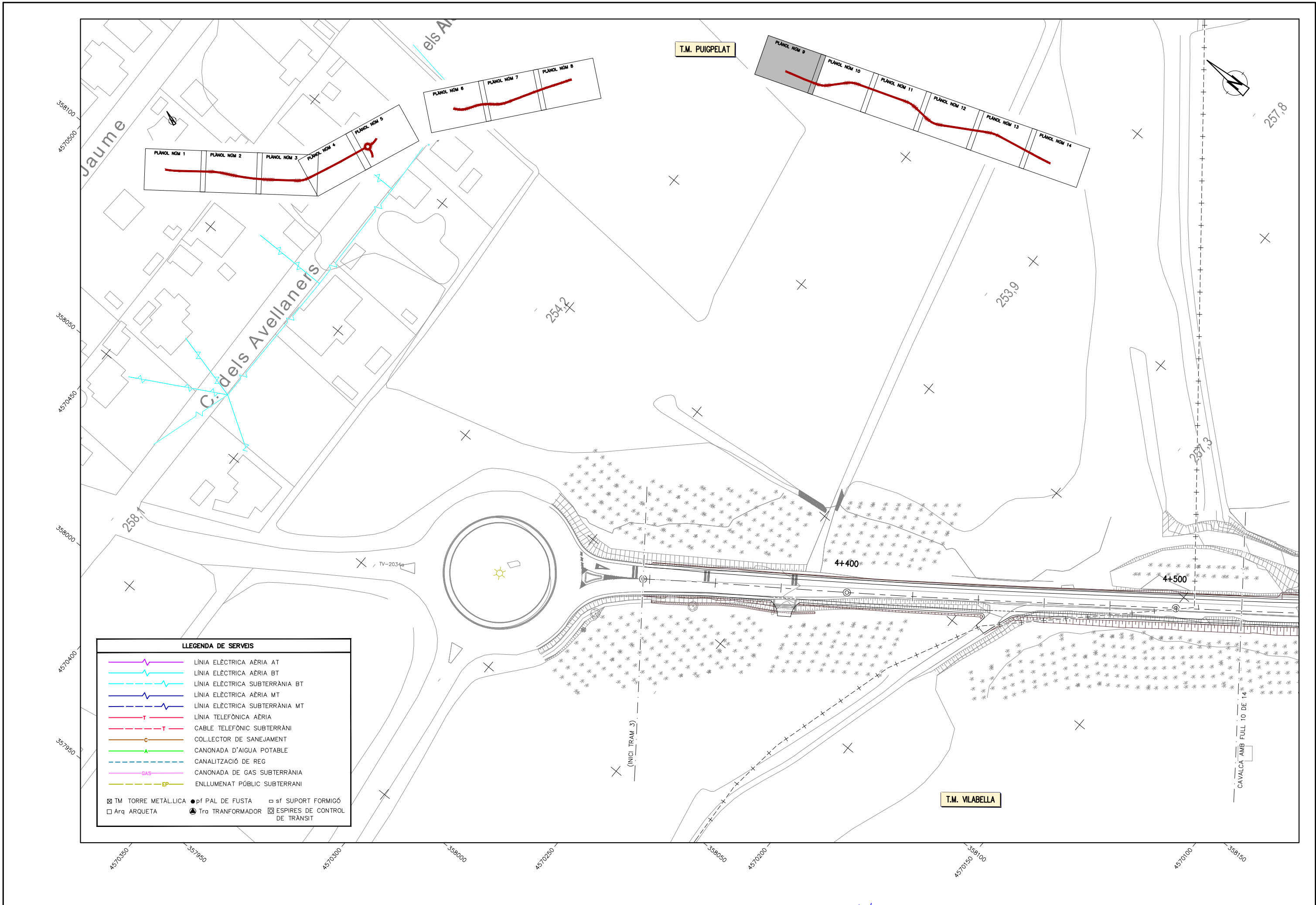
LLEGGENDA DE SERVEIS	
	LÍNEA ELÈCTRICA AÈRIA AT
	LÍNEA ELÈCTRICA AÈRIA BT
	LÍNEA ELÈCTRICA SUBTERRÀNIA BT
	LÍNEA ELÈCTRICA AÈRIA MT
	LÍNEA ELÈCTRICA SUBTERRÀNIA MT
	LÍNEA TELEFÒNICA AÈRIA
	CABLE TELEFÒNIC SUBTERRÀNI
	COL·LECTOR DE SANEJAMENT
	CANONADA D'AIGUA POTABLE
	CANALITZACIÓ DE REG
	CANONADA DE GAS SUBTERRÀNIA
	ENLLUMENAT PÚBLIC SUBTERRÀNIA
	TM TORRE METÀL·LICA
	pf PAL DE FUSTA
	sf SUPORT FORMIGÓ
	Arq ARQUETA
	Trs TRANFORMADOR
	Espires DE CONTROL DE TRÀNSIT



LLEGENDA DE SERVEIS	
	LÍNIA ELÈCTRICA AÈRIA AT
	LÍNIA ELÈCTRICA AÈRIA BT
	LÍNIA ELÈCTRICA SUBTERRÀNIA BT
	LÍNIA ELÈCTRICA AÈRIA MT
	LÍNIA ELÈCTRICA SUBTERRÀNIA MT
	LÍNIA TELEFÒNICA AÈRIA
	CABLE TELEFÒNIC SUBTERRÀNI
	COL·LECTOR DE SANEJAMENT
	CANONADA D'AIGUA POTABLE
	CANALITZACIÓ DE REG
	CANONADA DE GAS SUBTERRÀNIA
	ENLLUMENAT PÚBLIC SUBTERRANI
	TM TORRE METÀL·LICA
	Arq ARQUETA
	pf PAL DE FUSTA
	sf SUPORT FORMIGÓ
	Tra TRANSFORMADOR
	E ESPIRES DE CONTROL DE TRÀNSIT

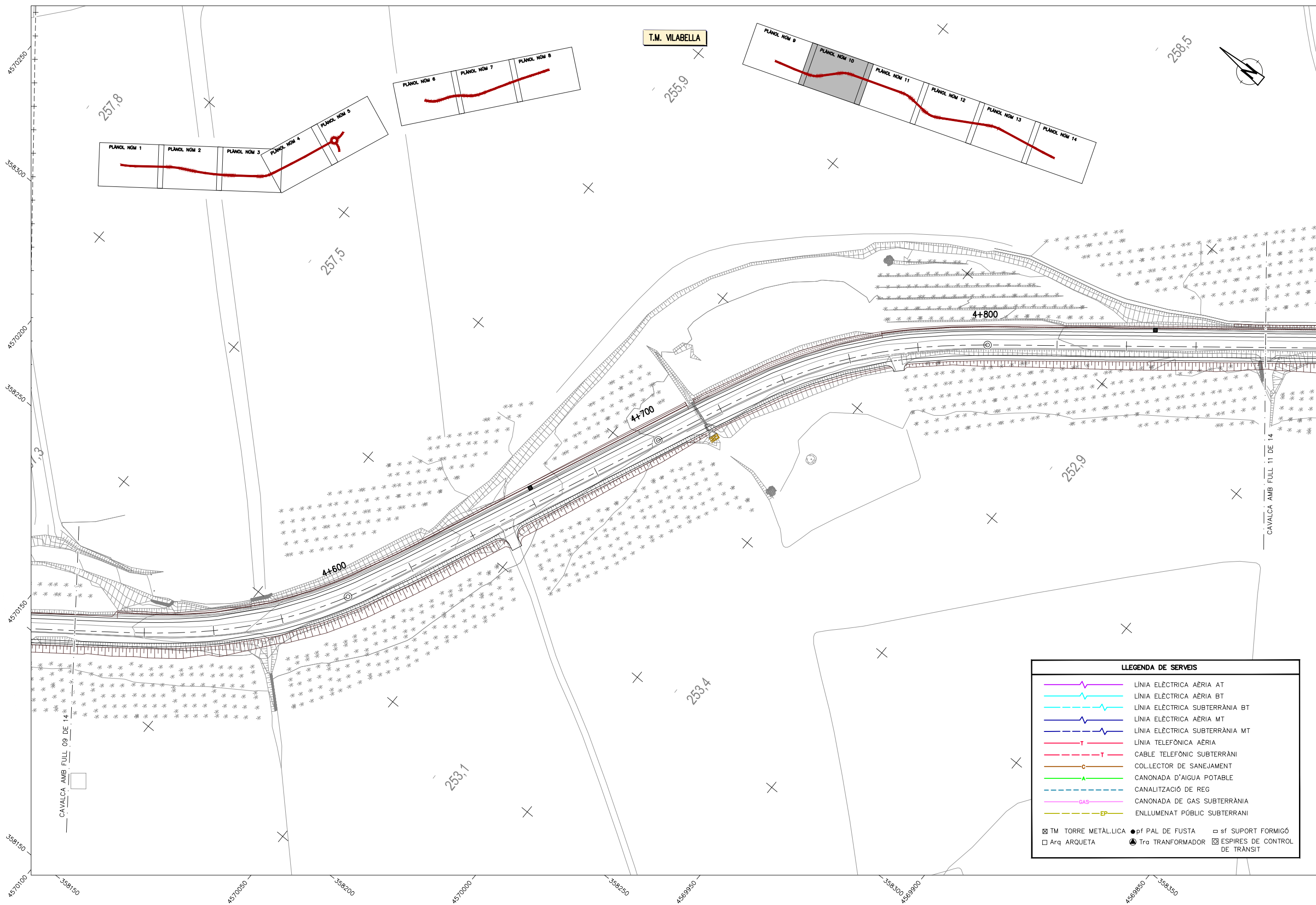


LLEGENDA DE SERVEIS	
	LÍNIA ELÈCTRICA AÈRIA AT
	LÍNIA ELÈCTRICA AÈRIA BT
	LÍNIA ELÈCTRICA SUBTERRÀNIA BT
	LÍNIA ELÈCTRICA AÈRIA MT
	LÍNIA ELÈCTRICA SUBTERRÀNIA MT
	LÍNIA TELEFÒNICA AÈRIA
	CABLE TELEFÒNIC SUBTERRÀNI
	COL·LECTOR DE SANEJAMENT
	CANONADA D'AIGUA POTABLE
	CANALITZACIÓ DE REG
	CANONADA DE GAS SUBTERRÀNIA
	ENLLUMENAT PÚBLIC SUBTERRÀNIA
	TM TORRE METÀL·LICA
	pf PAL DE FUSTA
	sf SUPORT FORMIGÓ
	Arq ARQUETA
	Tra TRANSFORMADOR
	ESPIRES DE CONTROL DE TRÀNSIT



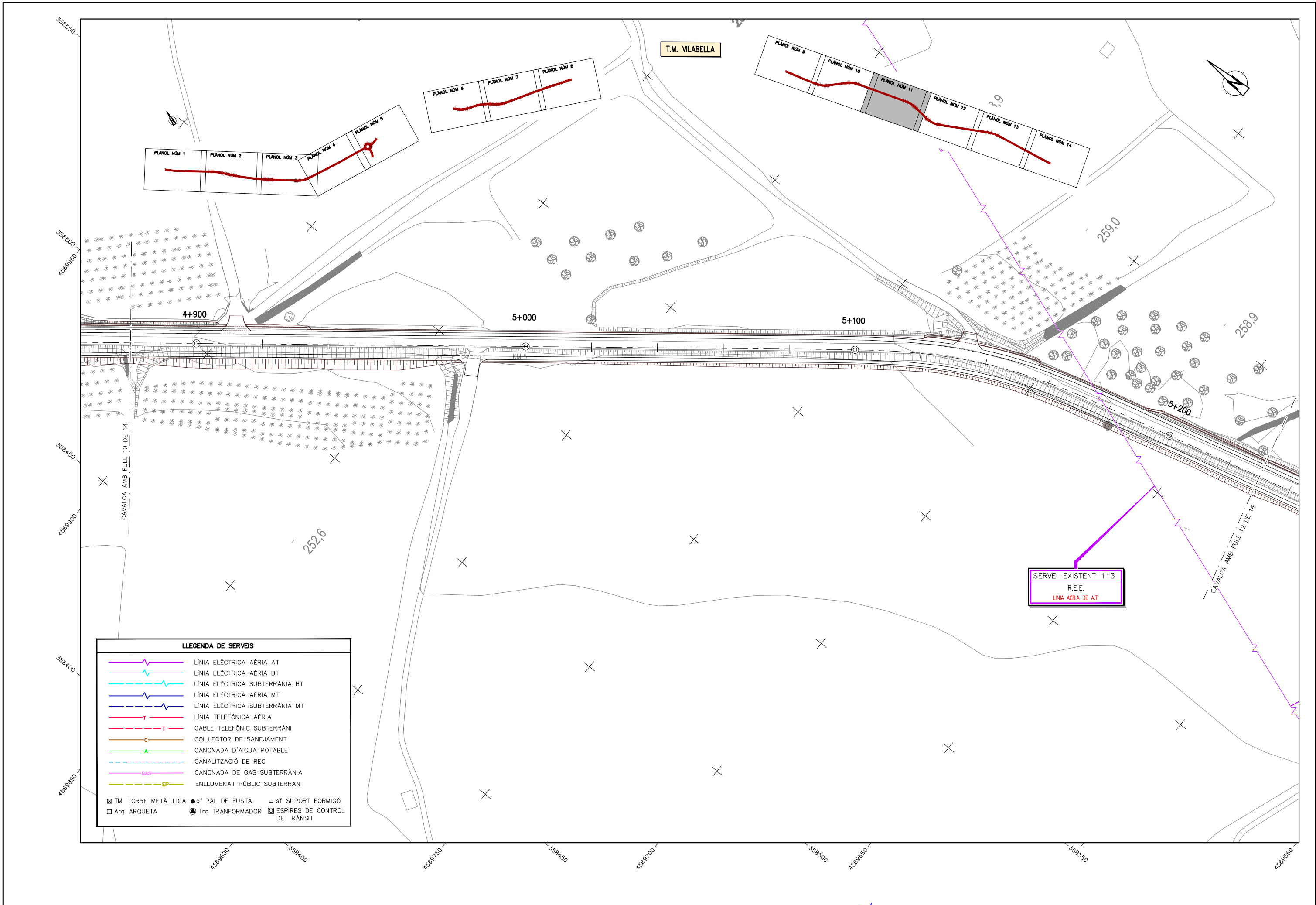
LLEGENDA DE SERVEIS

	LÍNIA ELÈCTRICA AÈRIA AT
	LÍNIA ELÈCTRICA AÈRIA BT
	LÍNIA ELÈCTRICA SUBTERRÀNIA BT
	LÍNIA ELÈCTRICA AÈRIA MT
	LÍNIA ELÈCTRICA SUBTERRÀNIA MT
	LÍNIA TELEFÒNICA AÈRIA
	CABLE TELEFÒNIC SUBTERRÀNI
	COL·LECTOR DE SANEJAMENT
	CANONADA D'AIGUA POTABLE
	CANALITZACIÓ DE REG
	CANONADA DE GAS SUBTERRÀNIA
	ENLLUMENAT PÚBLIC SUBTERRÀNIA
	TM TORRE METÀL·LICA
	pf PAL DE FUSTA
	sf SUPORT FORMIGÓ
	Arq ARQUETA
	Trs TRANSFORMADOR
	ESPIRES DE CONTROL DE TRÀNSIT

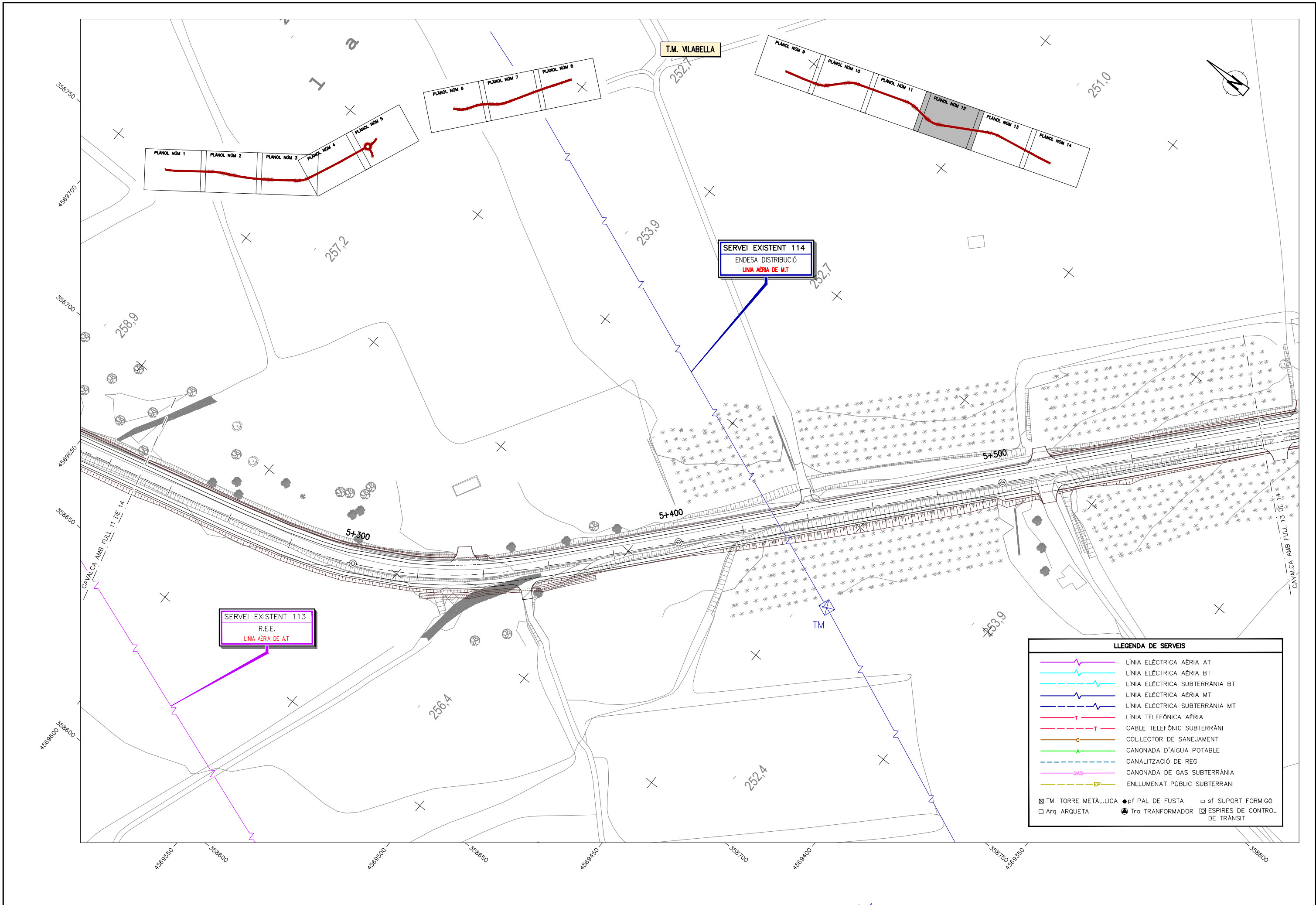


T.M. VILABELLA

LLEGENDA DE SERVEIS	
	LÍNIA ELÈCTRICA ÀERIA AT
	LÍNIA ELÈCTRICA ÀERIA BT
	LÍNIA ELÈCTRICA SUBTERRÀNIA BT
	LÍNIA ELÈCTRICA ÀERIA MT
	LÍNIA ELÈCTRICA SUBTERRÀNIA MT
	LÍNIA TELEFÒNICA ÀERIA
	CABLE TELEFÒNIC SUBTERRÀNI
	COL·LECTOR DE SANEJAMENT
	CANONADA D'AIGUA POTABLE
	CANALITZACIÓ DE REG
	CANONADA DE GAS SUBTERRÀNIA
	ENLLUMENAT PÚBLIC SUBTERRANI
	TM TORRE METÀL·LICA
	pf PAL DE FUSTA
	sf SUPORT FORMIGÓ
	Arq ARQUETA
	Tra TRANSFORMADOR
	ESPIRES DE CONTROL DE TRÀNSIT

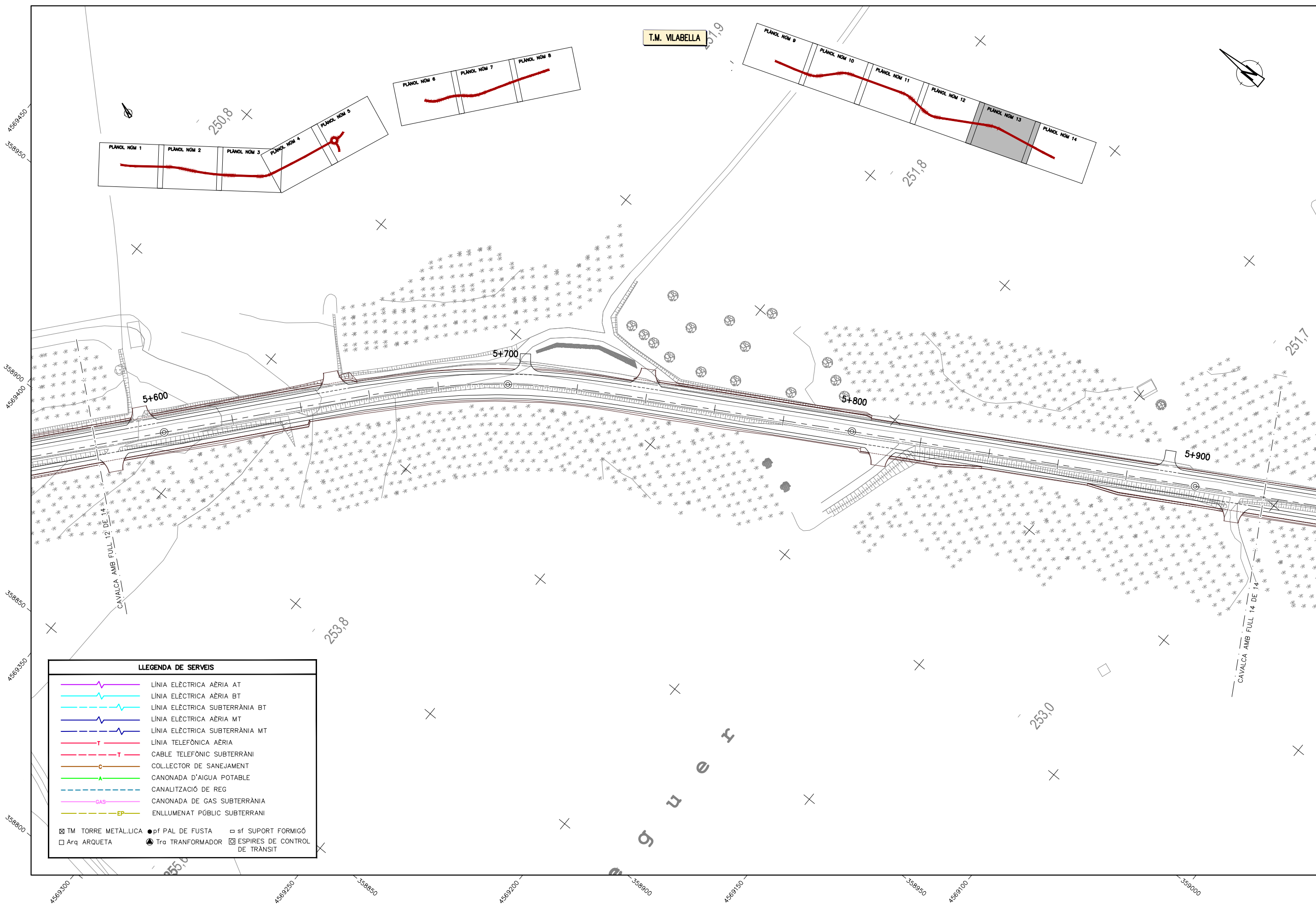
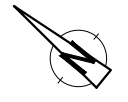


LLEGENDA DE SERVEIS	
	LÍNIA ELÈCTRICA AÈRIA AT
	LÍNIA ELÈCTRICA AÈRIA BT
	LÍNIA ELÈCTRICA SUBTERRÀNIA BT
	LÍNIA ELÈCTRICA AÈRIA MT
	LÍNIA ELÈCTRICA SUBTERRÀNIA MT
	LÍNIA TELEFÒNICA AÈRIA
	CABLE TELEFÒNIC SUBTERRÀNI
	COL·LECTOR DE SANEJAMENT
	CANONADA D'AIGUA POTABLE
	CANALITZACIÓ DE REG
	CANONADA DE GAS SUBTERRÀNIA
	ENLLUMENAT PÚBLIC SUBTERRÀNIA
	TM TORRE METÀL·LICA
	pf PAL DE FUSTA
	sf SUPORT FORMIGÓ
	Arq ARQUETA
	Tr TRANSFORMADOR
	ESPIRES DE CONTROL DE TRÀNSIT



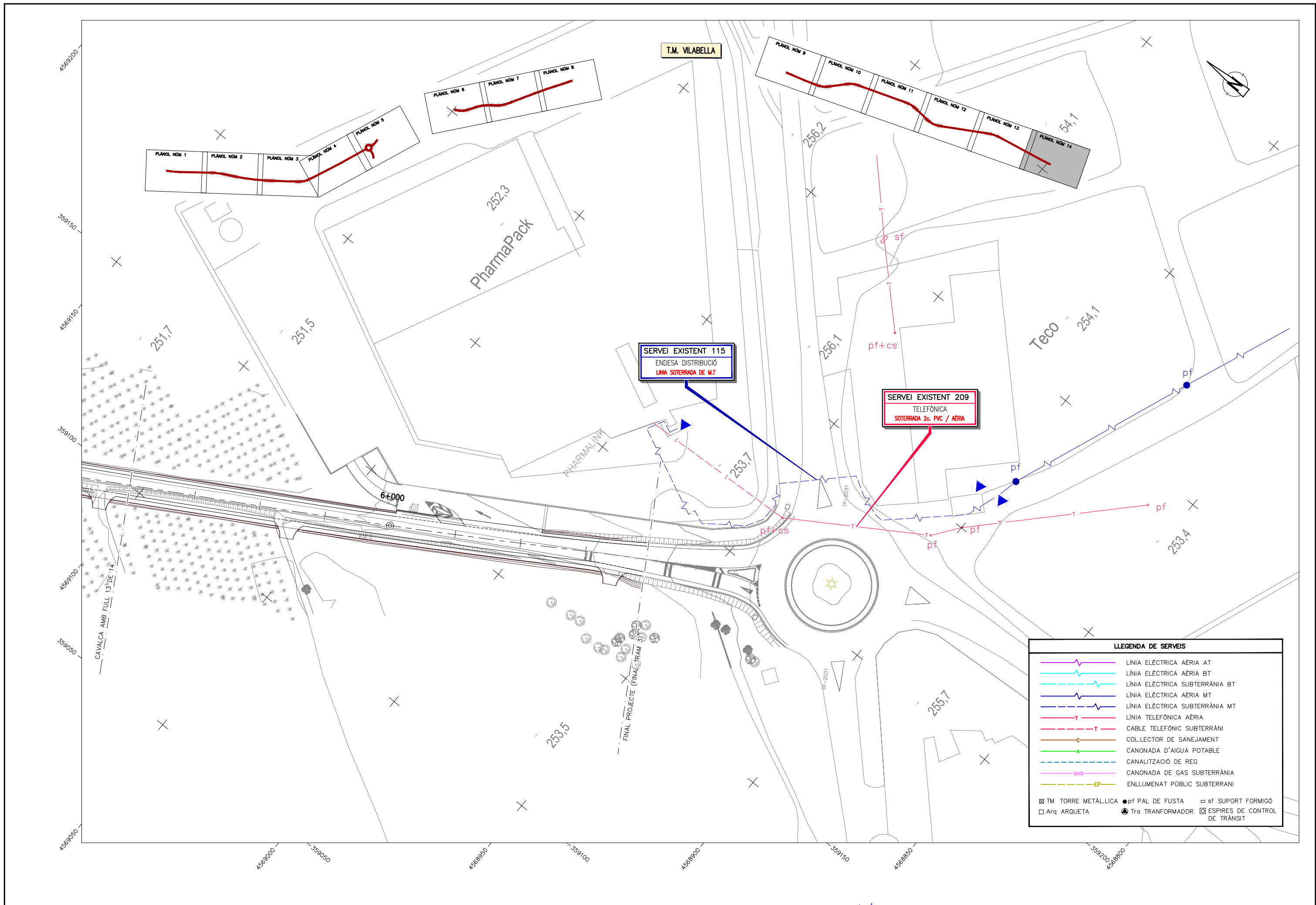
LLEGENDA DE SERVEIS	
	LÍNIA ELÈCTRICA AÈRIA AT
	LÍNIA ELÈCTRICA AÈRIA BT
	LÍNIA ELÈCTRICA SUBTERRÀNIA BT
	LÍNIA ELÈCTRICA AÈRIA MT
	LÍNIA ELÈCTRICA SUBTERRÀNIA MT
	LÍNIA TELEFÒNICA AÈRIA
	CABLE TELEFÒNIC SUBTERRANI
	COL·LECTOR DE SANEJAMENT
	CANONADA D'AIGUA POTABLE
	CANALITZACIÓ DE REG
	CANONADA DE GAS SUBTERRÀNIA
	ENLLUMENAT PÚBLIC SUBTERRANI
	TM TORRE METÀL·LICA
	Arq ARQUETA
	pf PAL DE FUSTA
	sf SUPORT FORMIGÓ
	Tra TRANSFORMADOR
	ESPIRES DE CONTROL DE TRÀNSIT

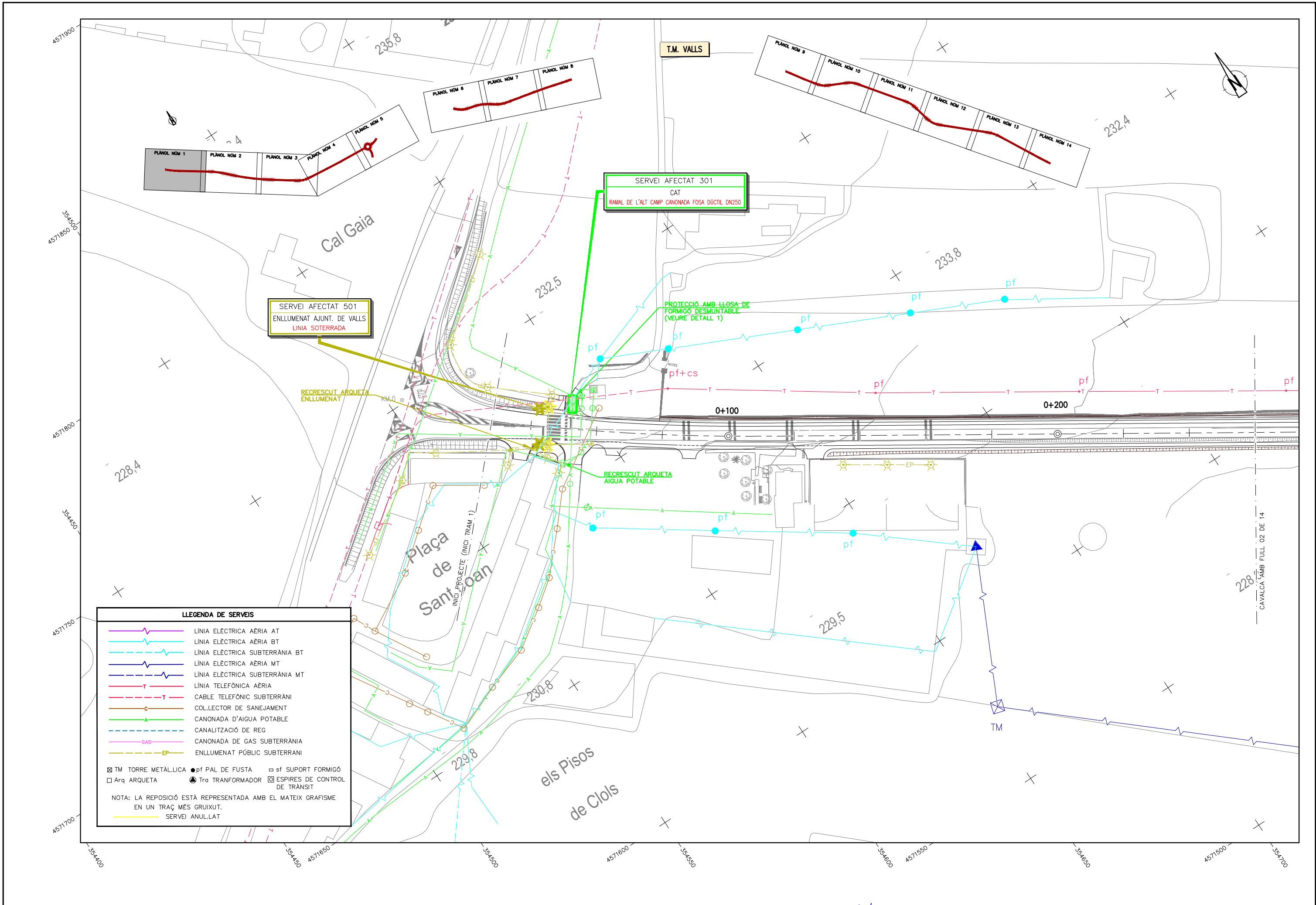
T.M. VILABELLA



LLEGENDA DE SERVEIS

	LÍNIA ELÈCTRICA AÈRIA AT
	LÍNIA ELÈCTRICA AÈRIA BT
	LÍNIA ELÈCTRICA SUBTERRÀNI BT
	LÍNIA ELÈCTRICA AÈRIA MT
	LÍNIA ELÈCTRICA SUBTERRÀNI MT
	LÍNIA TELEFÒNICA AÈRIA
	CABLE TELEFÒNIC SUBTERRÀNI
	COL·LECTOR DE SANEJAMENT
	CANONADA D'AIGUA POTABLE
	CANALITZACIÓ DE REG
	CANONADA DE GAS SUBTERRÀNI
	ENLLUMENAT PÚBLIC SUBTERRÀNI
	TM TORRE METÀL·LICA
	pf PAL DE FUSTA
	sf SUPORT FORMIGÓ
	Arq ARQUETA
	Tr TRANSFORMADOR
	ESPIRES DE CONTROL DE TRÀNSIT





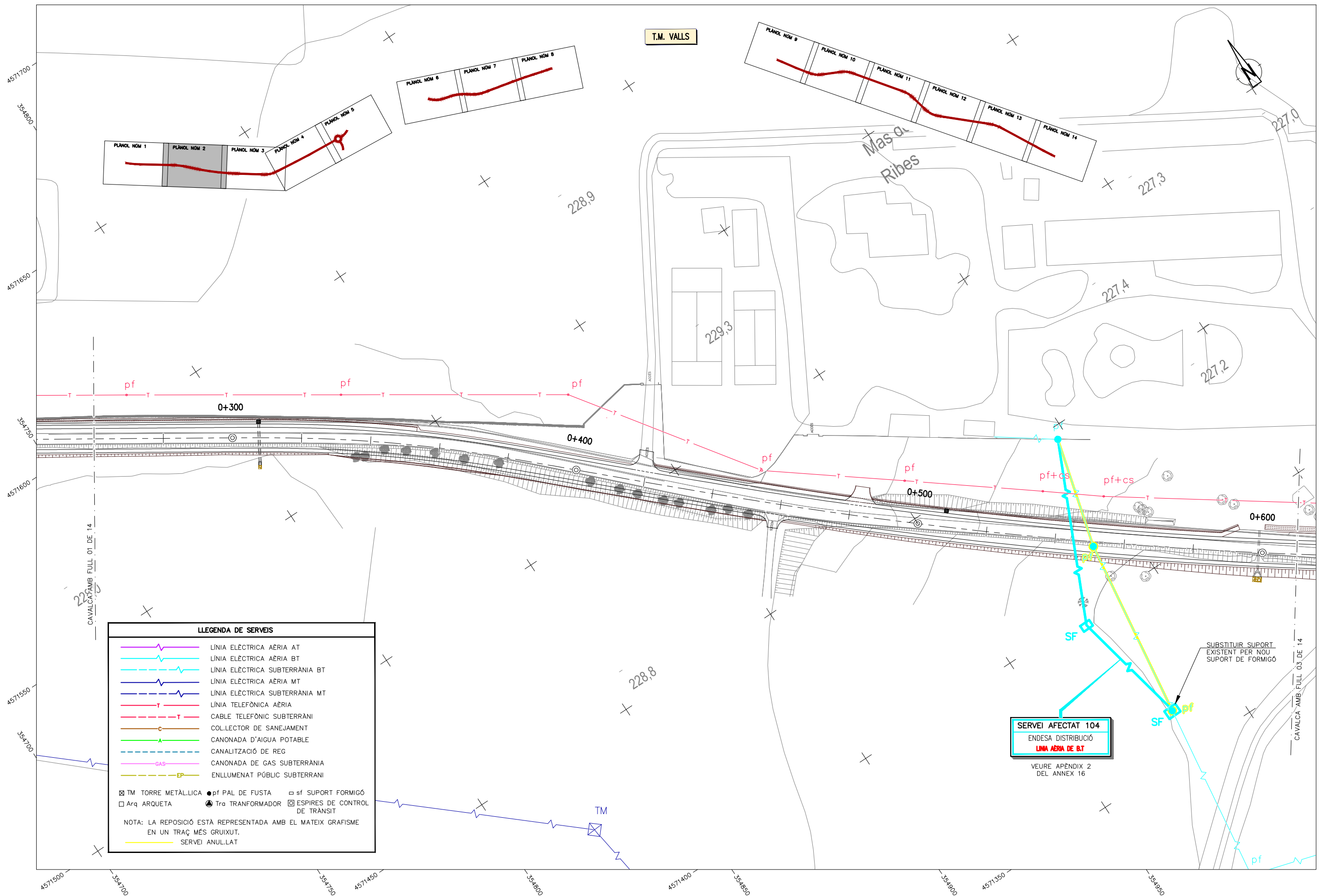
LLEGENDA DE SERVEIS

	LÍNIA ELÈCTRICA AÈRIA AT
	LÍNIA ELÈCTRICA AÈRIA BT
	LÍNIA ELÈCTRICA SUBTERRÀNIA BT
	LÍNIA ELÈCTRICA AÈRIA MT
	LÍNIA ELÈCTRICA SUBTERRÀNIA MT
	LÍNIA TELEFÒNICA AÈRIA
	CABLE TELEFÒNIC SUBTERRANI
	COL·LECTOR DE SANEJAMENT
	CANONADA D'AIGUA POTABLE
	CANALITZACIÓ DE REG
	CANONADA DE GAS SUBTERRÀNIA
	ENLLUMENAT PÚBLIC SUBTERRANI

	TM TORRE METÀL·LICA		pf PAL DE FUSTA		sf SUPORT FORMIGÓ
	Arq ARQUETA		Tra TRANSFORMADOR		ESPIRES DE CONTROL DE TRANSIT

NOTA: LA REPOSICIÓ ESTÀ REPRESENTADA AMB EL MATEIX GRAFISME EN UN TRAÇ MÉS GRUIXUT.

SERVEI ANULLAT |

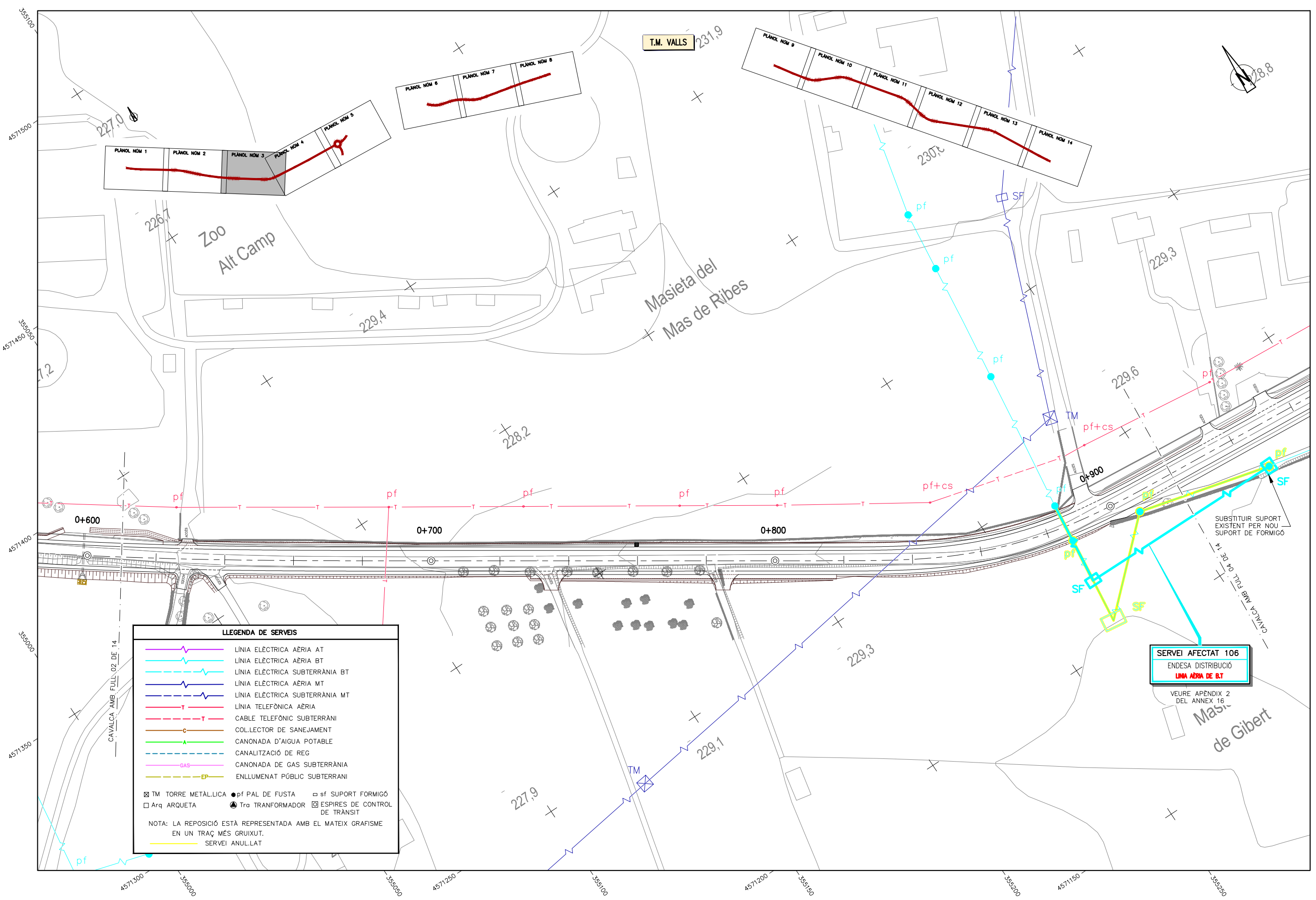


LLEGENDA DE SERVEIS	
	LÍNIA ELÈCTRICA AÈRIA AT
	LÍNIA ELÈCTRICA AÈRIA BT
	LÍNIA ELÈCTRICA SUBTERRÀNIA BT
	LÍNIA ELÈCTRICA AÈRIA MT
	LÍNIA ELÈCTRICA SUBTERRÀNIA MT
	LÍNIA TELEFÒNICA AÈRIA
	CABLE TELEFÒNIC SUBTERRANI
	COLLECTOR DE SANEJAMENT
	CANONADA D'AIGUA POTABLE
	CANALITZACIÓ DE REG
	CANONADA DE GAS SUBTERRÀNIA
	ENLLUMENAT PÚBLIC SUBTERRANI
	TM TORRE METÀL·LICA
	pf PAL DE FUSTA
	sf SUPORT FORMIGÓ
	Arq ARQUETA
	Trs TRANSFORMADOR
	ESPIRES DE CONTROL DE TRÀNSIT
NOTA: LA REPOSICIÓ ESTÀ REPRESENTADA AMB EL MATEIX GRÀFISME EN UN TRAÇ MÉS GRUIXUT.	
	SERVEI ANUL·LAT

SERVEI AFECTAT 104
 ENDESA DISTRIBUCIÓ
 LÍNEA AÈRIA DE BT

VEURE APÈNDIX 2 DEL ANNEX 16

SUBSTITUIR SUPORT EXISTENT PER NOU SUPORT DE FORMIGÓ



LLEGENDA DE SERVEIS

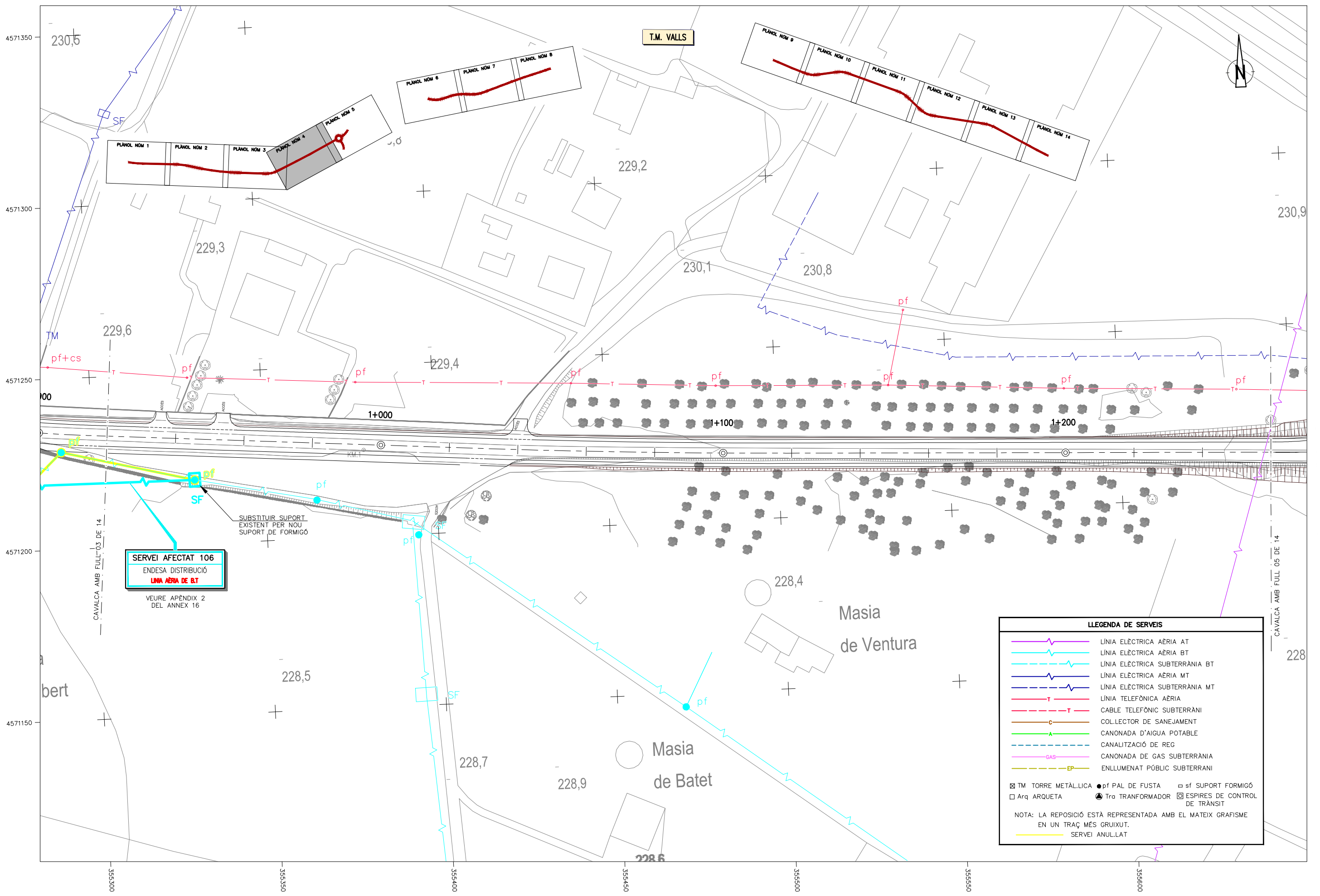
	LÍNIA ELÈCTRICA AÈRIA AT
	LÍNIA ELÈCTRICA AÈRIA BT
	LÍNIA ELÈCTRICA SUBTERRÀNIA BT
	LÍNIA ELÈCTRICA AÈRIA MT
	LÍNIA ELÈCTRICA SUBTERRÀNIA MT
	LÍNIA TELEFÒNICA AÈRIA
	CABLE TELEFÒNIC SUBTERRÀNI
	COLLECTOR DE SANEJAMENT
	CANONADA D'AIGUA POTABLE
	CANALITZACIÓ DE REG
	CANONADA DE GAS SUBTERRÀNIA
	ENLLUMENAT PÚBLIC SUBTERRANI
	TM TORRE METÀL·LICA
	pf PAL DE FUSTA
	sf SUPORT FORMIGÓ
	Arq ARQUETA
	Tra TRANSFORMADOR
	ESPIRES DE CONTROL DE TRÀNSIT

NOTA: LA REPOSICIÓ ESTÀ REPRESENTADA AMB EL MATEIX GRAFISME EN UN TRAÇ MÉS GRUIXUT.

SERVEI ANULLAT |

SERVEI AFECTAT 106
 ENDESA DISTRIBUCIÓ
 LÍNEA AÈRIA DE BT

VEURE APÈNDIX 2 DEL ANNEX 16

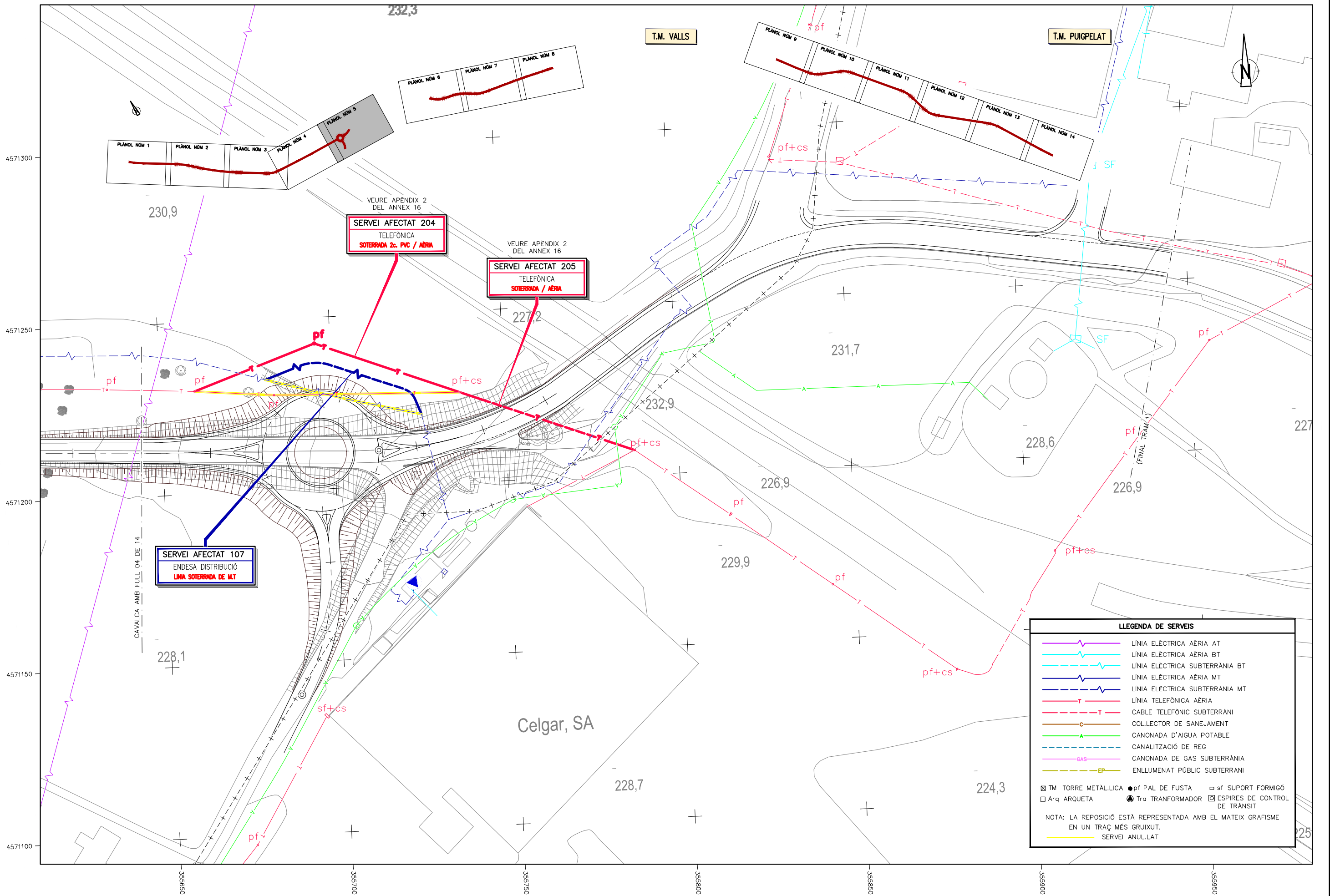


SERVEI AFECTAT 106
 ENDESA DISTRIBUCIÓ
 LÍNEA AÈRIA DE BT

VEURE APÈNDIX 2
 DEL ANNEX 16

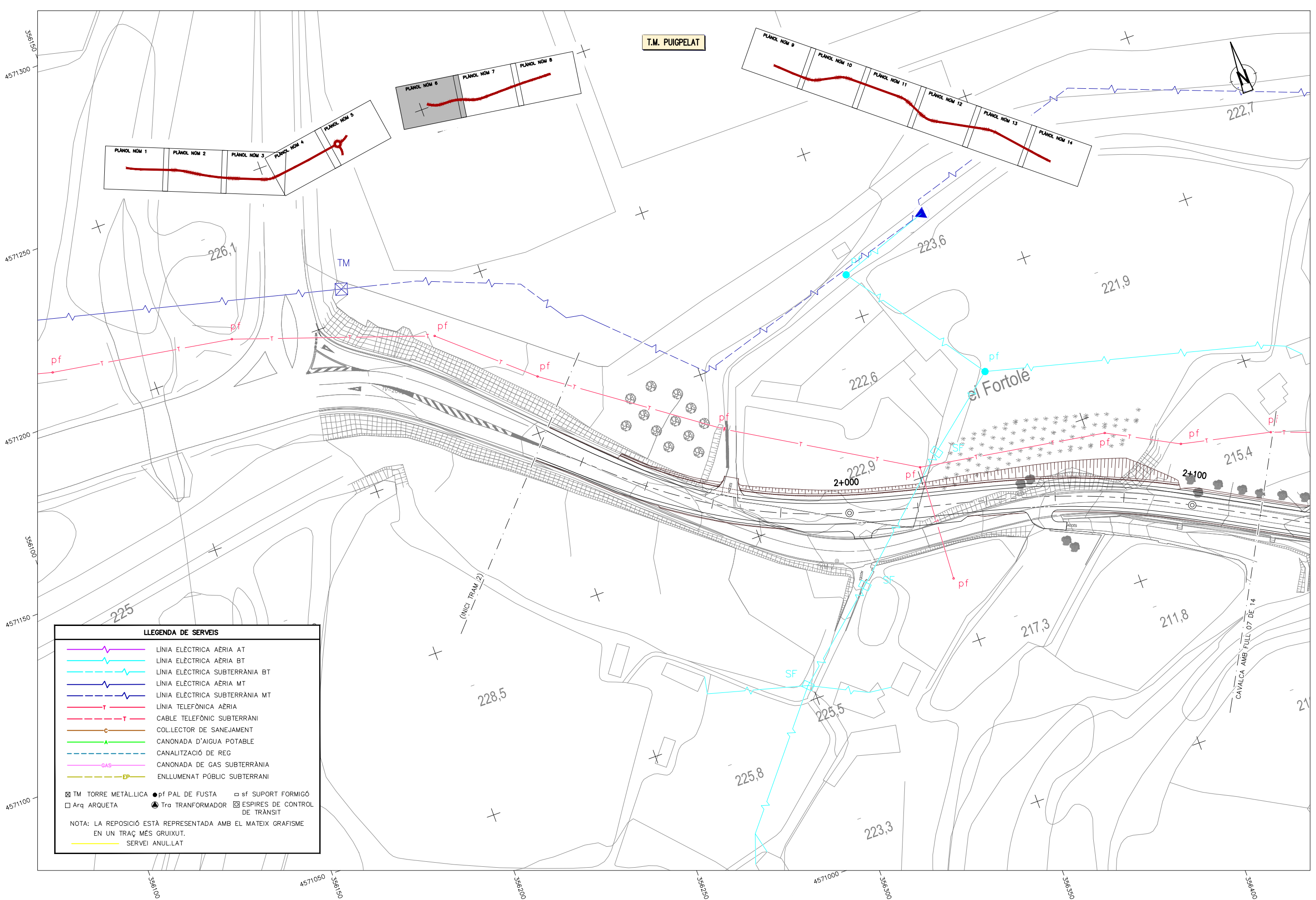
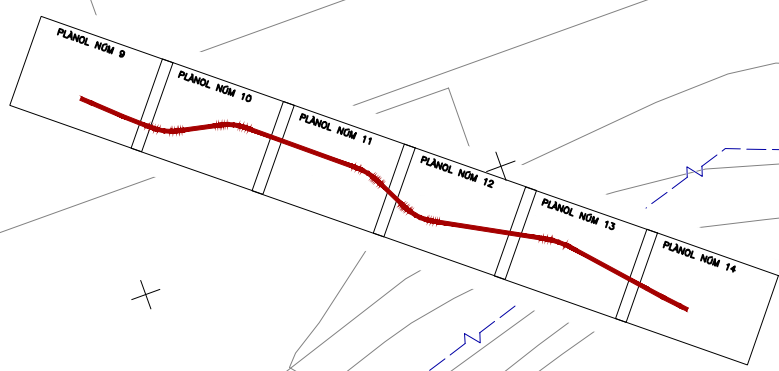
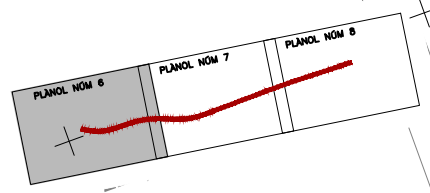
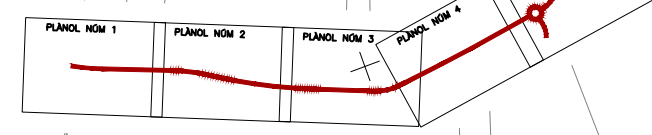
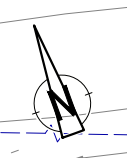
SUBSTITUIR SUPORT
 EXISTENT PER NOU
 SUPORT DE FORMIGÓ

LLEGGENDA DE SERVEIS	
	LÍNIA ELÈCTRICA AÈRIA AT
	LÍNIA ELÈCTRICA AÈRIA BT
	LÍNIA ELÈCTRICA SUBTERRÀNIA BT
	LÍNIA ELÈCTRICA AÈRIA MT
	LÍNIA ELÈCTRICA SUBTERRÀNIA MT
	LÍNIA TELEFÒNICA AÈRIA
	CABLE TELEFÒNIC SUBTERRÀNI
	COLLECTOR DE SANEJAMENT
	CANONADA D'AIGUA POTABLE
	CANALITZACIÓ DE REG
	CANONADA DE GAS SUBTERRÀNIA
	ENLLUMENAT PÚBLIC SUBTERRANI
	TM TORRE METÀL·LICA
	pf PAL DE FUSTA
	sf SUPORT FORMIGÓ
	Arq ARQUETA
	Tra TRANSFORMADOR
	ESPIRES DE CONTROL DE TRÀNSIT
NOTA: LA REPOSICIÓ ESTÀ REPRESENTADA AMB EL MATEIX GRAFISME EN UN TRAÇ MÉS GRUIXUT.	
	SERVEI ANUL·LAT



LLEENDA DE SERVEIS	
	LÍNIA ELÈCTRICA ÀERIA AT
	LÍNIA ELÈCTRICA ÀERIA BT
	LÍNIA ELÈCTRICA SUBTERRÀNIA BT
	LÍNIA ELÈCTRICA ÀERIA MT
	LÍNIA ELÈCTRICA SUBTERRÀNIA MT
	LÍNIA TELEFÒNICA ÀERIA
	CABLE TELEFÒNIC SUBTERRÀN
	COL·LECTOR DE SANEJAMENT
	CANONADA D'AIGUA POTABLE
	CANALITZACIÓ DE REG
	GAS
	ENLLUMENAT PÚBLIC SUBTERRANI
	TM TORRE METÀL·LICA
	Arq ARQUETA
	Tra TRANSFORMADOR
	ESPIRES DE CONTROL DE TRÀNSIT
NOTA: LA REPOSICIÓ ESTÀ REPRESENTADA AMB EL MATEIX GRAFISME EN UN TRAÇ MÉS GRUIXUT.	
	SERVEI ANUL·LAT

T.M. PUIGPELAT



LLEGENDA DE SERVEIS

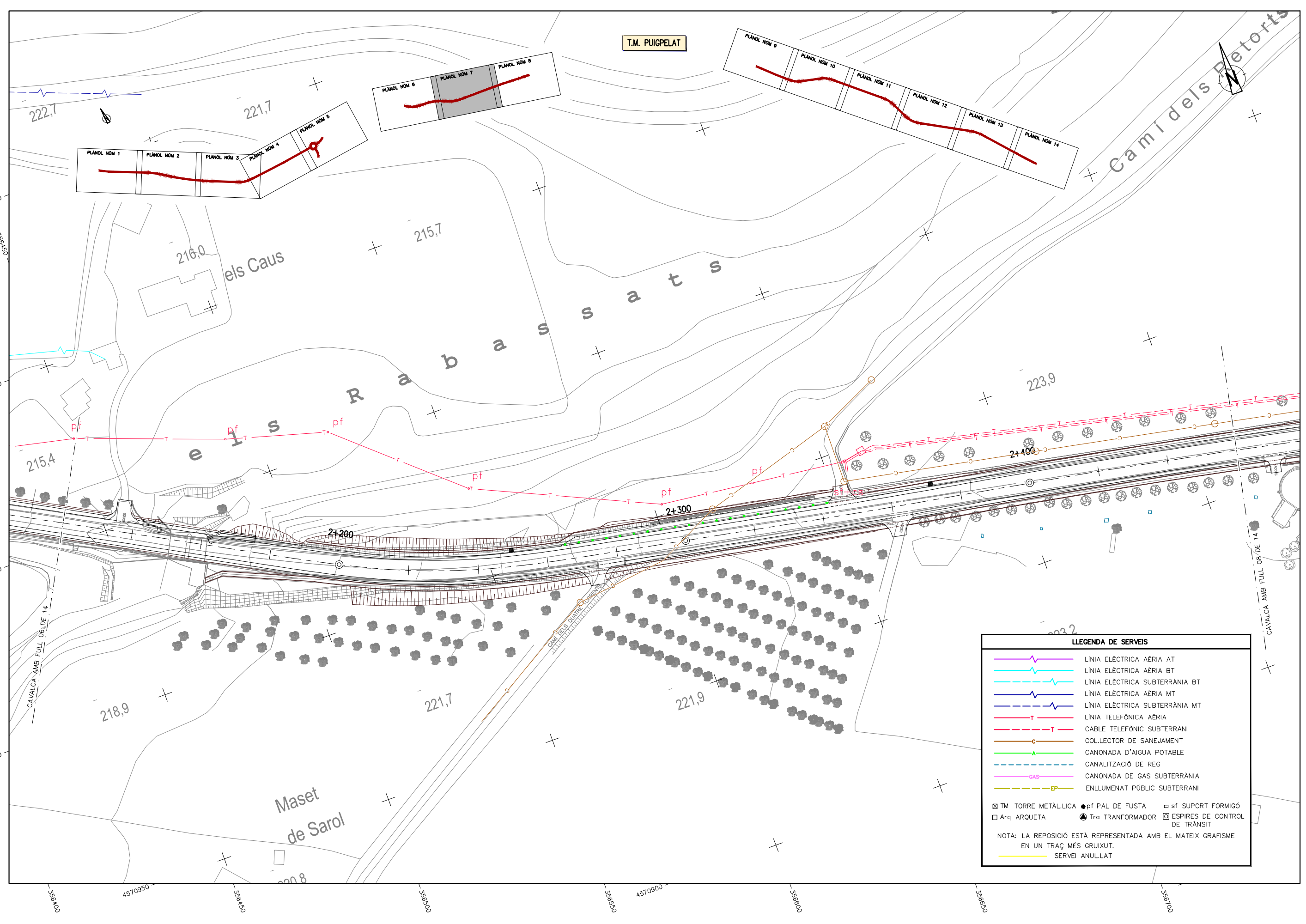
	LÍNIA ELÈCTRICA AÈRIA AT
	LÍNIA ELÈCTRICA AÈRIA BT
	LÍNIA ELÈCTRICA SUBTERRÀNIA BT
	LÍNIA ELÈCTRICA AÈRIA MT
	LÍNIA ELÈCTRICA SUBTERRÀNIA MT
	LÍNIA TELEFÒNICA AÈRIA
	CABLE TELEFÒNIC SUBTERRÀNI
	COL·LECTOR DE SANEJAMENT
	CANONADA D'AIGUA POTABLE
	CANALITZACIÓ DE REG
	CANONADA DE GAS SUBTERRÀNIA
	ENLLUMENAT PÚBLIC SUBTERRÀNI
	TM TORRE METÀL·LICA
	pf PAL DE FUSTA
	sf SUPORT FORMIGÓ
	Arq ARQUETA
	Trq TRANSFORMADOR
	ESPIRES DE CONTROL DE TRANSIT

NOTA: LA REPOSICIÓ ESTÀ REPRESENTADA AMB EL MATEIX GRAFISME EN UN TRAÇ MÉS GRUIXUT.

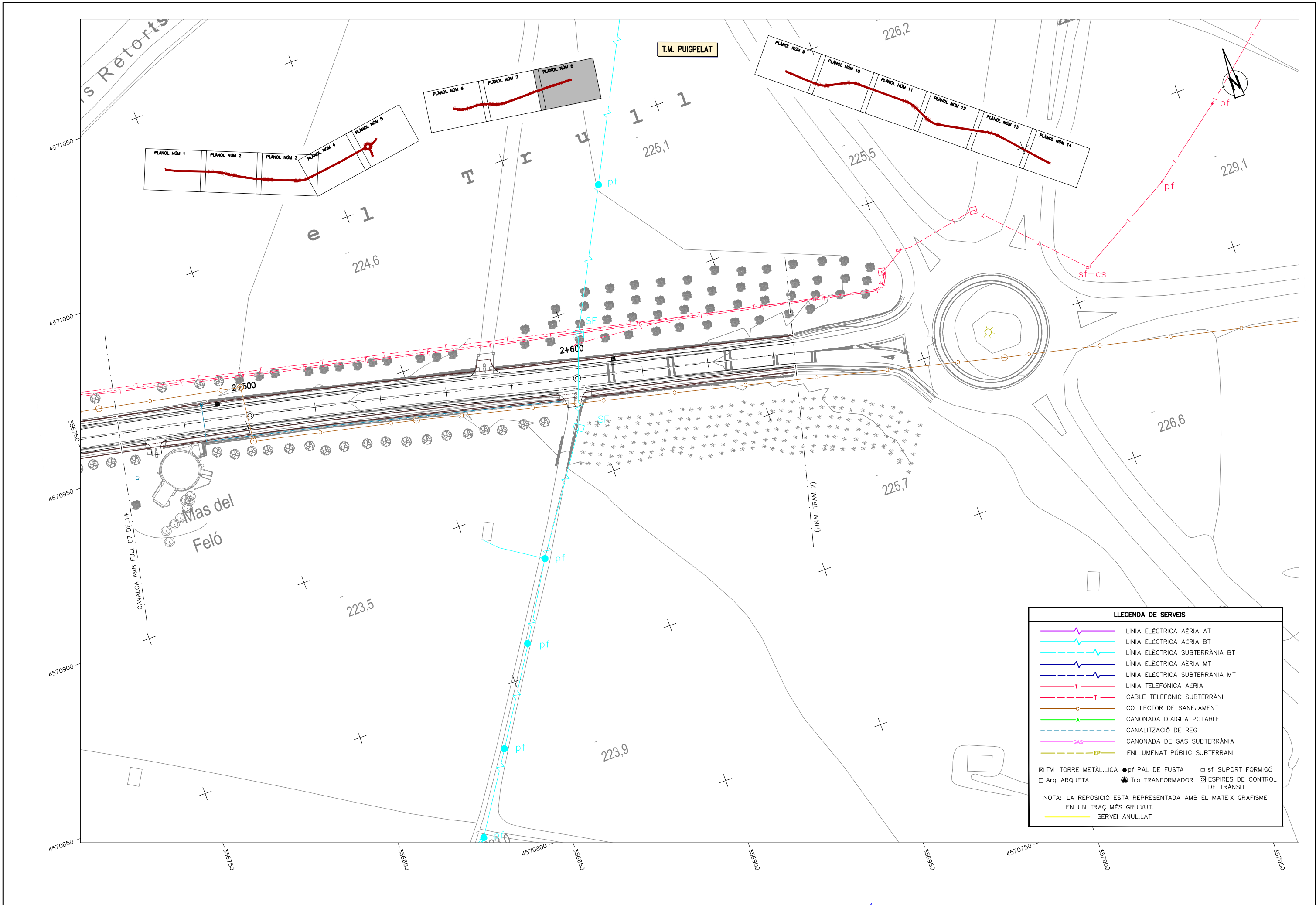
SERVEI ANUL·LAT |

T.M. PUIGPELAT

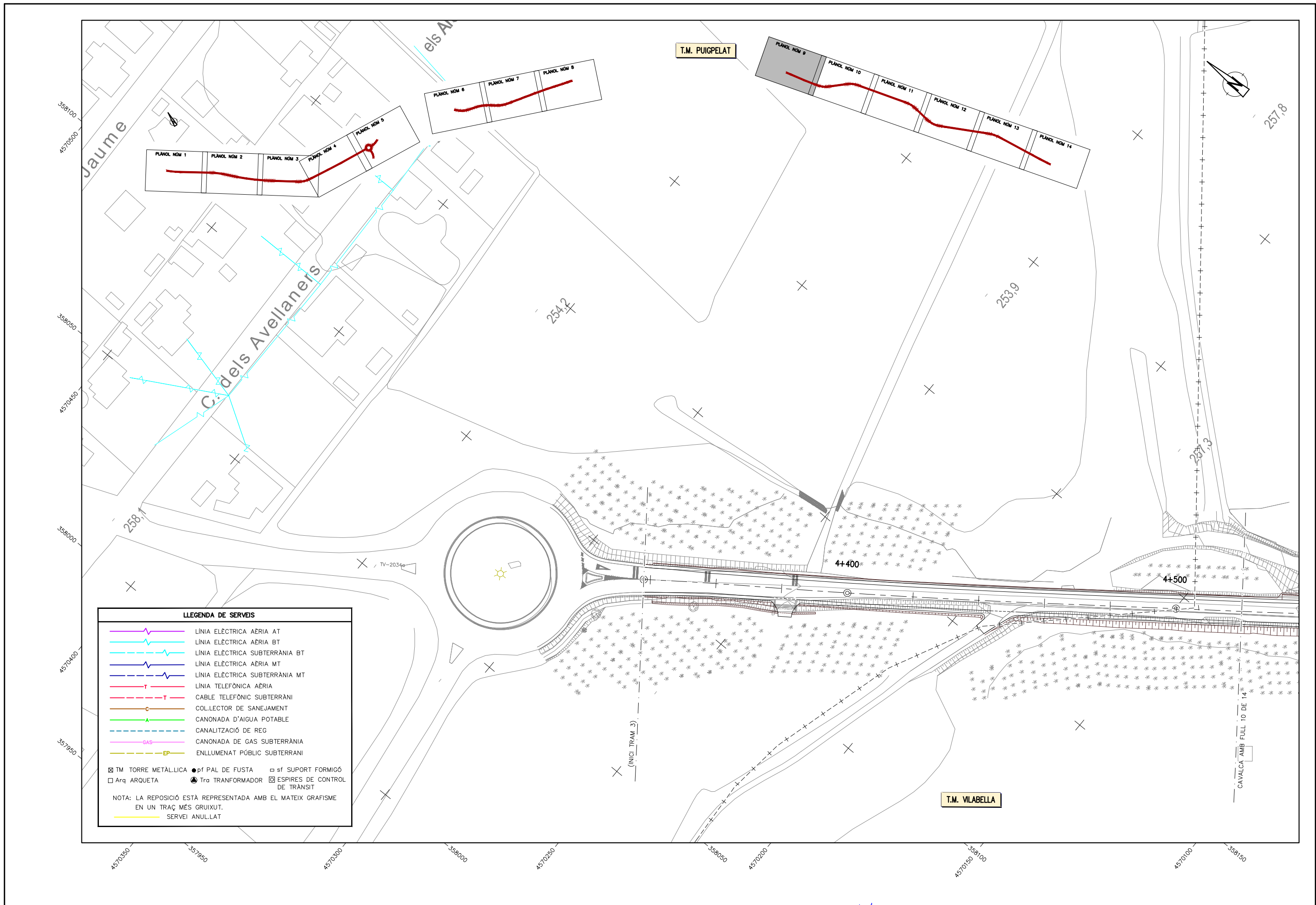
Camí dels Petorts



LLEGENDA DE SERVEIS	
	LÍNIA ELÈCTRICA AÈRIA AT
	LÍNIA ELÈCTRICA AÈRIA BT
	LÍNIA ELÈCTRICA SUBTERRÀNIA BT
	LÍNIA ELÈCTRICA AÈRIA MT
	LÍNIA ELÈCTRICA SUBTERRÀNIA MT
	LÍNIA TELEFÒNICA AÈRIA
	CABLE TELEFÒNIC SUBTERRÀNI
	COLLECTOR DE SANEJAMENT
	CANONADA D'AIGUA POTABLE
	CANALITZACIÓ DE REG
	CANONADA DE GAS SUBTERRÀNIA
	ENLLUMENAT PÚBLIC SUBTERRANI
	TM TORRE METÀL·LICA
	pf PAL DE FUSTA
	sf SUPORT FORMIGÓ
	Arq ARQUETA
	Tra TRANSFORMADOR
	ESPIRES DE CONTROL DE TRÀNSIT
NOTA: LA REPOSICIÓ ESTÀ REPRESENTADA AMB EL MATEIX GRAFISME EN UN TRAÇ MÉS GRUIXUT.	
	SERVEI ANULL·LAT



LLEGENDA DE SERVEIS	
	LÍNIA ELÈCTRICA AÈRIA AT
	LÍNIA ELÈCTRICA AÈRIA BT
	LÍNIA ELÈCTRICA SUBTERRÀNIA BT
	LÍNIA ELÈCTRICA SUBTERRÀNIA MT
	LÍNIA TELEFÒNICA AÈRIA
	CABLE TELEFÒNIC SUBTERRÀNIA
	COL·LECTOR DE SANEJAMENT
	CANONADA D'AIGUA POTABLE
	CANALITZACIÓ DE REG
	CANONADA DE GAS SUBTERRÀNIA
	ENLLUMENAT PÚBLIC SUBTERRÀNIA
	TM TORRE METÀL·LICA
	pf PAL DE FUSTA
	sf SUPORT FORMIGÓ
	Arq ARQUETA
	Tra TRANSFORMADOR
	ESPIRES DE CONTROL DE TRANSIT
NOTA: LA REPOSICIÓ ESTÀ REPRESENTADA AMB EL MATEIX GRAFISME EN UN TRAÇ MÉS GRUIXUT.	
	SERVEI ANULL·LAT

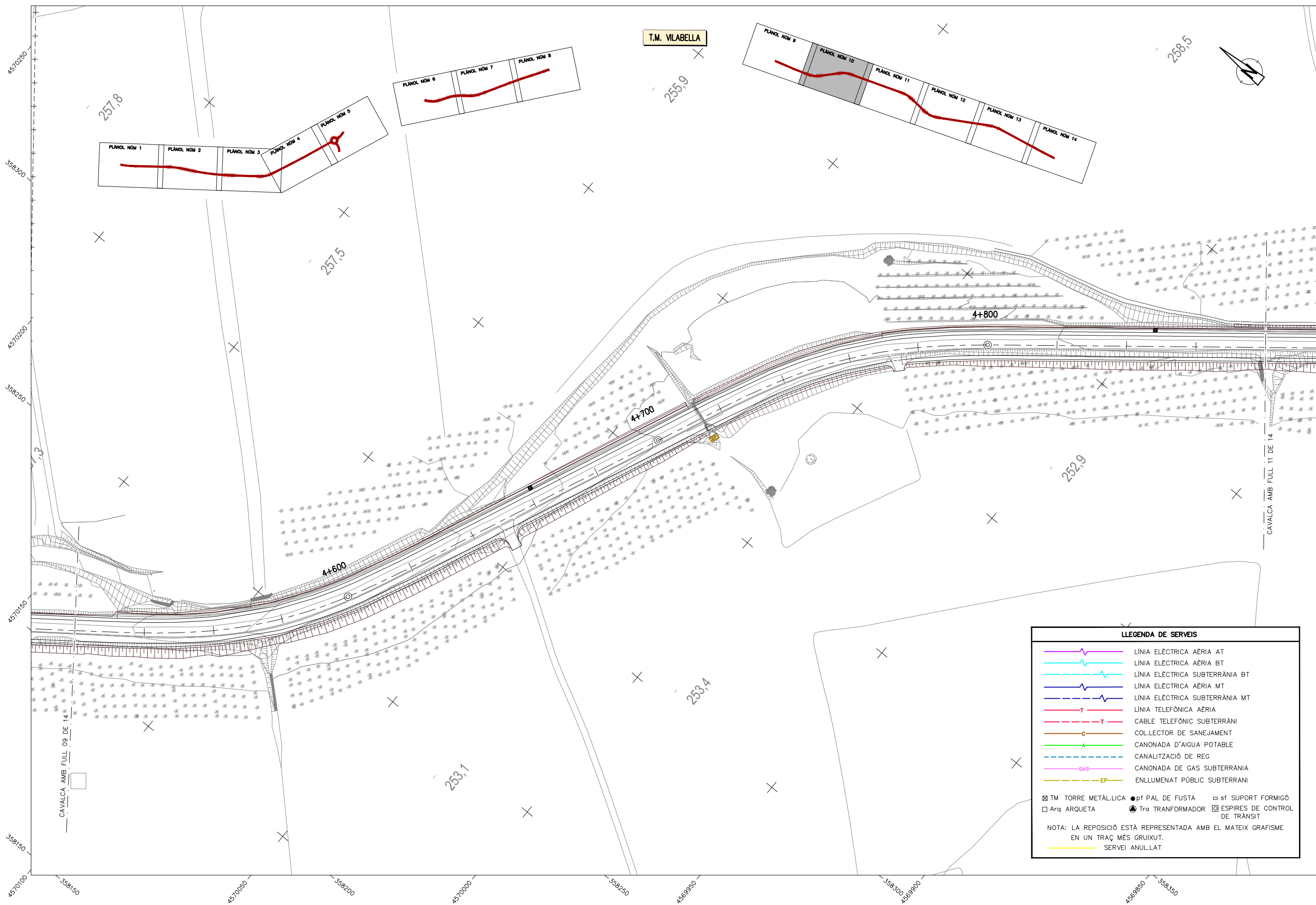


LLEGENDA DE SERVEIS

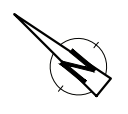
	LÍNIA ELÈCTRICA AÈRIA AT
	LÍNIA ELÈCTRICA AÈRIA BT
	LÍNIA ELÈCTRICA SUBTERRÀNIA BT
	LÍNIA ELÈCTRICA AÈRIA MT
	LÍNIA ELÈCTRICA SUBTERRÀNIA MT
	LÍNIA TELEFÒNICA AÈRIA
	CABLE TELEFÒNIC SUBTERRANI
	COL·LECTOR DE SANEJAMENT
	CANONADA D'AIGUA POTABLE
	CANALITZACIÓ DE REG
	CANONADA DE GAS SUBTERRÀNIA
	ENLLUMENAT PÚBLIC SUBTERRANI
	TM TORRE METÀL·LICA
	pf PAL DE FUSTA
	sf SUPORT FORMIGÓ
	Arq ARQUETA
	Tra TRANSFORMADOR
	ESPIRES DE CONTROL DE TRANSIT

NOTA: LA REPOSICIÓ ESTÀ REPRESENTADA AMB EL MATEIX GRAFISME EN UN TRAÇ MÉS GRUIXUT.

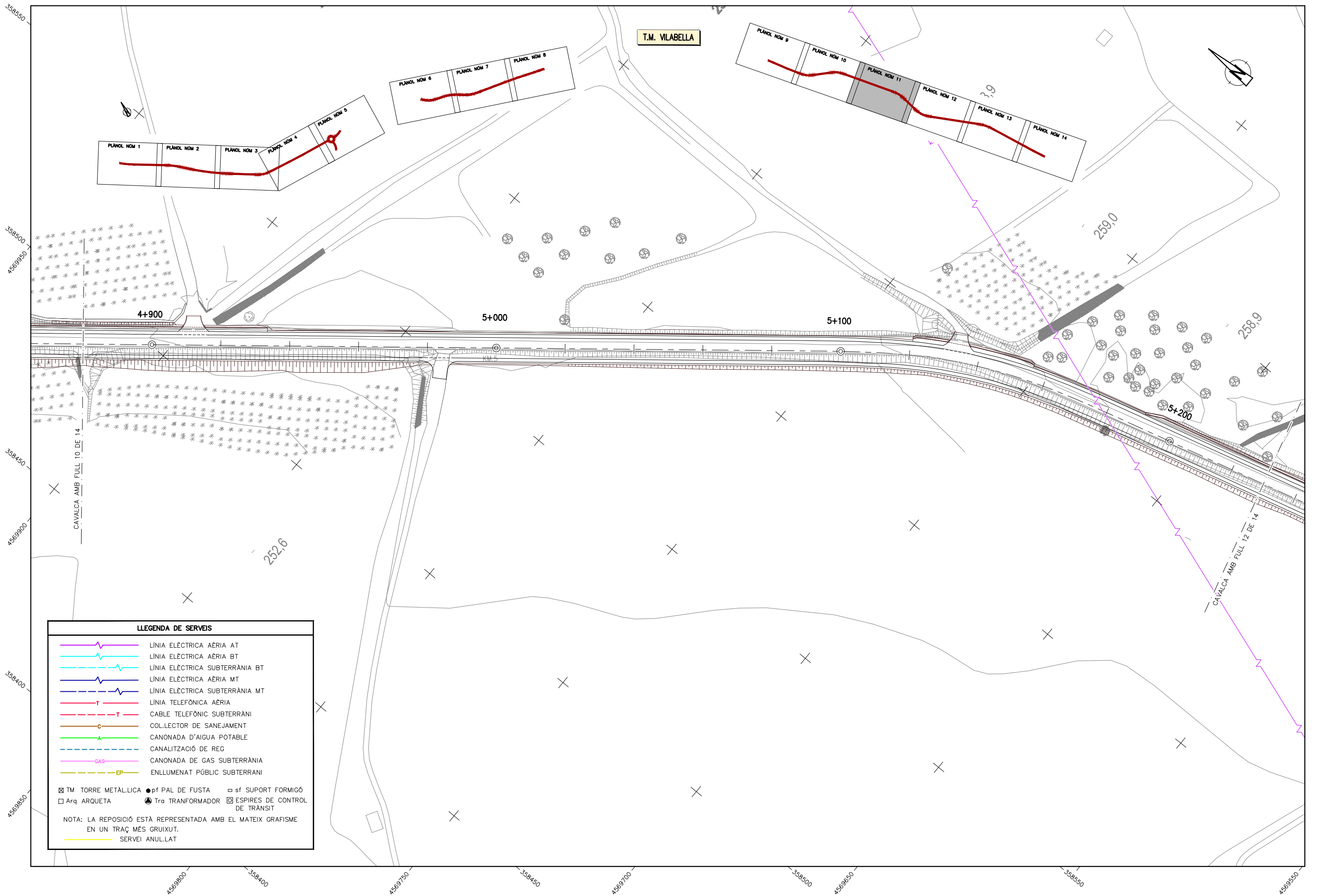
SERVEI ANUL·LAT |



T.M. VILABELLA



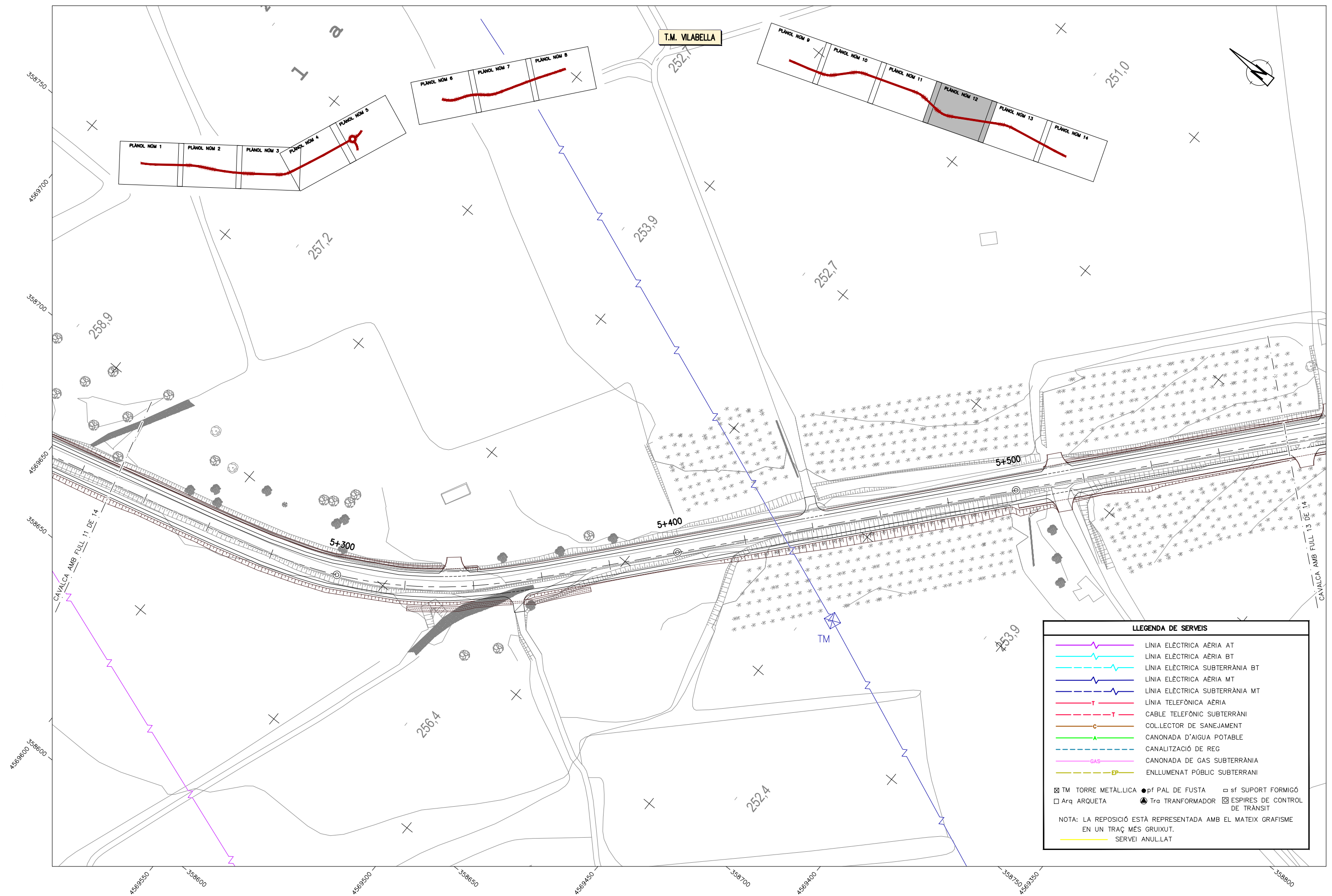
LLEGENDA DE SERVEIS	
	LÍNIA ELÈCTRICA AÈRIA AT
	LÍNIA ELÈCTRICA AÈRIA BT
	LÍNIA ELÈCTRICA SUBTERRÀNIA BT
	LÍNIA ELÈCTRICA AÈRIA MT
	LÍNIA ELÈCTRICA SUBTERRÀNIA MT
	LÍNIA TELEFÒNICA AÈRIA
	CABLE TELEFÒNIC SUBTERRANI
	COLLECTOR DE SANEJAMENT
	CANONADA D'AIGUA POTABLE
	CANALITZACIÓ DE REG
	CANONADA DE GAS SUBTERRÀNIA
	ENLLUMENAT PÚBLIC SUBTERRANI
	TM TORRE METÀL·LICA
	Arq ARQUETA
	pf PAL DE FUSTA
	sf SUPORT FORMIGÓ
	Tra TRANSFORMADOR
	ESPIRES DE CONTROL DE TRANSIT
NOTA: LA REPOSICIÓ ESTÀ REPRESENTADA AMB EL MATEIX GRAFISME EN UN TRAÇ MÉS GRUIXUT.	
	SERVEI ANULLAT



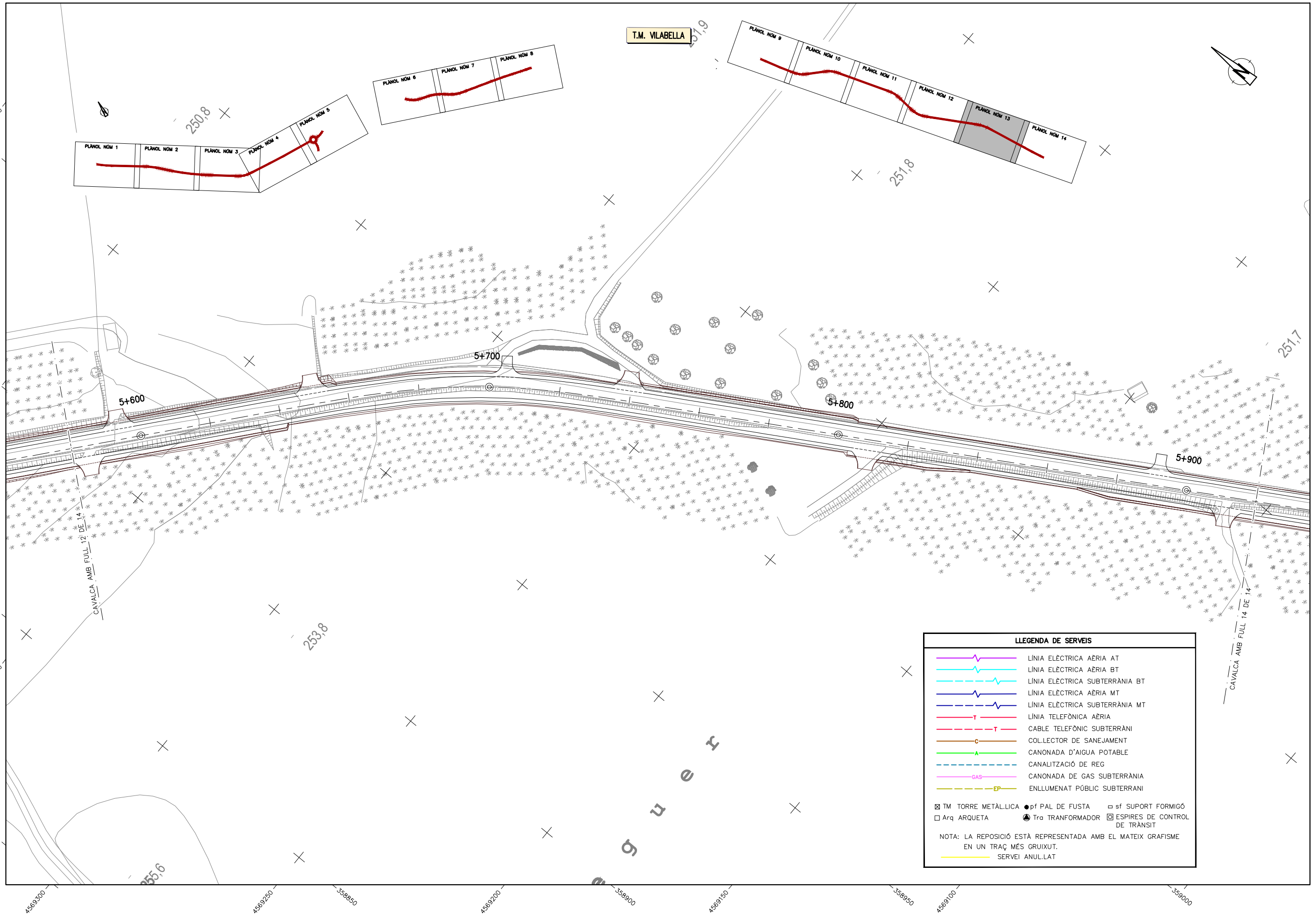
T.M. VILABELLA

LLEGENDA DE SERVEIS

- LÍNIA ELÈCTRICA AÈRIA AT
 - LÍNIA ELÈCTRICA AÈRIA BT
 - LÍNIA ELÈCTRICA SUBTERRÀNIA BT
 - LÍNIA ELÈCTRICA AÈRIA MT
 - LÍNIA ELÈCTRICA SUBTERRÀNIA MT
 - LÍNIA TELEFÒNICA AÈRIA
 - CABLE TELEFÒNIC SUBTERRANI
 - COL·LECTOR DE SANEJAMENT
 - CANONADA D'AIGUA POTABLE
 - CANALITZACIÓ DE REG
 - CANONADA DE GAS SUBTERRÀNIA
 - ENLLUMENAT PÚBLIC SUBTERRANI
- TM TORRE METÀL·LICA
 pf PAL DE FUSTA
 sf SUPORT FORMIGÓ
 Arq ARQUETA
 Tra TRANSFORMADOR
 ESPIRES DE CONTROL DE TRANSIT
- NOTA: LA REPOSICIÓ ESTÀ REPRESENTADA AMB EL MATEIX GRAFISME EN UN TRAÇ MÉS GRUIXUT.
 SERVEI ANUL·LAT

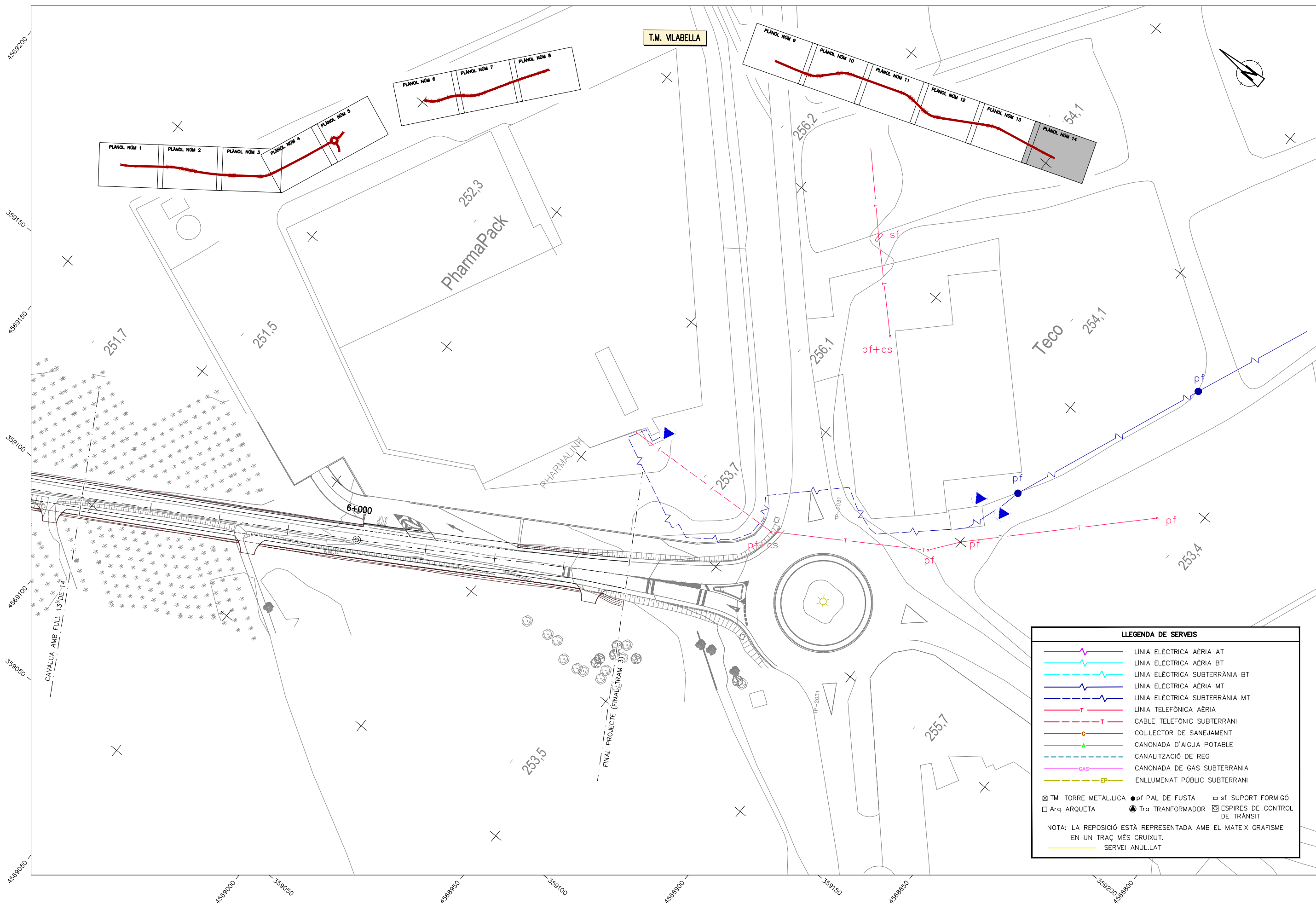


LLEGENDA DE SERVEIS		
	LÍNIA ELÈCTRICA AÈRIA AT	
	LÍNIA ELÈCTRICA AÈRIA BT	
	LÍNIA ELÈCTRICA SUBTERRÀNIA BT	
	LÍNIA ELÈCTRICA AÈRIA MT	
	LÍNIA ELÈCTRICA SUBTERRÀNIA MT	
	LÍNIA TELEFÒNICA AÈRIA	
	CABLE TELEFÒNIC SUBTERRÀNI	
	COL·LECTOR DE SANEJAMENT	
	CANONADA D'AIGUA POTABLE	
	CANALITZACIÓ DE REG	
	CANONADA DE GAS SUBTERRÀNIA	
	ENLLUMENAT PÚBLIC SUBTERRANI	
	TM TORRE METÀL·LICA	
	Arq ARQUETA	
	Tra TRANSFORMADOR	
NOTA: LA REPOSICIÓ ESTÀ REPRESENTADA AMB EL MATEIX GRAFISME EN UN TRAÇ MÉS GRUIXUT.		
	SERVEI ANUL·LAT	



T.M. VILABELLA

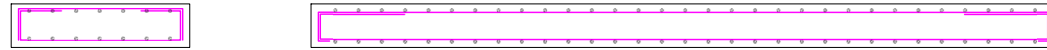
LLEGGENDA DE SERVEIS	
	LÍNIA ELÈCTRICA AÈRIA AT
	LÍNIA ELÈCTRICA AÈRIA BT
	LÍNIA ELÈCTRICA SUBTERRÀNIA BT
	LÍNIA ELÈCTRICA AÈRIA MT
	LÍNIA ELÈCTRICA SUBTERRÀNIA MT
	LÍNIA TELEFÒNICA AÈRIA
	CABLE TELEFÒNIC SUBTERRANI
	COLLECTOR DE SANEJAMENT
	CANONADA D'AIGUA POTABLE
	CANALITZACIÓ DE REG
	CANONADA DE GAS SUBTERRÀNIA
	ENLLUMENAT PÚBLIC SUBTERRANI
	TM TORRE METÀL·LICA
	Arq ARQUETA
	pf PAL DE FUSTA
	Trq TRANSFORMADOR
	sf SUPORT FORMIGÓ
	E ESPIRES DE CONTROL DE TRÀNSIT
NOTA: LA REPOSICIÓ ESTÀ REPRESENTADA AMB EL MATEIX GRAFISME EN UN TRAÇ MÉS GRUIXUT.	
	SERVEI ANUL·LAT



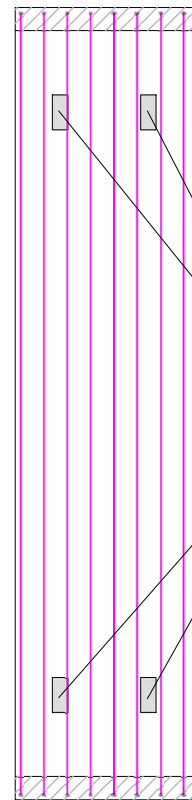
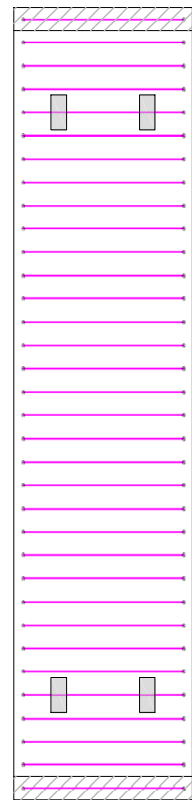
LLEGENDA DE SERVEIS	
	LÍNIA ELÈCTRICA AÈRIA AT
	LÍNIA ELÈCTRICA AÈRIA BT
	LÍNIA ELÈCTRICA SUBTERRÀNIA BT
	LÍNIA ELÈCTRICA AÈRIA MT
	LÍNIA ELÈCTRICA SUBTERRÀNIA MT
	LÍNIA TELEFÒNICA AÈRIA
	CABLE TELEFÒNIC SUBTERRÀNI
	COL·LECTOR DE SANEJAMENT
	CANONADA D'AIGUA POTABLE
	CANALITZACIÓ DE REG
	CANONADA DE GAS SUBTERRÀNIA
	ENLLUMENAT PÚBLIC SUBTERRANI
	TM TORRE METÀL·LICA
	Arq ARQUETA
	Tra TRANSFORMADOR
	ESPIRES DE CONTROL DE TRÀNSIT
NOTA: LA REPOSICIÓ ESTÀ REPRESENTADA AMB EL MATEIX GRAFISME EN UN TRAÇ MÉS GRUIXUT.	
	SERVEI ANULLAT

DETALLS AIGUA POTABLE (DETALL 1)

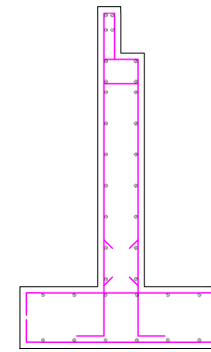
SECCIÓ LLOSA



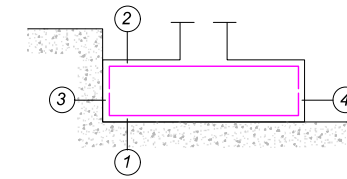
FORMIGONS					
1. FORMIGONS	En massa tipus HM-20 Per armar tipus HA-30 / B / 20 / IIb (fck>25 Mpa) Relació aigua/ciment = 0,55				
2. ACERS	Per armar tipus B:500s (fyk>500 Mpa) Coeficient ductilitat $\mu=2$				
3. TIPUS DE CONTROL	Formigons: Estadístic mitjançant provetes en obra Acer: Normal Execució: Normal				
4. COEFICIENTS DE SEGURETAT	$\gamma_c = 1,5$ $\gamma_s = 1,15$ $\gamma_G = 1,35$ $\gamma_Q = 1,5$				
<table border="1"> <thead> <tr> <th>RECOBRIMENTS ARMADURES</th> </tr> <tr> <th>NOMINALS</th> </tr> </thead> <tbody> <tr> <td>En soleres: 5 cm</td> </tr> <tr> <td>La resta: 4 cm</td> </tr> </tbody> </table>		RECOBRIMENTS ARMADURES	NOMINALS	En soleres: 5 cm	La resta: 4 cm
RECOBRIMENTS ARMADURES					
NOMINALS					
En soleres: 5 cm					
La resta: 4 cm					
Encavalcaments i esperes segons plànols					



4 GANXOS ELEVACIÓ

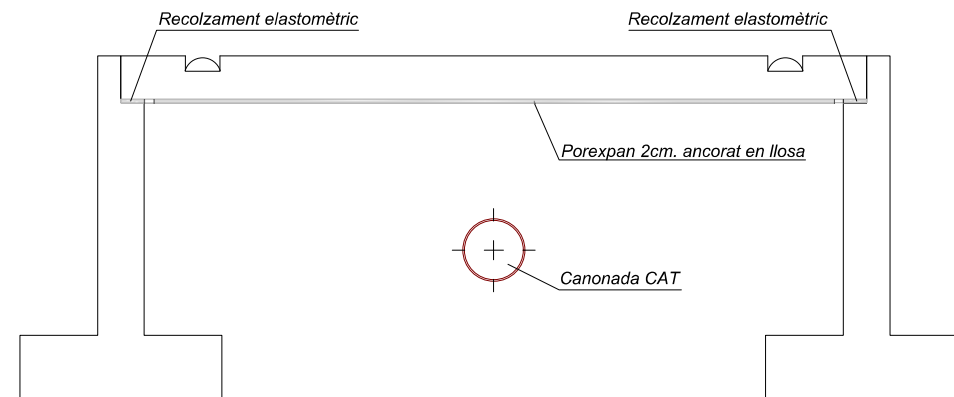


SECCIÓ HASTIAL DE COLZAMENT



- 1a.- Recobriment interior contacte terreny >6cm
- 1b.- Recobriment amb formigó de neteja 4cm
- 2.- Recobriment superior lliure 4/5cm
- 3.- Recobriment lateral contacte terreny >8cm
- 4.- Recobriment lateral lliure 4/5cm

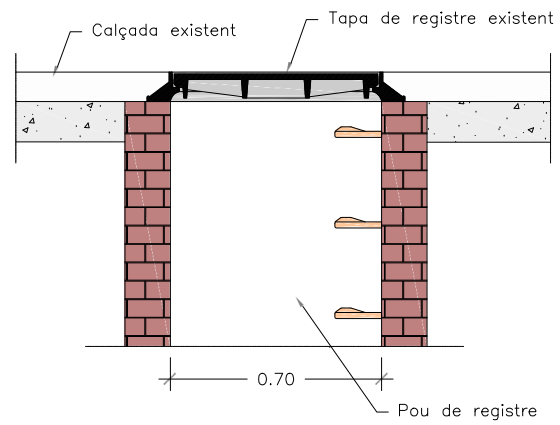
COBRIMENTS NOMINALS



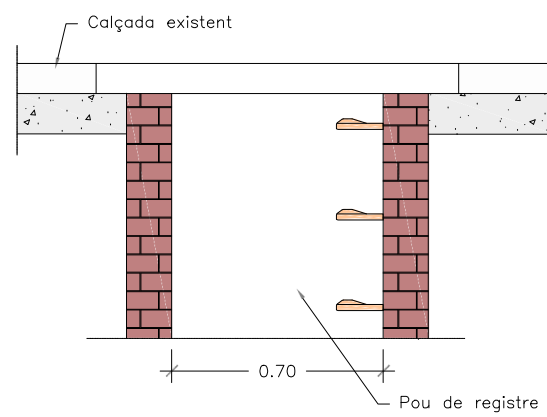
SECCIÓ TRANSVERSAL ESTRUCTURA

DETALLS AIGUA POTABLE

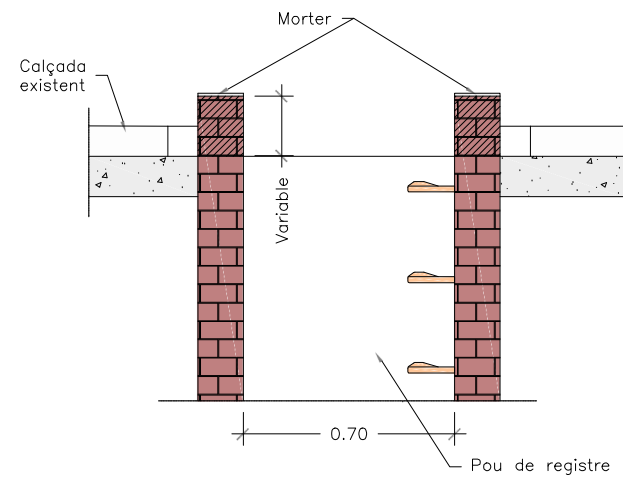
RECREIXEMENT DE TAPES



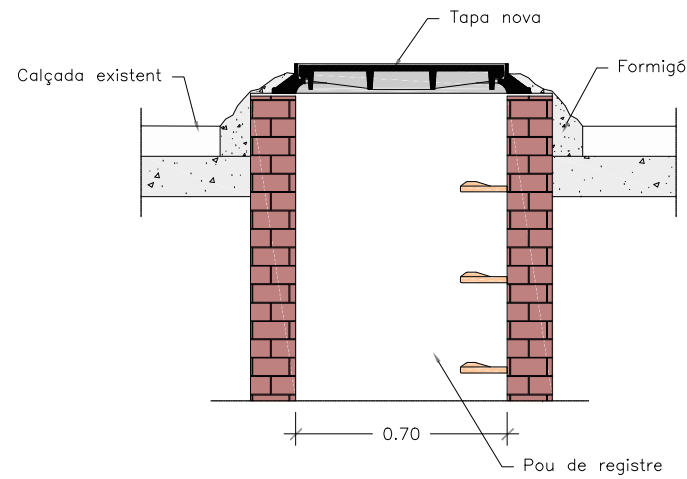
1. Tapa existent enrasada amb el paviment.



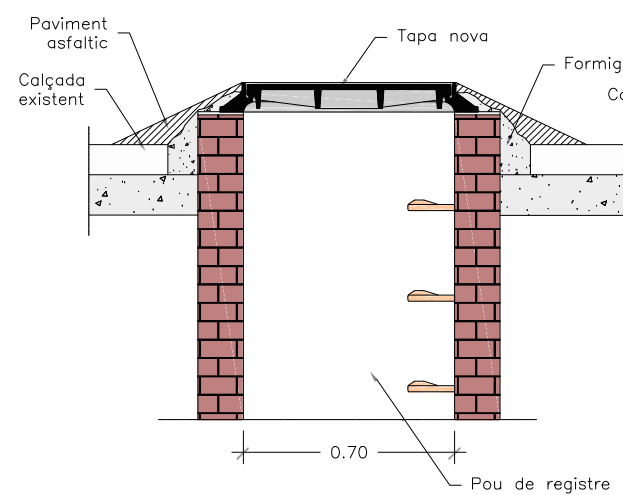
2. Fresat del paviment i retirada de tapa i marc.



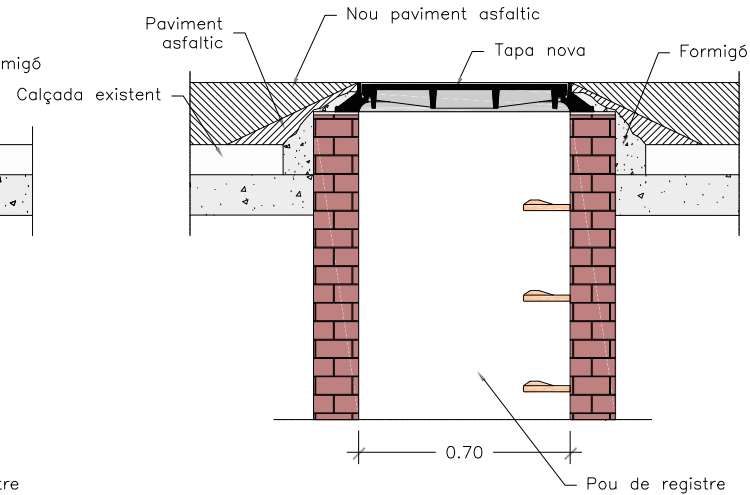
3. Recreixement del pou amb totxo massís o rajola fina i base de regularització amb morter.



4. Col·locació del marc i fixació amb formigó.



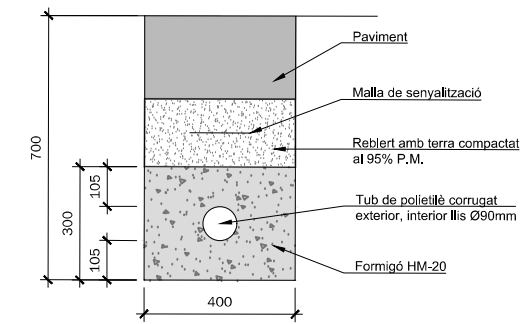
5. Con de paviment asfàltic en fred (provisional).



6. Asfaltat general.

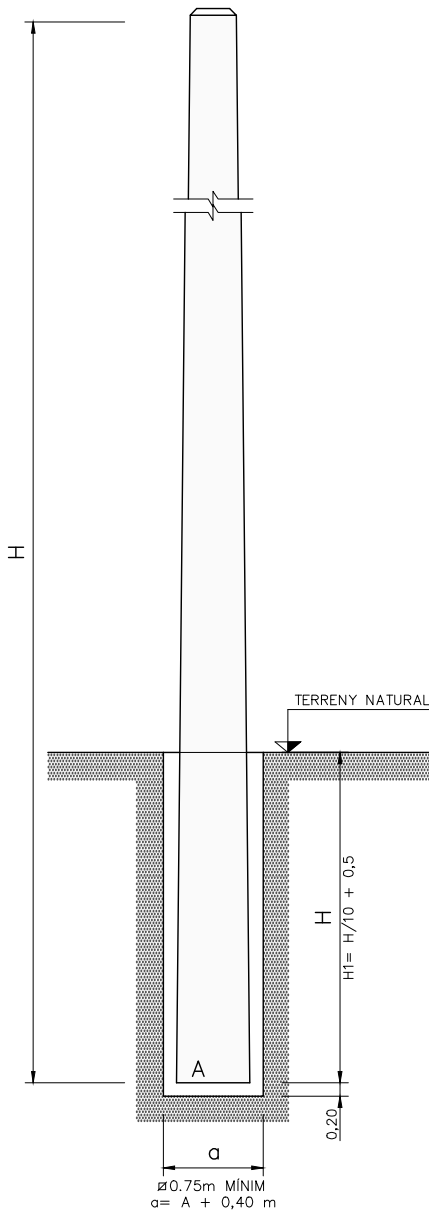
DETALLS ENLLUMENAT

RASA 1 TUB Ø90mm SOTA VORERA ESCALA 1/20 (Cotes en mm)



DETALLS LÍNIES ELÈCTRIQUES

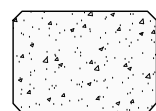
CIMENTACIÓ SUPORT DE FORMIGÓ
PAL DE FORMIGÓ PER A LÍNIES DE B.T.



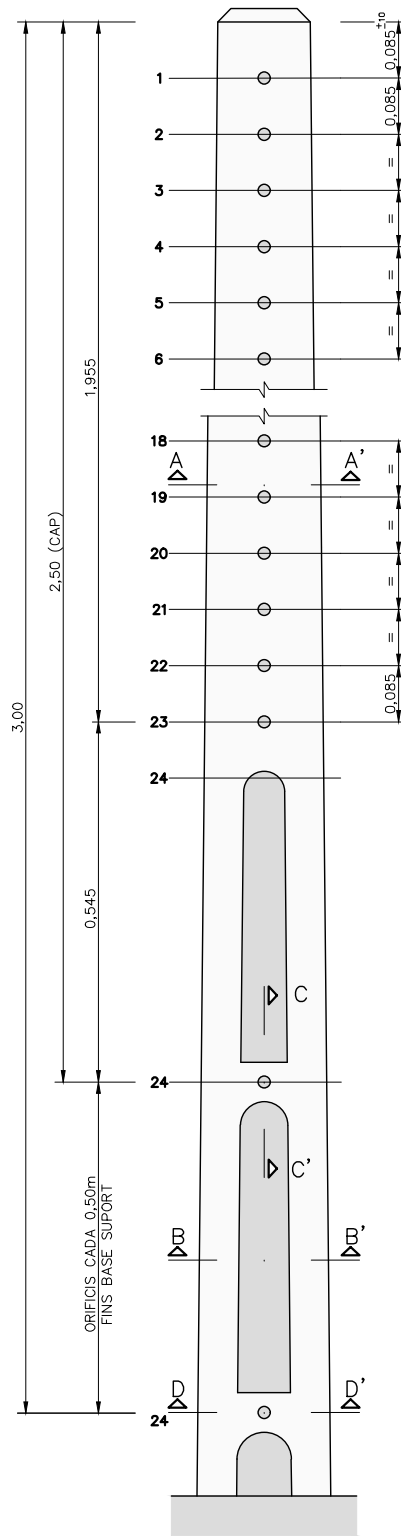
FORATS PASANTS
EL ORIFICIS TINDRAN UN DIÀMETRE DE 18 + 0,50m
LA SEPARACIÓ ENTRE FORATS SERÀ LA INDICADA AL DIBUIX
AMB UNA TOLERÀNCIA DEL +0.5 POR 100

COGOLLA	
ESFORÇ NOMINAL (daN)	COLOR IDENTIFICACIÓ
160	TARONJA
250	NEGRO
400	BLAU
630	VERMELL
800	GROC
1000	VERD
1600	BLANC

SECCIONS A-A' i D-D'



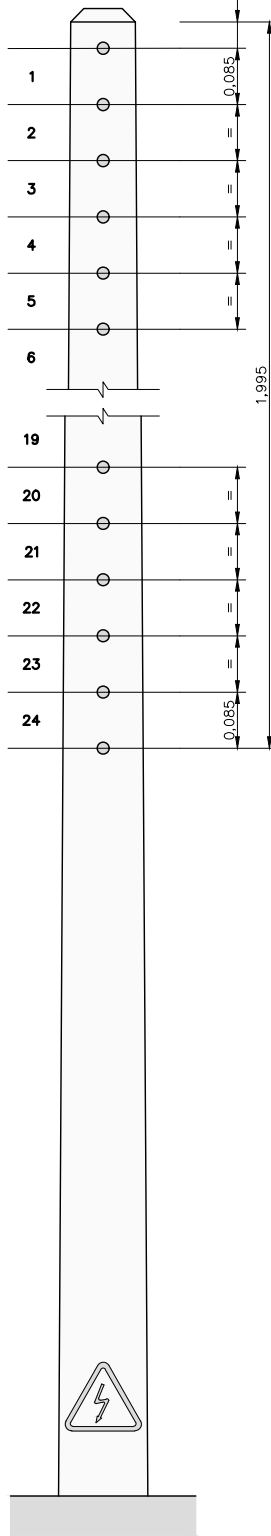
VISTA FRONTAL



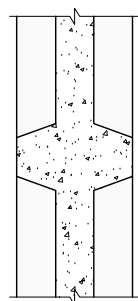
SECCIÓ B-B'



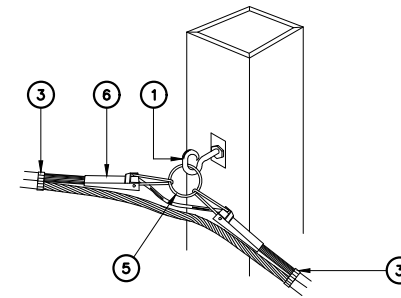
VISTA LATERAL



SECCIÓ C-C'

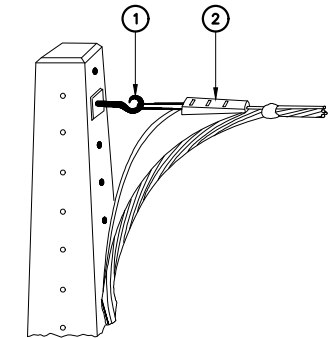


MUNTATGE EN ANGLE



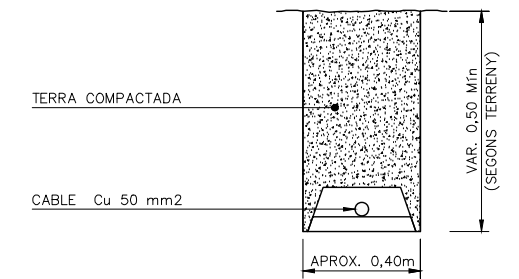
PAL	DENOMINACIÓ
1	GANXO ESPIRAL GALVANITZAT i PLASTIFICAT DE Ø16mm LONGITUD TOTAL: 400mm
3	ABRAÇADORA
5	ANELLA D'ACER PLASTIFICAT 10 x 100mm
6	RETENCIÓ D'ANCORATGE PREFORMAT AMB GUARDACAPS OBERT

MUNTATGE FINAL DE LÍNIA

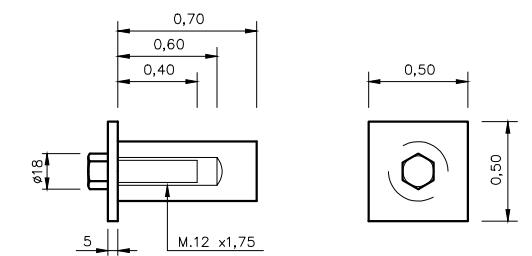
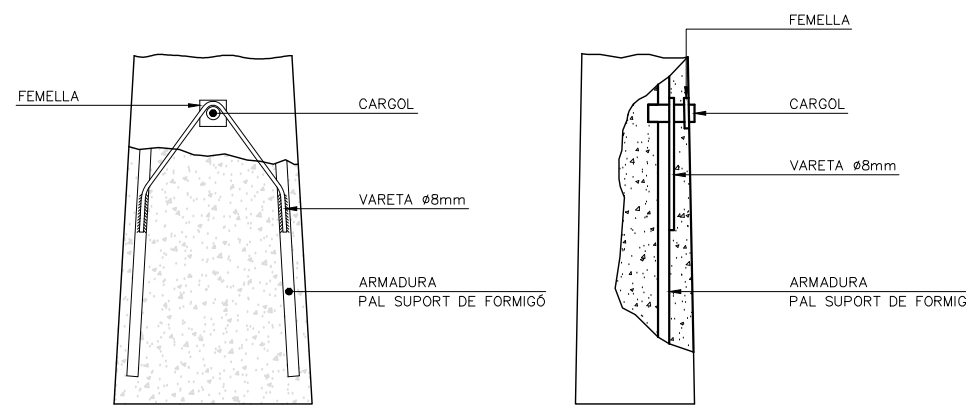


PAL	DENOMINACIÓ
1	GANXO ESPIRAL GALVANITZAT i PLASTIFICAT DE Ø16mm LONGITUD TOTAL: 400mm
2	AMARRATGE

DETALL CONDUCTOR HORIZONTAL i RASES SECCIONS A-A'



DETALL DE BORN DE CONNEXIÓ TERRA PER A PAL DE FORMIGÓ
COTES EN mm



LONGITUD PAL FORMIGÓ (M)	8	9	11	13	15	17
DISTÀNCIA DE LA BASE AL NIVELL TEÒRIC DEL TERRENY, H1 (M)	1,30	1,40	1,60	1,80	2,00	2,20
DISTÀNCIA DE LA BASE AL BORN DE TERRA, H2 (M)	1,70	1,80	2,00	2,20	2,40	2,60

NOTA: LA SOLDADURA DE LA PRESA DE TERRA A L'ARMADURA SERÀ AL MENYS DE 30mm DE LONGITUD I CONTINUA.



DIPUTACIÓ DE TARRAGONA
SERVEI D'ASSISTÈNCIA AL TERRITORI

CLAU
PO3-2022

TÍTOL DEL PROJECTE
ASSISTÈNCIA TÈCNICA PER LA REDACCIÓ DEL PROJECTE CONSTRUCTIU DE CONDICIONAMENT DE LA CARRETERA TV-2034 DE VALLS A VILABELLA.
TRAM: 0+000 A 1+350, 2+000 A 2+700 I 4+321 A 6+100

DATA
DESEMBRE 2022

EL CAP DE L'ÀREA DEL S.A.F.
L'ENGINYER DE CAMINS, CANALS I PORTS
JAUME VIDAL GONZALEZ

EL CAP DEL SERVEI DE PROJECTES I OBRES
L'ENGINYER CIVIL
CARLOS TOZANO SANCHEZ

L'ENGINYER TÈCNIC D'OBRES PÚBLIQUES
JOSE DIAQUE GARCIA

ESCALES
INDICADES
ESCALES UNE A3

TÍTOL DEL PLANOL

REPOSICIÓ SERVEIS
DETALLS

PLÀNOL N.ºM.
13

FULL
17 DE 18

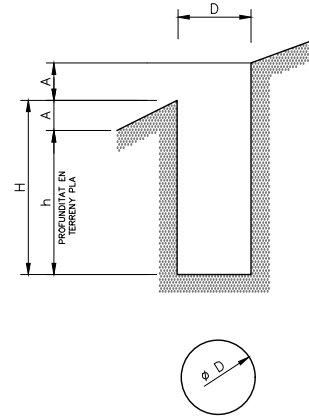
DETALLS LÍNIES ELÈCTRIQUES

PER A PAL ANGLE PROFUNDITAT FORAT= h+20cm

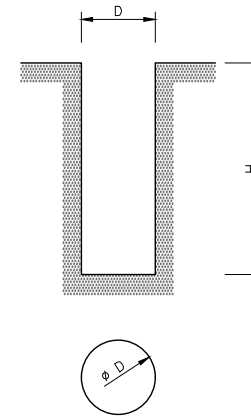
ENCAST PER A PAL DE FUSTA

H PAL	PROFUNDITAT FORAT (h) cm		DIÀMETRE FORAT (D) cm					
	TERRENY FERM	ROCA	TIPUS DE PAL					
			A	B	C	D	E	H
6	120	90	-	-	-	-	-	26
7	120	90	-	-	-	-	30	27
8	150	90	39	37	35	34	31	28
9	160	100	40	38	36	35	32	29
10	170	120	41	39	37	36	33	-
11	170	120	42	40	38	37	34	-
12	180	120	43	41	39	38	35	-
13	180	120	44	42	40	39	-	-
14	200	140	45	43	41	39	-	-
15	210	140	47	44	42	40	-	-
16	210	140	48	45	43	41	-	-
17	230	150	49	-	-	-	-	-
18	250	150	50	-	-	-	-	-

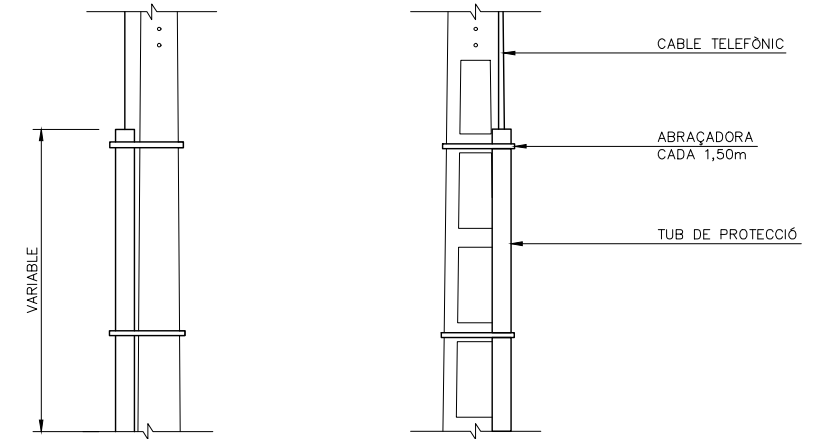
FORAT PER A SUPORT EN TERENY AMB DESNIVELL
H = h + A



FORAT PER A SUPORT EN TERENY PLA



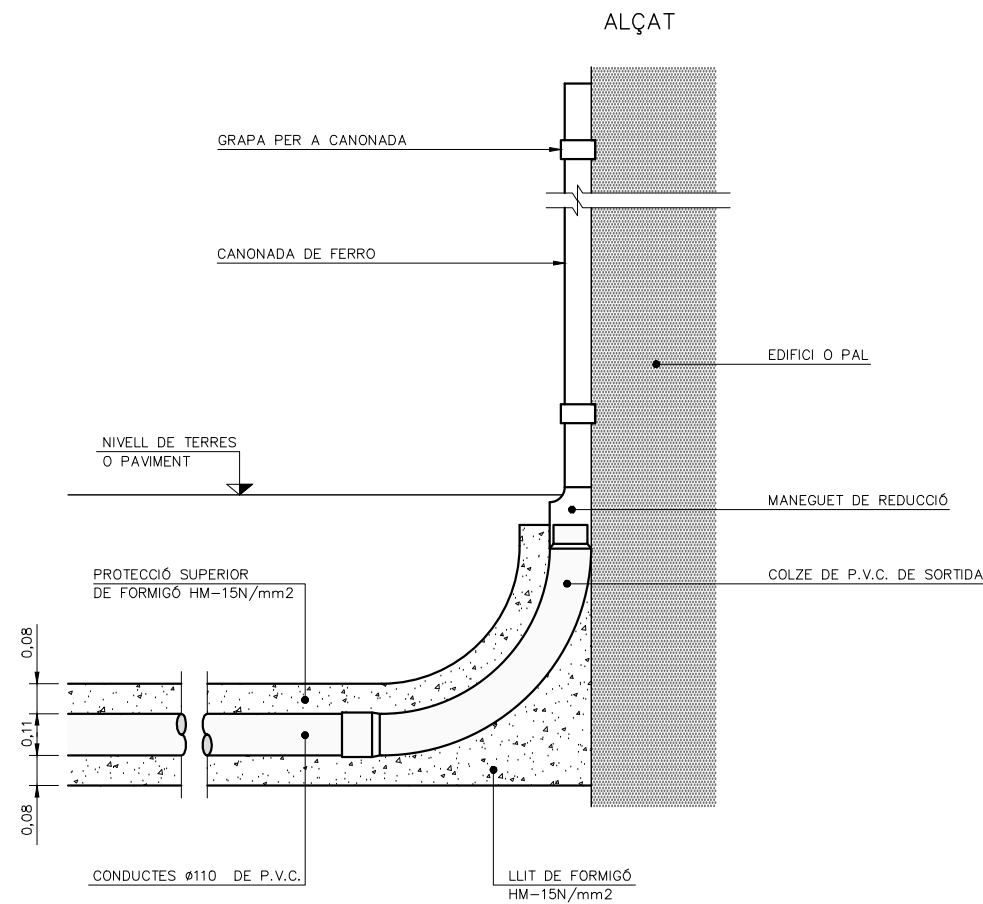
DETALL CONVERSIONS EN PALS DE FORMIGÓ



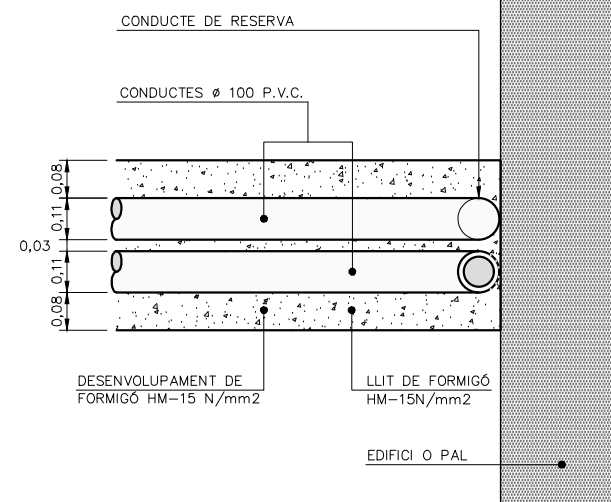
LONGITUD PAL FORMIGÓ (M)	8	9	11	13	15	17
DISTÀNCIA DE LA BASE AL NIVELL TEÒRIC DEL TERRENY, H1 (M)	1,30	1,40	1,60	1,80	2,00	2,20
DISTÀNCIA DE LA BASE AL BORN DE TERRA, H2 (M)	1,70	1,80	2,00	2,20	2,40	2,60

NOTA: LA SOLDADURA DE LA PRESA POSADA A TERRA EN L'ARMADURA SERÀ ALMENYS DE 30mm DE LONGITUD I CONTINUA.

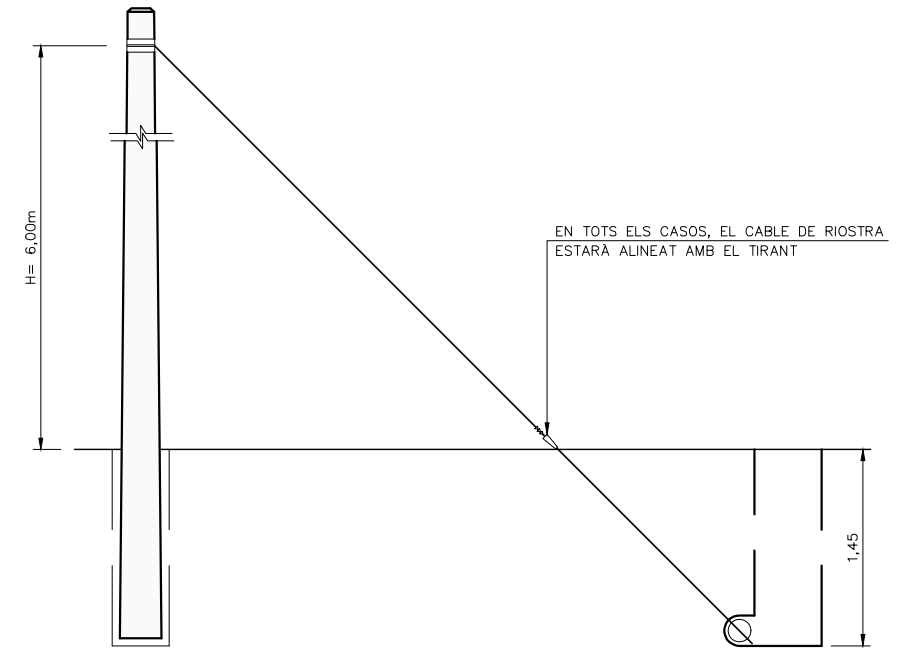
SORTIDA DE DOS CONDUCTES A PAL O FAÇANA



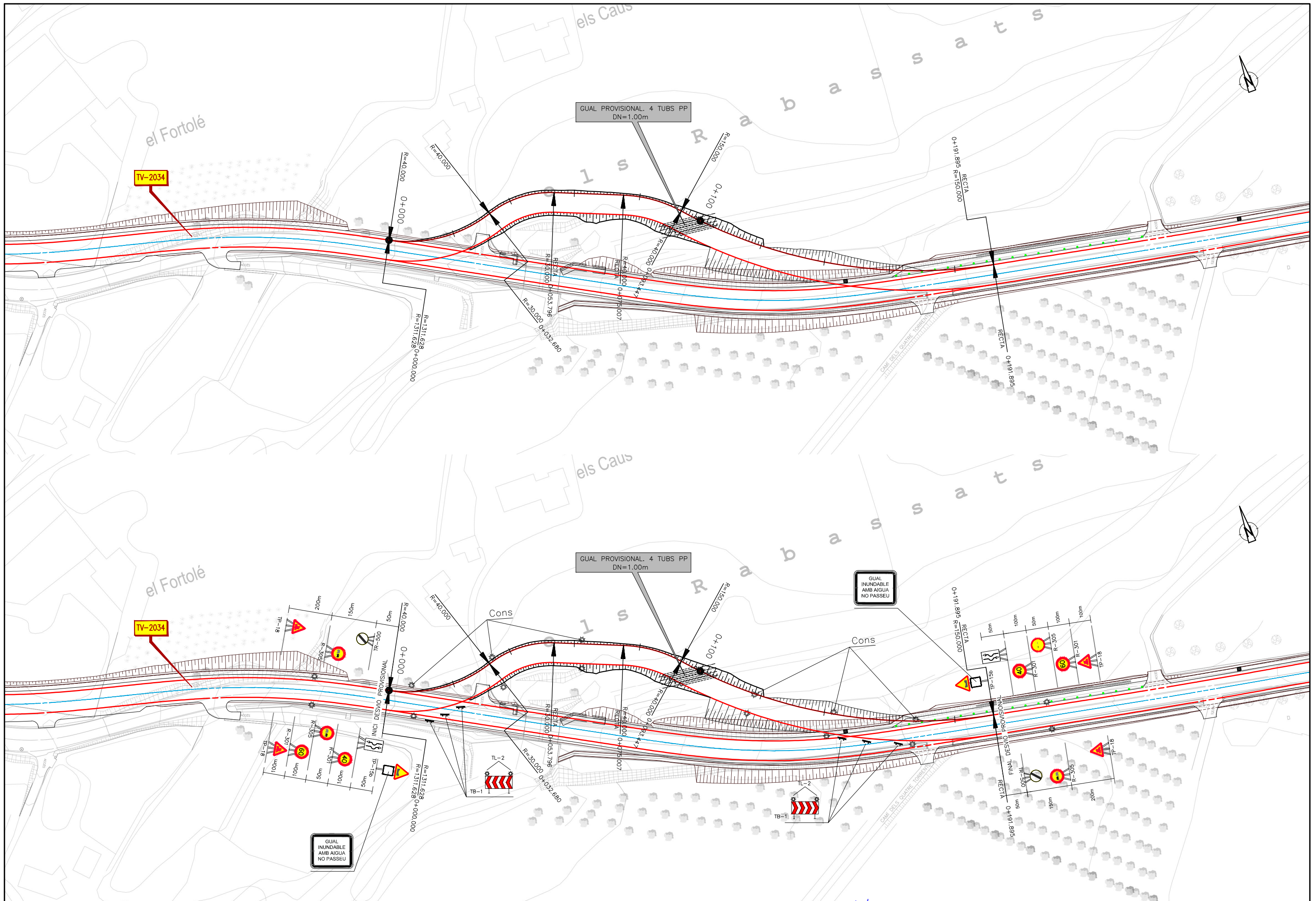
PLANTA



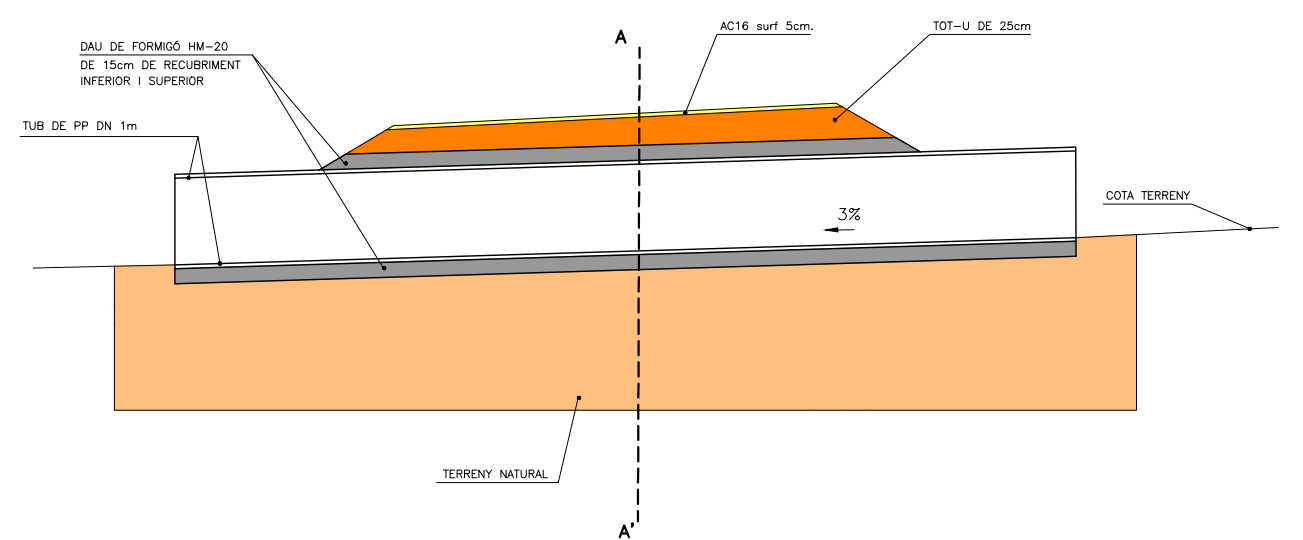
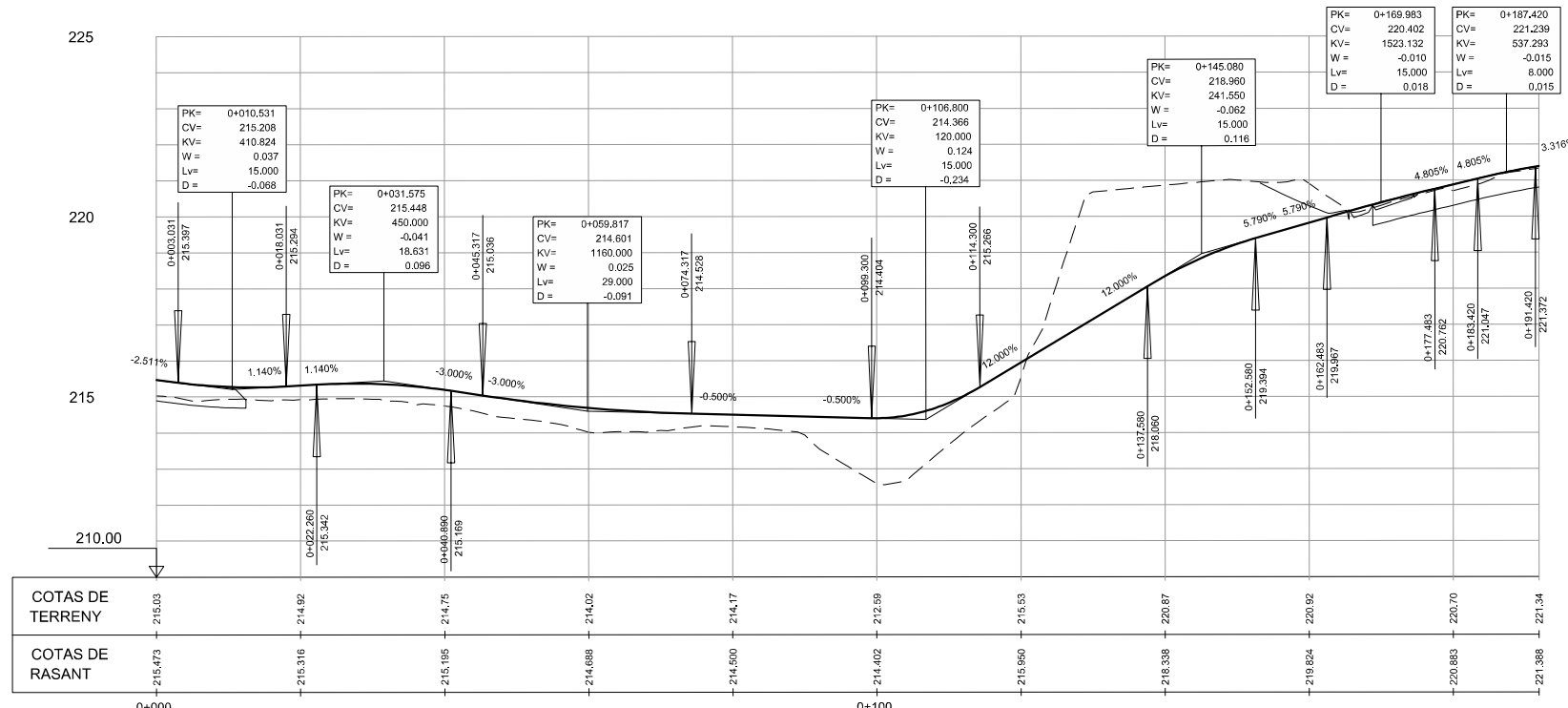
INSTAL·LACIÓ DELS CILINDRES, TIRANTS I CABLES DE RIOSTRES



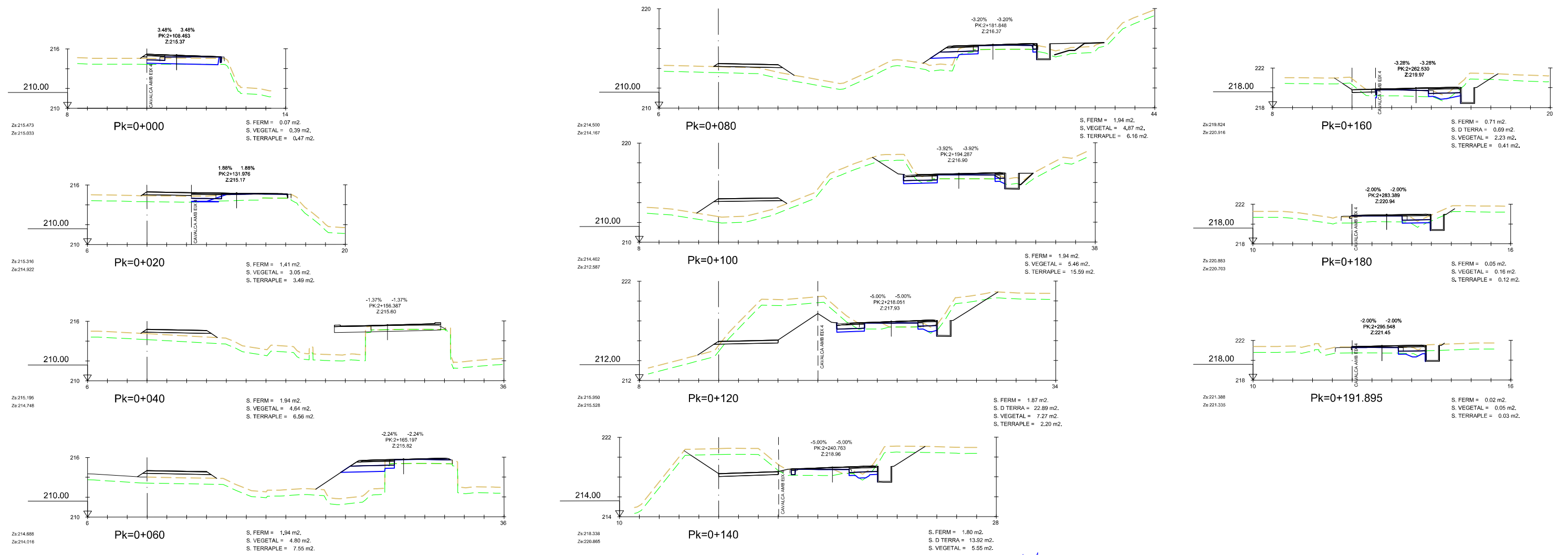
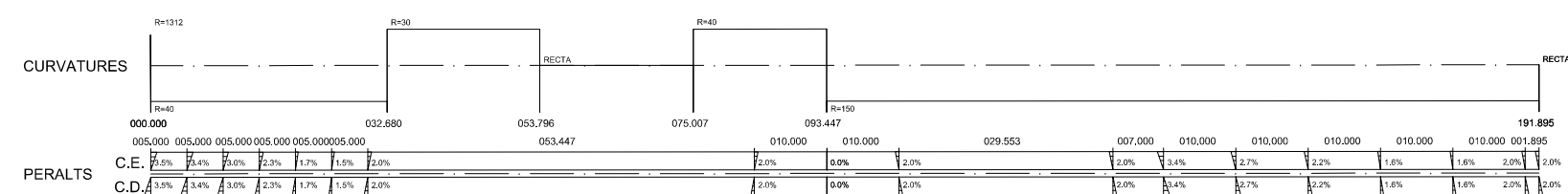
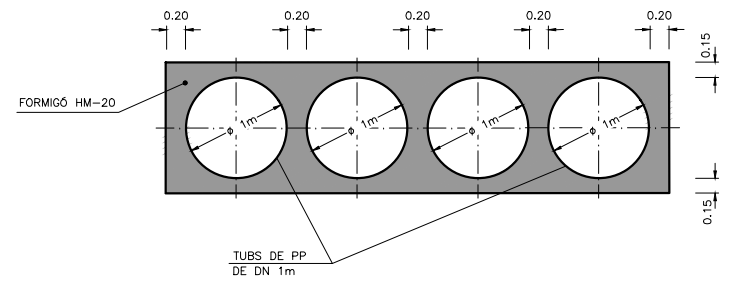
TIRANTS de 1500mm			
SEPARACIÓ	DIMENSIONAT DEL FORAT		
	PROFUNDITAT	AMPLADA	LONGITUD
S = h	1,10m	0,50m	1,20m
S = h + 1/3	0,95m	0,50m	1,20m
S = h - 1/3	1,25m	0,60m	1,30m
TIRANTES de 2000mm			
SEPARACIÓ	DIMENSIONAT DEL FORAT		
	PROFUNDITAT	AMPLADA	LONGITUD
S = h	1,45m	0,60m	1,30m
S = h + 1/3	1,25m	0,60m	1,30m
S = h - 1/3	1,70m	0,60m	1,30m

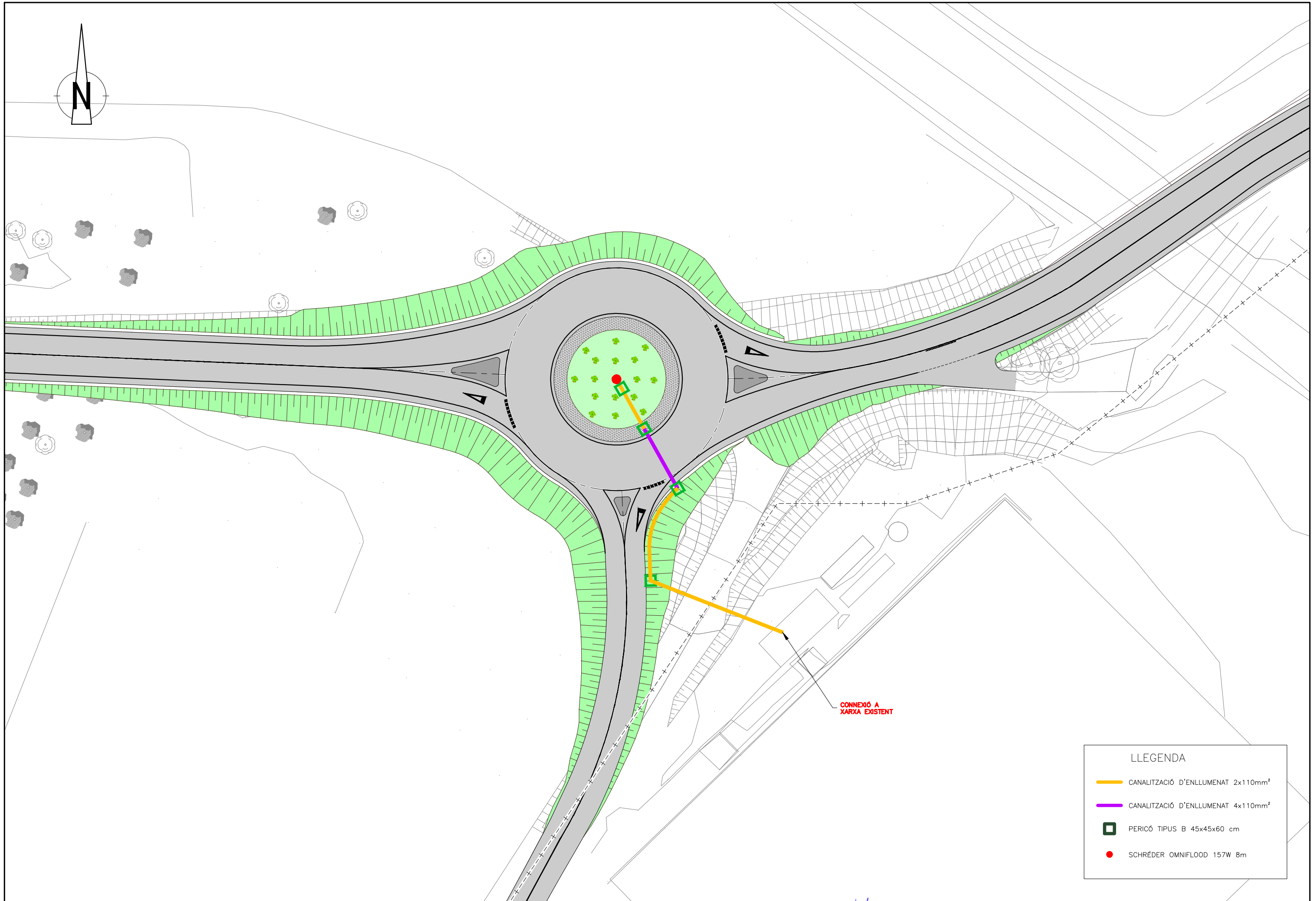
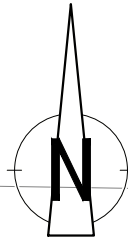


	DIPUTACIÓ DE TARRAGONA SERVEI D'ASSISTÈNCIA AL TERRITORI	CLAU PO3-2022	TÍTOL DEL PROJECTE ASSISTÈNCIA TÈCNICA PER LA REDACCIÓ DEL PROJECTE CONSTRUCTIU DE CONDICIONAMENT DE LA CARRETERA TV-2034 DE VALLS A VILABELLA. TRAM: 0+000 A 1+350, 2+000 A 2+700 I 4+321 A 6+100	DATA DESEMBRE 2022	EL CAP DEL ÀREA DEL S.A.F. L'ENGINYER DE CAMINS, CANALS I PORTS JAUME VIDAL GONZALEZ	EL CAP DEL SERVEI DE PROJECTES I OBRES L'ENGINYER CIVIL CARLOS TOZANO SANCHEZ	L'ENGINYER TÈCNIC D'OBRES PÚBLIQUES JOSÉ DIAQUE GARCÍA	ESCALES 1:1000 ESCALES LINE A3	TÍTOL DEL PLANOL DESVIAMENTS PROVISIONALS DESVIAMENT	PLANOL NÚM. 14	FULL 01 DE 02
	(Handwritten signatures and stamps are present in this section)										







SECCIÓ A-A'
ESCALA = 1/75





CONNEIXIÓ A XARXA EXISTENT

LLEGENDA	
	CANALITZACIÓ D'ENLLUMENAT 2x110mm ²
	CANALITZACIÓ D'ENLLUMENAT 4x110mm ²
	PERICÓ TIPUS B 45x45x60 cm
	SCHRÉDER OMNIFLOOD 157W 8m



DIPUTACIÓ DE TARRAGONA
SERVEI D'ASSISTÈNCIA AL TERRITORI

CLAU
PO3-2022

TÍTOL DEL PROJECTE
ASSISTÈNCIA TÈCNICA PER LA REDACCIÓ DEL PROJECTE CONSTRUCTIU
DE CONDICIONAMENT DE LA CARRETERA TV-2034 DE VALLS A VILABELLA.
TRAM: 0+000 A 1+350, 2+000 A 2+700 I 4+321 A 6+100

DATA
DESEMBRE
2022

EL CAP DE L'ÀREA DEL S.A.T.
L'ENGINYER DE CAMINS, CANALS I PORTS
JAUME VIDAL GONZÁLEZ

EL CAP DEL SERVEI DE PROJECTES I OBRES
L'ENGINYER CIVIL
CARLOS TOZANO SÁNCHEZ

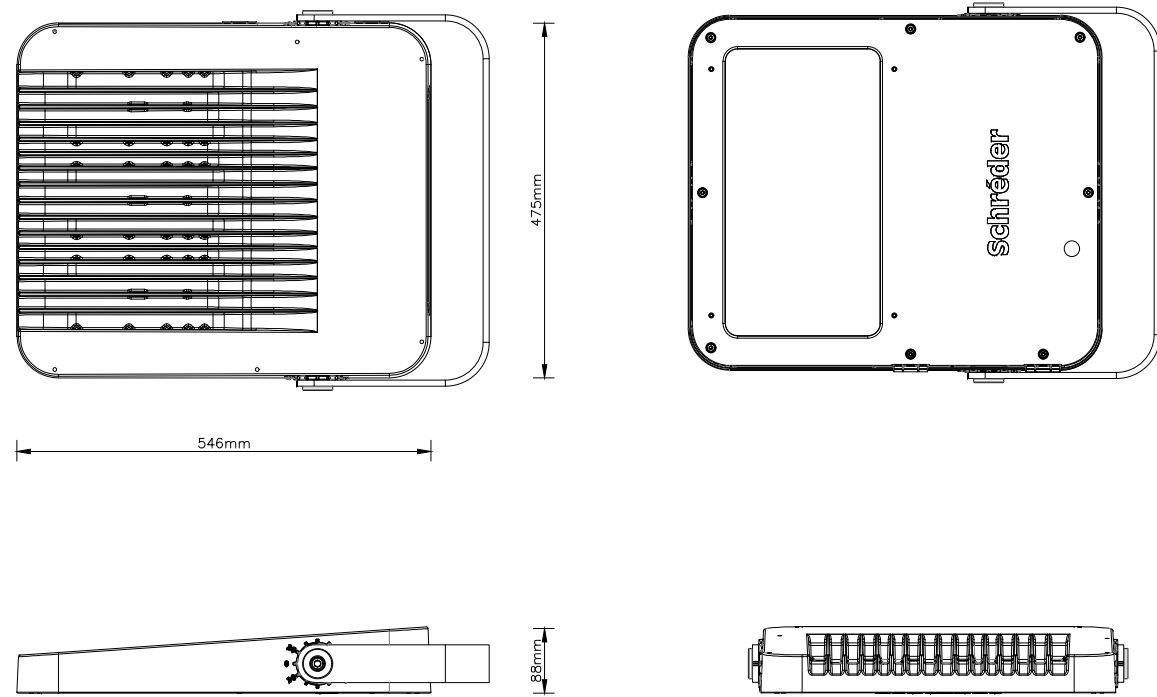
L'ENGINYER TÈCNIC D'OBRES PÚBLIQUES
JOSE DIAQUE GARCIA

ESCALES
1:500
ESCALES UNE A3

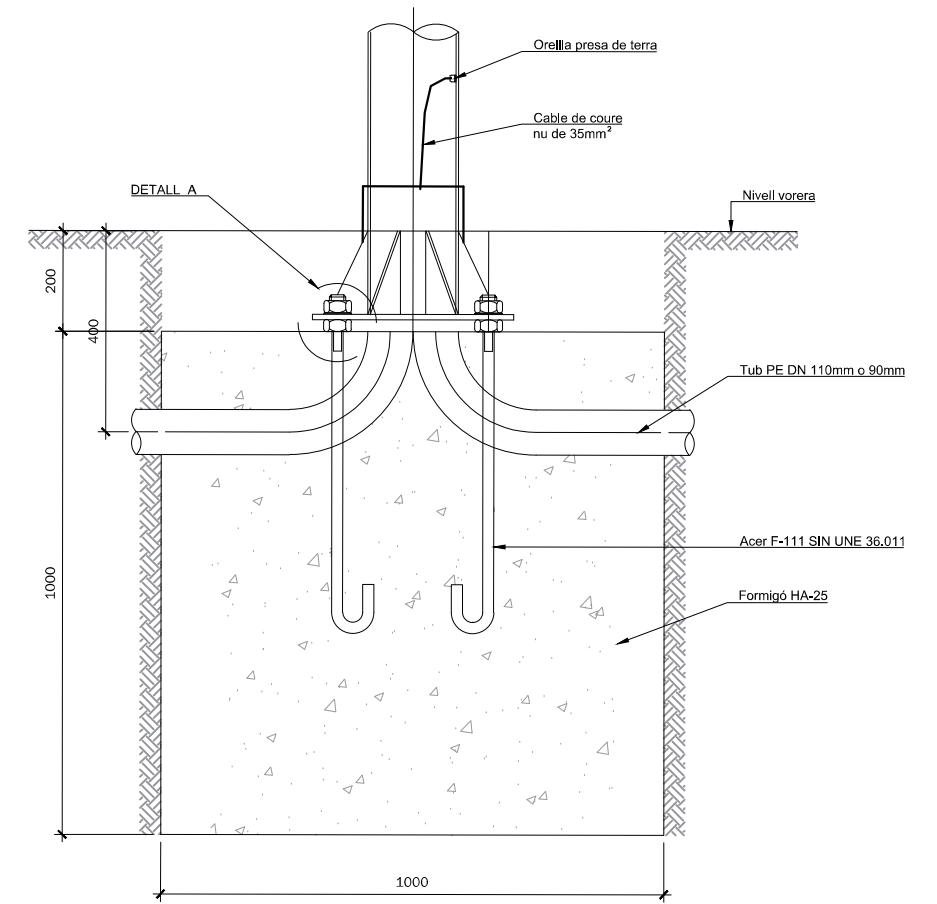
TÍTOL DEL PLÀNOL
OBRES COMPLEMENTÀRIES
ENLLUMENAT

PLÀNOL NÚM.
15

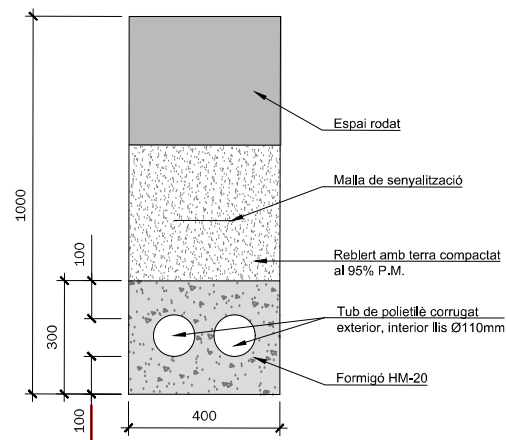
FULL
01 DE 22



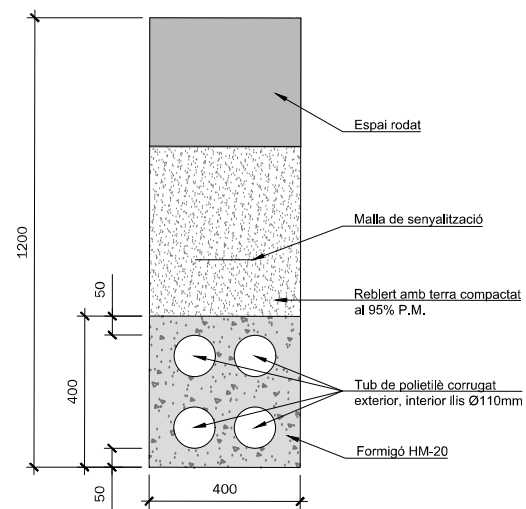
DETALL DE CIMENTACIÓ
ESCALA 1/15 (Cotes en mm)



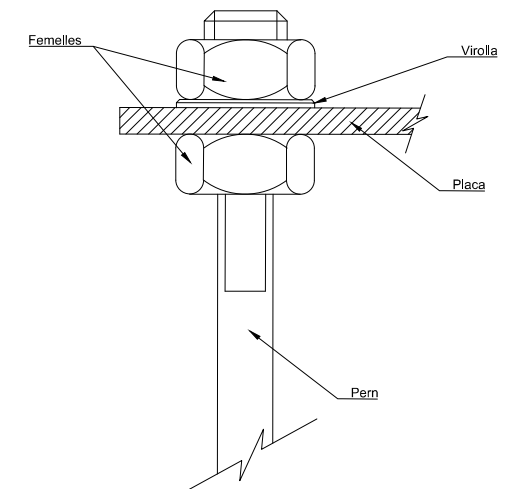
RASA 2 TUBS Ø110mm ZONA ESPAI RODAT
ESCALA 1/20 (Cotes en mm)

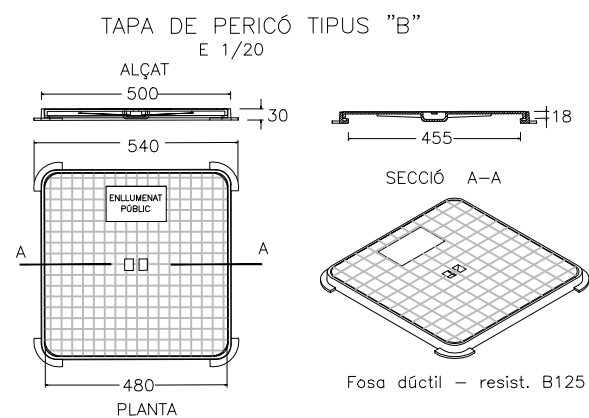
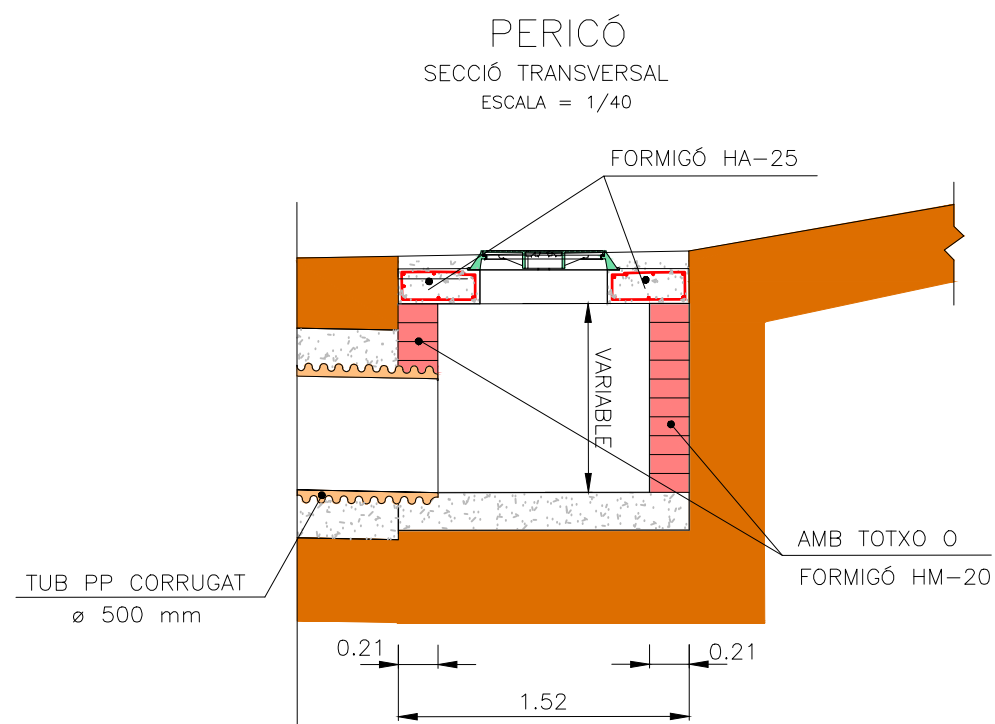
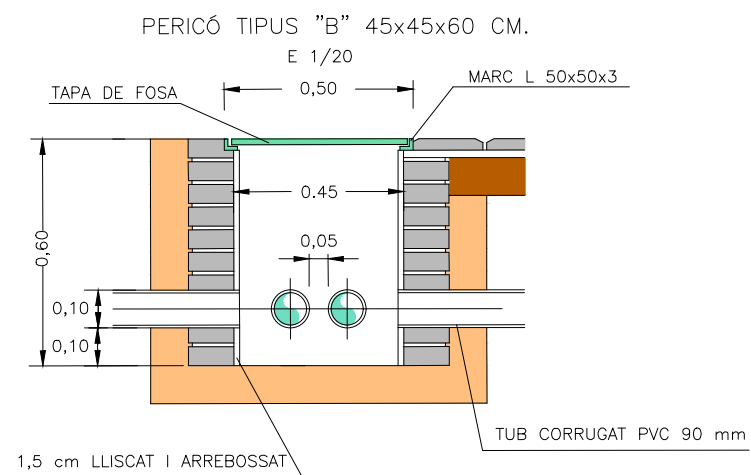


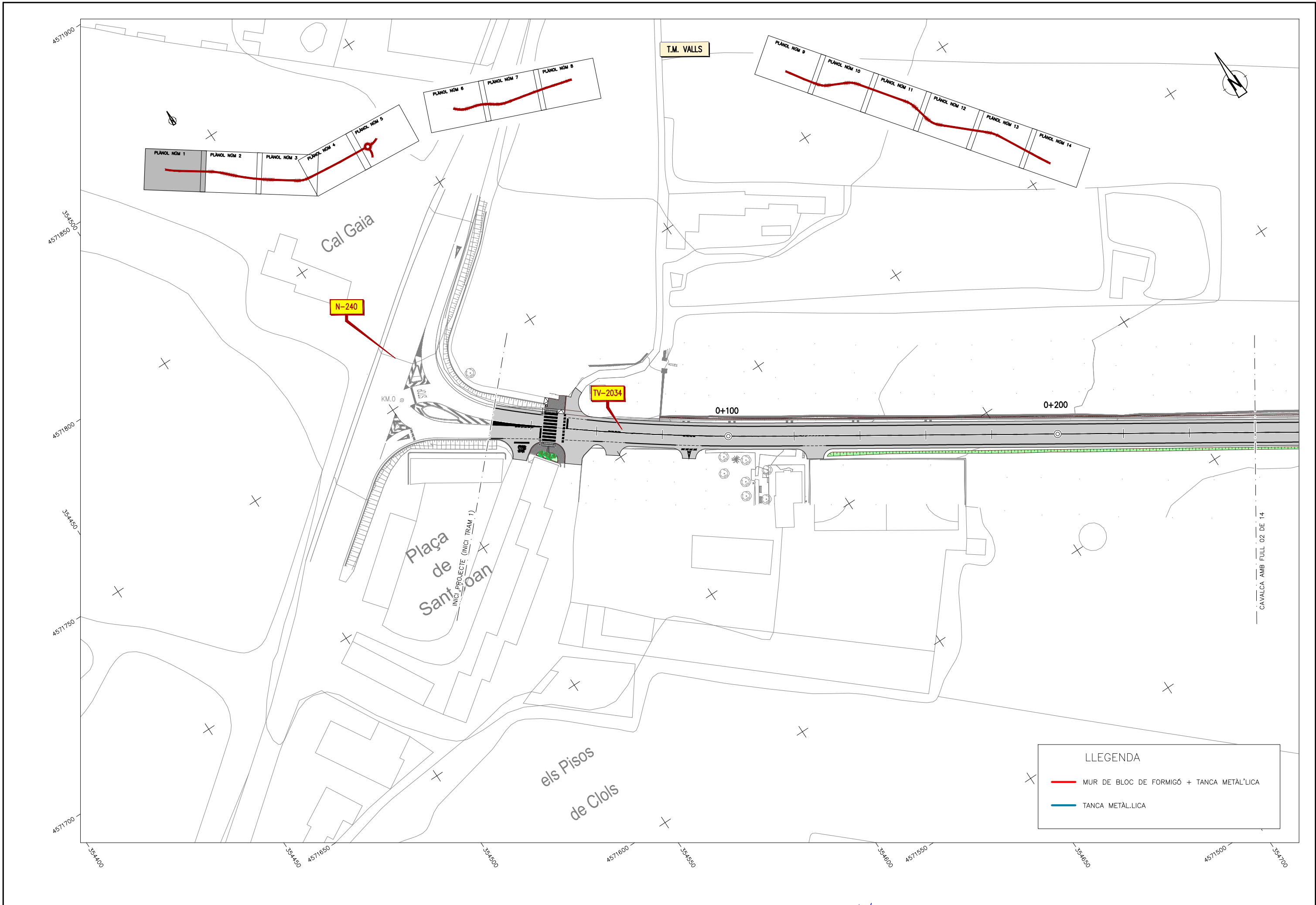
RASA 4 TUBS Ø110mm ZONA ESPAI RODAT
ESCALA 1/20 (Cotes en mm)



DETALL A
ESCALA 1/3

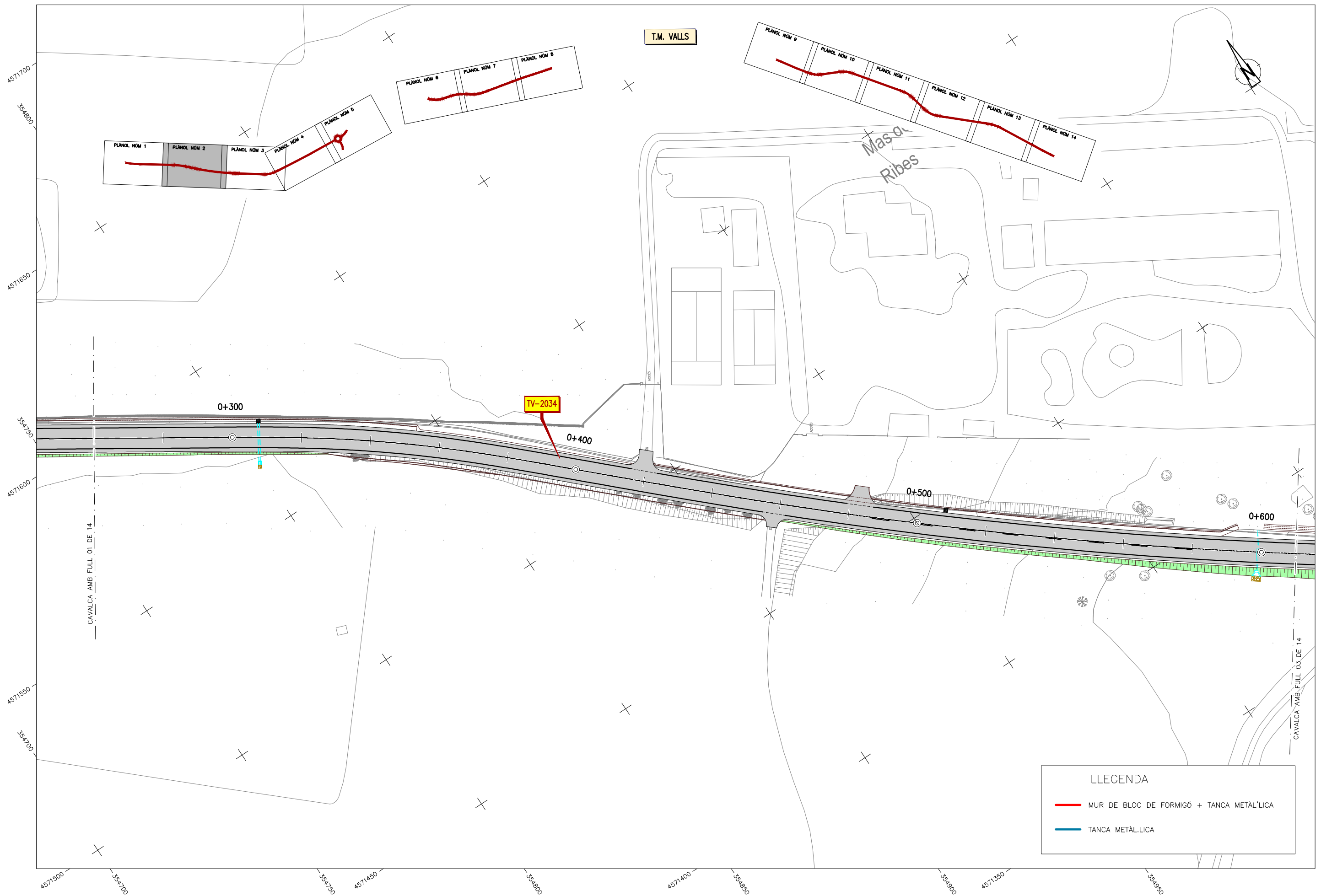




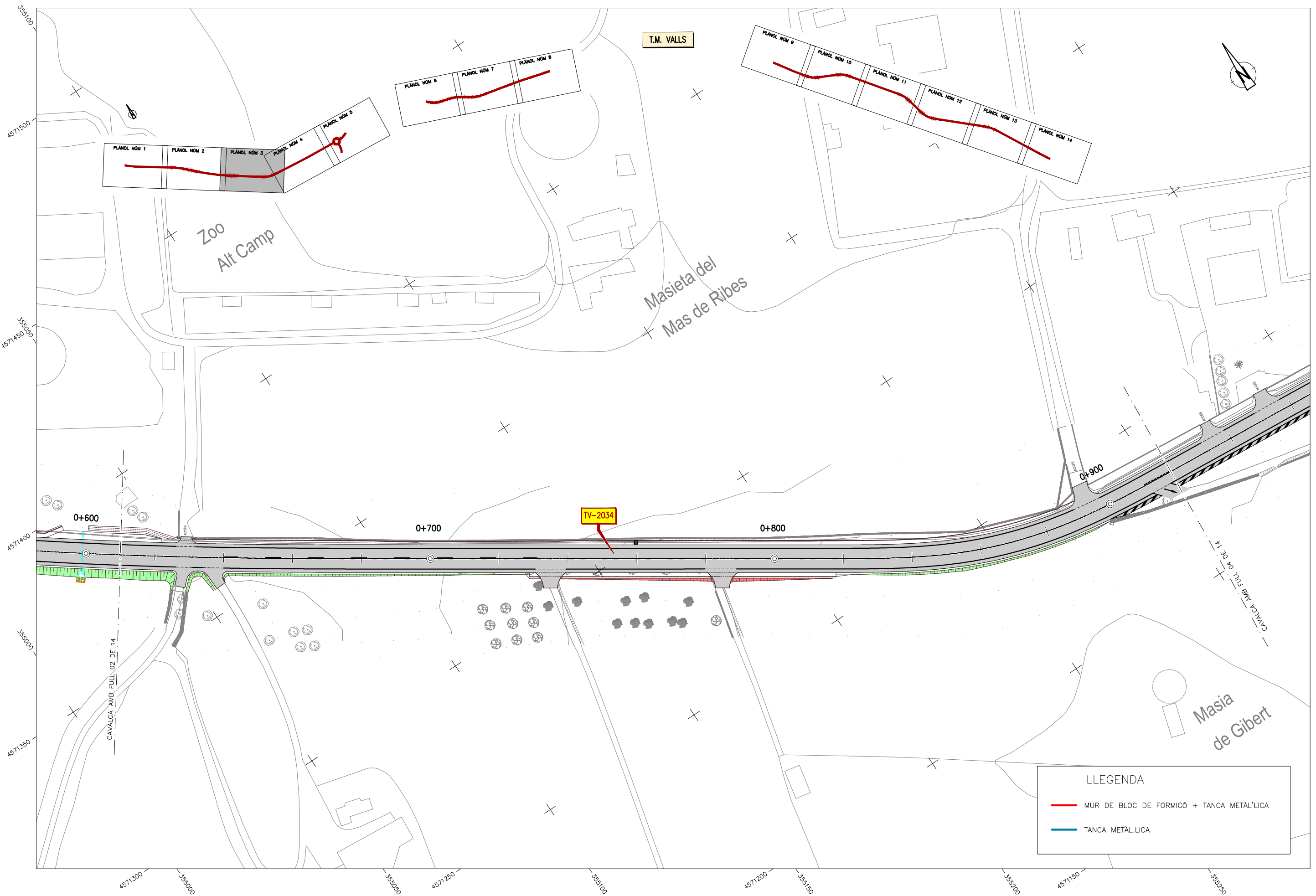




LLEGENDA	
—	MUR DE BLOC DE FORMIGÓ + TANCA METÀL·LICA
—	TANCA METÀL·LICA

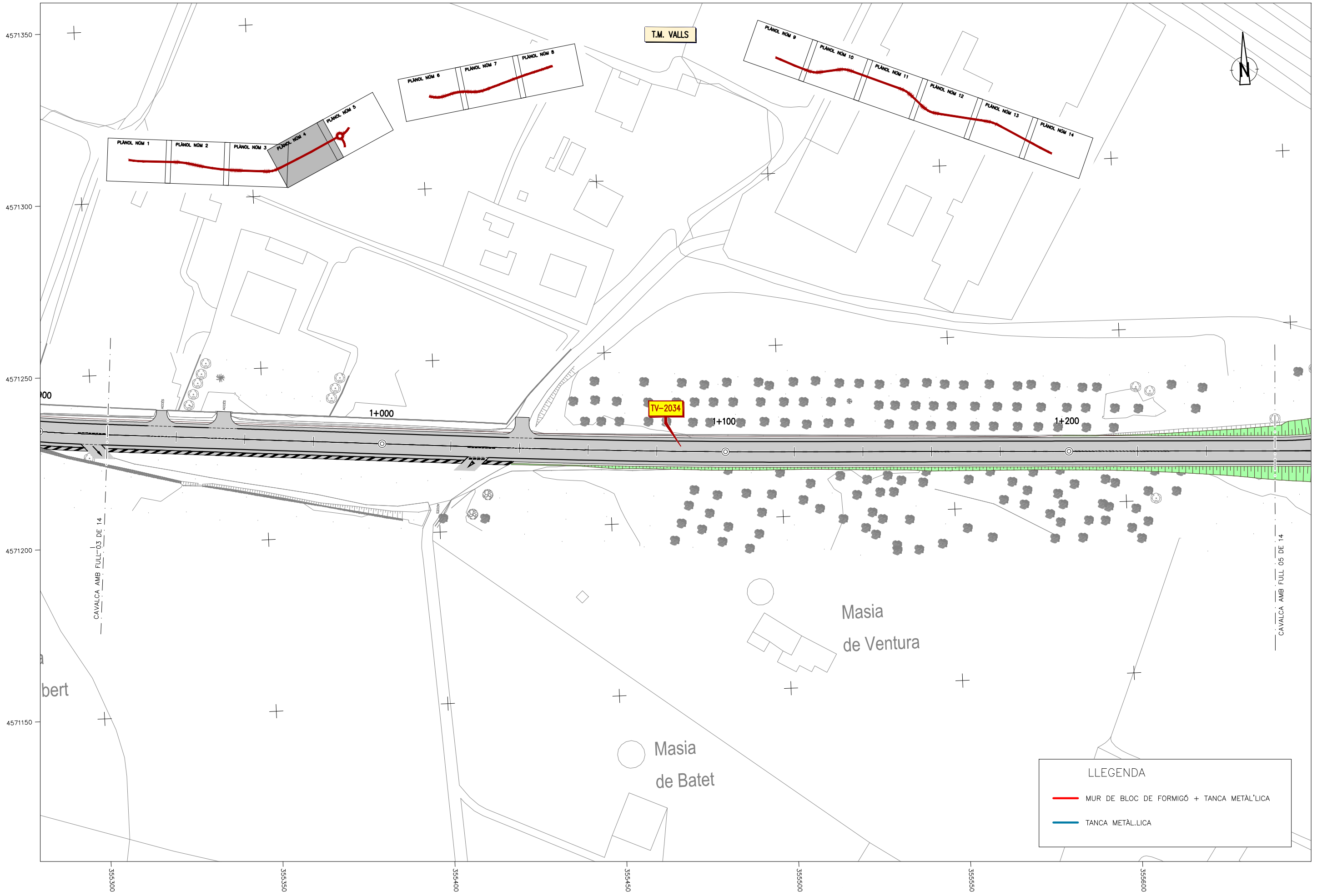
DIPUTACIÓ DE TARRAGONA SERVEI D'ASSISTÈNCIA AL TERRITORI	CLAU PO3-2022	TÍTOL DEL PROJECTE ASSISTÈNCIA TÈCNICA PER LA REDACCIÓ DEL PROJECTE CONSTRUCTIU DE CONDICIAMENT DE LA CARRETERA TV-2034 DE VALLS A VILABEL·LA. TRAM: 0+000 A 1+350, 2+000 A 2+700 I 4+321 A 6+100	DATA DESEMBRE 2022	EL CAP DE L'ÀREA DEL S.A.F. L'ENGINYER DE CAMINS, CANALS I PORTS JAUME VIDAL GONZALEZ	EL CAP DEL SERVEI DE PROJECTES I OBRES L'ENGINYER CIVIL CARLOS TOZANO SANCHEZ	L'ENGINYER TÈCNIC D'OBRES PÚBLIQUES JOSÉ DIAQUE GARCÍA	ESCALES 1:1000 ESCALES UNE A3	TÍTOL DEL PLÀNOL OBRES COMPLEMENTÀRIES REPOSICIÓ DE MURS	PLÀNOL N.º 15	FULL 04 DE 22
--	------------------	--	-----------------------	---	---	---	-------------------------------------	---	------------------	------------------



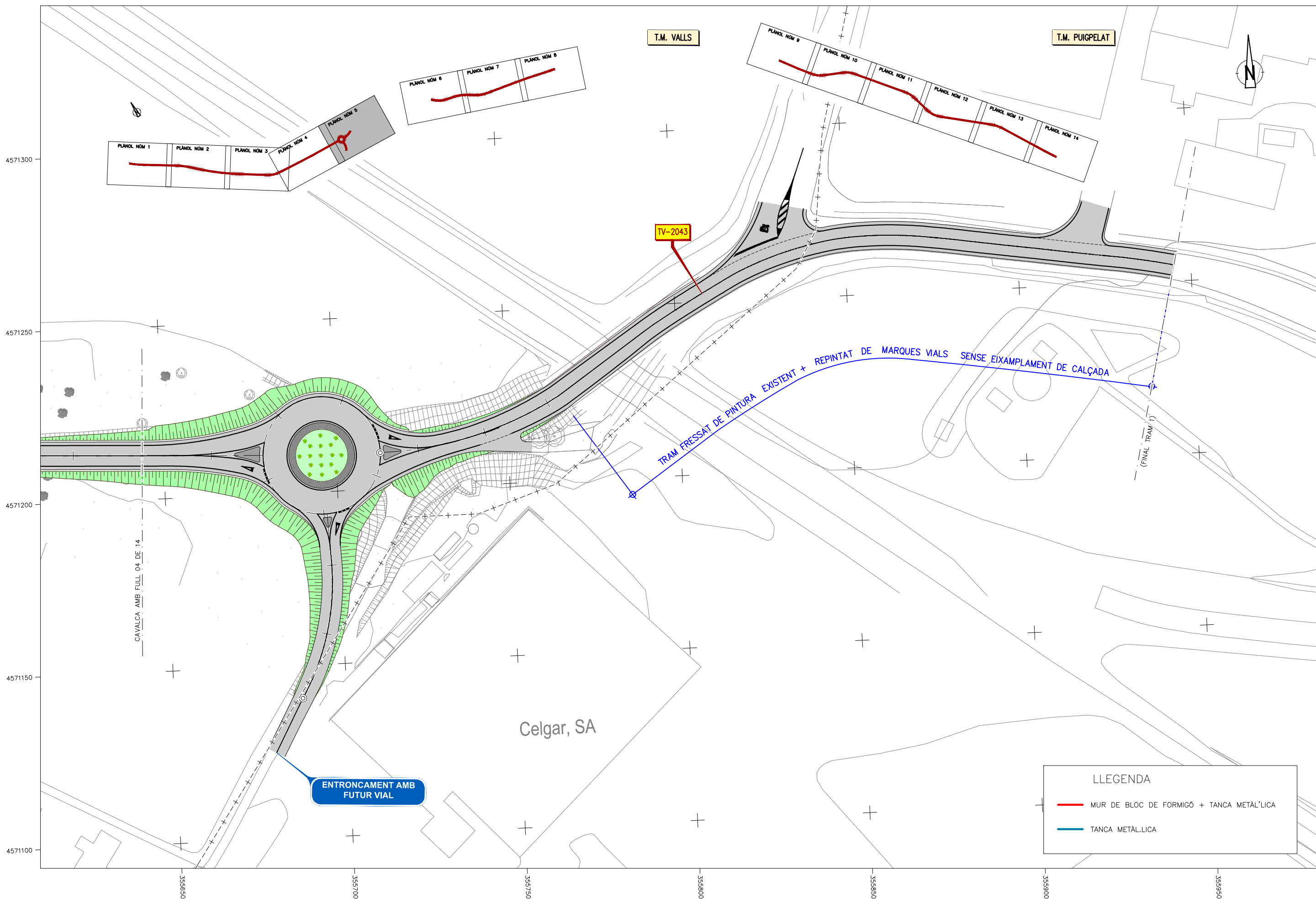
LLEGGENDA	
—	MUR DE BLOC DE FORMIGÓ + TANCA METÀL·LICA
—	TANCA METÀL·LICA



LLEGENDA	
	MUR DE BLOC DE FORMIGÓ + TANCA METÀL·LICA
	TANCA METÀL·LICA

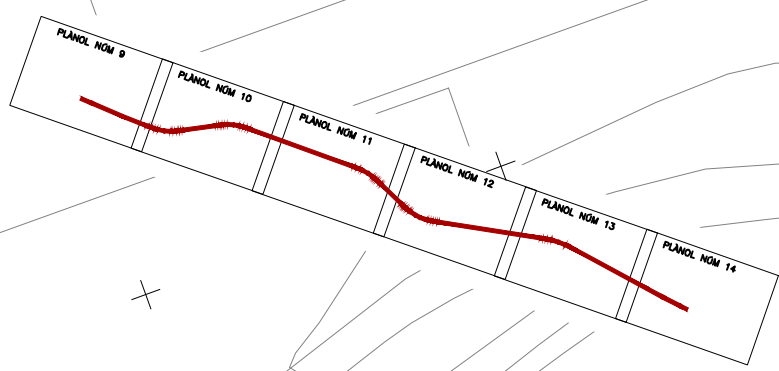
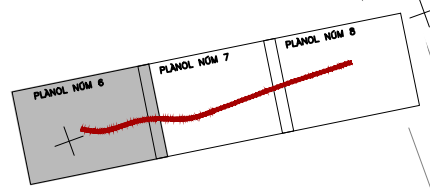
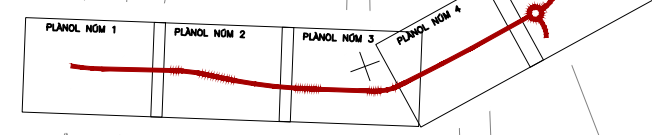
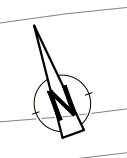


LLEGGENDA	
	MUR DE BLOC DE FORMIGÓ + TANCA METÀL·LICA
	TANCA METÀL·LICA



LLEGGENDA	
	MUR DE BLOC DE FORMIGÓ + TANCA METÀL·LICA
	TANCA METÀL·LICA

T.M. PUIGPELAT



TV-2043

TV-2043

el Fortolé

2+000

2+100

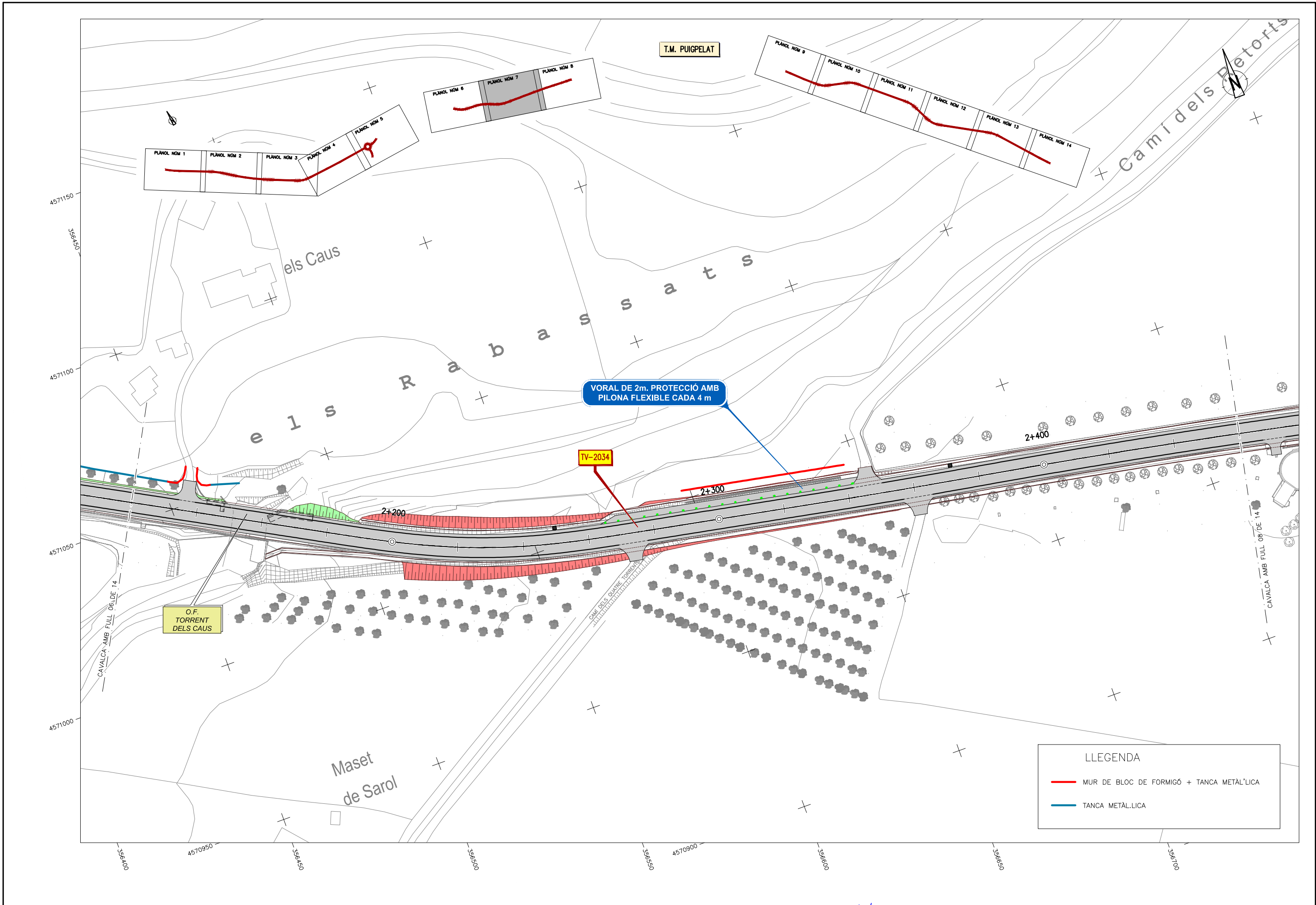
225

(INICI TRAM 2)

CAVALCA AMB FULL 07 DE 14

LLEGENDA

- MUR DE BLOC DE FORMIGÓ + TANCA METÀL·LICA
- TANCA METÀL·LICA



T.M. PUIGPELAT

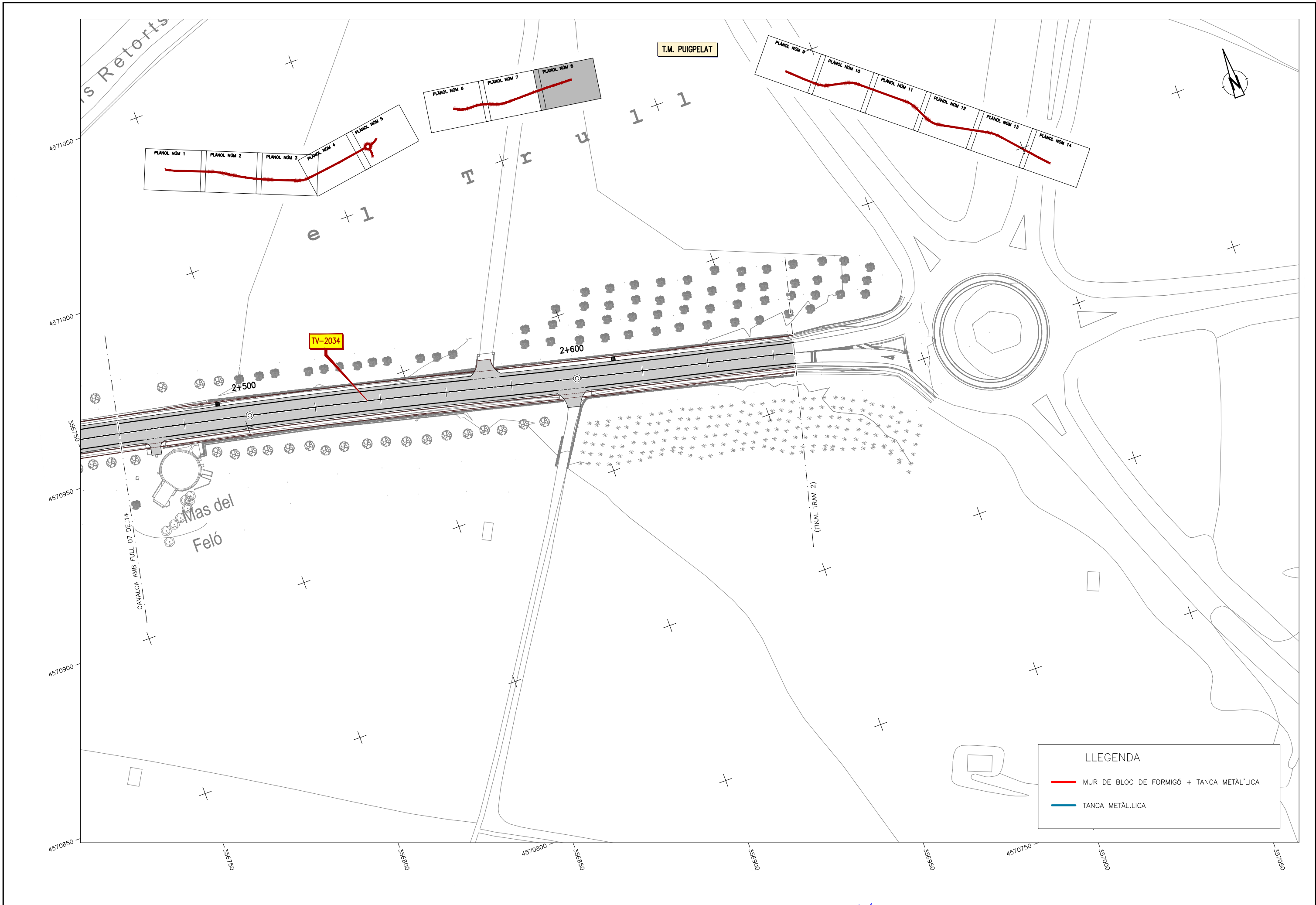
VORAL DE 2m. PROTECCIÓ AMB PILONA FLEXIBLE CADA 4 m

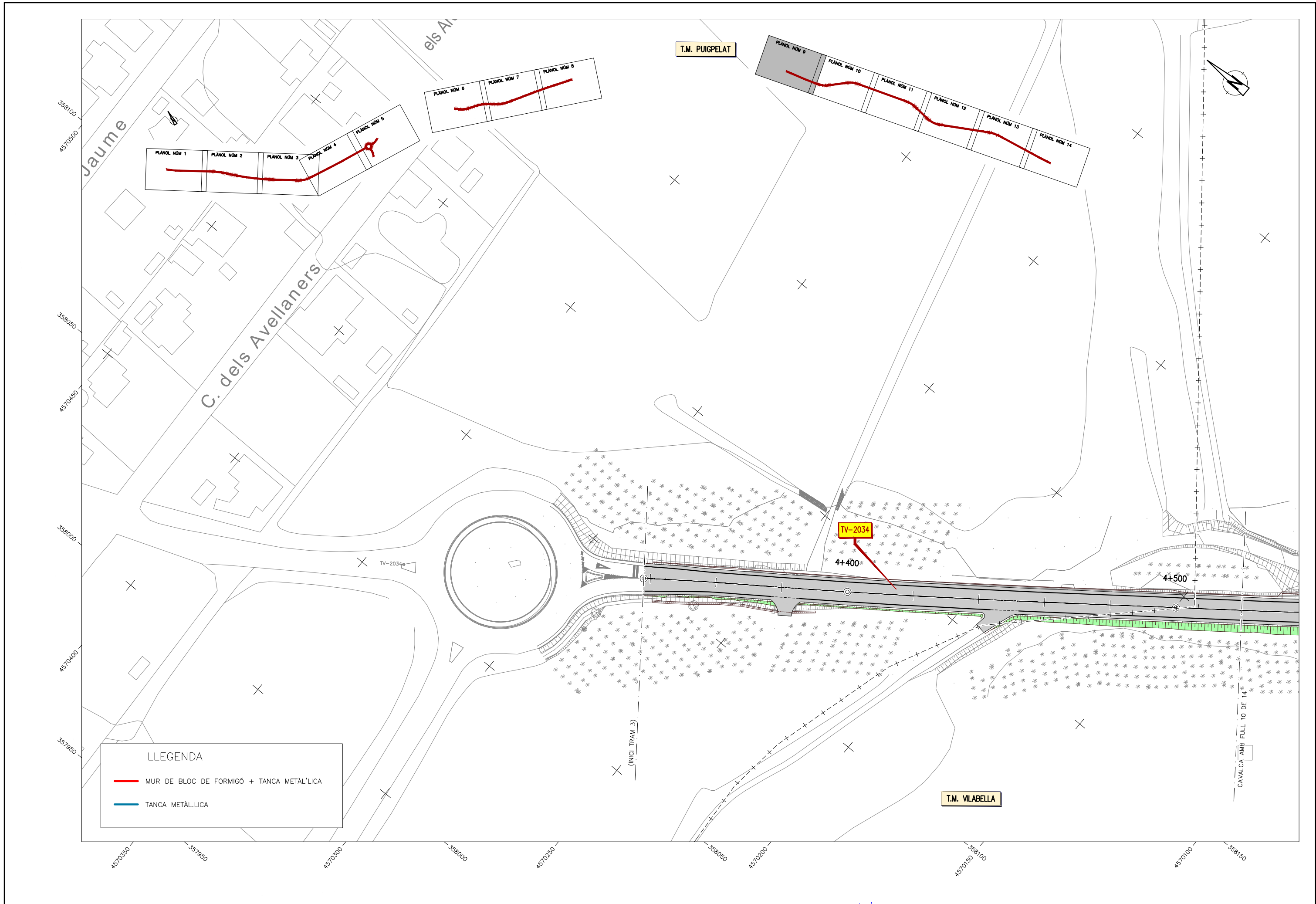
TV-2034

O.F. TORRENT DELS CAUS

LLEGENDA

- MUR DE BLOC DE FORMIGÓ + TANCA METÀL·LICA
- TANCA METÀL·LICA

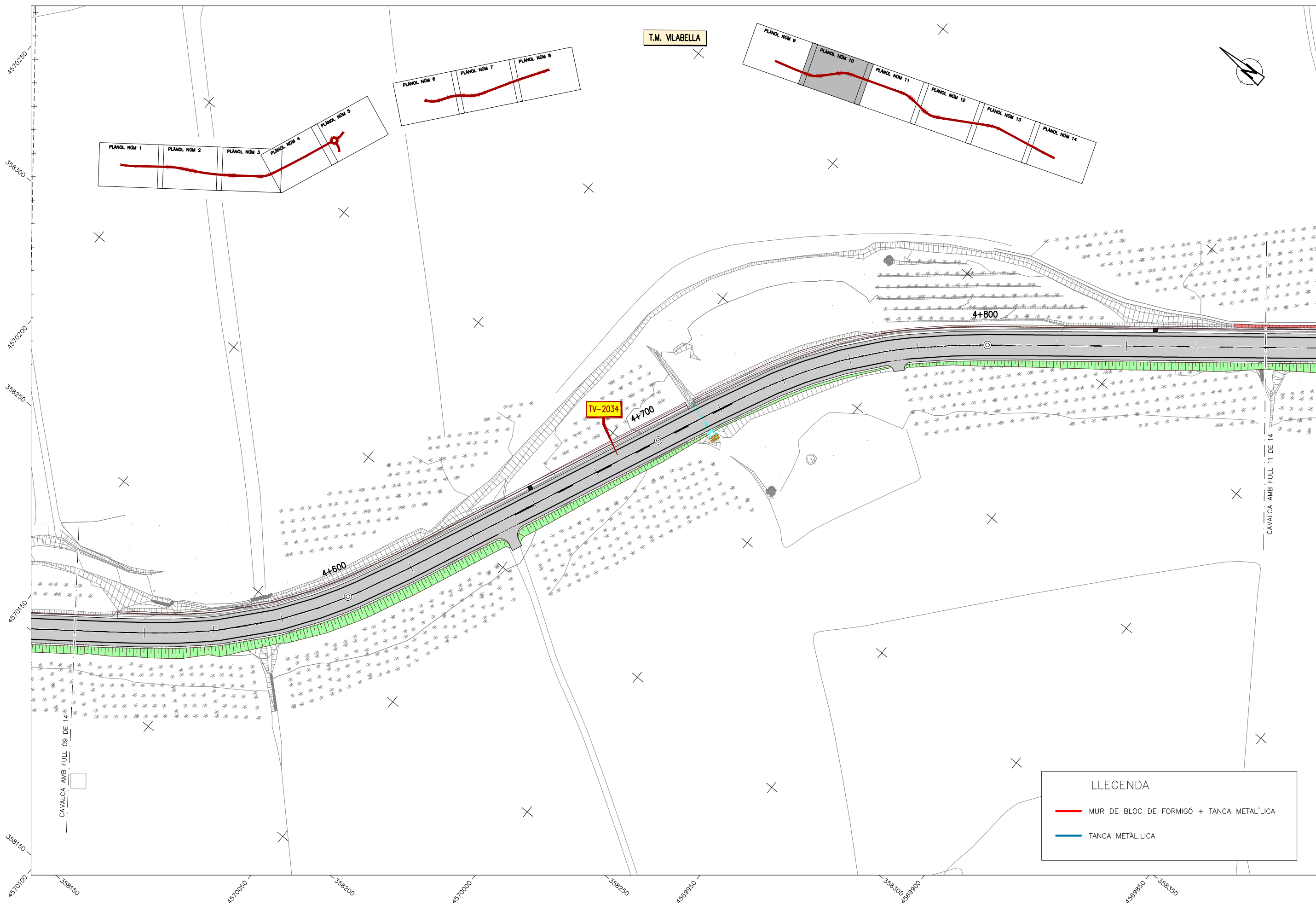


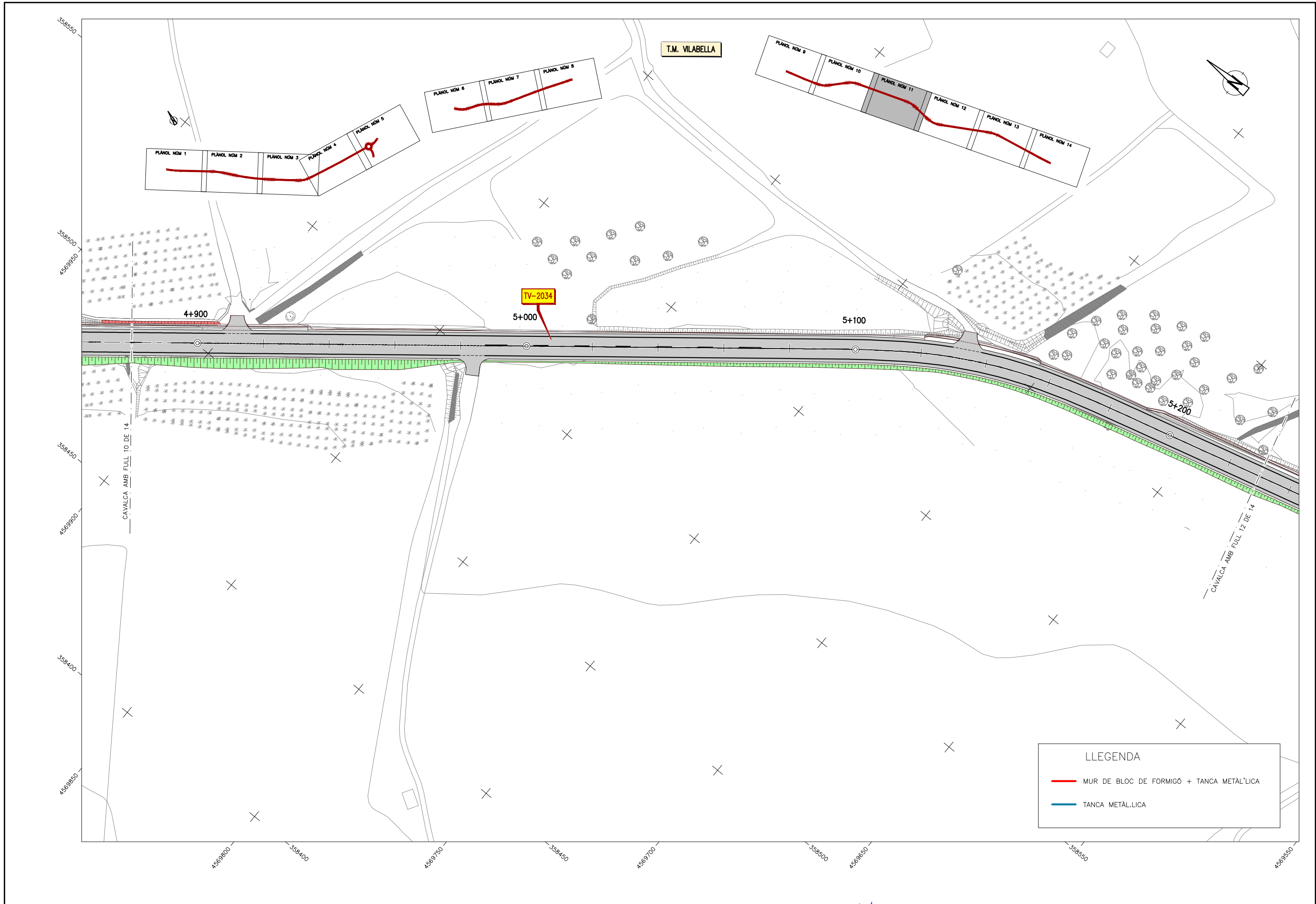


LLEGENDA

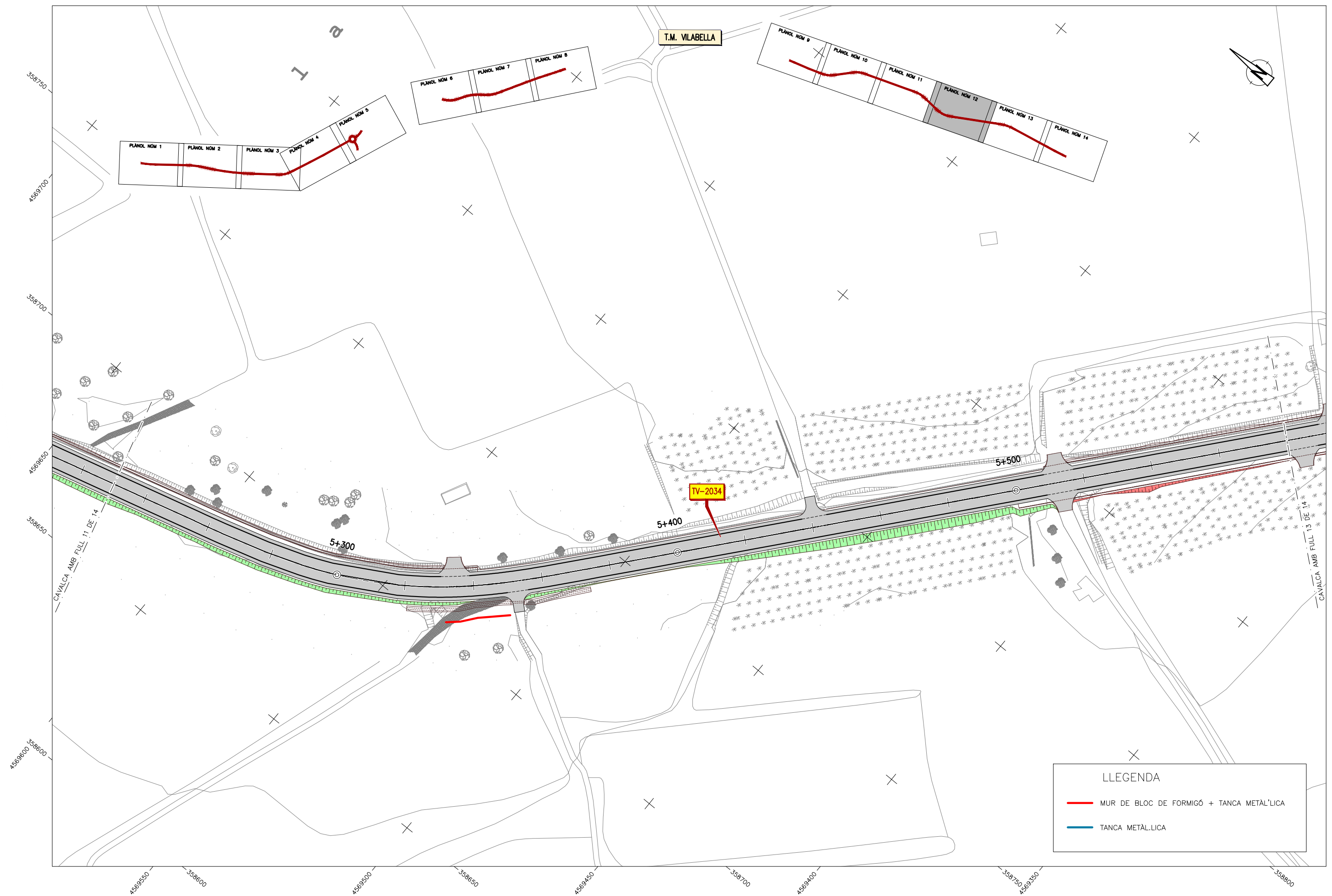
— MUR DE BLOC DE FORMIGÓ + TANCA METÀL·LICA



— TANCA METÀL·LICA

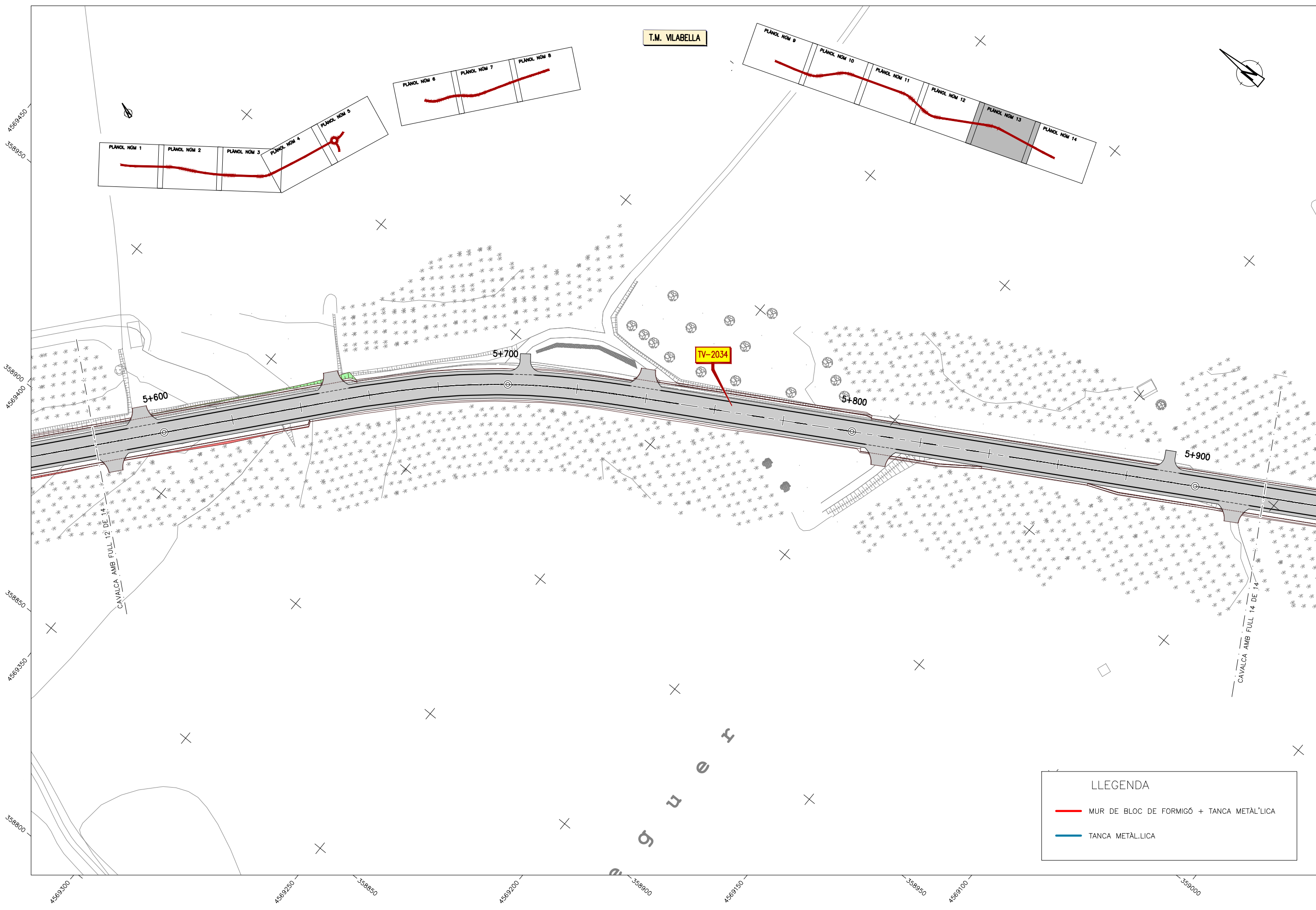




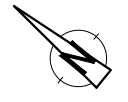
LLEGGENDA	
—	MUR DE BLOC DE FORMIGÓ + TANCA METÀL·LICA
—	TANCA METÀL·LICA



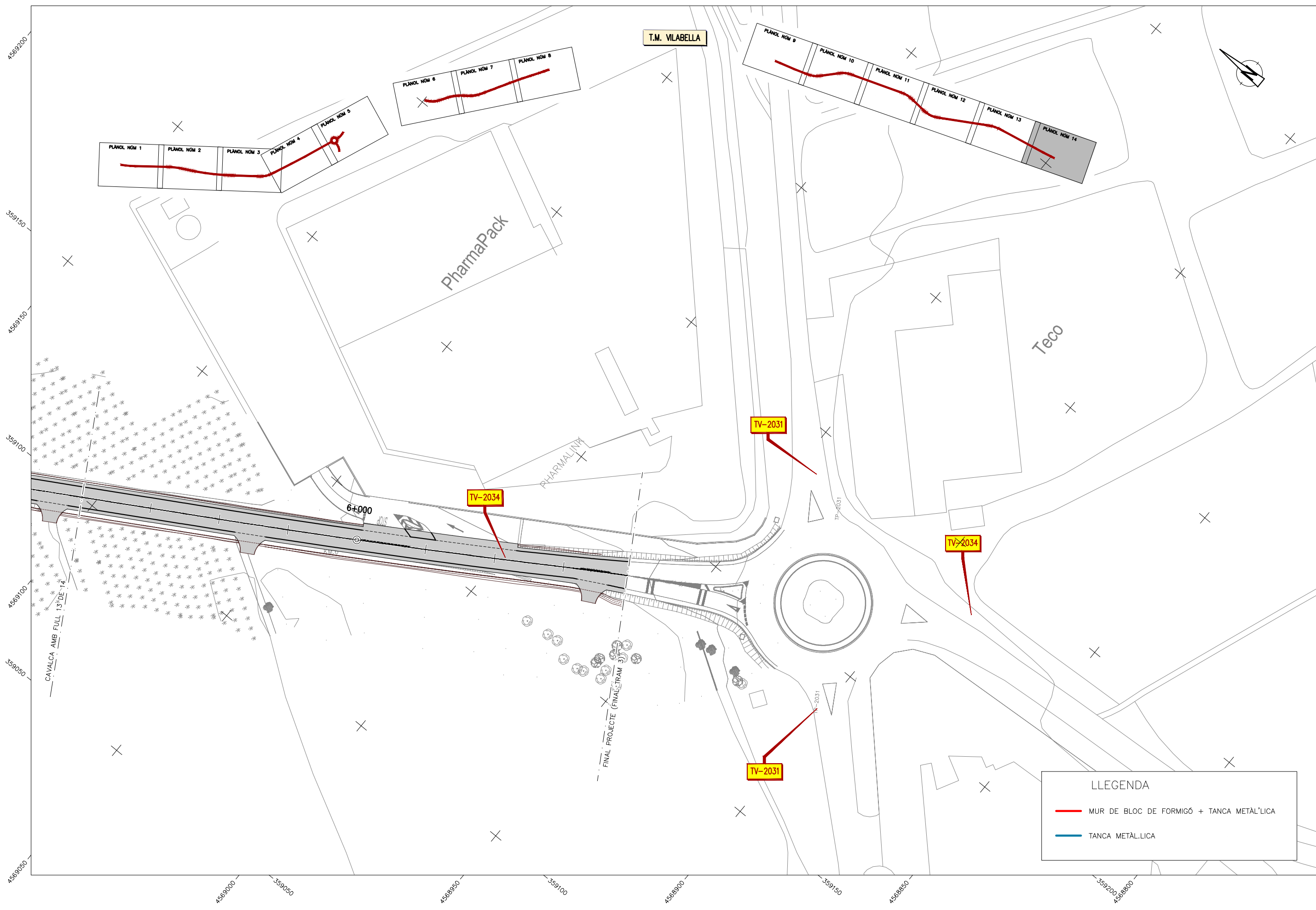
LLEGGENDA	
	MUR DE BLOC DE FORMIGÓ + TANCA METÀL·LICA
	TANCA METÀL·LICA



T.M. VILABELLA

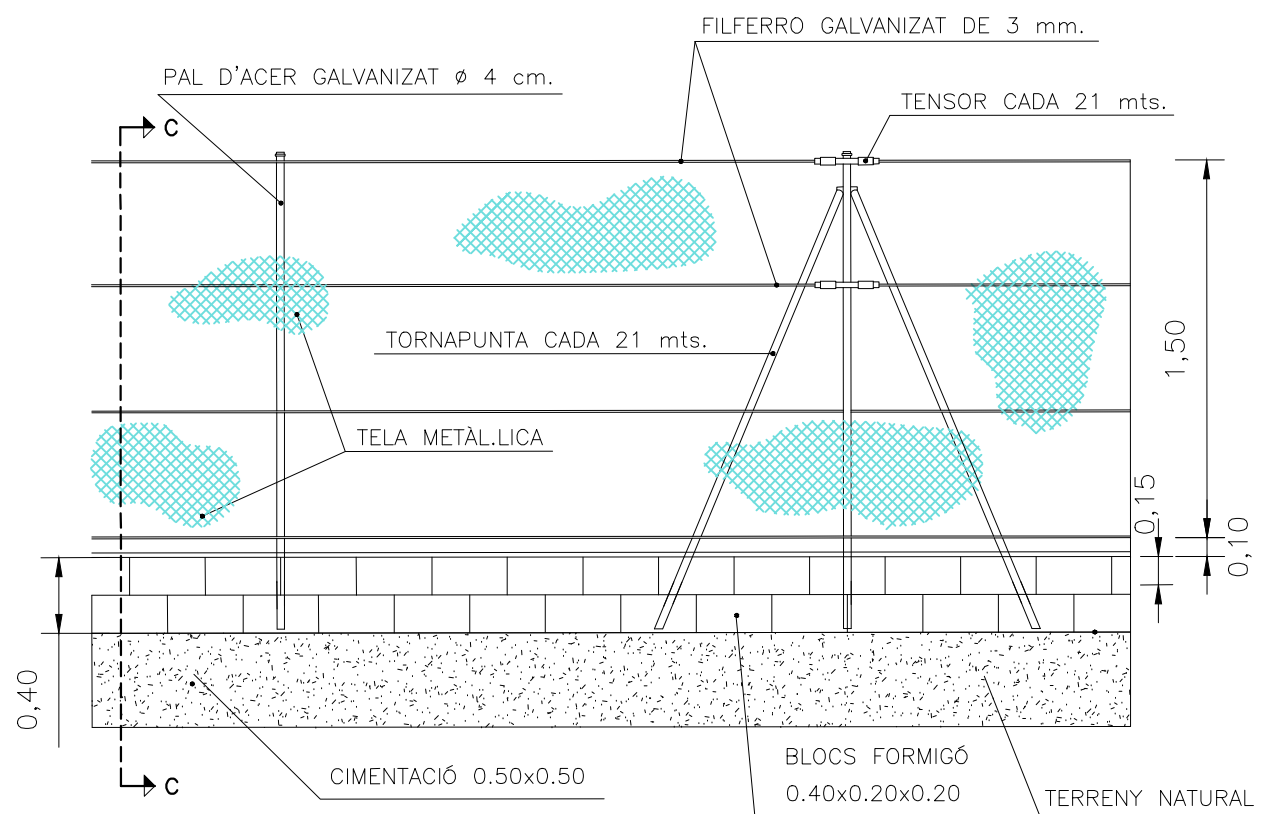


LLEGENDA	
	MUR DE BLOC DE FORMIGÓ + TANCA METÀL·LICA
	TANCA METÀL·LICA

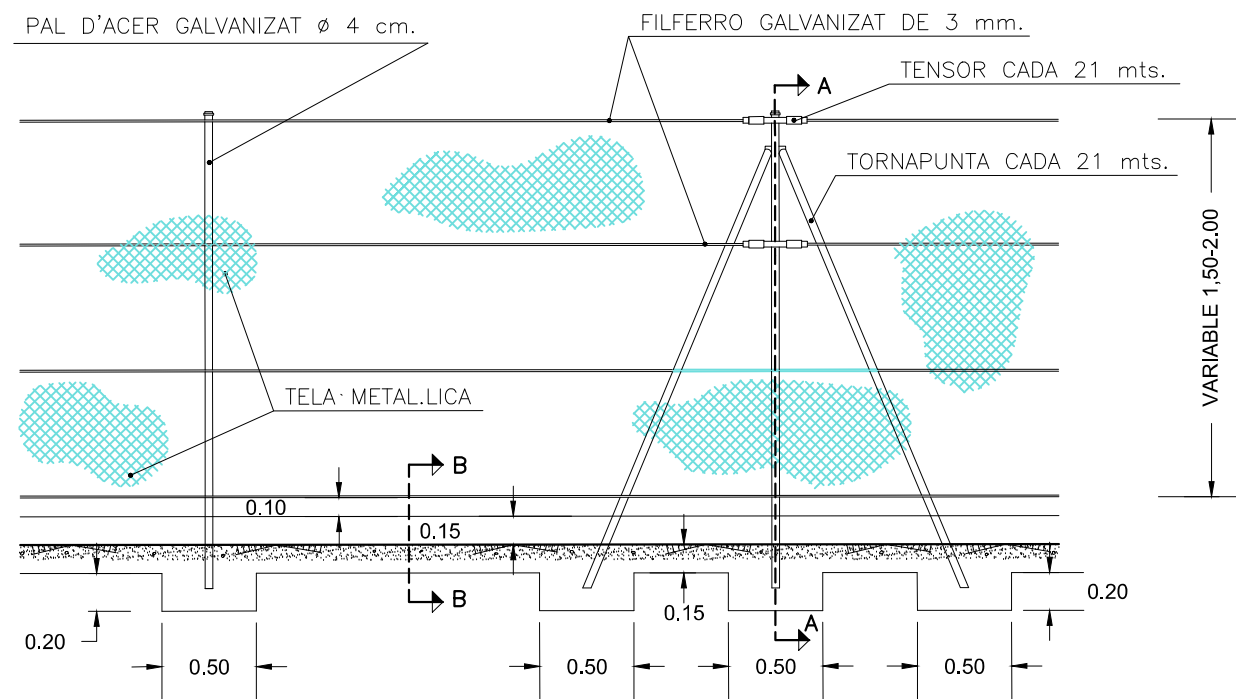


LLEGENDA	
—	MUR DE BLOC DE FORMIGÓ + TANCA METÀL·LICA
—	TANCA METÀL·LICA

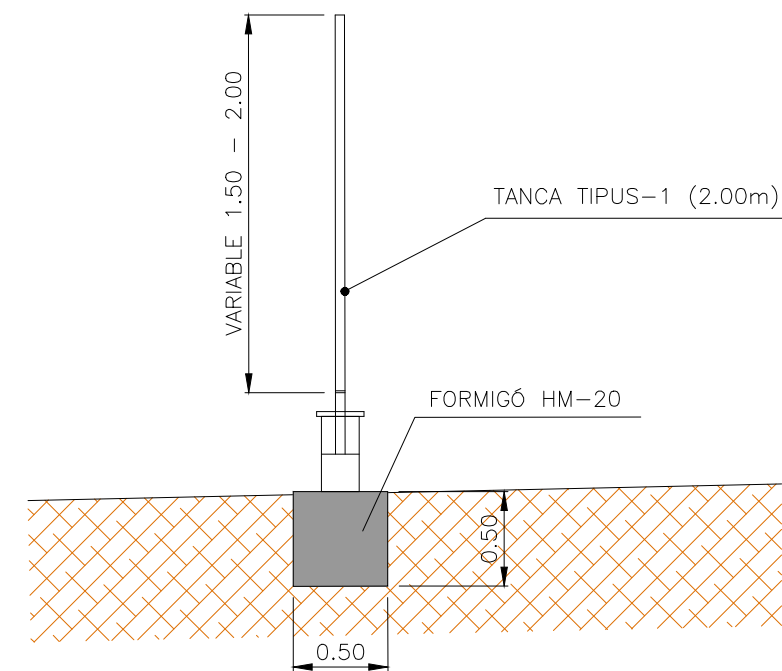
DETALL TANCA TIPUS-1
ESCALA 1/40



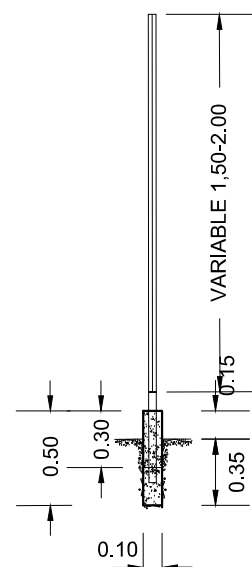
DETALL TANCA TIPUS-2
ESCALA 1/40



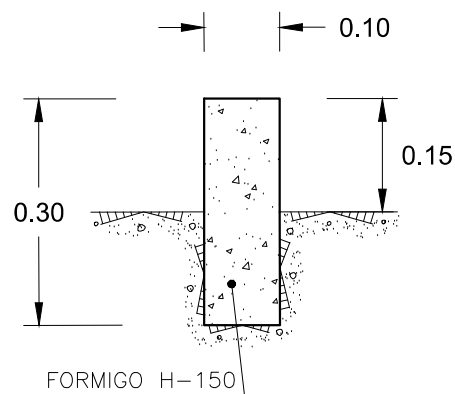
SECCIÓ C-C
ESCALA 1/40

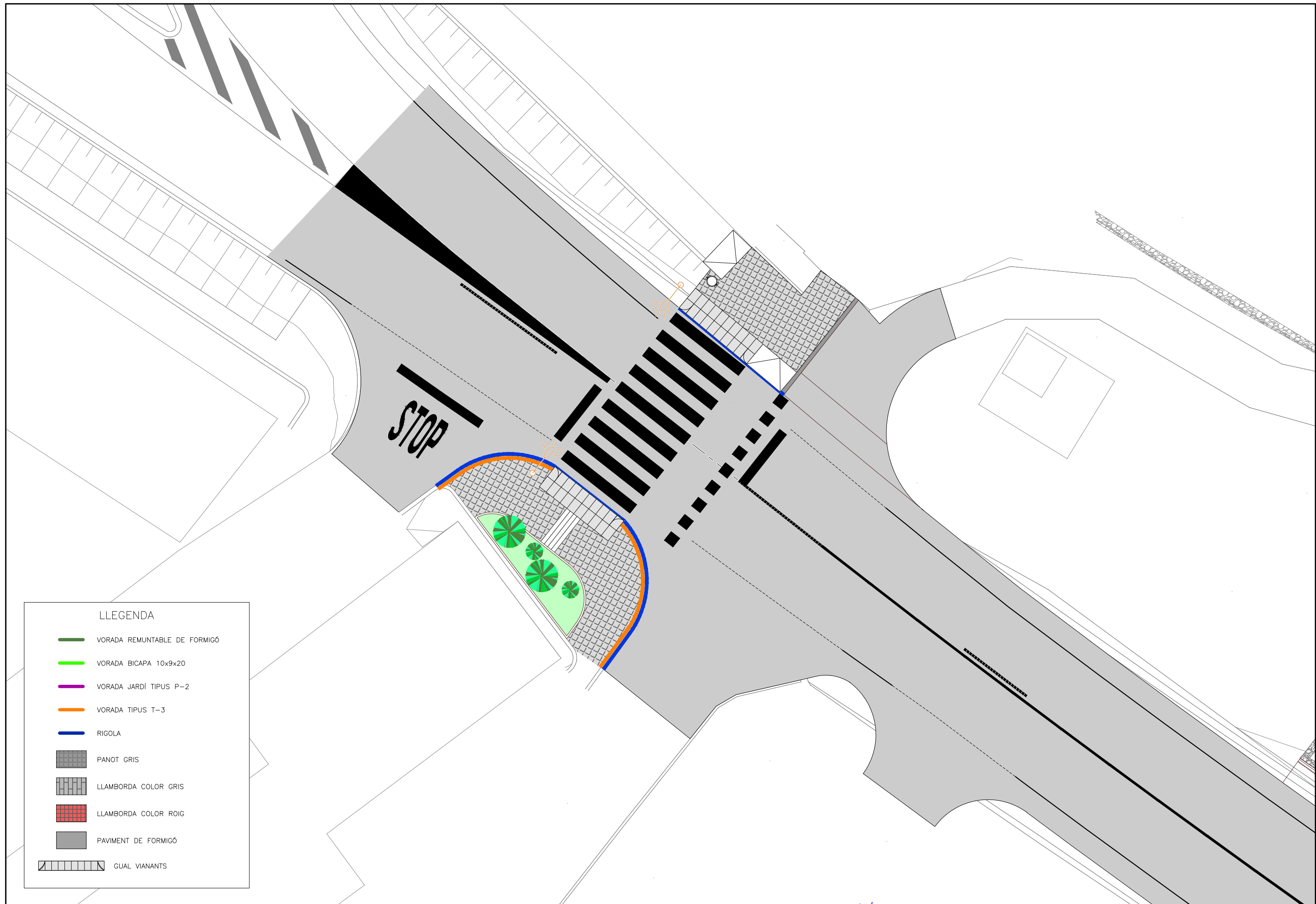


SECCIÓ A-A
ESCALA 1/25



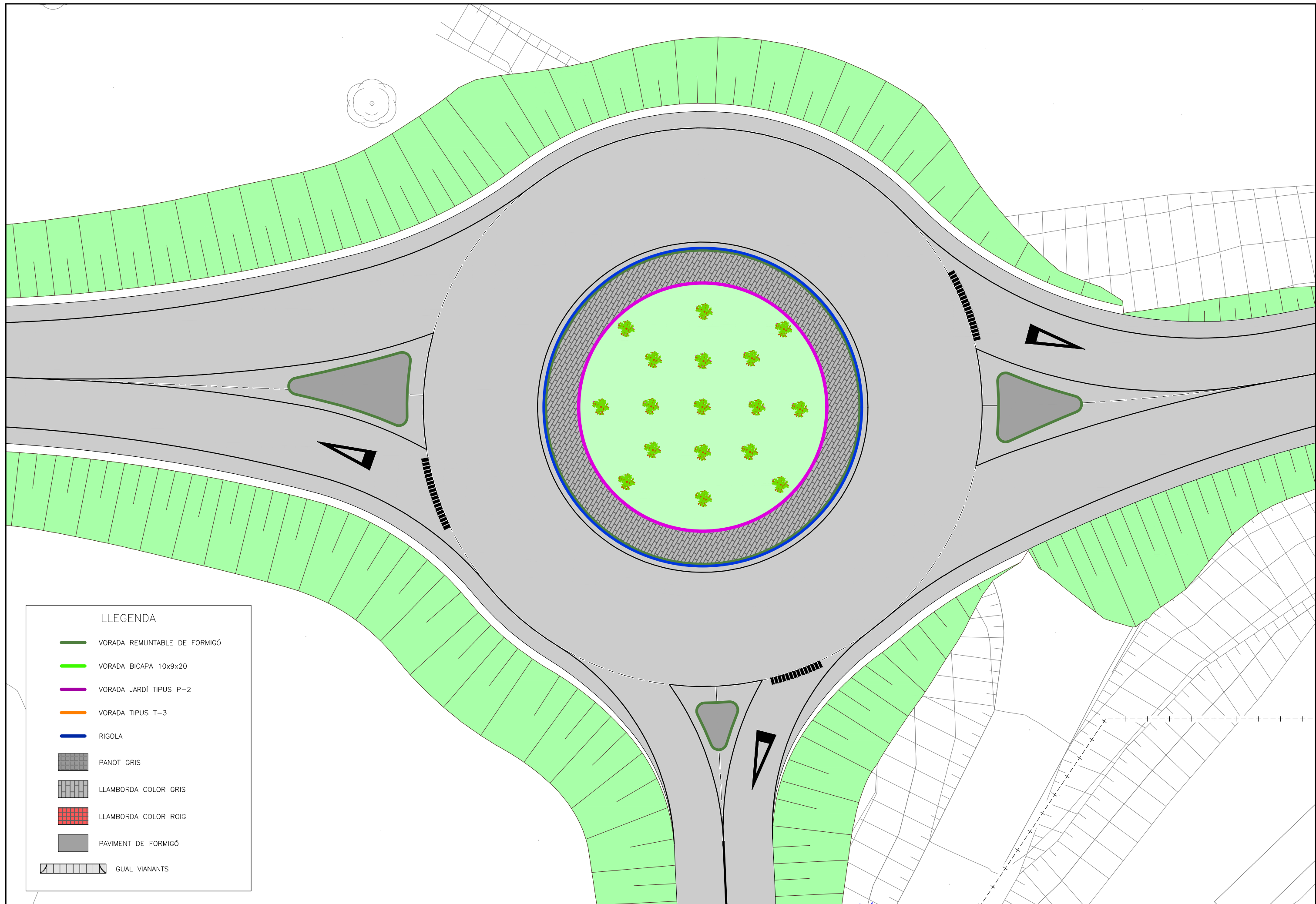
SECCIÓ B-B
ESCALA 1/40










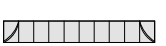


LLEGENDA

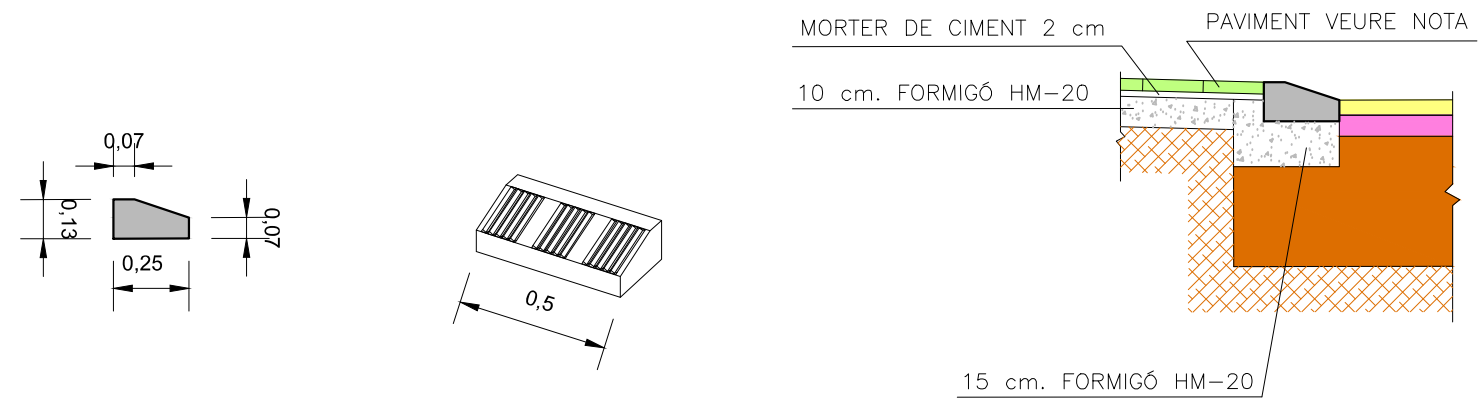
	VORADA REMUNTABLE DE FORMIGÓ
	VORADA BICAPA 10x9x20
	VORADA JARDÍ TIPUS P-2
	VORADA TIPUS T-3
	RIGOLA
	PANOT GRIS
	LLAMBORDA COLOR GRIS
	LLAMBORDA COLOR ROIG
	PAVIMENT DE FORMIGÓ
	GUAL VIANANTS



LLEGENDA

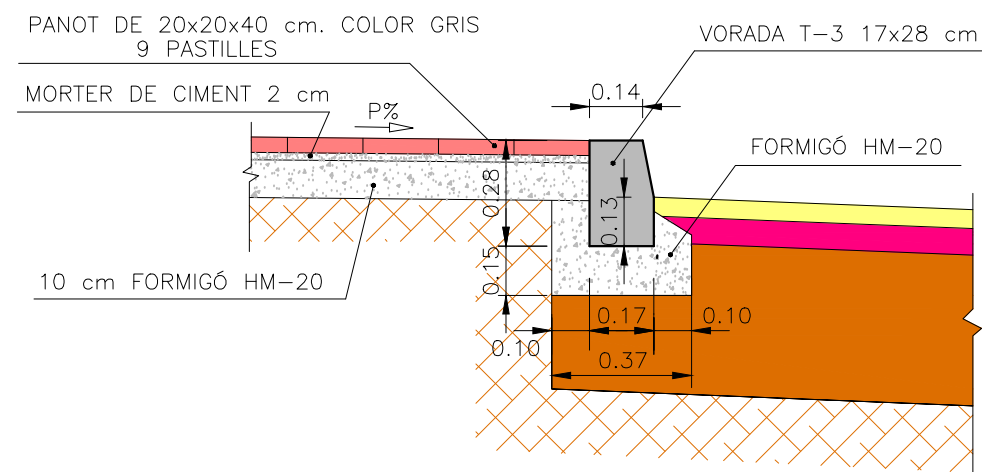
-  VORADA REMUNTABLE DE FORMIGÓ
-  VORADA BICAPA 10x9x20
-  VORADA JARDÍ TIPUS P-2
-  VORADA TIPUS T-3
-  RIGOLA
-  PANOT GRIS
-  LLAMBORDA COLOR GRIS
-  LLAMBORDA COLOR ROIG
-  PAVIMENT DE FORMIGÓ
-  GUAL VIANANTS

DETALL VORADA REMUNTABLE TIPUS ILLETES
 ESCALA = 1/40



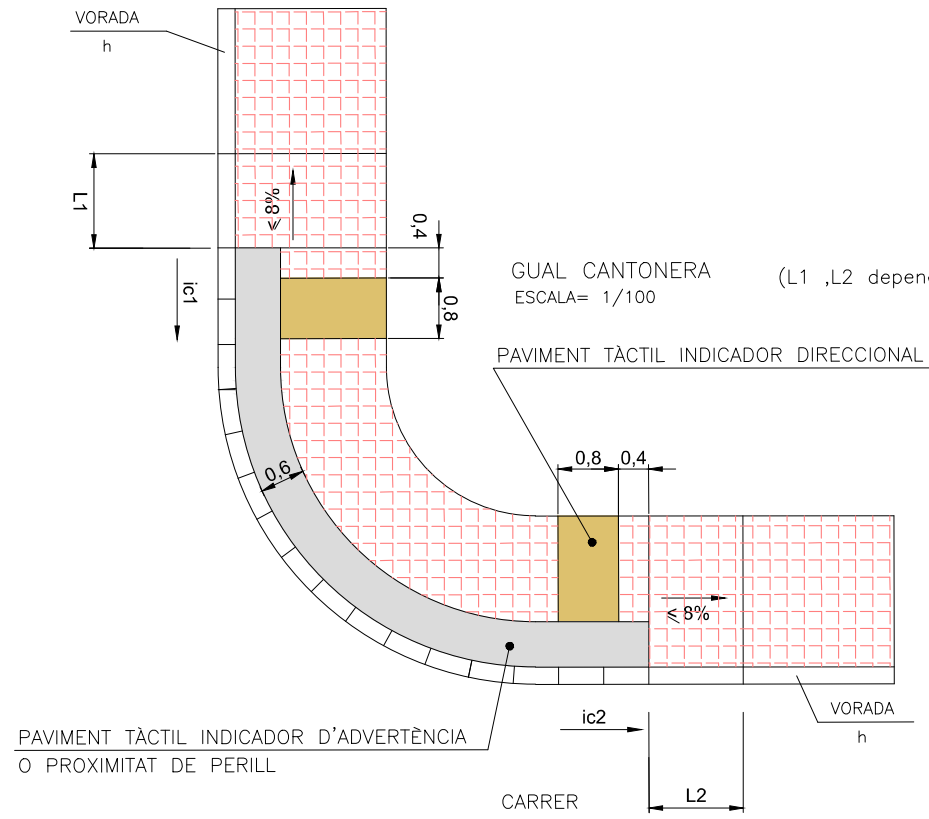
NOTA: ILLETES INTERSECCIÓ PAVIMENT AMB FORMIGÓ PINTAT COLOR GRIS RAL 7042

DETALL VORERA ZONA URBANA
 ESCALA = 1/50

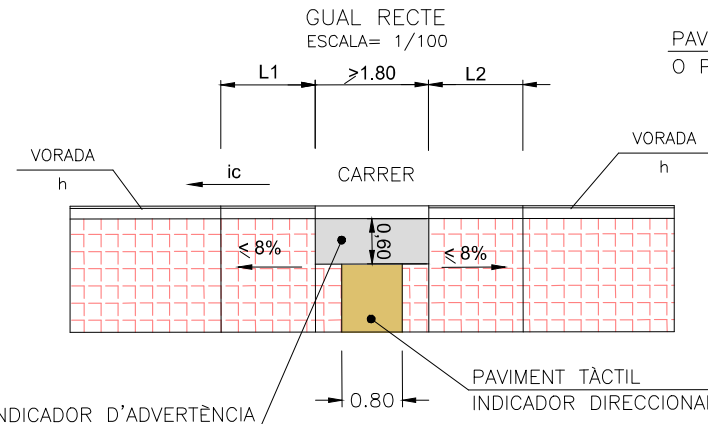


SUPRESIÓ DE BARRERES ARQUITECTÒNIQUES

ELEMENTS D'URBANITZACIÓ ADAPTATS
GUALS PER A PERSONES AMB MOBILITAT REDUÏDA

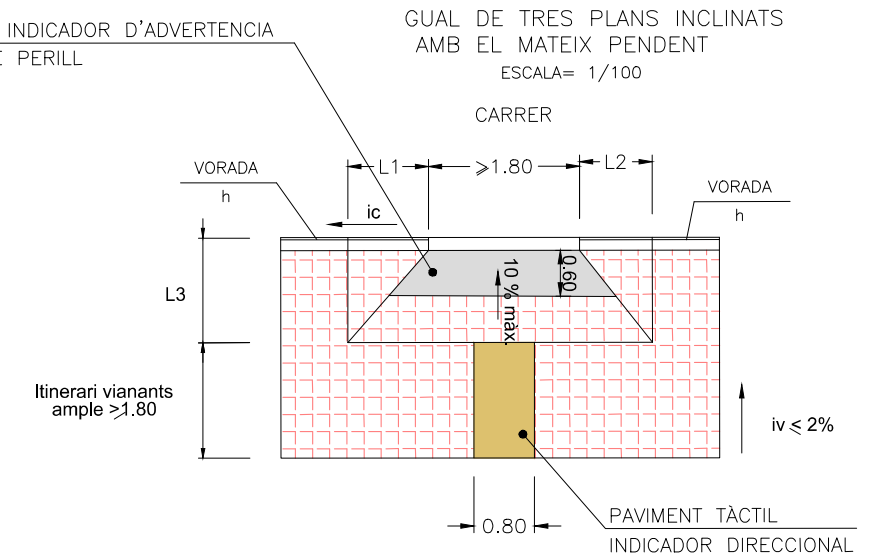


VORERES ESTRETES (aprox. < 3 m)
(L1, L2 depenen de l'alçada de la vorera h i del pendent del carrer ic)



NOTA: SI L1, H2 < 2,50m. ELS PENDENTS DE LES RAMPES PODRAN SER FINS EL 10%

VORERES AMPLES (aprox. > 3 m)
(L1, L2 depenen de l'alçada de la vorera h i de la pendent del carrer ic)
(L3 depen de la pendent de la vorera iv)

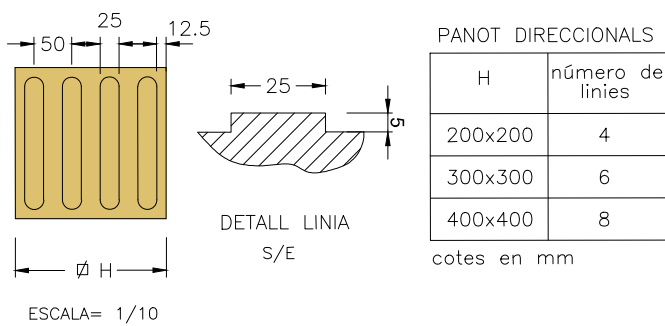


Itinerari vianants ample ≥ 1.80

iv $\le 2\%$

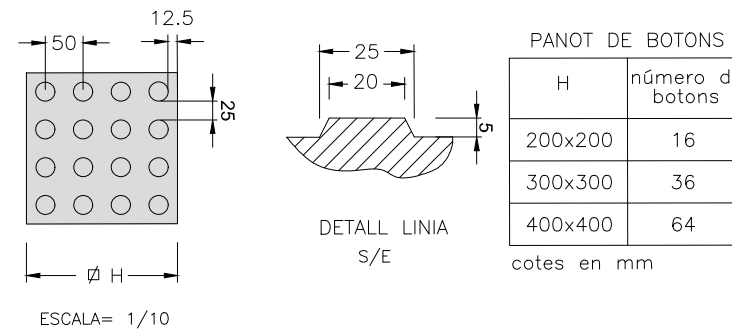
PAVIMENT TÀCTIL INDICADOR DIRECCIONAL

S/UNE 127029
COLOR CONTRAST CROMÀTIC AMB LA RESTA DEL PAVIMENT A DEFINIR PER LA D.F.



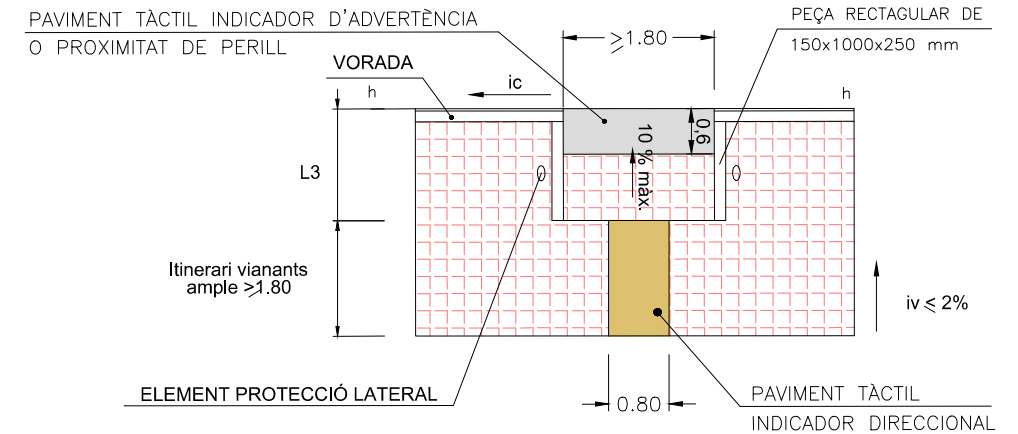
PAVIMENT TÀCTIL INDICADOR D'ADVERTÈNCIA O PROXIMITAT DE PERILL

S/UNE 127029
COLOR CONTRAST CROMÀTIC AMB LA RESTA DEL PAVIMENT A DEFINIR PER LA D.F.



GUAL D'UN PLA INCLINAT AMB ELEMENT DE PROTECCIÓ LATERAL

ESCALA= 1/100

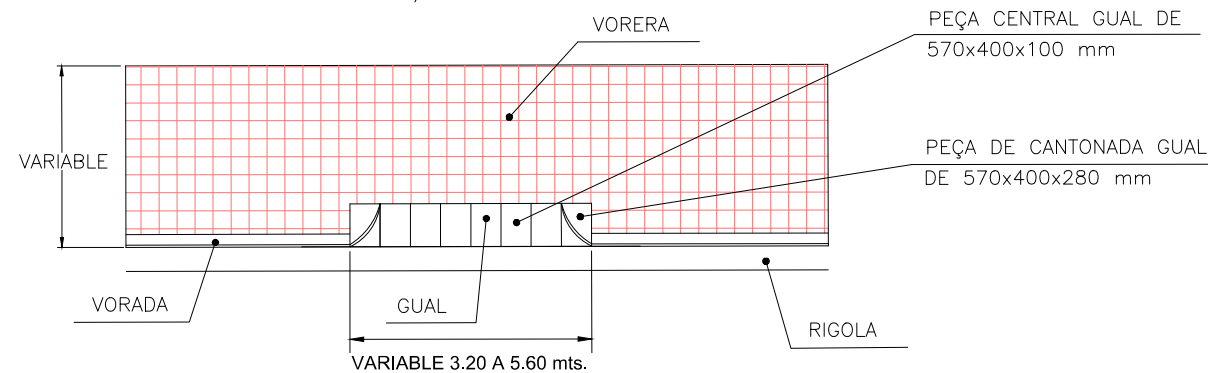
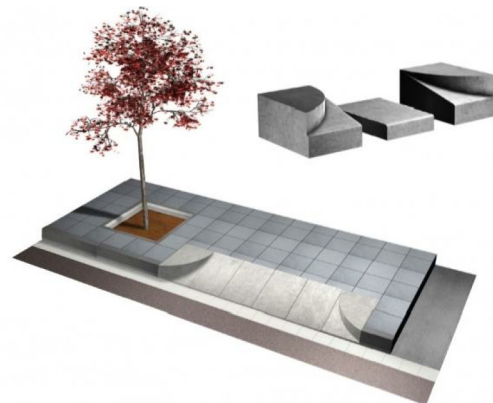


Itinerari vianants ample ≥ 1.80

iv $\le 2\%$

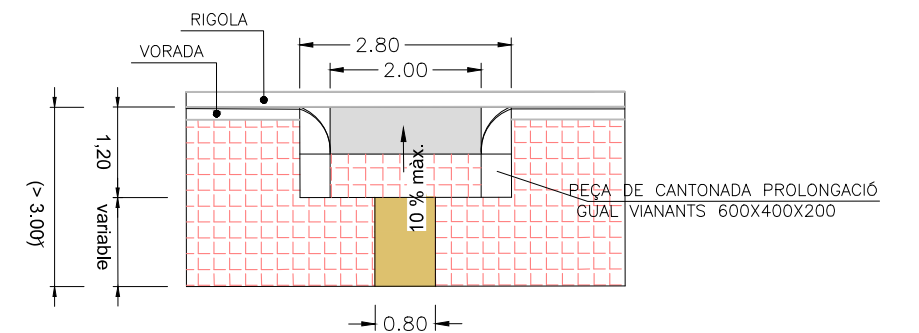
GUAL ENTRADA VEHICLES

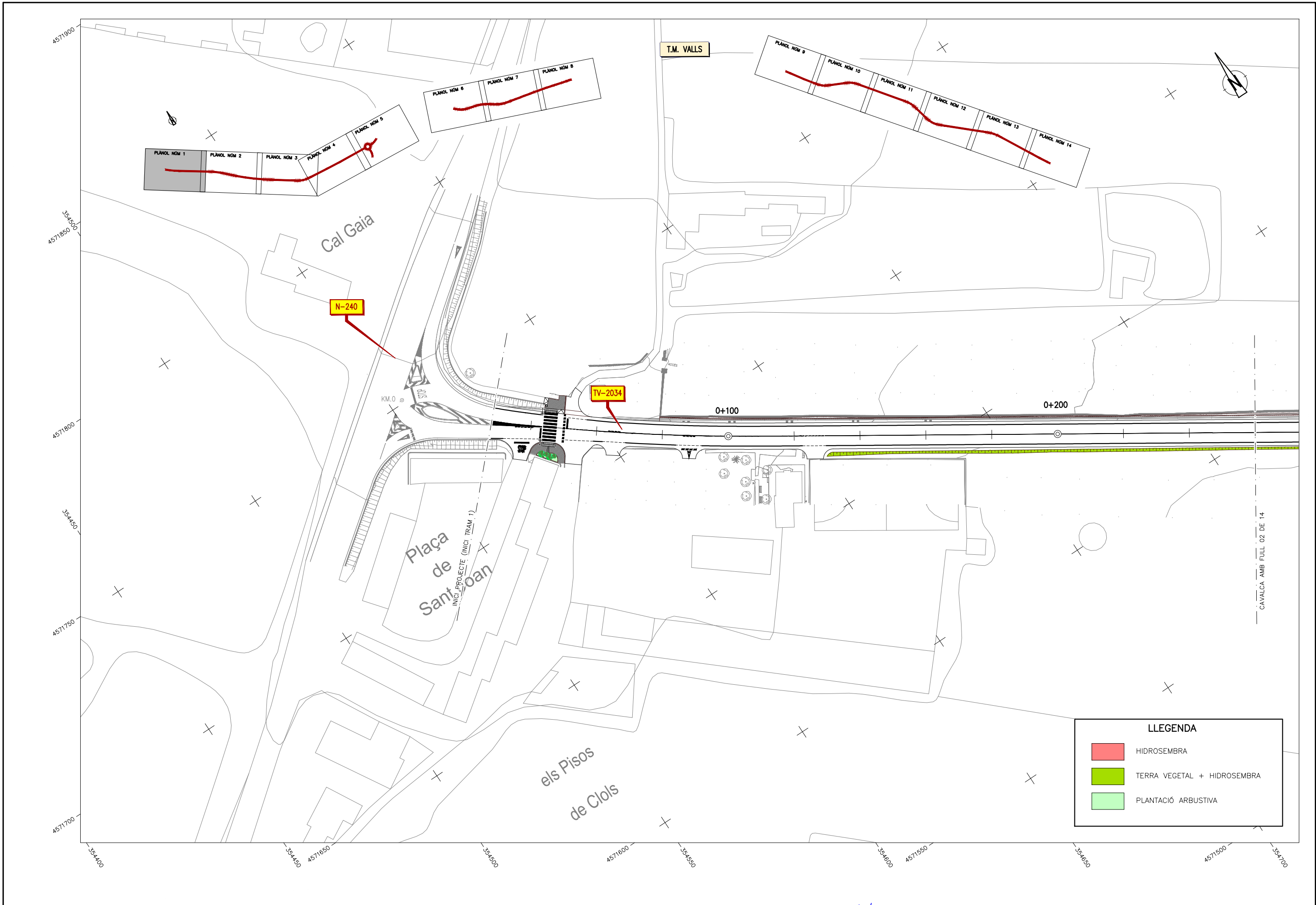
PLANTA
ESCALA= 1/100



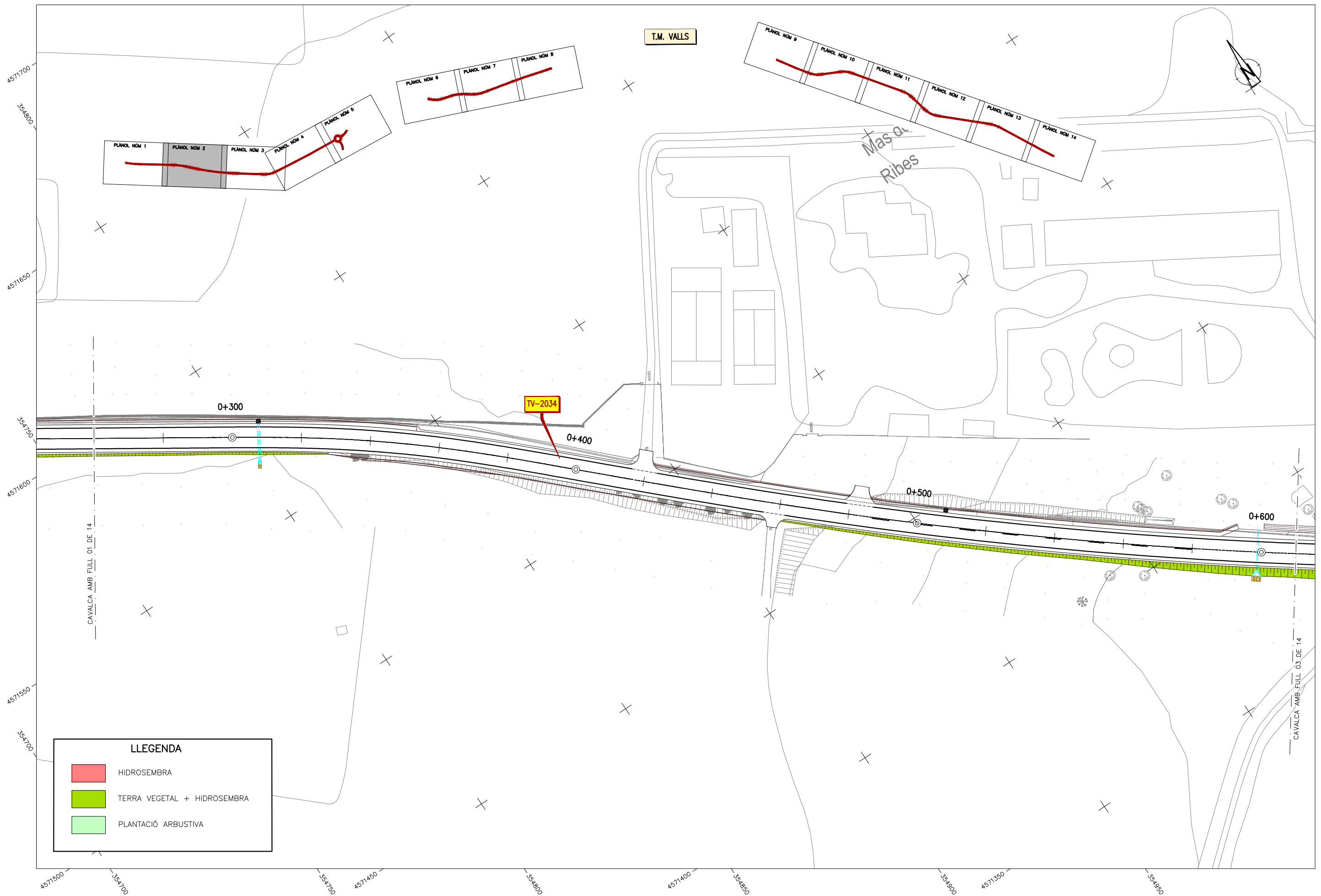
GUAL D'UN PLA INCLINAT AMB PEÇA DE CANTONADA ARRODONIDA

ESCALA= 1/100





LLEGENDA	
	HIDROSEMBRA
	TERRA VEGETAL + HIDROSEMBRA
	PLANTACIÓ ARBUSTIVA



T.M. VALLS

PLÀNOL NÒM 1 PLÀNOL NÒM 2 PLÀNOL NÒM 3 PLÀNOL NÒM 4 PLÀNOL NÒM 5

PLÀNOL NÒM 6 PLÀNOL NÒM 7 PLÀNOL NÒM 8

PLÀNOL NÒM 9 PLÀNOL NÒM 10 PLÀNOL NÒM 11 PLÀNOL NÒM 12 PLÀNOL NÒM 13 PLÀNOL NÒM 14

Mas de Ribes

0+300

TV-2034



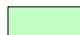
0+400

0+500

0+600

CAVALCA AMB FULL 01 DE 14

CAVALCA AMB FULL 03 DE 14

LLEGENDA	
	HIDROSEMBRA
	TERRA VEGETAL + HIDROSEMBRA
	PLANTACIÓ ARBUSTIVA



DIPUTACIÓ DE TARRAGONA
SERVEI D'ASSISTÈNCIA AL TERRITORI

CLAU
PO3-2022

TÍTOL DEL PROJECTE
ASSISTÈNCIA TÈCNICA PER LA REDACCIÓ DEL PROJECTE CONSTRUCTIU
DE CONDICIONAMENT DE LA CARRETERA TV-2034 DE VALLS A VILABELLA.
TRAM: 0+000 A 1+350, 2+000 A 2+700 I 4+321 A 6+100

DATA
DESEMBRE
2022

EL CAP DE L'ÀREA DEL S.A.T.
L'ENGINYER DE CAMINS, CANALS I PORTS
JAUME VIDAL GONZÁLEZ

EL CAP DEL SERVEI DE PROJECTES I OBRES
L'ENGINYER CIVIL
CARLOS TOZANO SÁNCHEZ

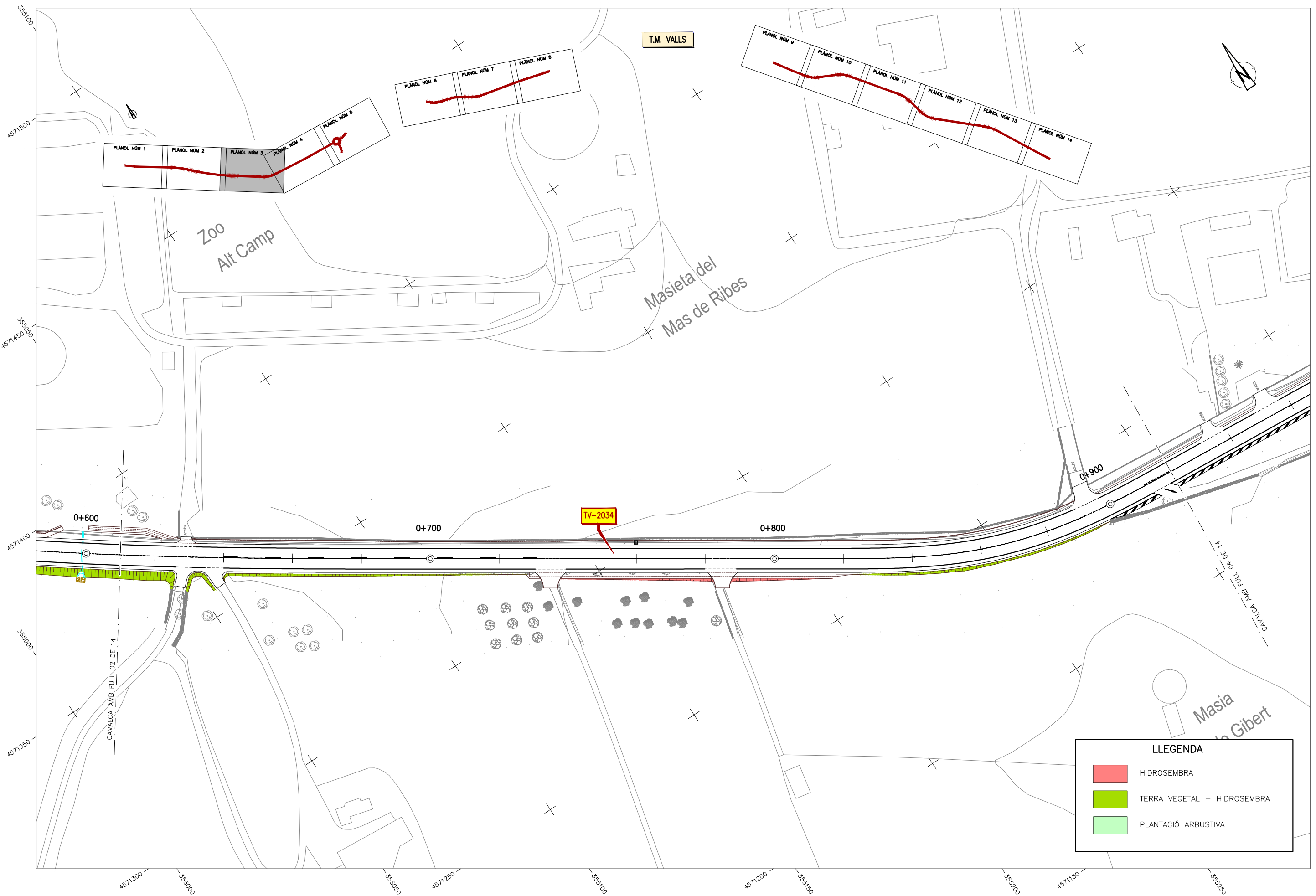
L'ENGINYER TÈCNIC D'OBRES PÚBLIQUES
JOSÉ DIAQUE GARCÍA

ESCALES
1:1000
ESCALES UNE A3

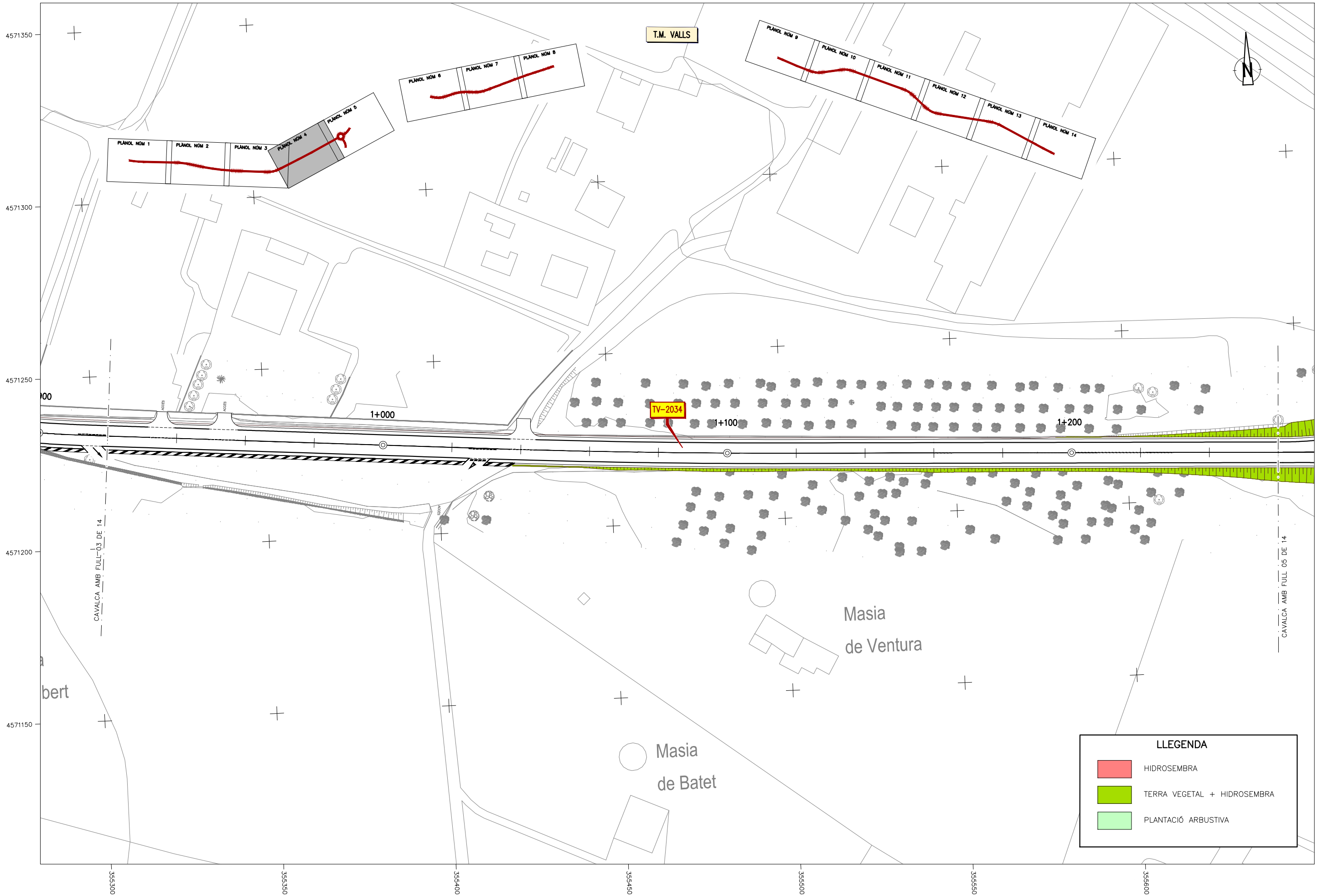
TÍTOL DEL PLÀNOL
MESURES CORRECTORES

PLÀNOL NÒM.
16

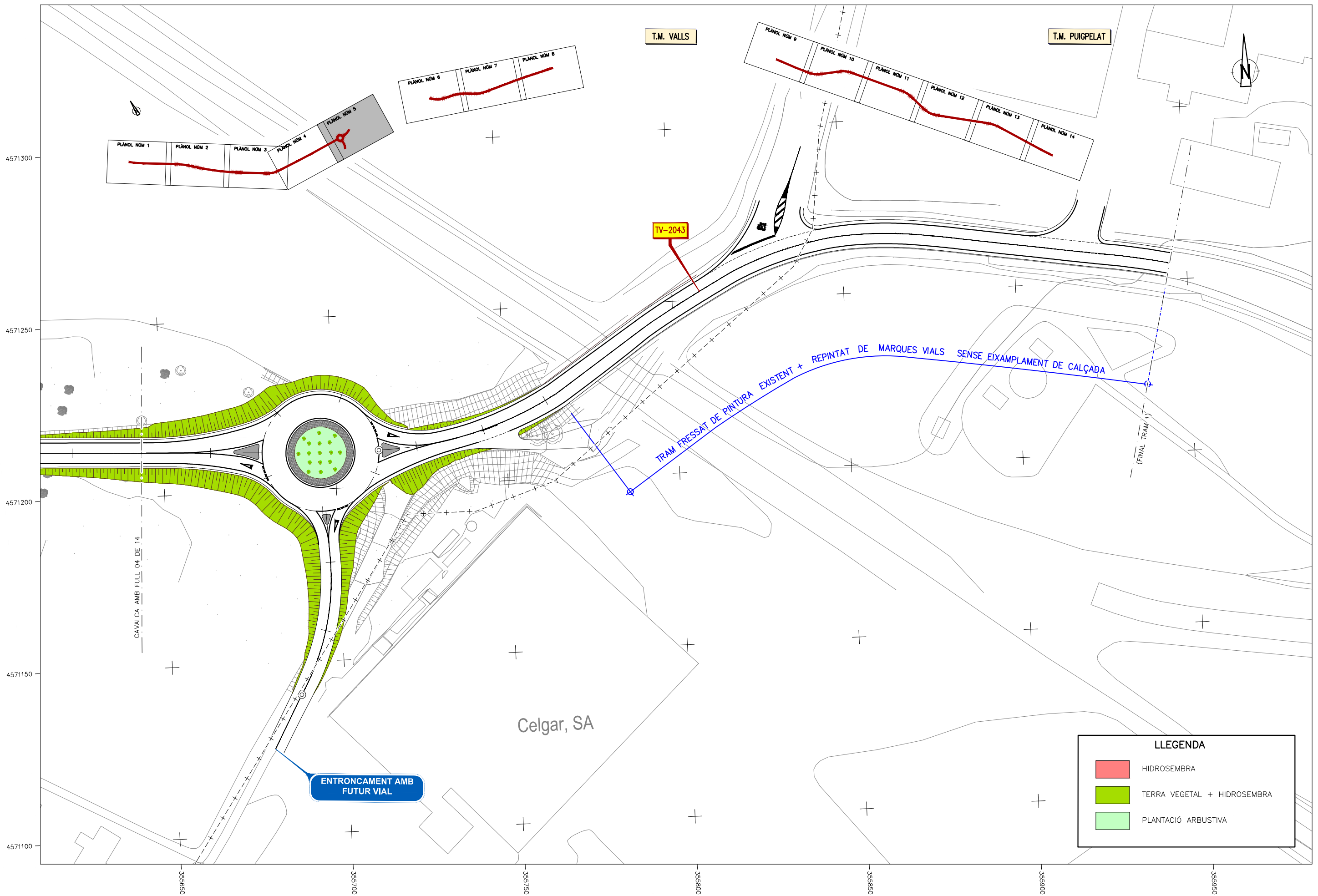
FULL
02 DE 14



LLEGENDA	
	HIDROSEMBRA
	TERRA VEGETAL + HIDROSEMBRA
	PLANTACIÓ ARBUSTIVA

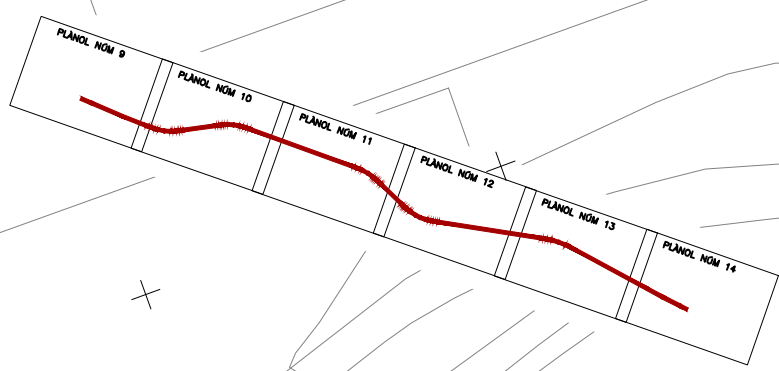
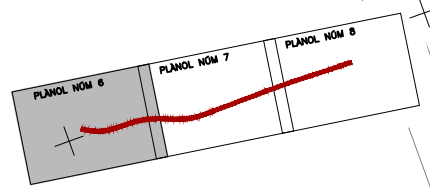
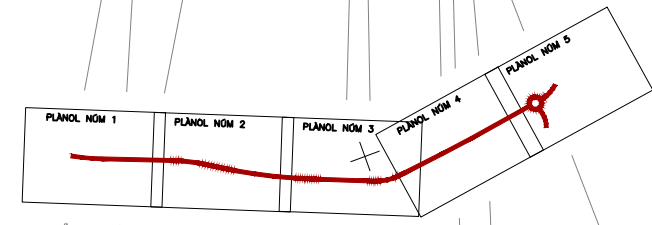
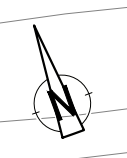


LLEGENDA	
	HIDROSEMBRA
	TERRA VEGETAL + HIDROSEMBRA
	PLANTACIÓ ARBUSTIVA



LLEGENDA	
	HIDROSEMBRA
	TERRA VEGETAL + HIDROSEMBRA
	PLANTACIÓ ARBUSTIVA

T.M. PUIGPELAT



TV-2043

TV-2043

el Fortolé

2+000

2+100

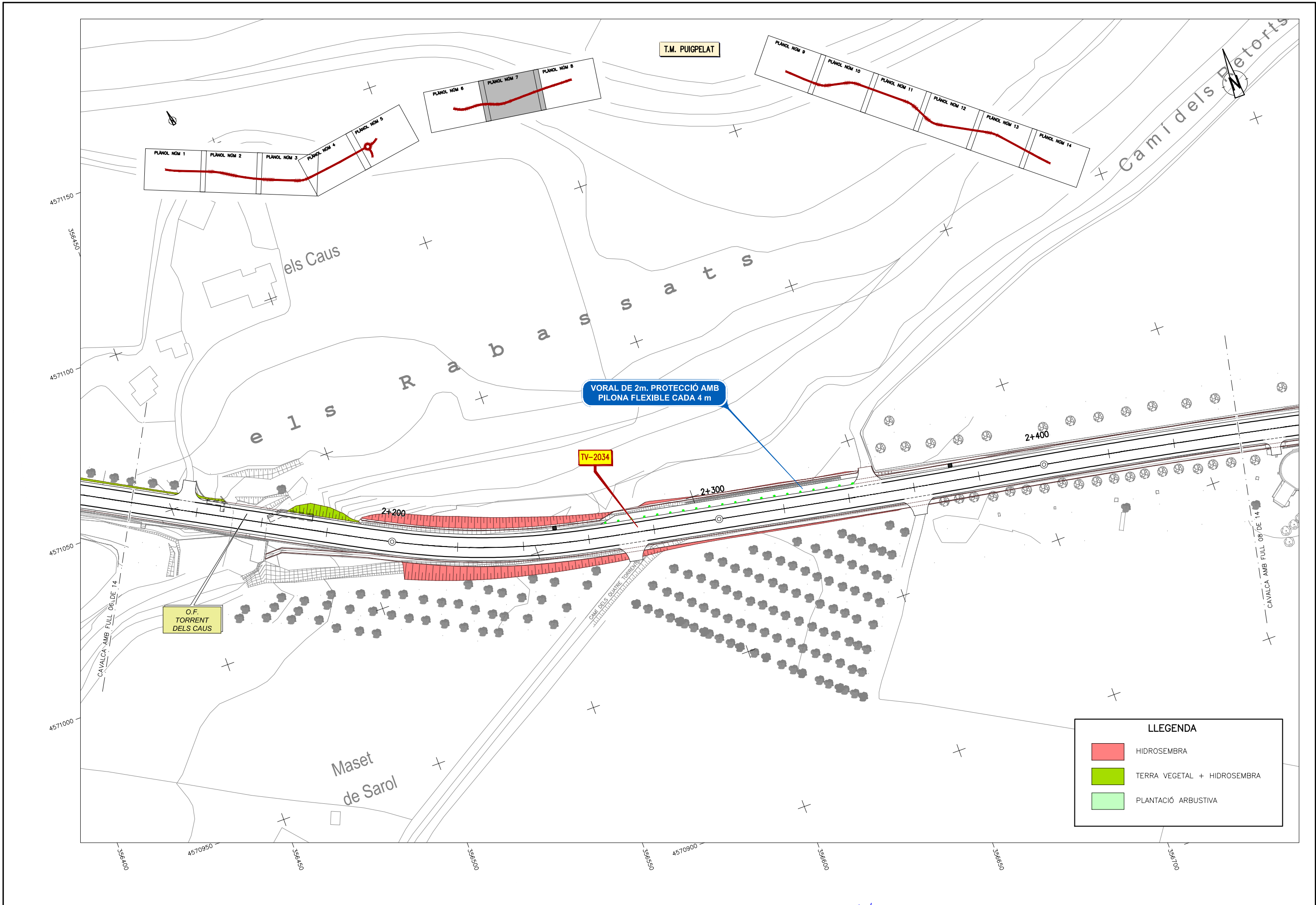
225

(INICI TRAM 2)

CAVALCA AMB FULL 07 DE 14

LLEGENDA

- HIDROSEMBRA
- TERRA VEGETAL + HIDROSEMBRA
- PLANTACIÓ ARBUSTIVA



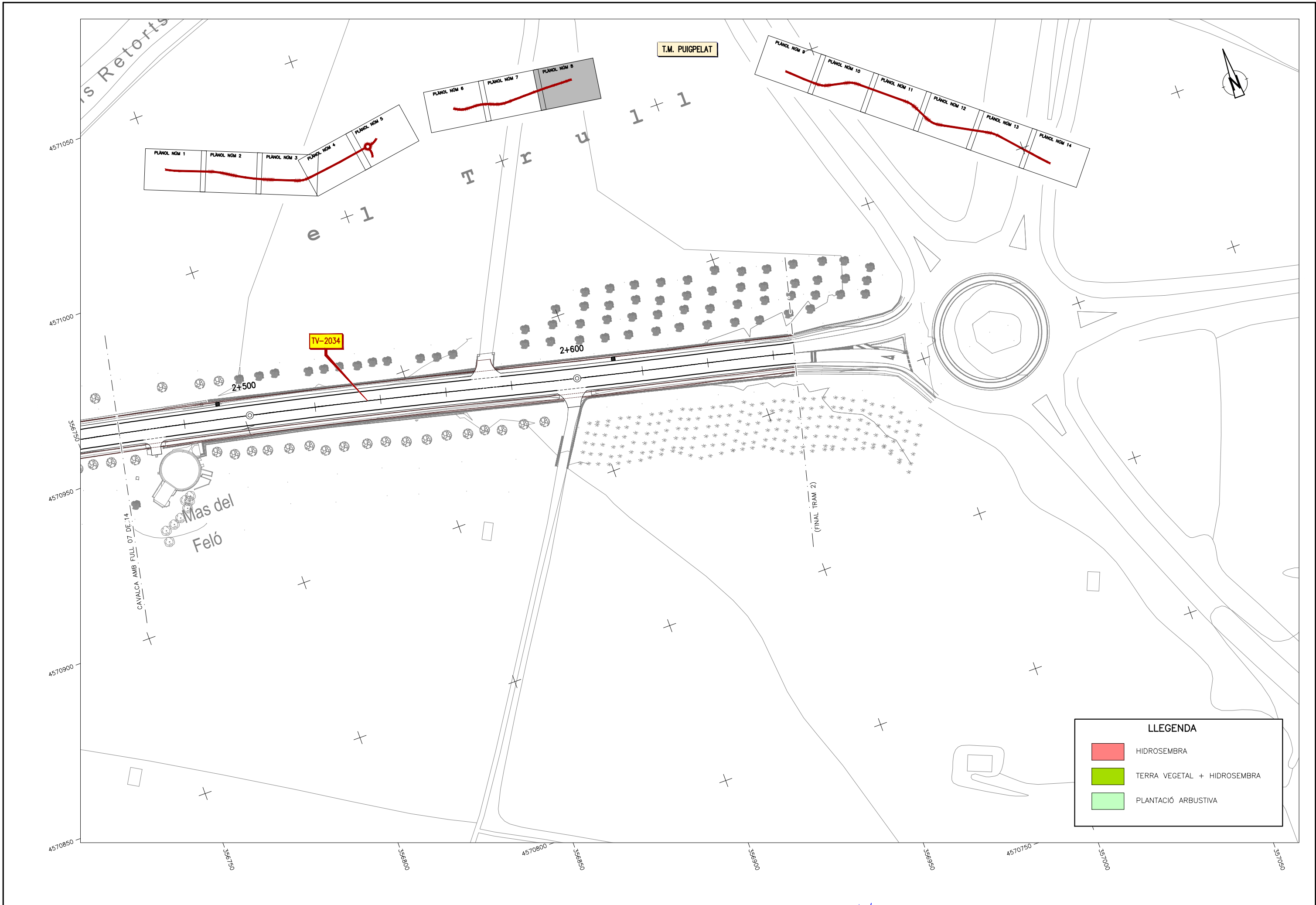
T.M. PUIGPELAT


VORAL DE 2m. PROTECCIÓ AMB PILONA FLEXIBLE CADA 4 m

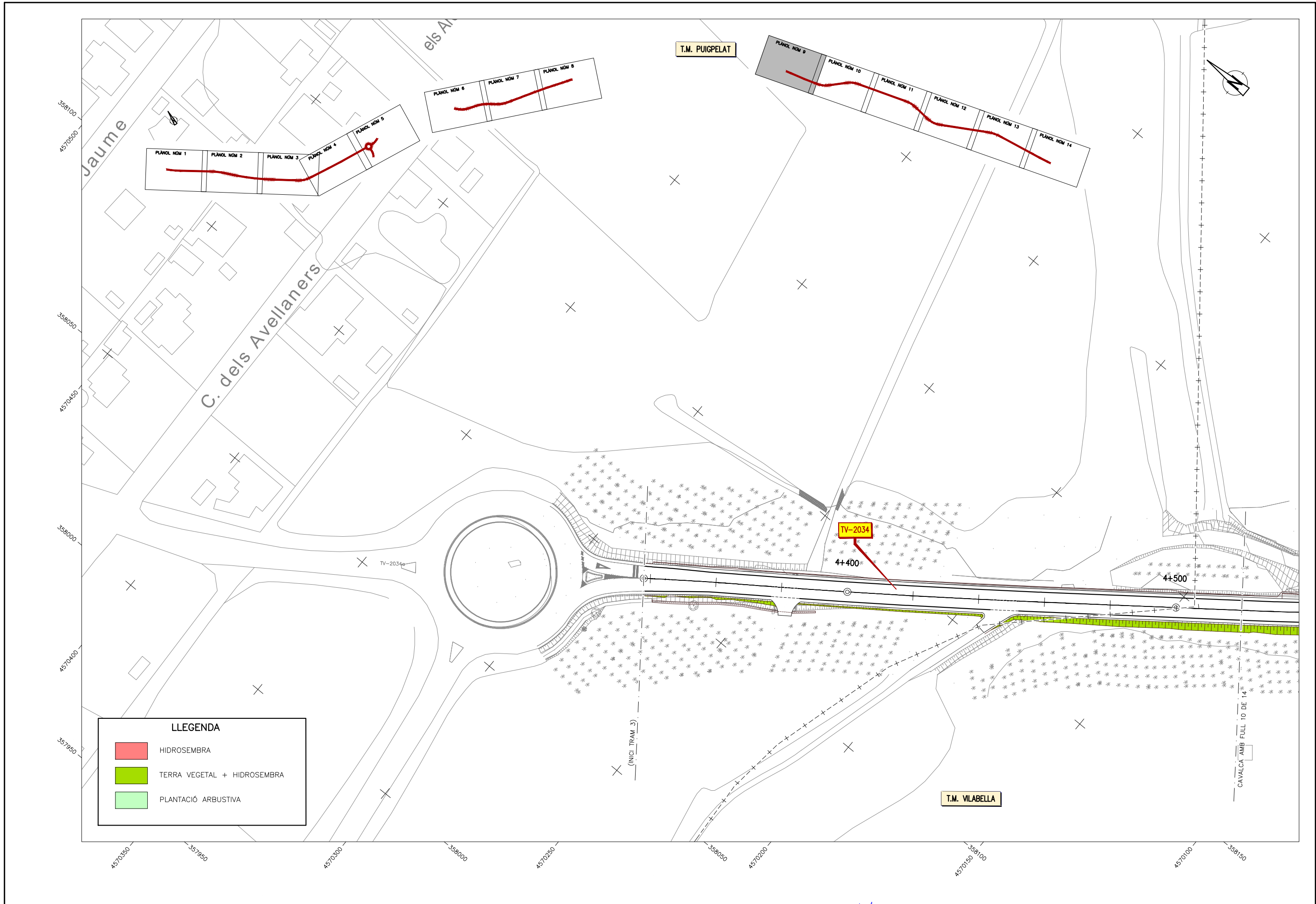
TV-2034

O.F. TORRENT DELS CAUS

LLEGENDA	
	HIDROSEMBRA
	TERRA VEGETAL + HIDROSEMBRA
	PLANTACIÓ ARBUSTIVA

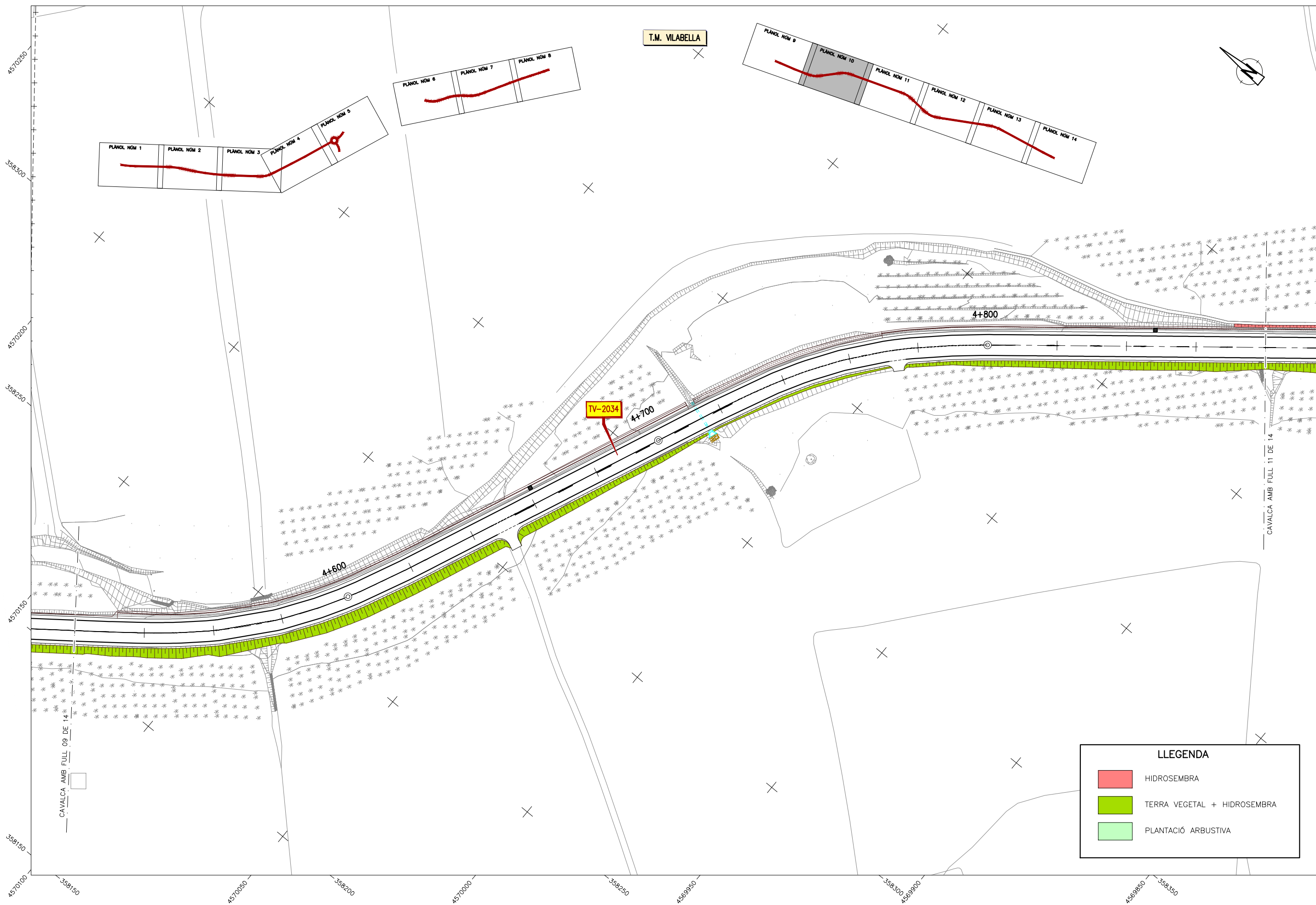


LLEGENDA	
	HIDROSEMBRA
	TERRA VEGETAL + HIDROSEMBRA
	PLANTACIÓ ARBUSTIVA



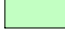


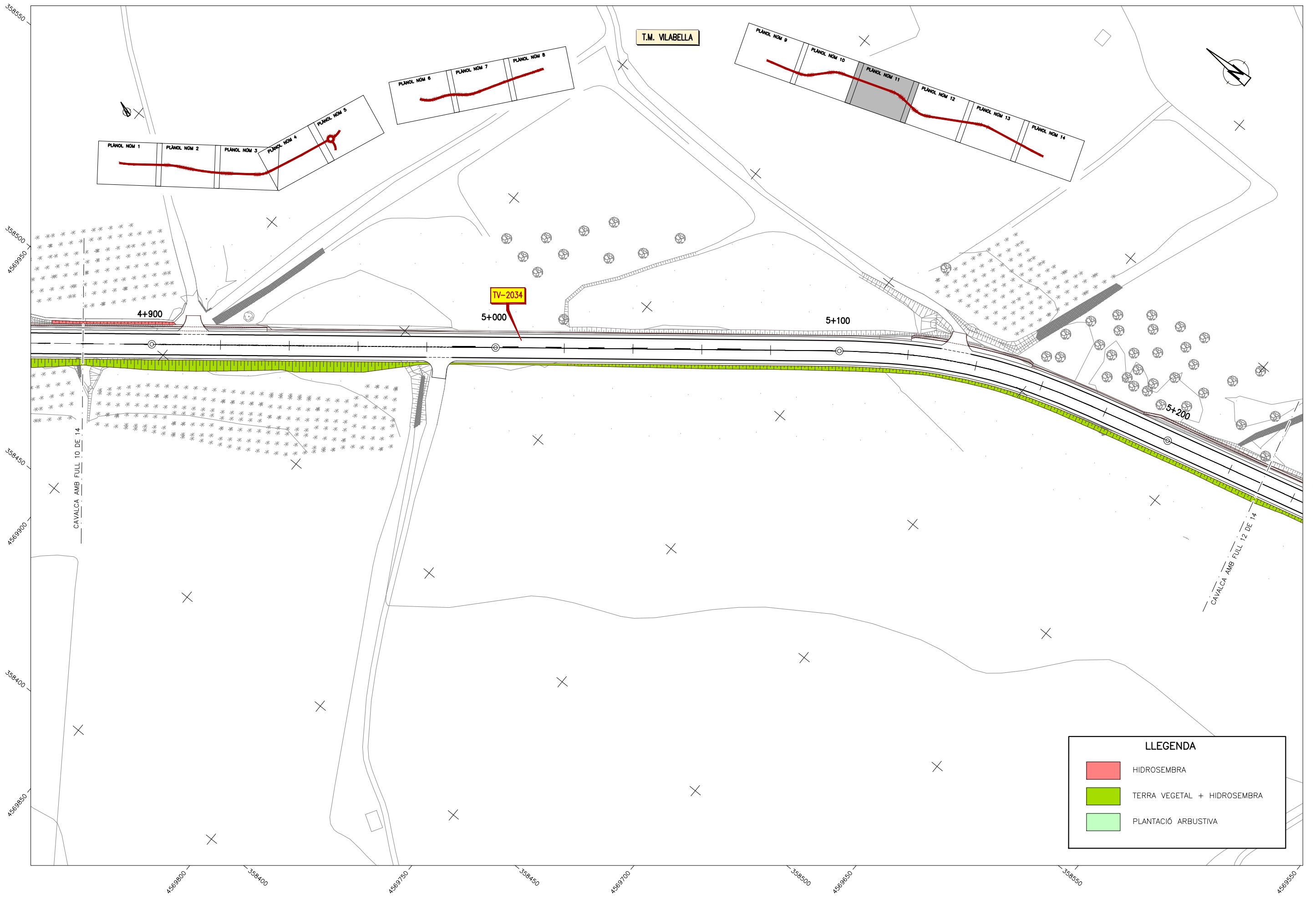
LLEENDA

	HIDROSEMBRA
	TERRA VEGETAL + HIDROSEMBRA
	PLANTACIÓ ARBUSTIVA



T.M. VILABELLA

LLEGENDA	
	HIDROSEMBRA
	TERRA VEGETAL + HIDROSEMBRA
	PLANTACIÓ ARBUSTIVA



T.M. VILABELLA

TV-2034

4+900

5+000

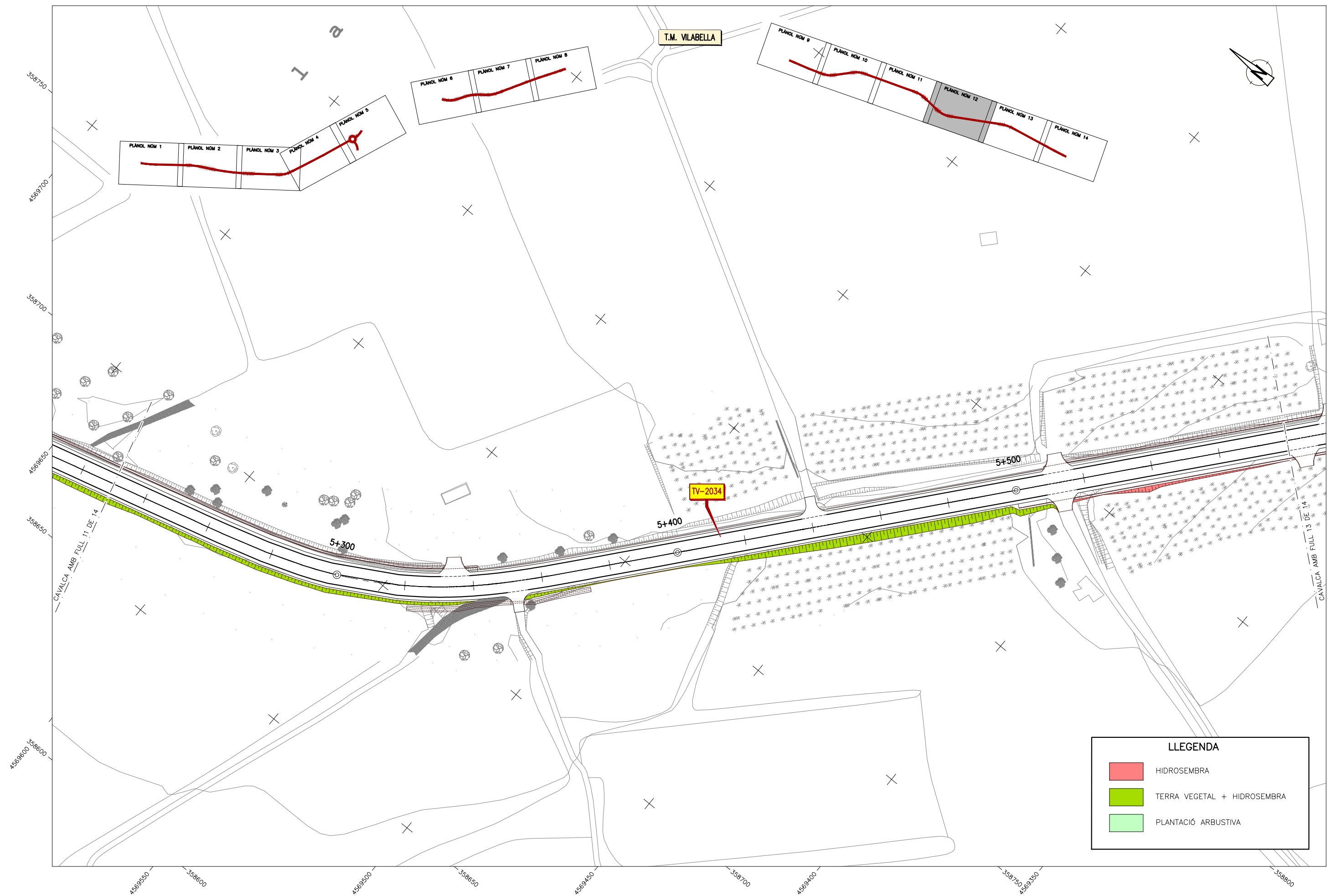
5+100

5+200

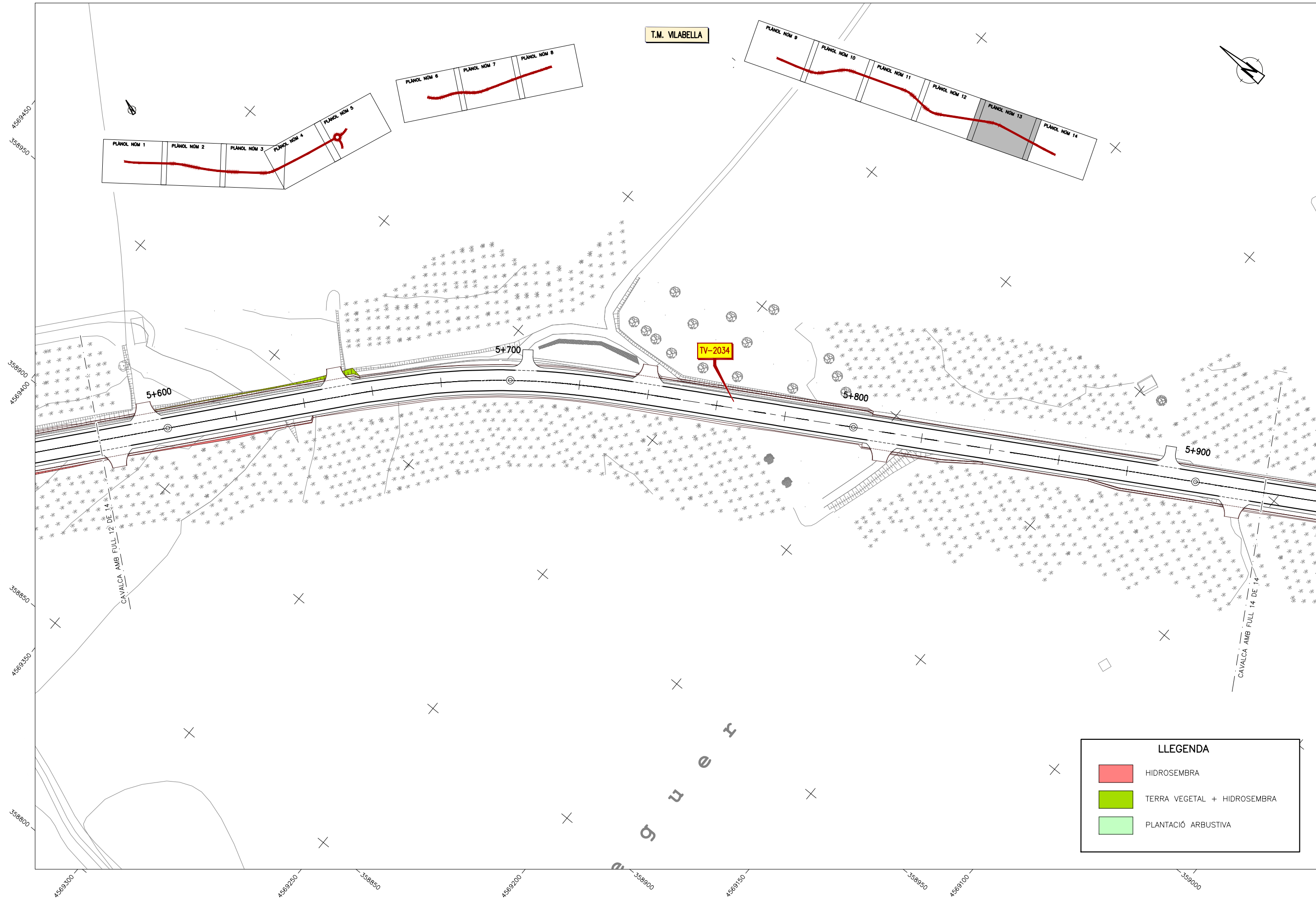
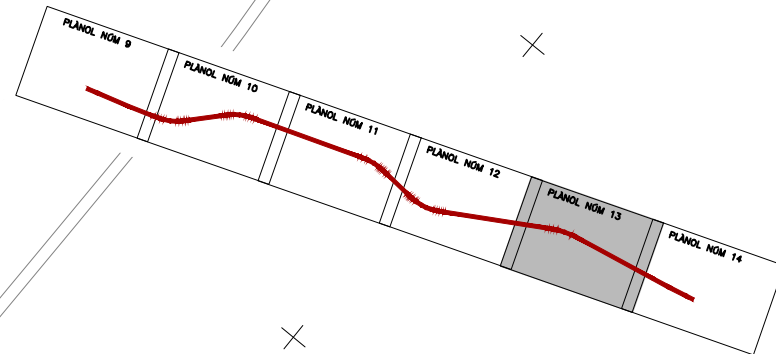
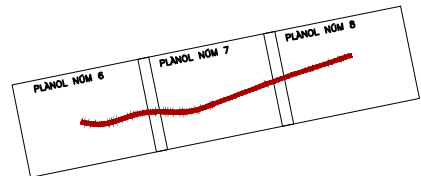
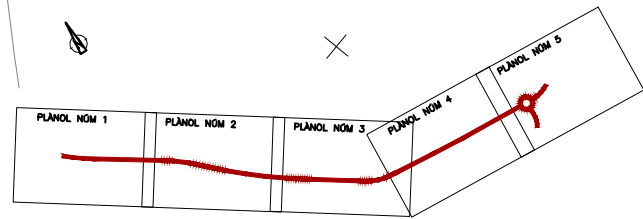
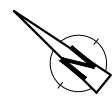
CAVALCA AMB FOLL 10 DE 14




CAVALCA AMB FOLL 12 DE 14

LLEGENDA	
	HIDROSEMBRA
	TERRA VEGETAL + HIDROSEMBRA
	PLANTACIÓ ARBUSTIVA



T.M. VILABELLA



LLEGENDA	
	HIDROSEMBRA
	TERRA VEGETAL + HIDROSEMBRA
	PLANTACIÓ ARBUSTIVA



DIPUTACIÓ DE TARRAGONA
SERVEI D'ASSISTÈNCIA AL TERRITORI

CLAU
PO3-2022

TÍTOL DEL PROJECTE
ASSISTÈNCIA TÈCNICA PER LA REDACCIÓ DEL PROJECTE CONSTRUCTIU
DE CONDICIIONAMENT DE LA CARRETERA TV-2034 DE VALLS A VILABELLA.
TRAM: 0+000 A 1+350, 2+000 A 2+700 I 4+321 A 6+100

DATA
DESEMBRE
2022

EL CAP DE L'ÀREA DEL S.A.T.
L'ENGINYER DE CAMINS, CANALS I PORTS
JAUME VIDAL GONZALEZ

EL CAP DEL SERVEI DE PROJECTES I OBRES
L'ENGINYER CIVIL
CARLOS TOZANO SANCHEZ

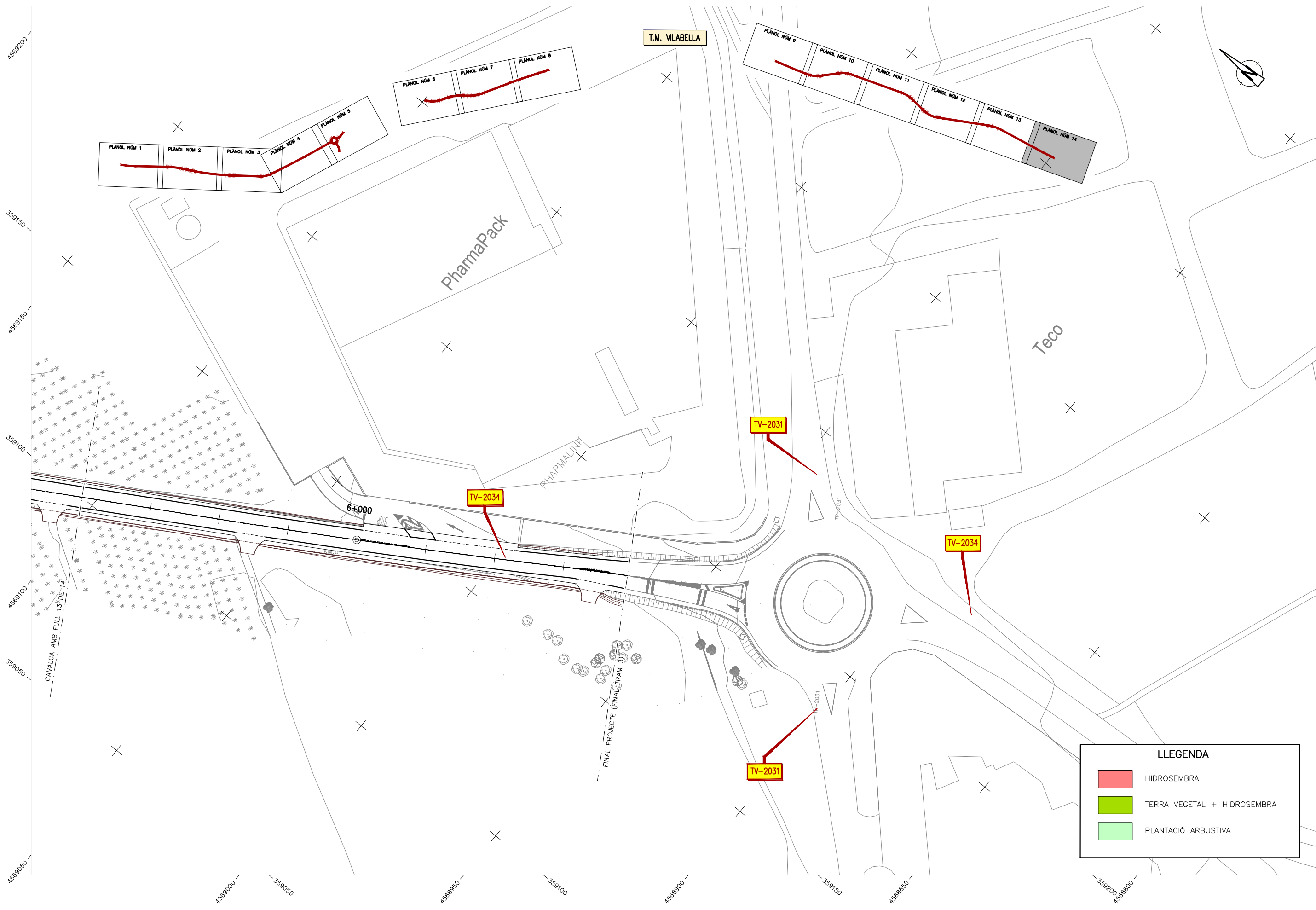
L'ENGINYER TÈCNIC D'OBRES PÚBLIQUES
JOSÉ DIAQUE GARCÍA

ESCALES
1:1000
ESCALES UNE A3

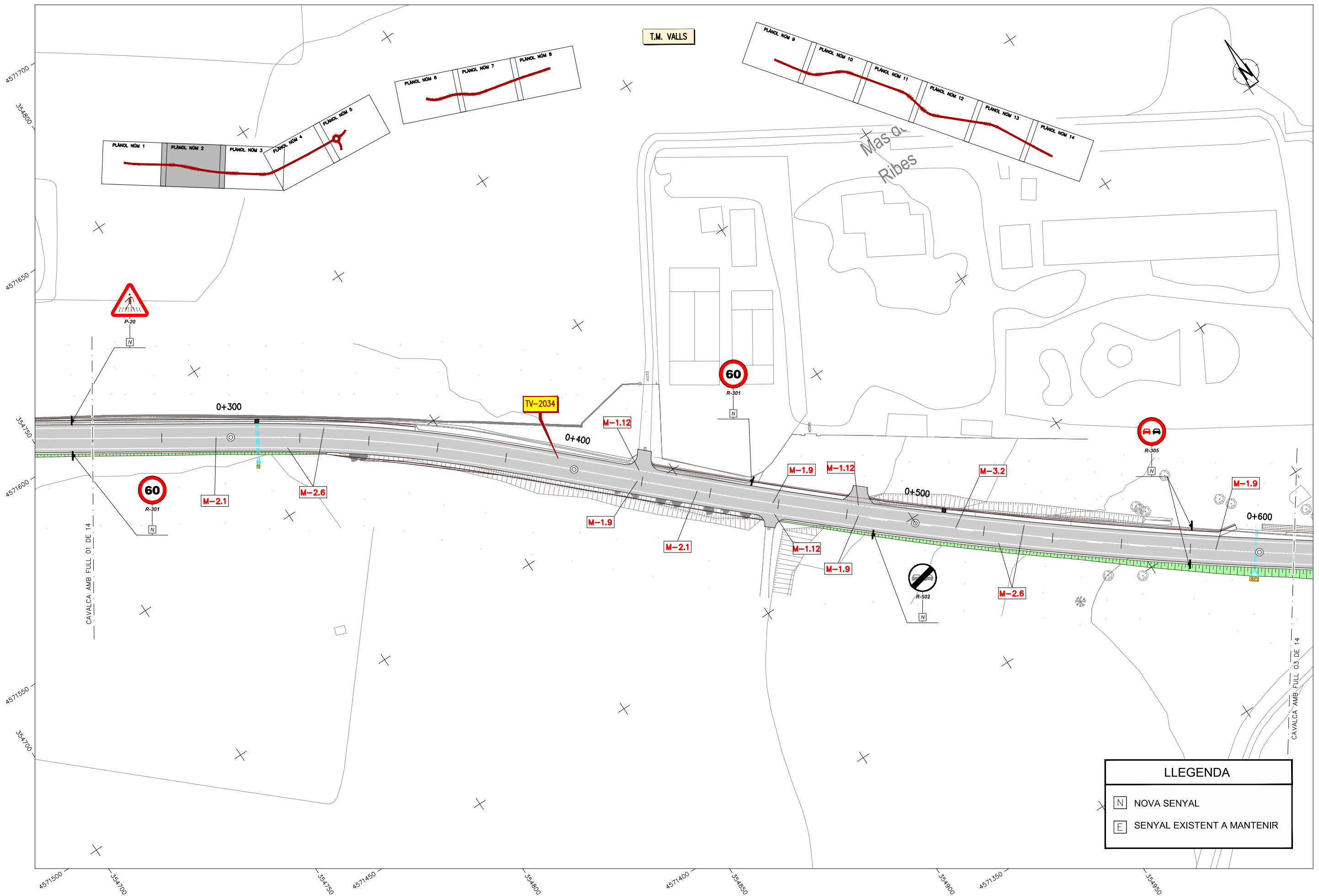
TÍTOL DEL PLÀNOL
MESURES CORRECTORES

PLÀNOL NÒM.
16

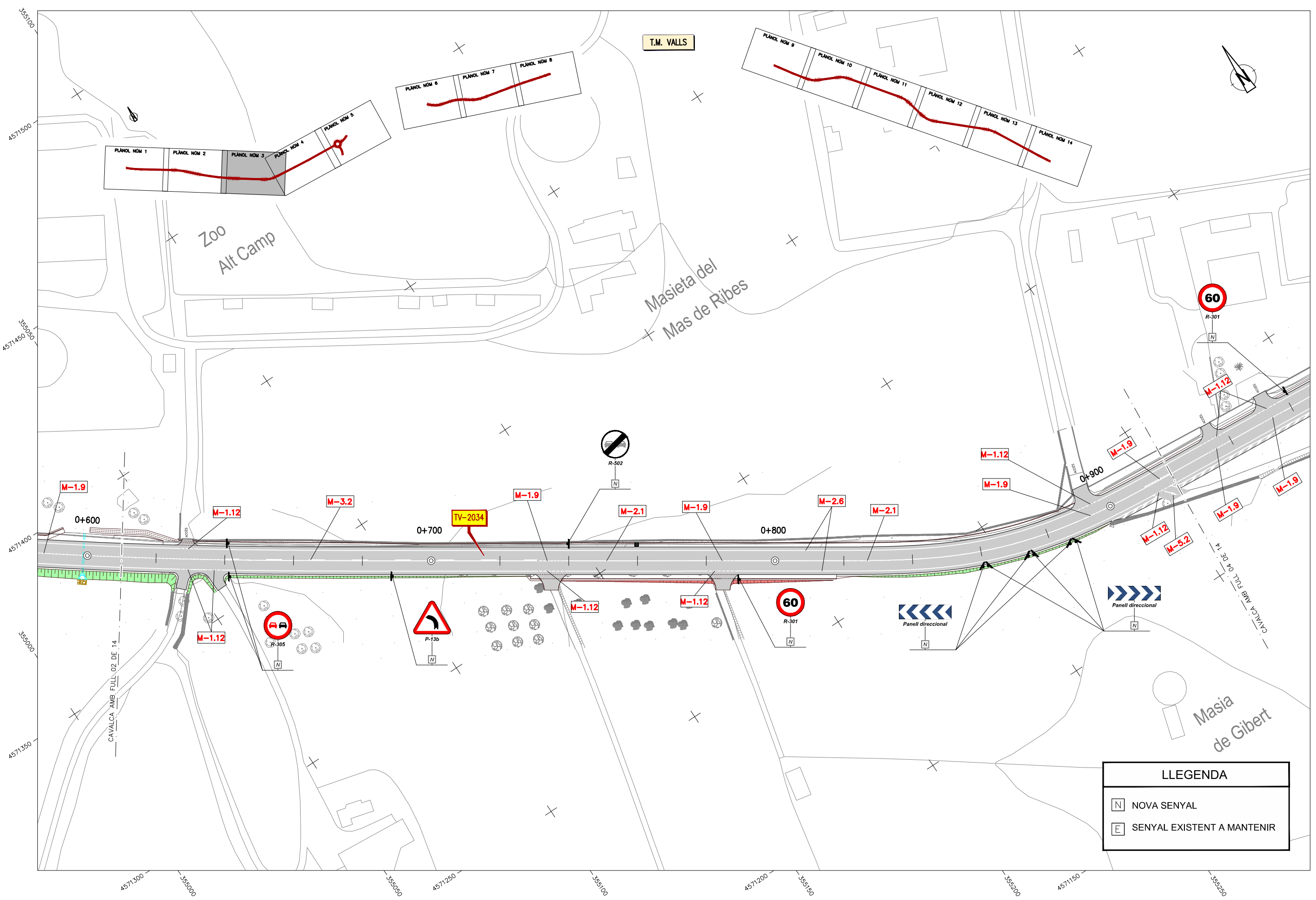
FULL
13 DE 14



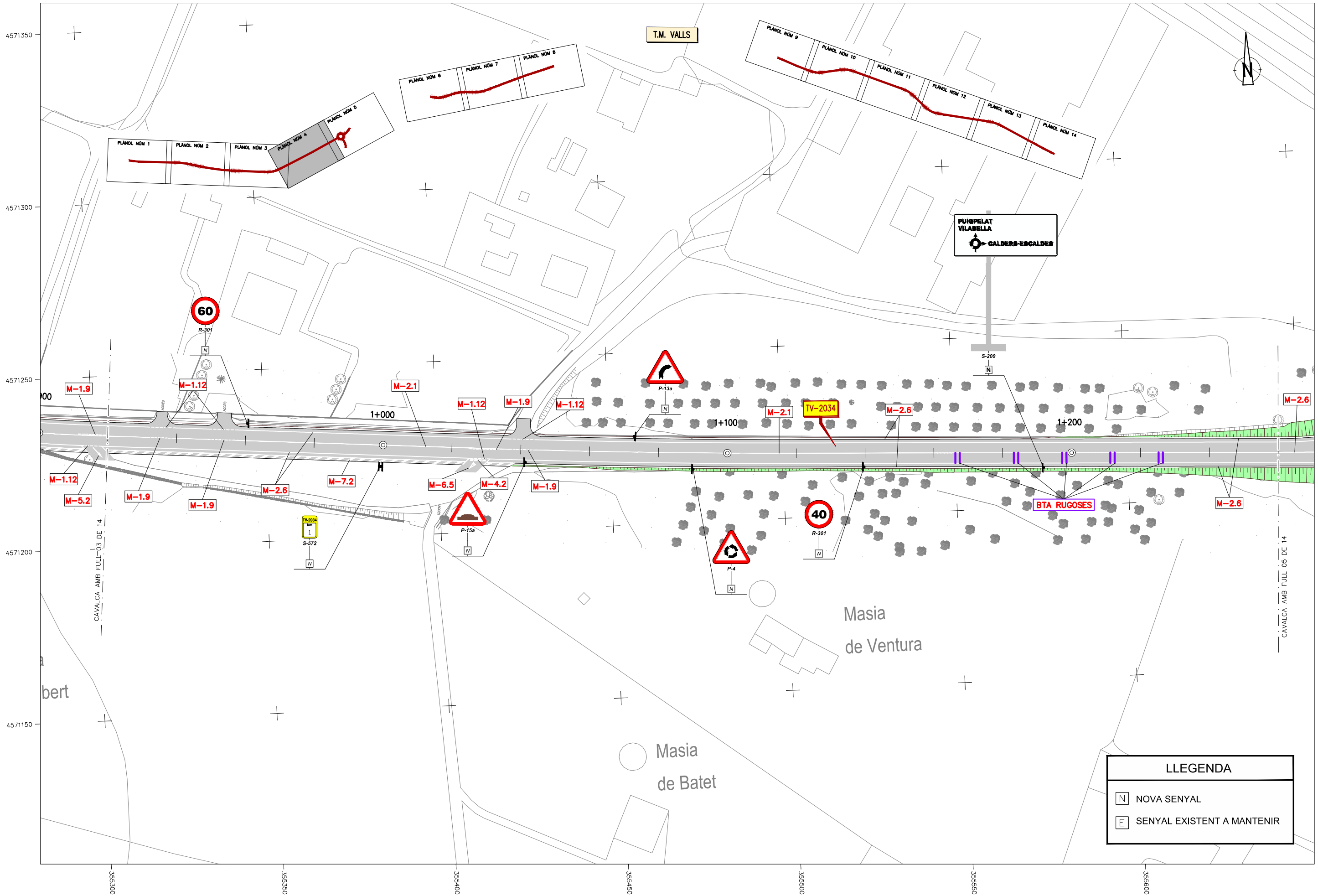
LLEGENDA	
	HIDROSEMBRA
	TERRA VEGETAL + HIDROSEMBRA
	PLANTACIÓ ARBUSTIVA



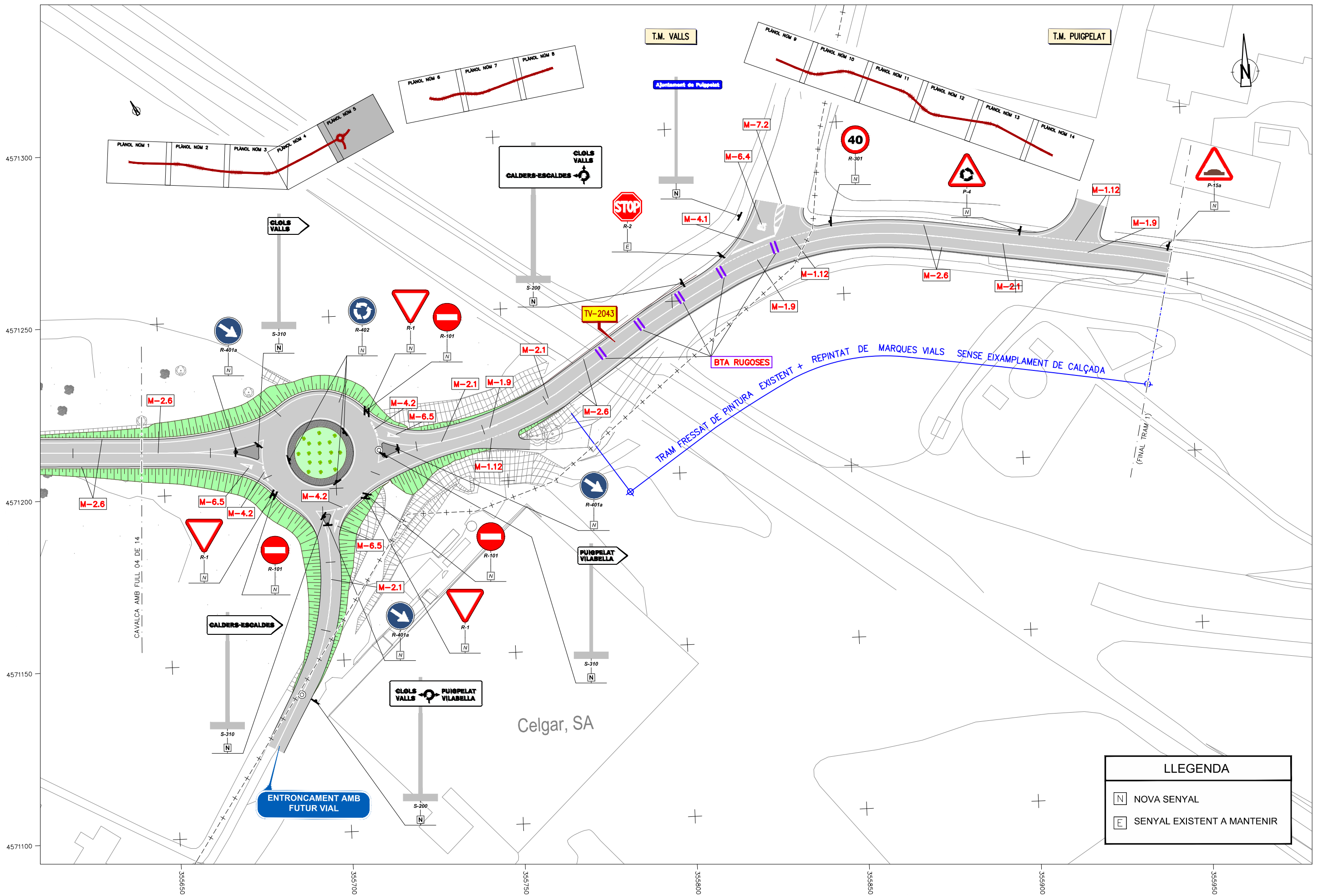
LLEGENDA	
[N]	NOVA SENYAL
[E]	SENYAL EXISTENT A MANTENIR



LLEGENDA	
[N]	NOVA SENYAL
[E]	SENYAL EXISTENT A MANTENIR

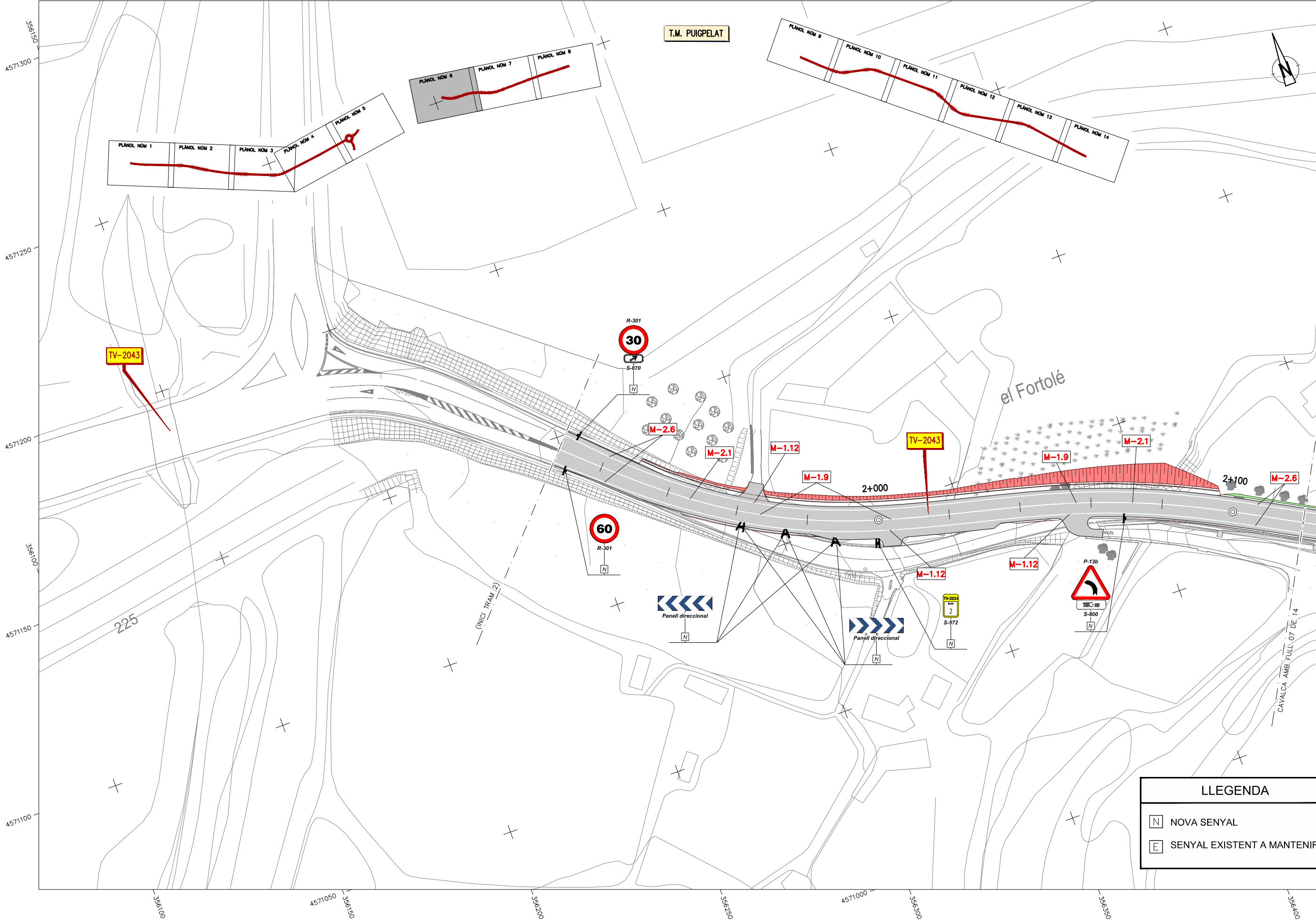
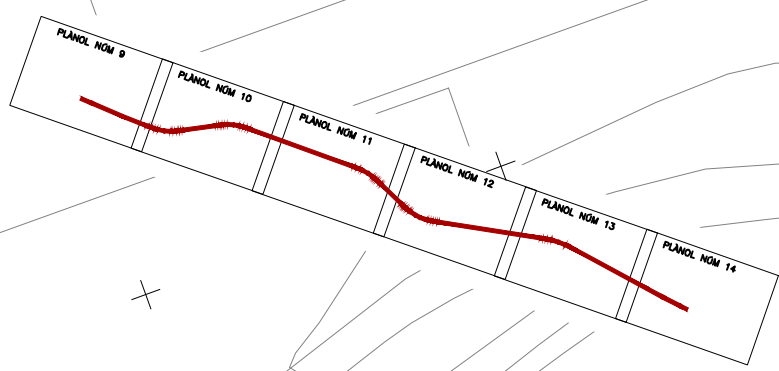
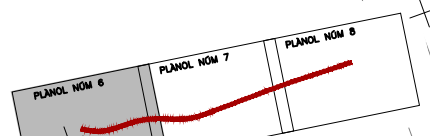
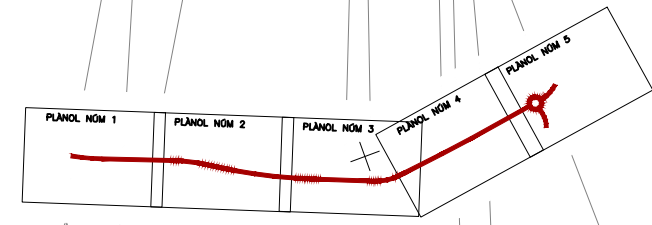
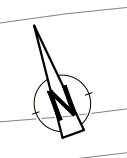


LLEGENDA	
[N]	NOVA SENYAL
[E]	SENYAL EXISTENT A MANTENIR

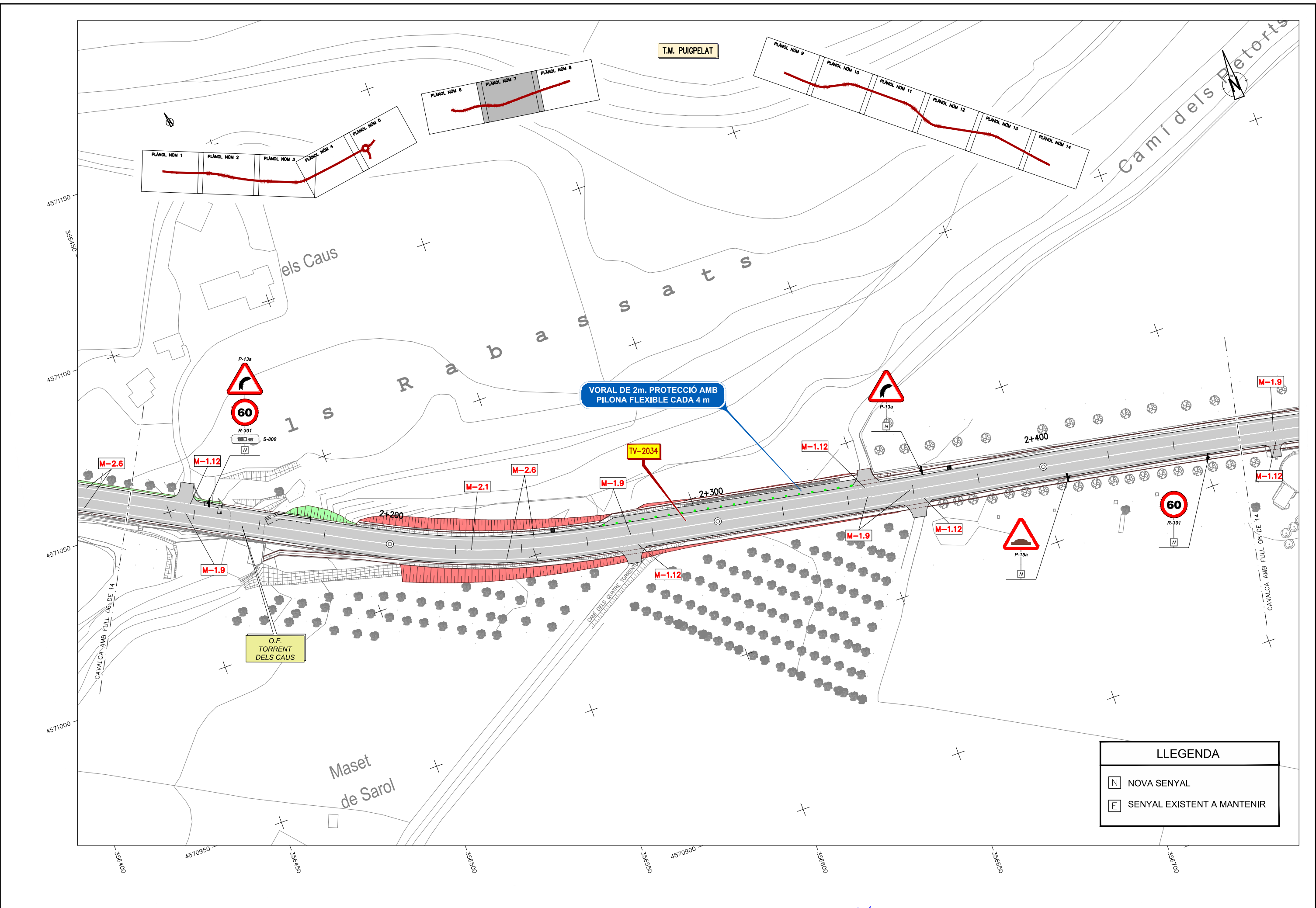


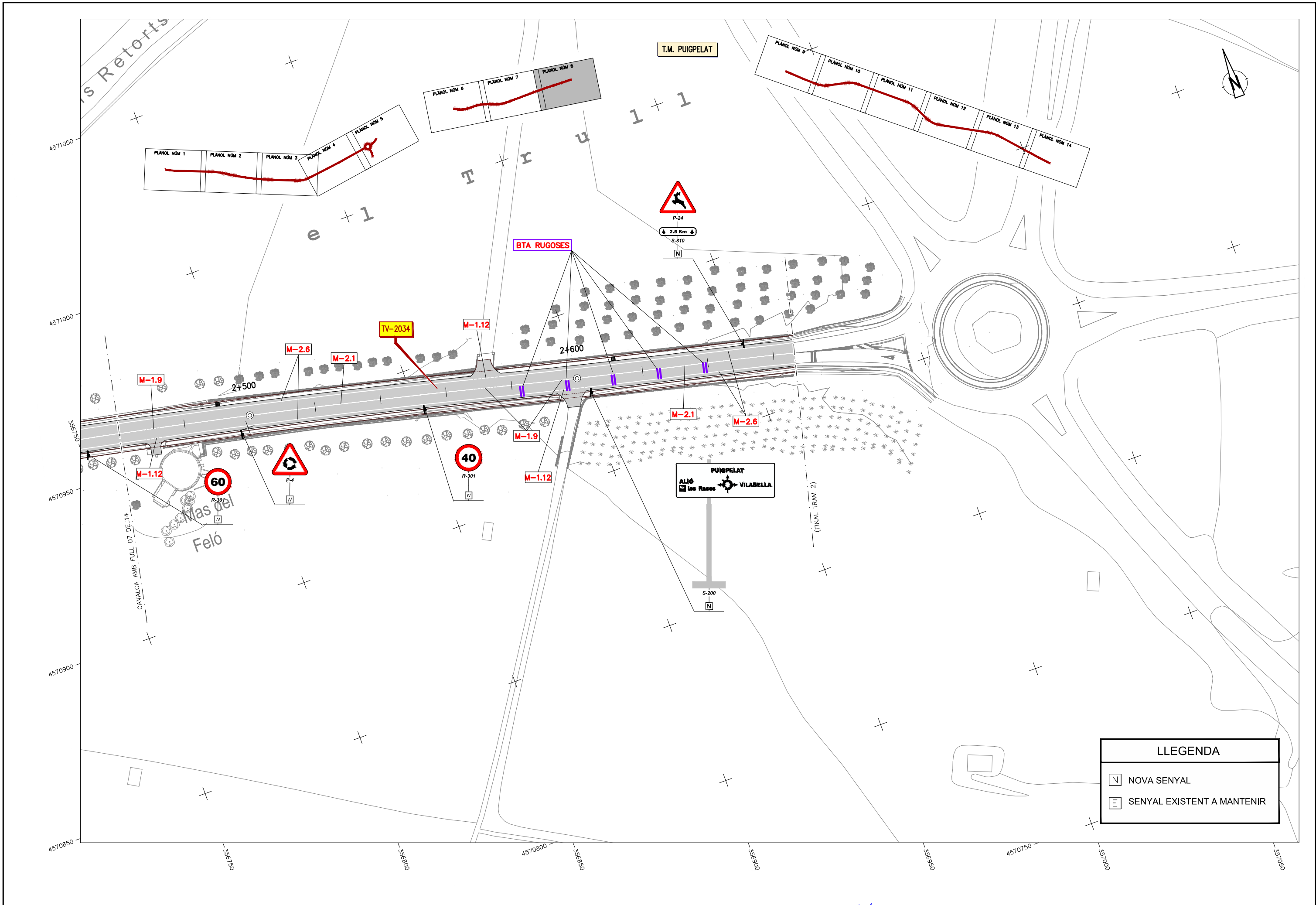
LLEGENDA	
N	NOVA SENYAL
E	SENYAL EXISTENT A MANTENIR

T.M. PUIGPELAT

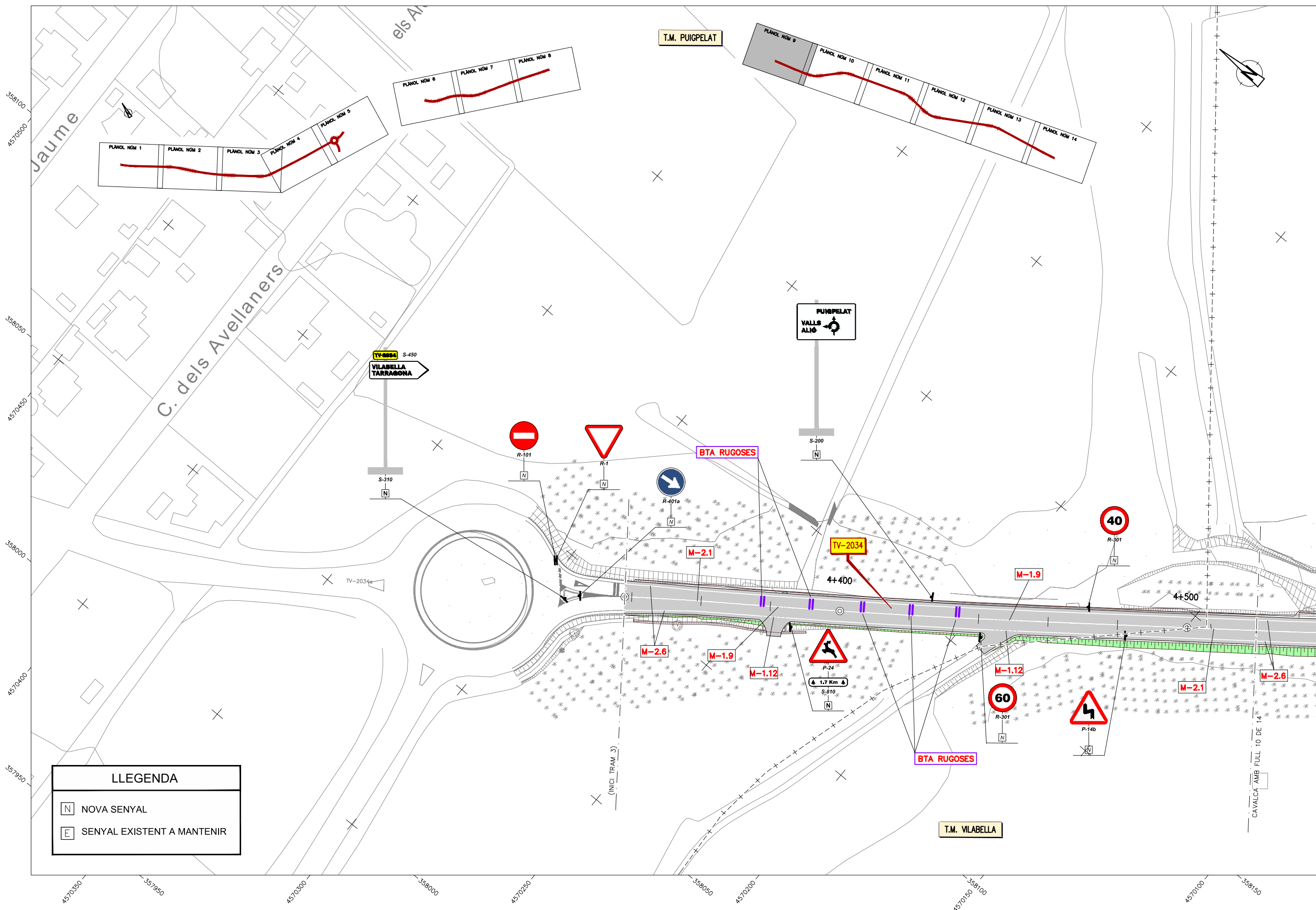


LLEGENDA	
[N]	NOVA SENYAL
[E]	SENYAL EXISTENT A MANTENIR

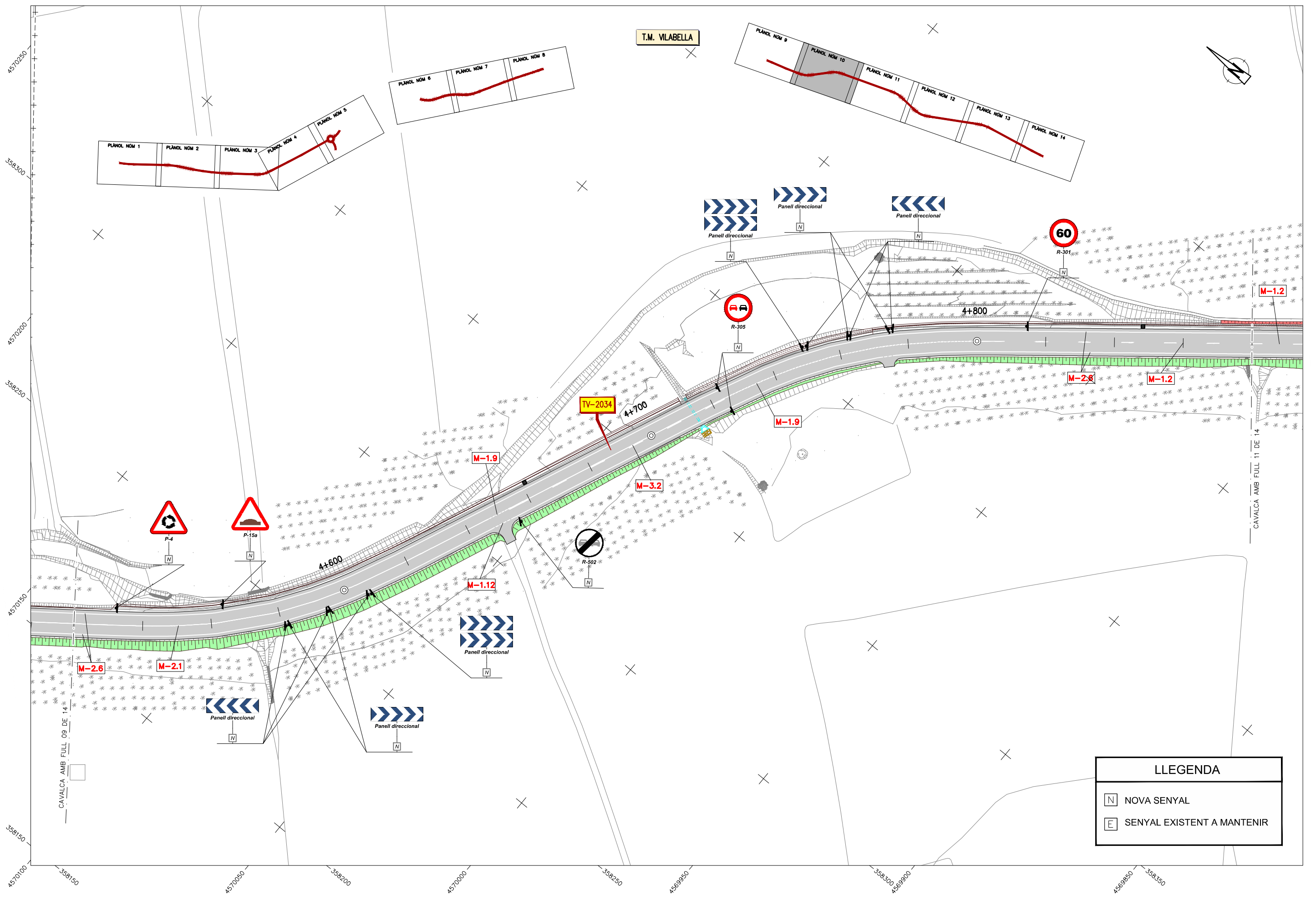




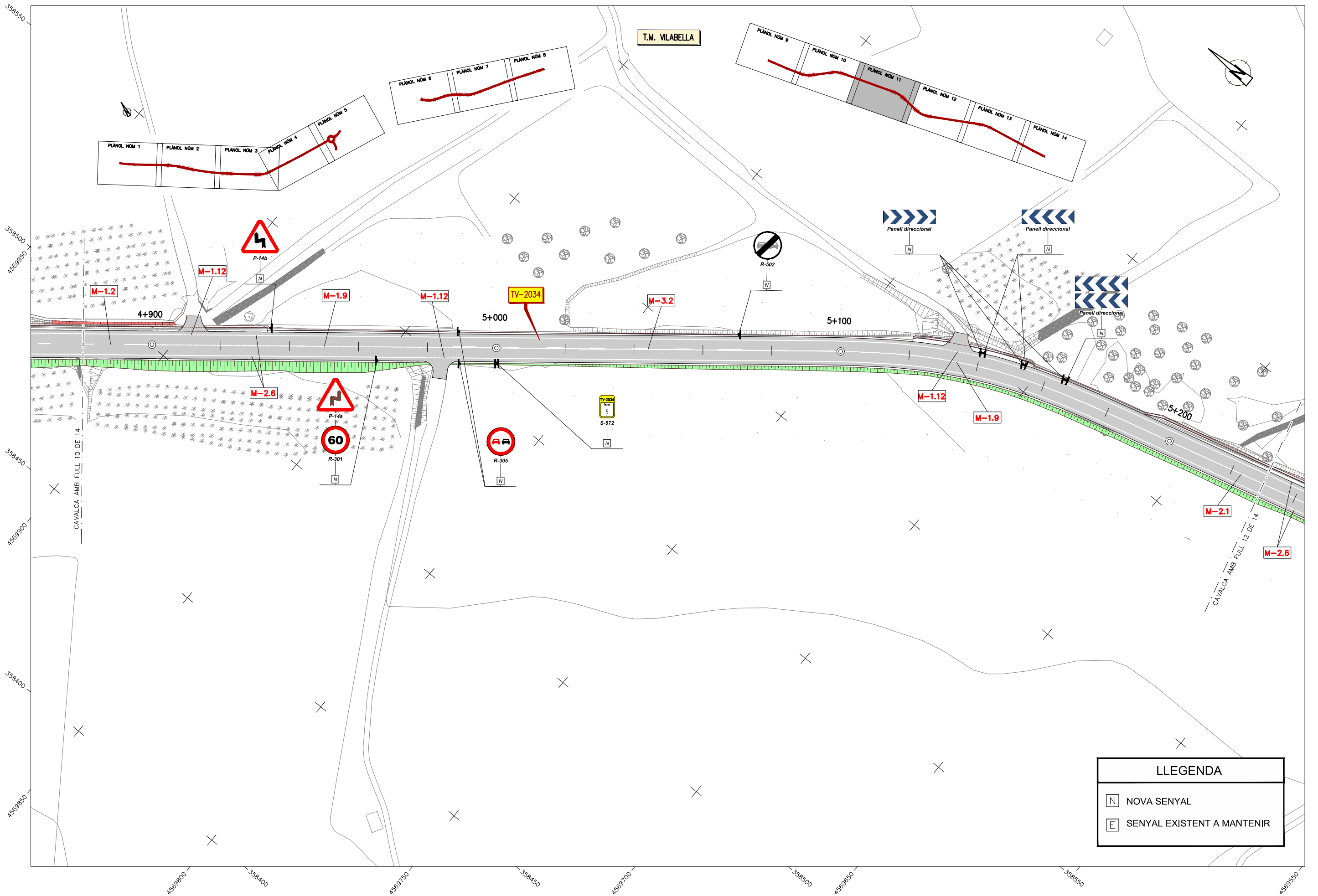
LLEGENDA	
N	NOVA SENYAL
E	SENYAL EXISTENT A MANTENIR



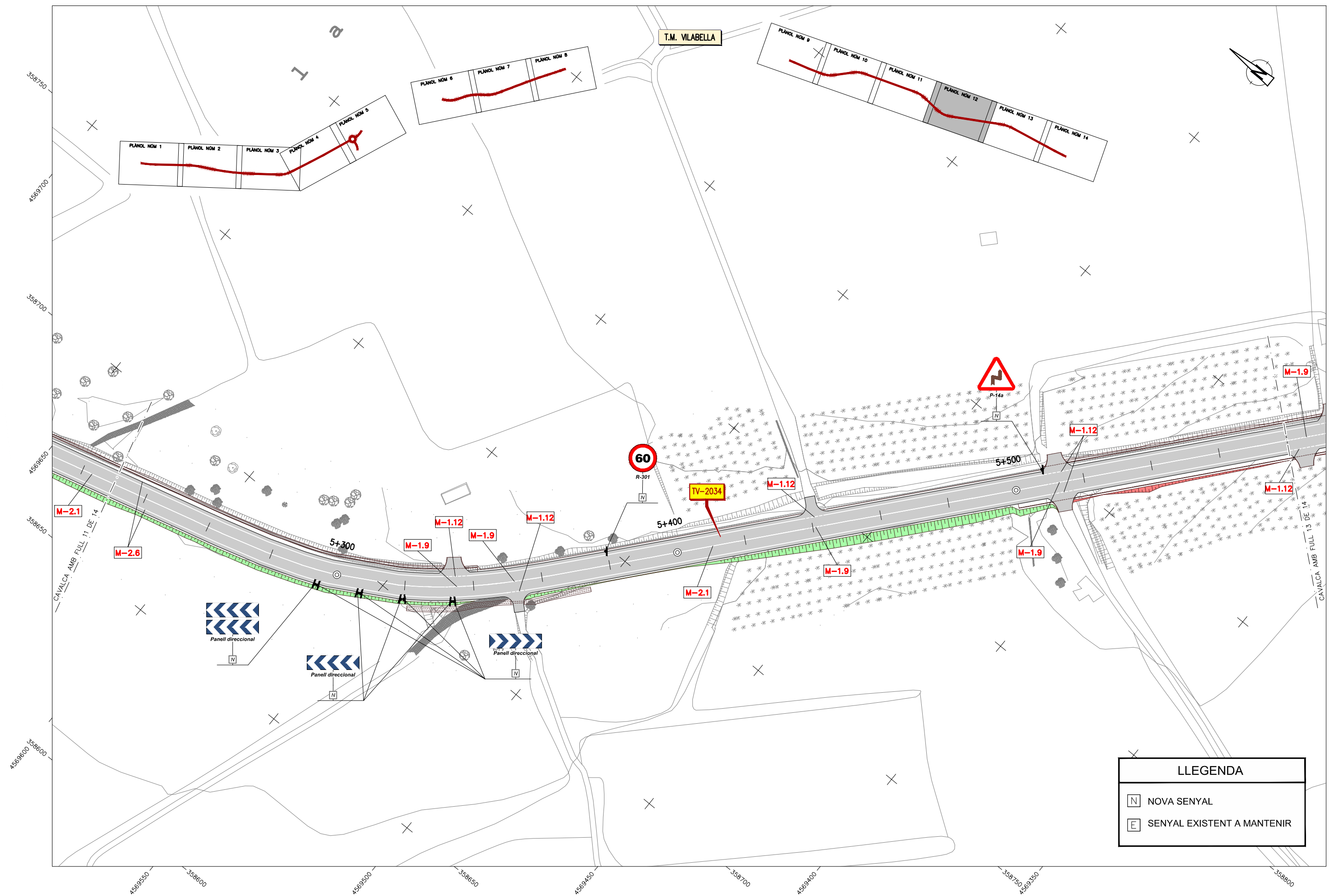
LLEGENDA	
N	NOVA SENYAL
E	SENYAL EXISTENT A MANTENIR



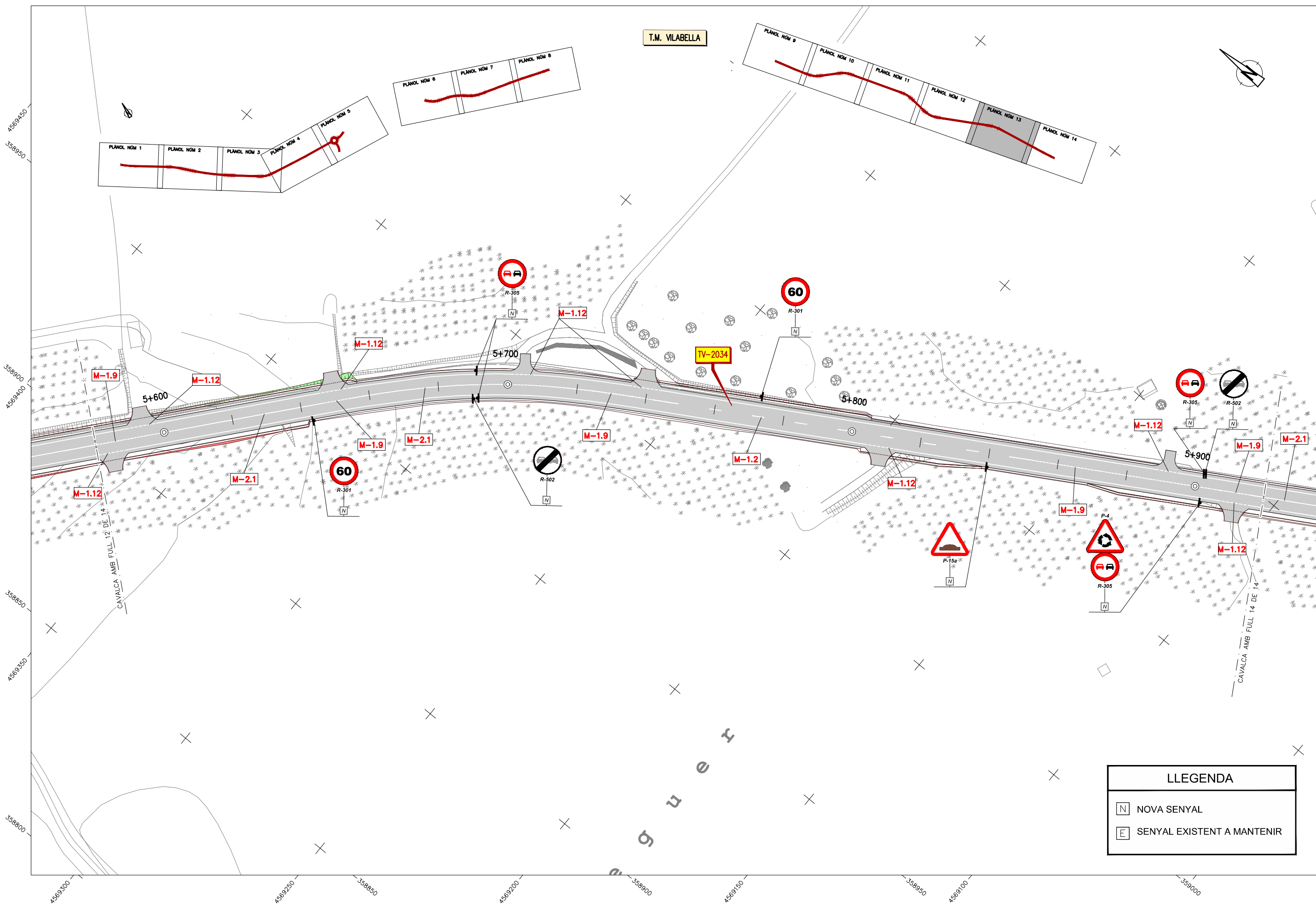
LLEGENDA	
[N]	NOVA SENYAL
[E]	SENYAL EXISTENT A MANTENIR



LLEGENDA	
N	NOVA SENYAL
E	SENYAL EXISTENT A MANTENIR

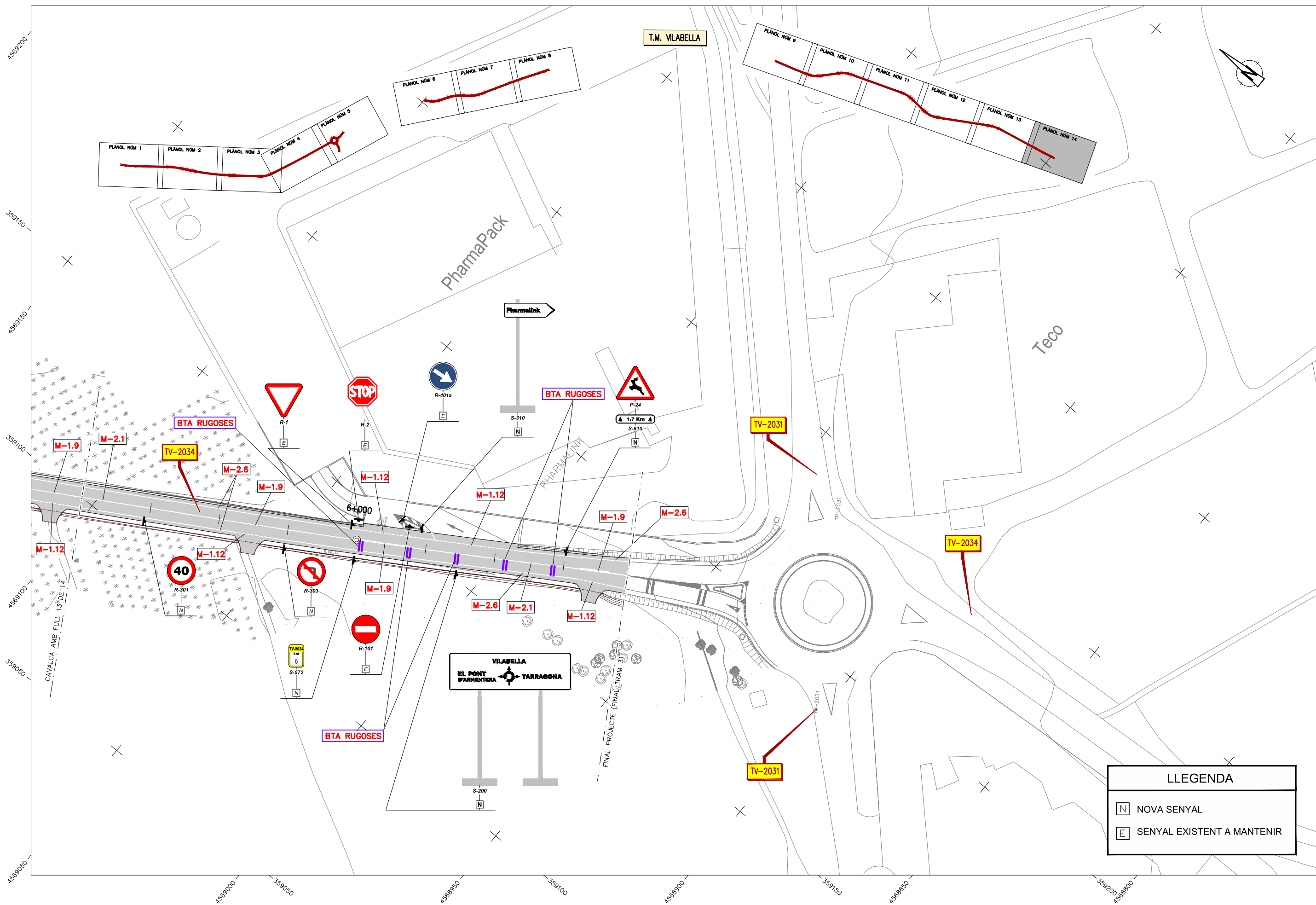


LLEGENDA	
[N]	NOVA SENYAL
[E]	SENYAL EXISTENT A MANTENIR



T.M. VILABELLA

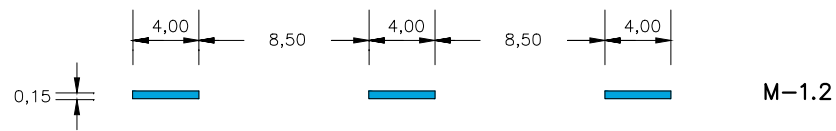
LLEGENDA	
[N]	NOVA SENYAL
[E]	SENYAL EXISTENT A MANTENIR



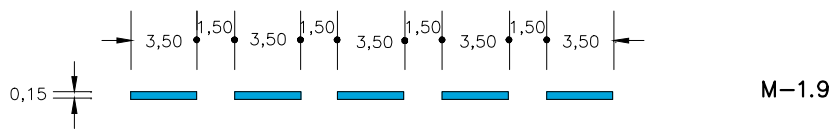
LLEGENDA	
N	NOVA SENYAL
E	SENYAL EXISTENT A MANTENIR

MARQUES LONGITUDINALS DISCONTINUES

LÍNIA DISCONTÍNUA CENTRAL (AVANÇAMENT)



LÍNIA DISCONTÍNUA PREVIS CONTÍNUA



MARQUES LONGITUDINALS CONTINUES

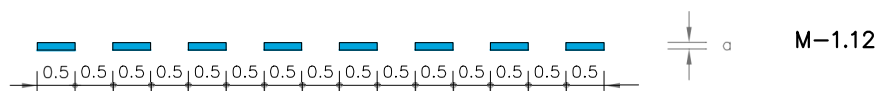
LÍNIA CONTÍNUA CENTRAL (NO AVANÇAMENT)



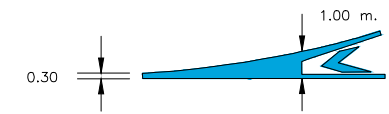
LÍNIA CONTÍNUA VORAL



LÍMIT DE CALÇADA EN VIES
AMB V.M. ≤ 100 km/h I VORAL < 1.50 m

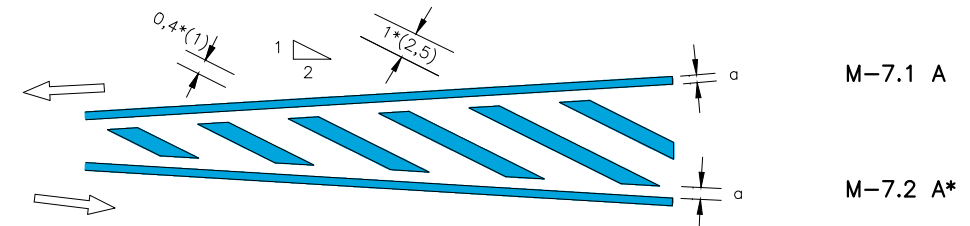


DETALL - A

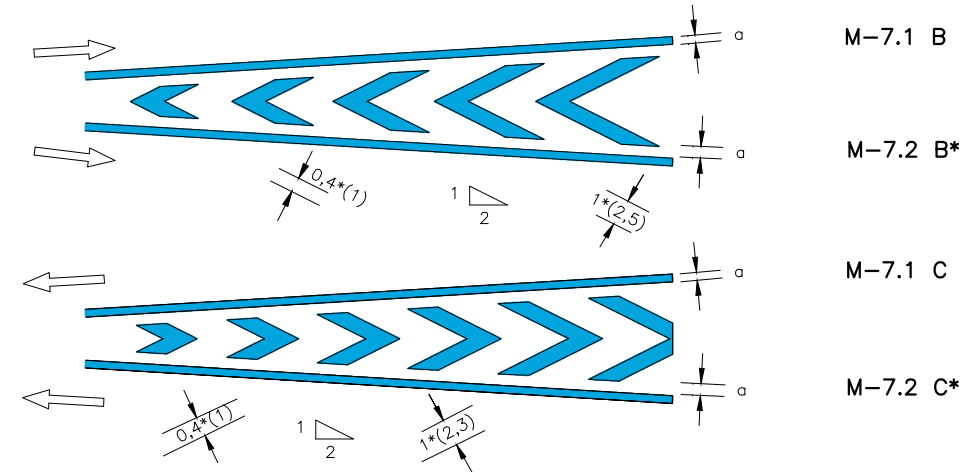


ZONES DE NO CIRCULACIÓ

1. CIRCULACIÓ EN DOBLE SENTIT

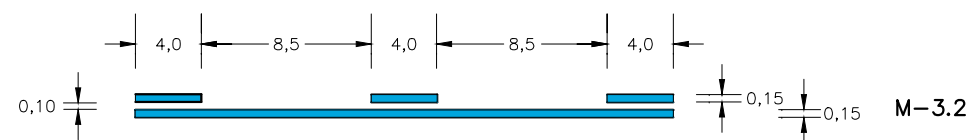


1. CIRCULACIÓ EN SENTIT ÚNIC



$\alpha = 0,15$ si $V > 50$ Km./h
 $\alpha = 0,10$ si $V \leq 50$ Km./h

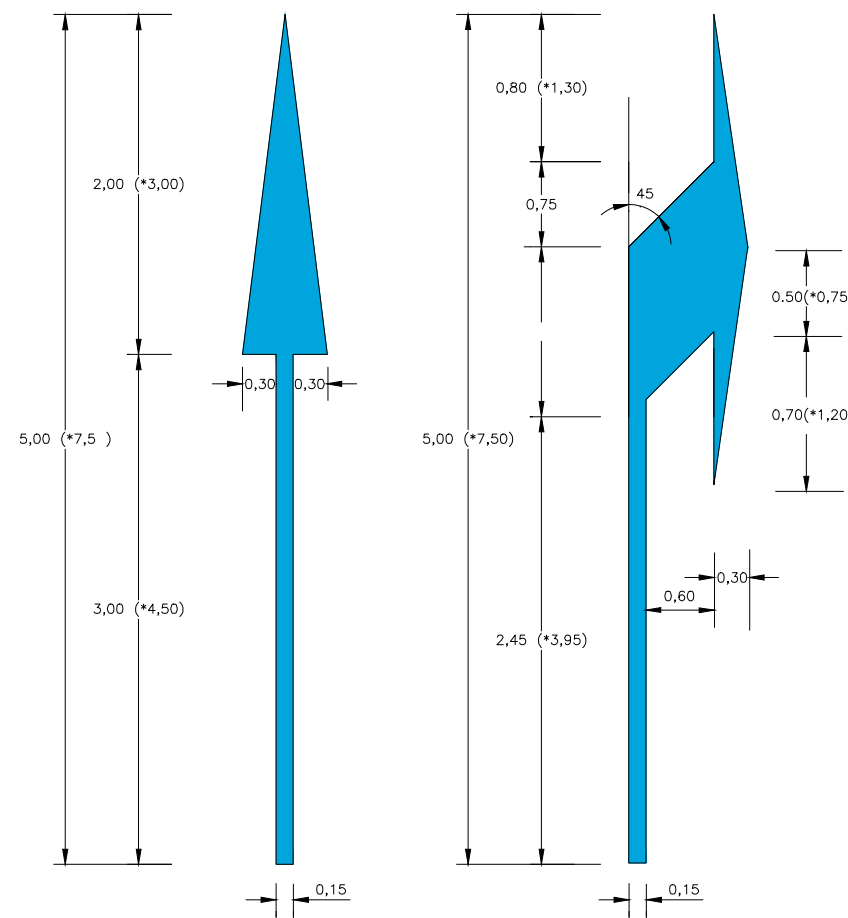
MARQUES VIALS LONGITUDINALS CONTINUES ADOSSADES A DISCONTINUES



NOTA: EN EL EIX ES PINTARÀ LA LÍNIA CONTINUA

FLETXES

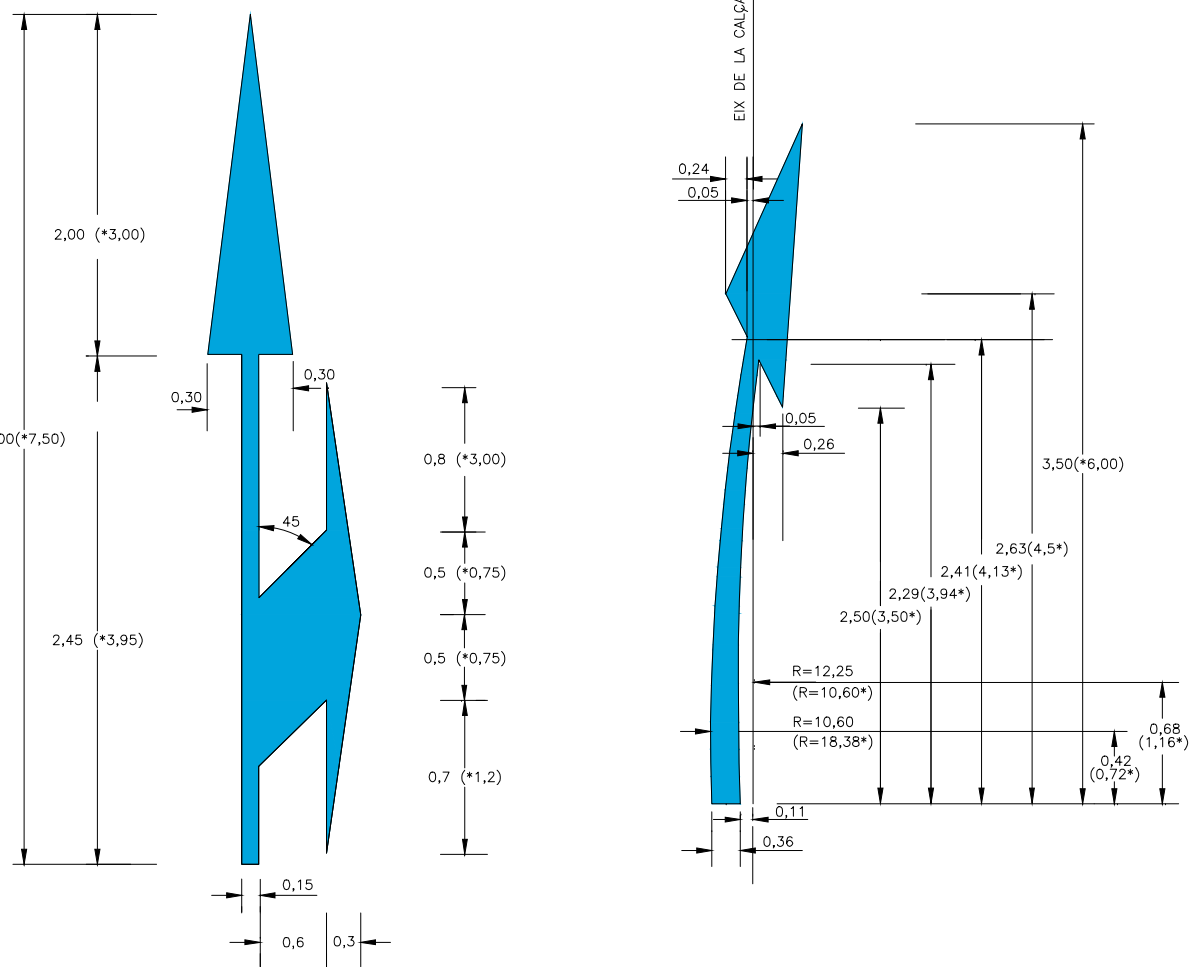
M-5.1 y M5.2



S = 1,20 m² (*1,80 m²)

S = 1,548 m² (*2,373 m²)

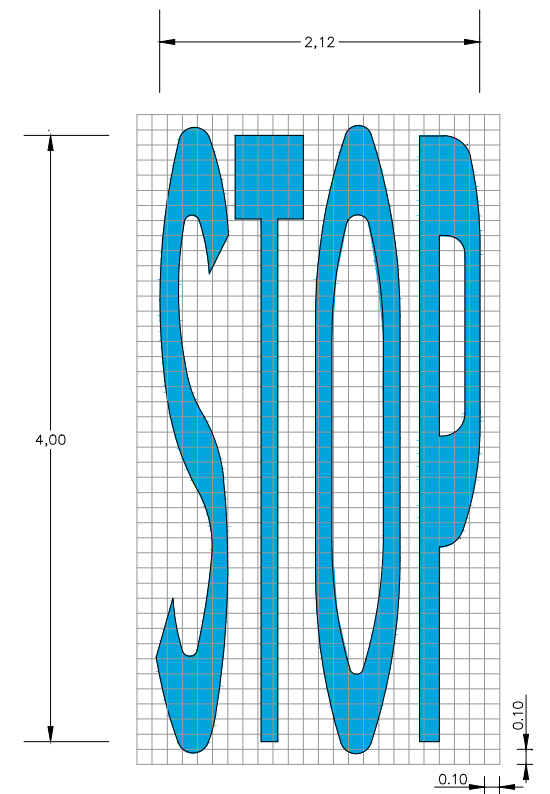
M-5.5 y M-5.6



S = 0,534 m² (*1,547 m²)

INSCRIPCIONS DE STOP

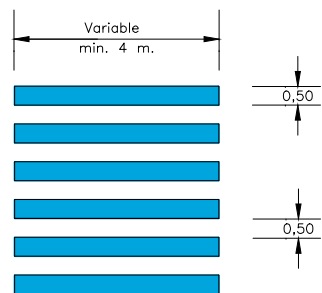
M-6.3



VIA AMB V > 50 Km/h
S= 3,18 m²

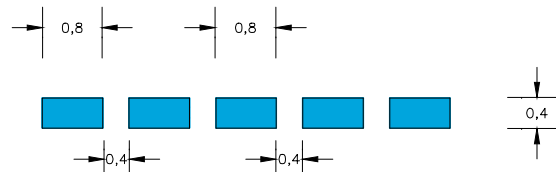
PAS DE VIANANTS

M-4.3



LÍNIA DE DONEU PAS

M-4.2



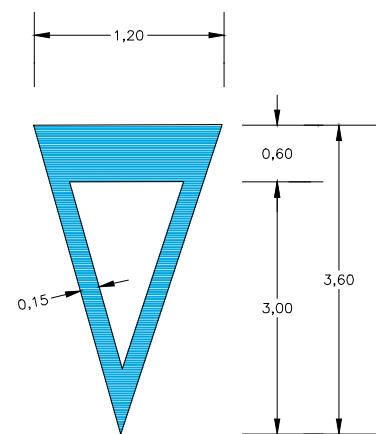
LÍNIA D'ATURADA

M-4.1



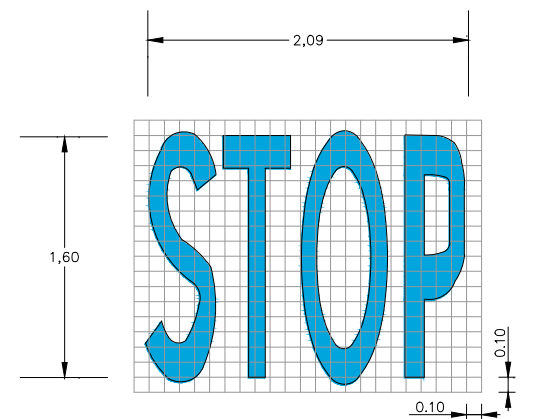
DONEU PAS

M-6.5



S= 1,434 m²

M-6.4



VIA AMB VM < 50 Km/h
S= 1,23 m²

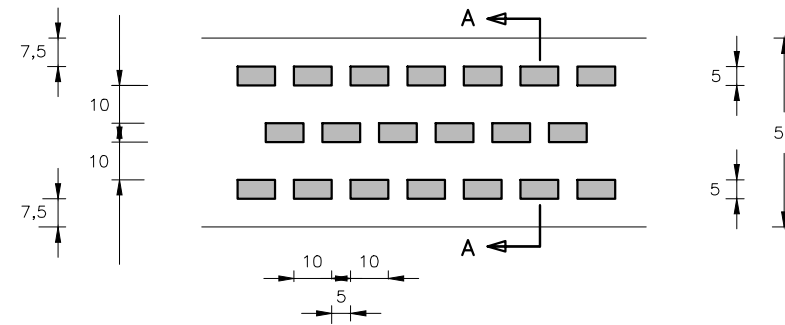
NOTA : LES COTES MARCADES AMB * SON PER A CARRETERES AMB V ≥ 50 Km./h.

REDUCTORS DE VELOCITAT

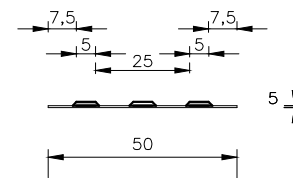
BANDES TRANSVERSALS D'ALERTA

ESCALA = 1/20

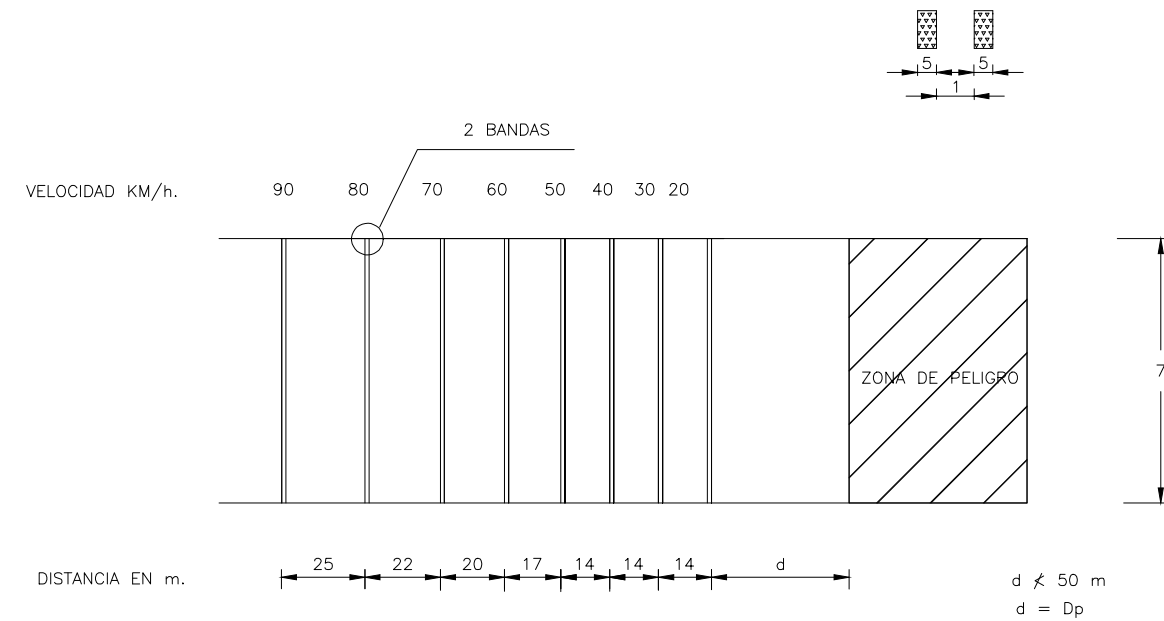
PLANTA

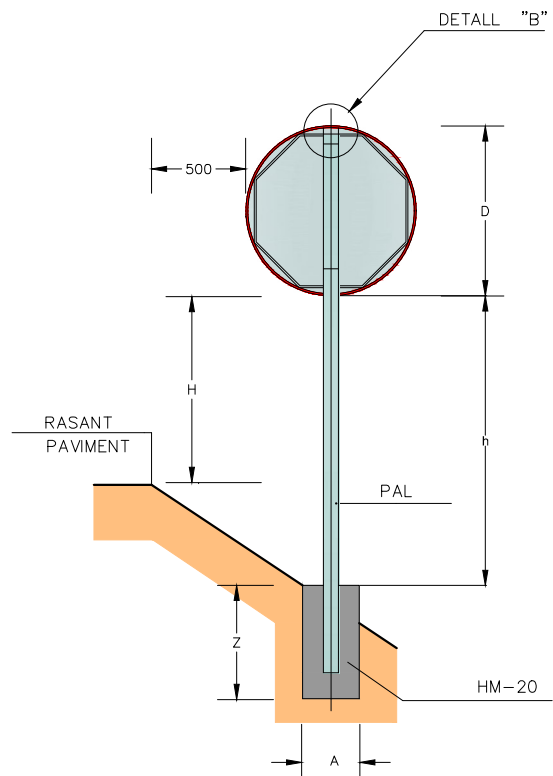


SECCIÓ A-A

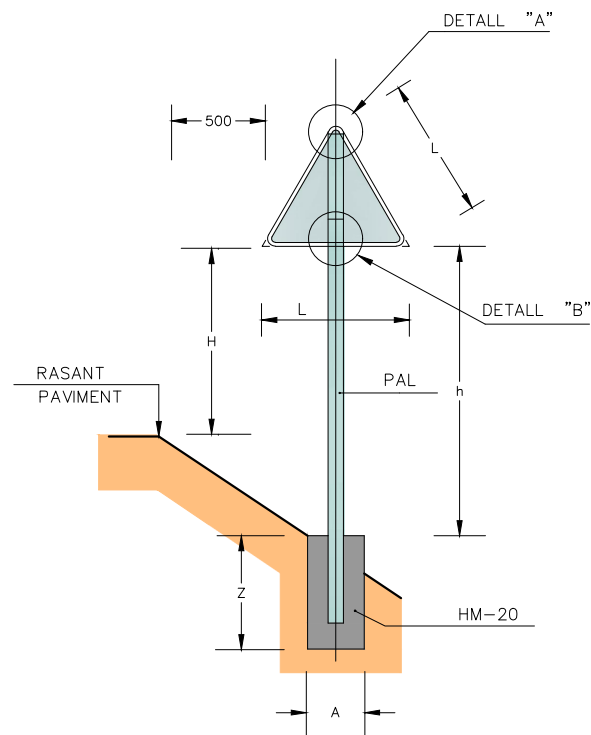


ESQUEMA DE COL·LOCACIÓ

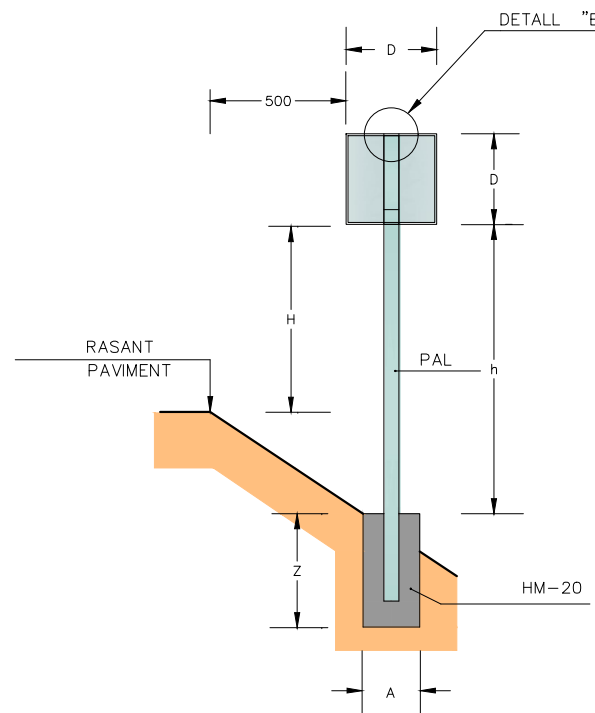




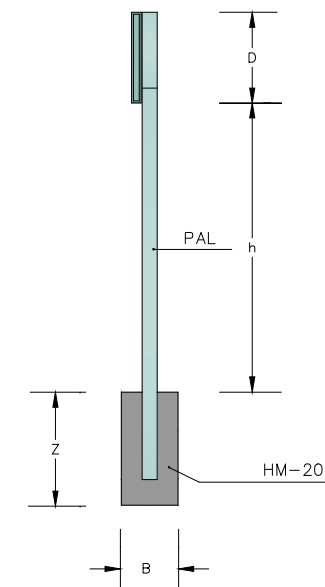
SENYAL CIRCULAR O OCTOGONAL
ESCALA = 1:20



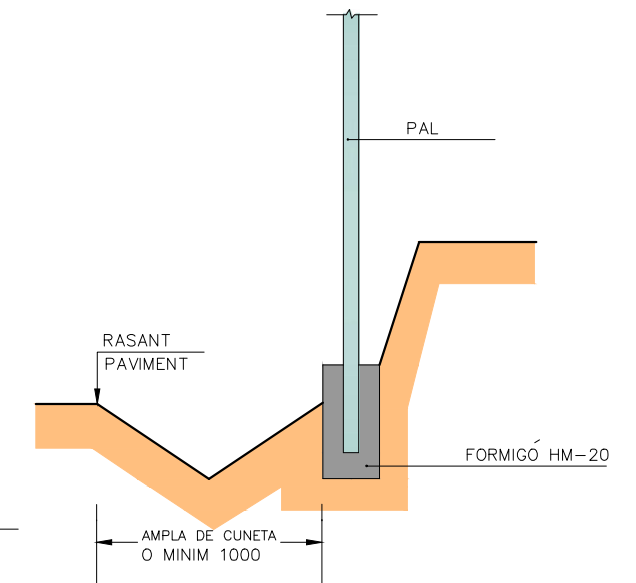
SENYAL TRIANGULAR
ESCALA = 1:20



SENYAL QUADRANGULAR
ESCALA = 1:20



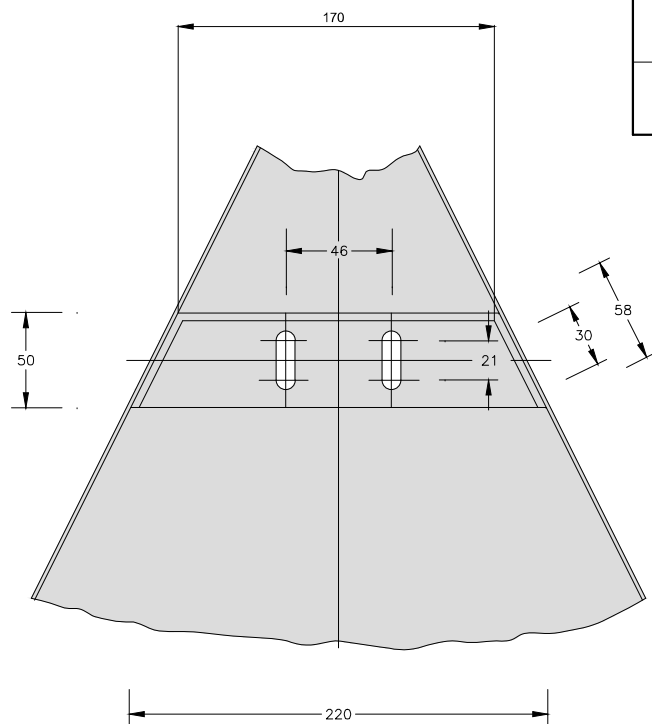
ALÇAT LATERAL
ESCALA = 1:20



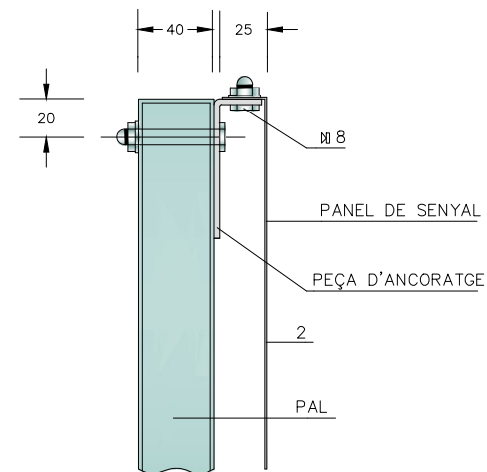
SENYAL EN DESMUNT
ESCALA = 1:20

	AMPLADA VIA > 6,00			AMPLADA VIA < 6,00			AMB VORERA		
L	1350			900			900		
D	900			600			600		
H	1800			1500			2300		
PAL	h < 2100	80x40x2		80x40x2		ø60			
	h > 2100	80x40x2 100x50x3*		80x40x2 100x50x3*		ø60 ø76**			
FONAMENT	A	B	Z	A	B	Z	A	B	Z
	650	400	700	500	400	600	500	400	600

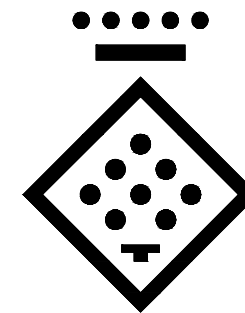
* NOMES EN CAS DE 2 SENYALS JUNTES I/O AMB DESNIVELLS IMPORTANTS
** GRUIX SUPORT A DEFINIR EN FUNCIÓ DEL VENT



DETALL "A"
ESCALA = 1:2



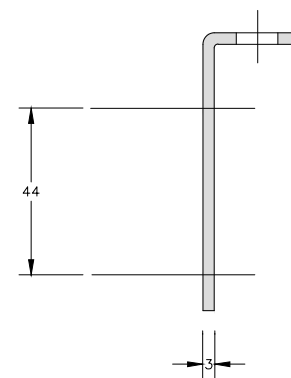
DETALL "B"
ESCALA = 1:2



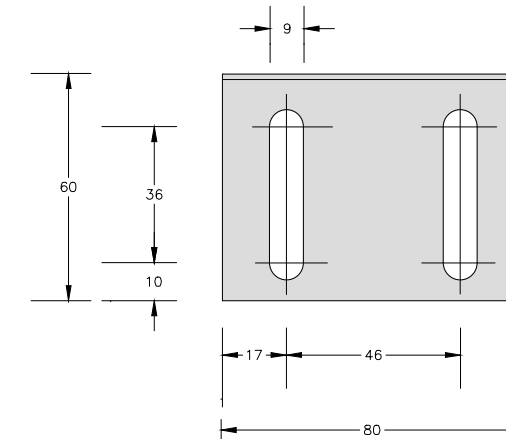
DIPUTACIÓ DE TARRAGONA
ESCALA = 1:1

DISTINTIU DE COLOR NEGRE QUE PORTARAN LES PLAQUES AL REVERS AMB LA DATA DE FABRICACIÓ I REFERÈNCIA DEL FABRICANT.

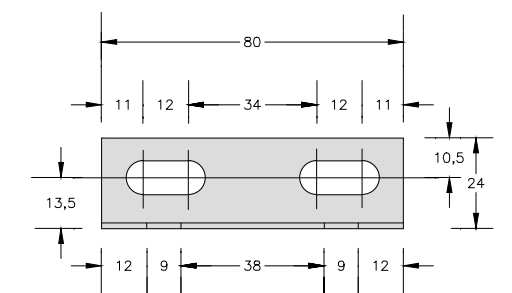
NOTES:
1-CADASCUNA DE LES DIMENSIONS SÓN DONADES EN MIL·LÍMETRES.
2-CADASCÚ DELS MATERIALS SÓN D'ACER GALVANITZAT, A NO SER QUE HI HAGI ALGUNA INDICACIÓ EN CONTRA.
3-L'ORLA DELS SENYALS SERAN EMBOTIDES.



PEÇA D'ANCORATGE-PERFIL
ESCALA = 1:1

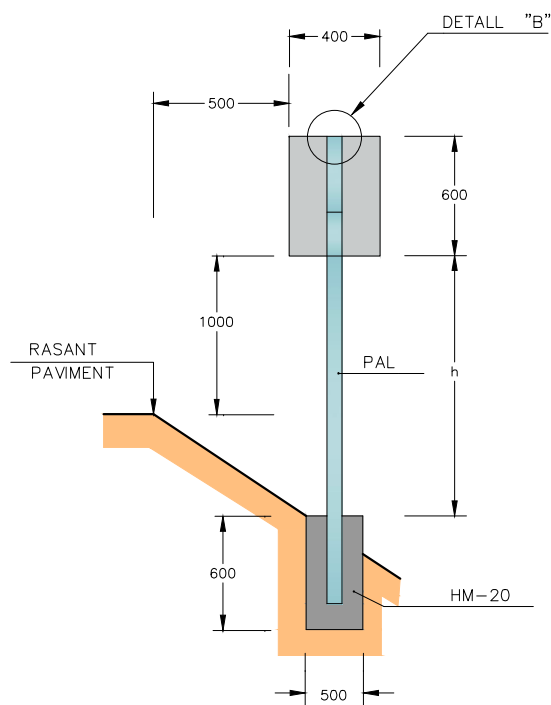
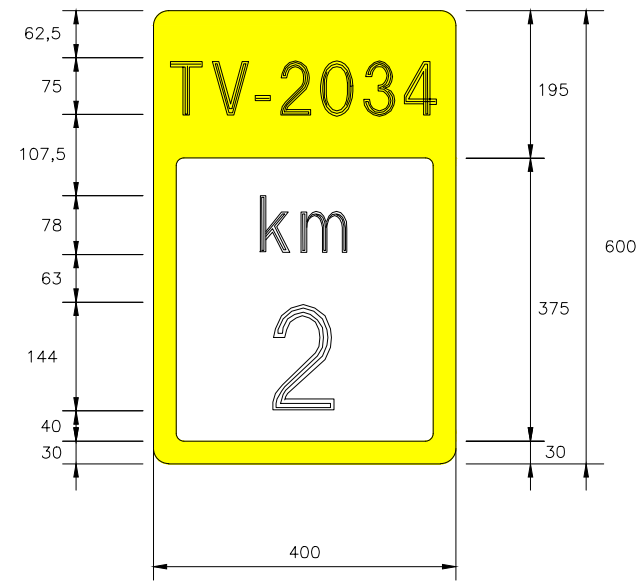


PEÇA D'ANCORATGE-PLANTA
ESCALA = 1:1

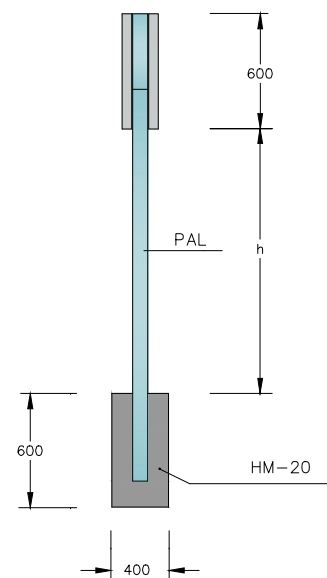


PEÇA D'ANCORATGE-ALÇAT
ESCALA = 1:1

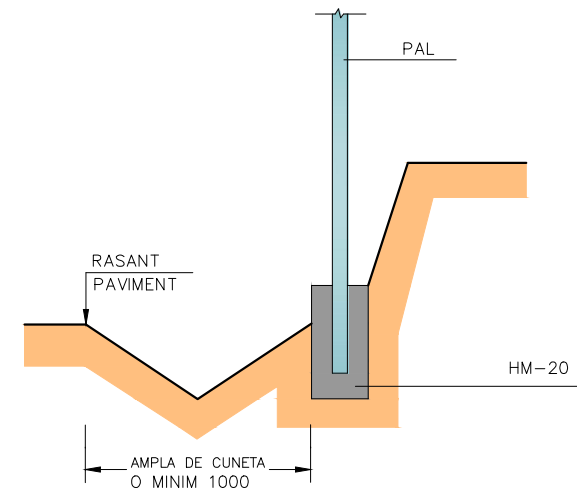
FITA KILOMÈTRICA S-572
 Dimensions 600x400 mm
 Tipografia RIGE



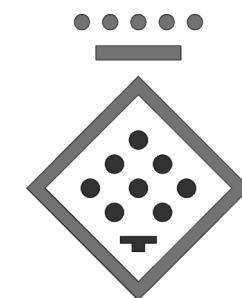
SENYAL FITA QUILOMÈTRICA
 ESCALA = 1:20



ALÇAT LATERAL
 ESCALA = 1:20



SENYAL EN DESMUNT
 ESCALA = 1:20



DIPUTACIÓ DE TARRAGONA
 ESCALA = 1:1

DISTINTIU DE COLOR NEGRE QUE PORTARAN
 LES PLAQUES AL REVERS AMB LA DATA DE
 FABRICACIÓ I REFERÈNCIA DEL FABRICANT.



DIPUTACIÓ DE TARRAGONA
 SERVEI D'ASSISTÈNCIA AL TERRITORI

CLAU
 PO3-2022

TÍTOL DEL PROJECTE
 ASSISTÈNCIA TÈCNICA PER LA REDACCIÓ DEL PROJECTE CONSTRUCTIU
 DE CONDICIONAMENT DE LA CARRETERA TV-2034 DE VALLS A VILABELLA.
 TRAM: 0+000 A 1+350, 2+000 A 2+700 I 4+321 A 6+100

DATA
 DESEMBRE
 2022

EL CAP DE L'ÀREA DEL S.A.T.
 L'ENGINYER DE CAMINS, CANALS I PORTS
 JAUME VIDAL GONZALEZ

EL CAP DEL SERVEI DE PROJECTES I OBRES
 L'ENGINYER CIVIL
 CARLOS TOZANO SANCHEZ

L'ENGINYER TÈCNIC D'OBRES PÚBLIQUES
 JOSÉ DIAQUÉ GARCÍA

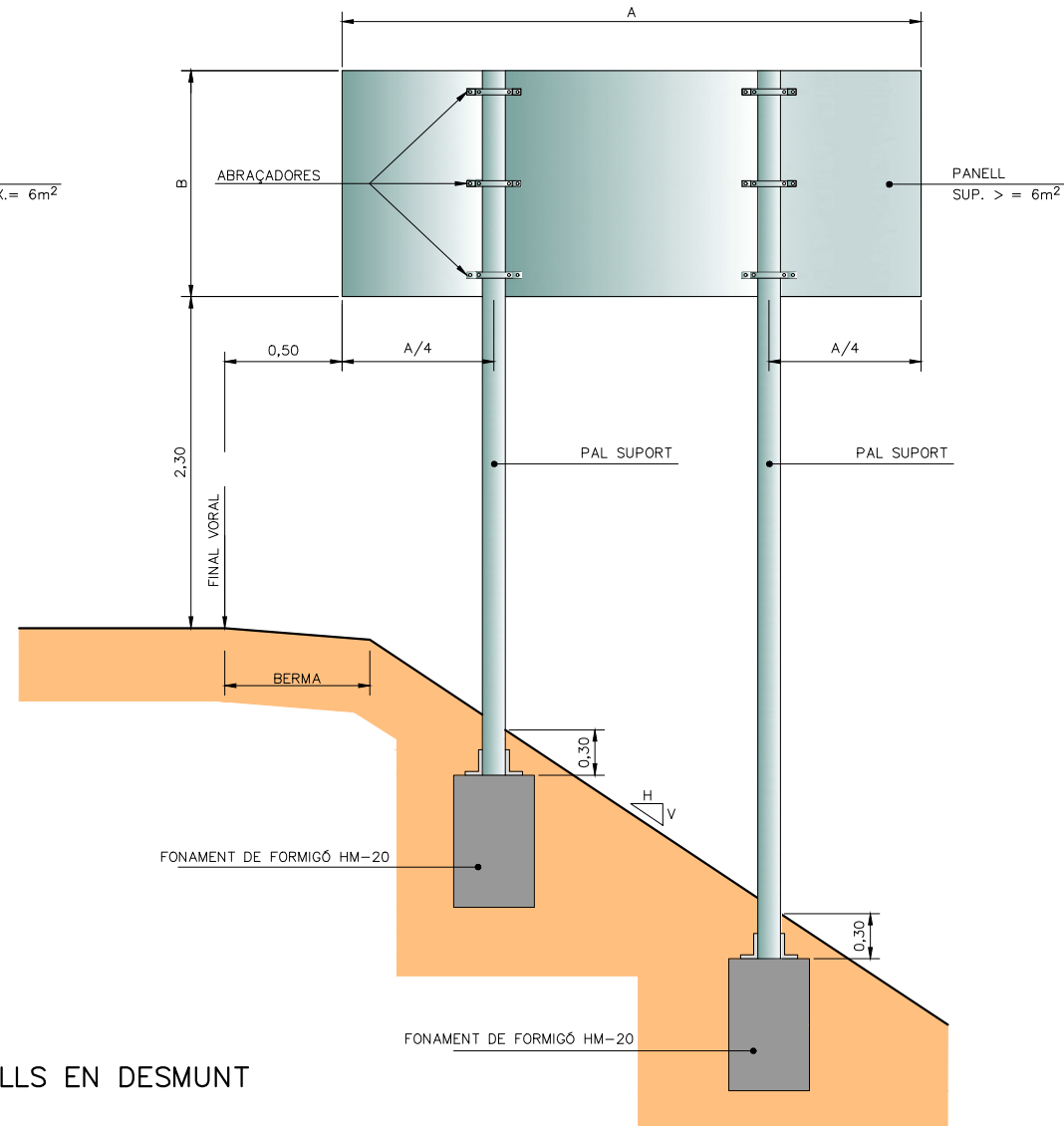
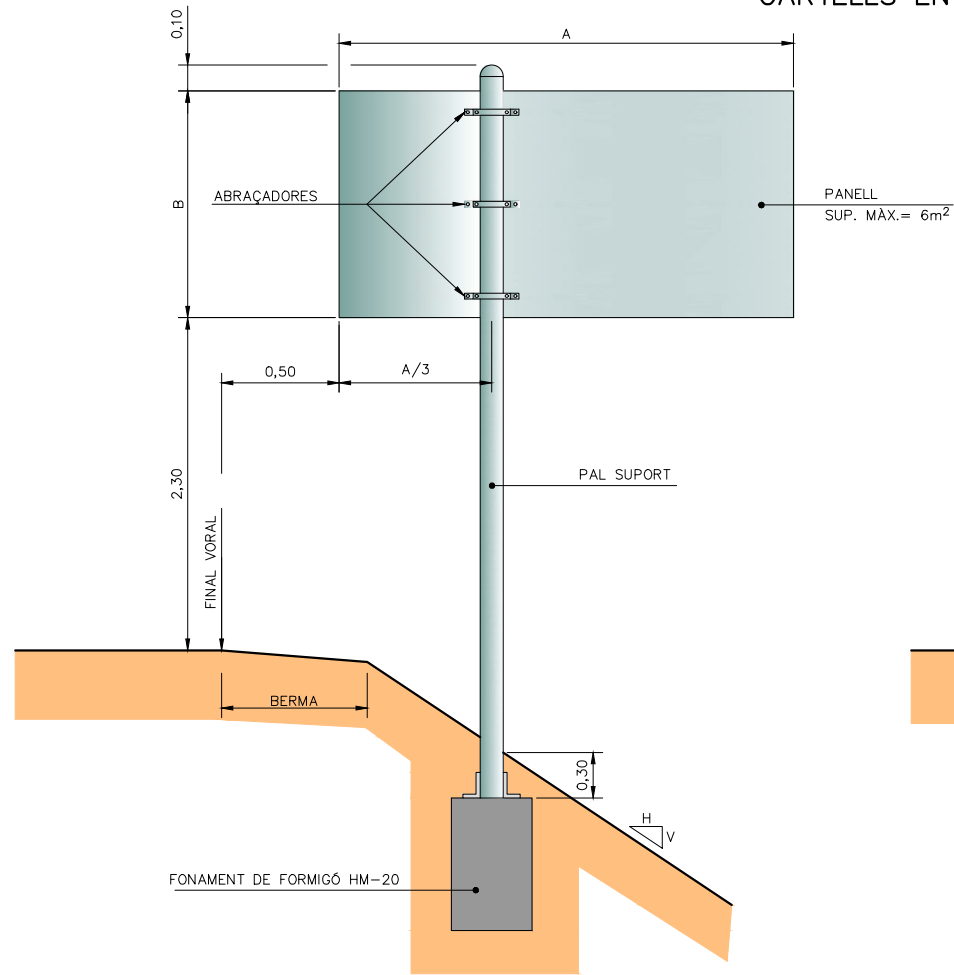
ESCALES
 S/E
 ESCALES UNE A3

TÍTOL DEL PLÀNOL
 SENYALITZACIÓ, ABALISAMENT I DEFENSA
 SENYALITZACIÓ VERTICAL (DETALLS)

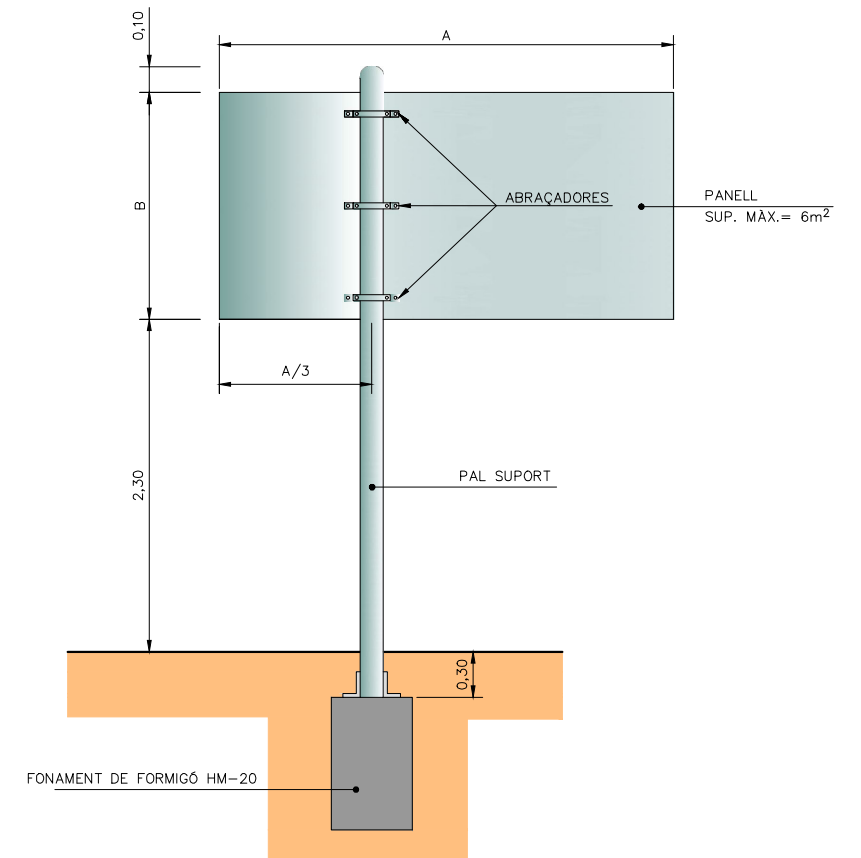
PLÀNOL NÚM.
 17

FULL
 19 DE 25

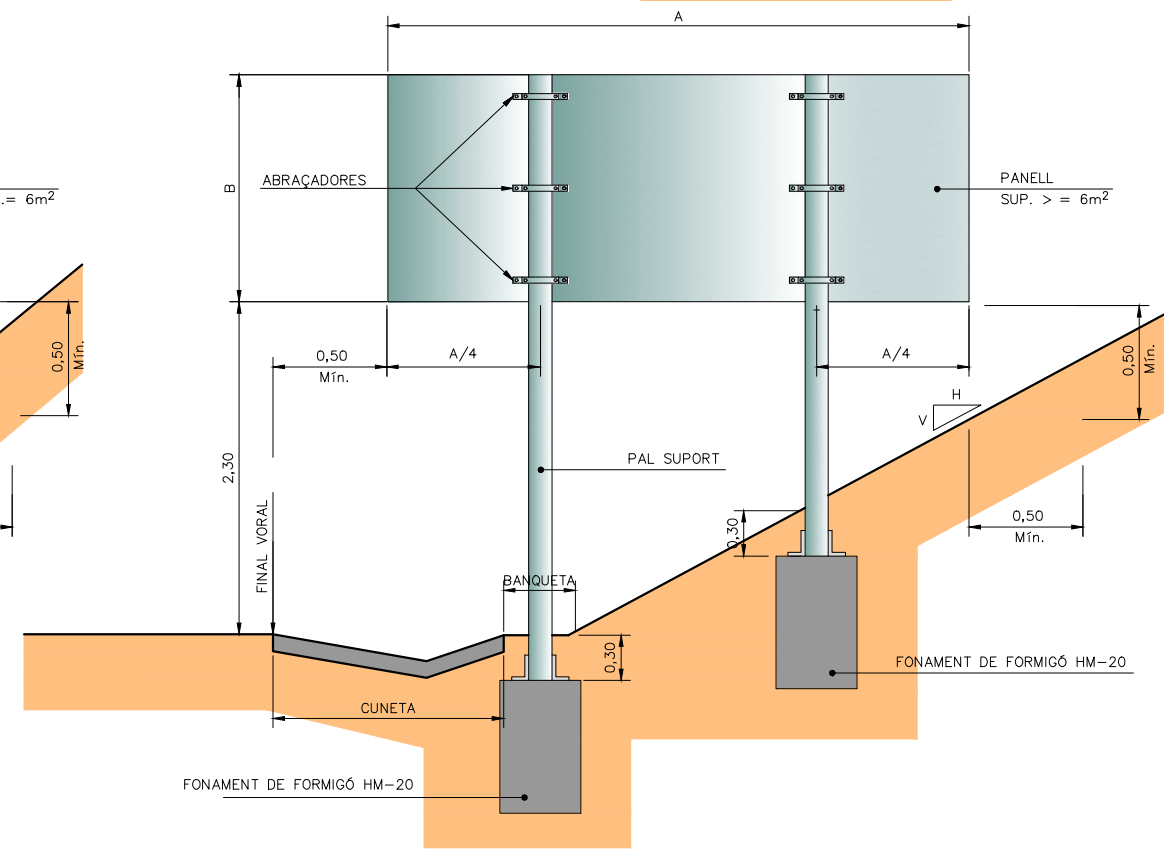
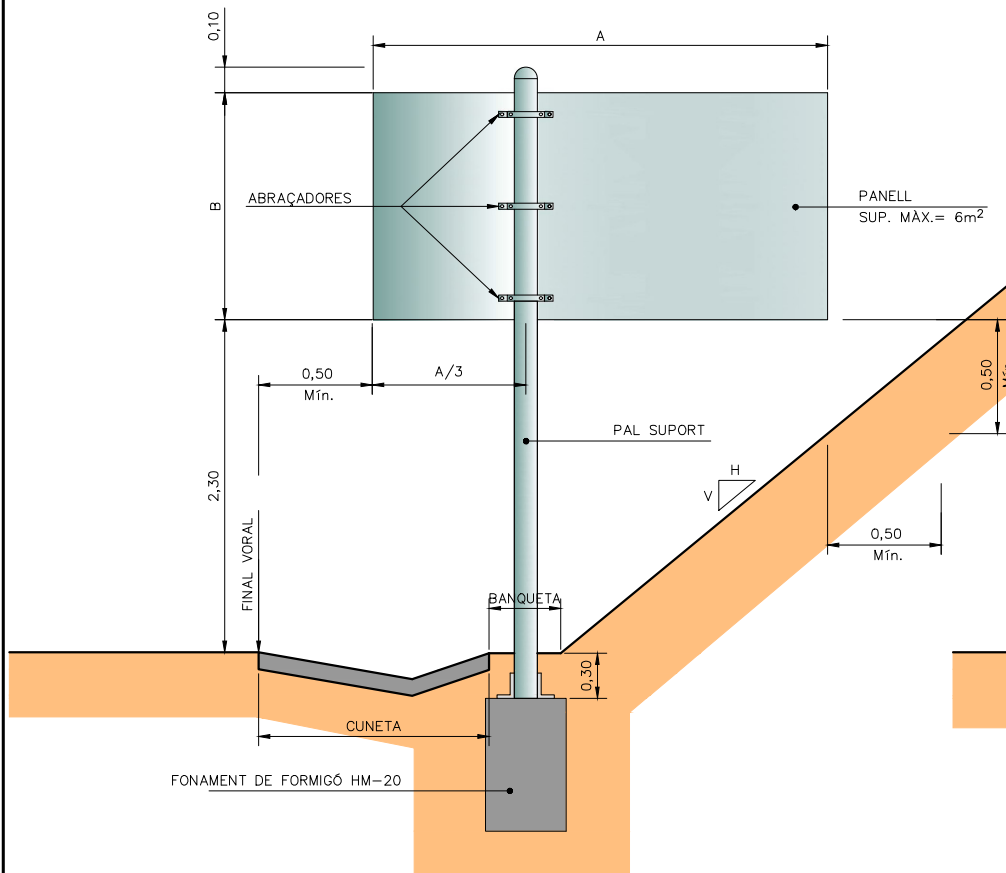
CARTELLS EN TERRAPLÈ



CARTELL EN VORERA



CARTELLS EN DESMUNT

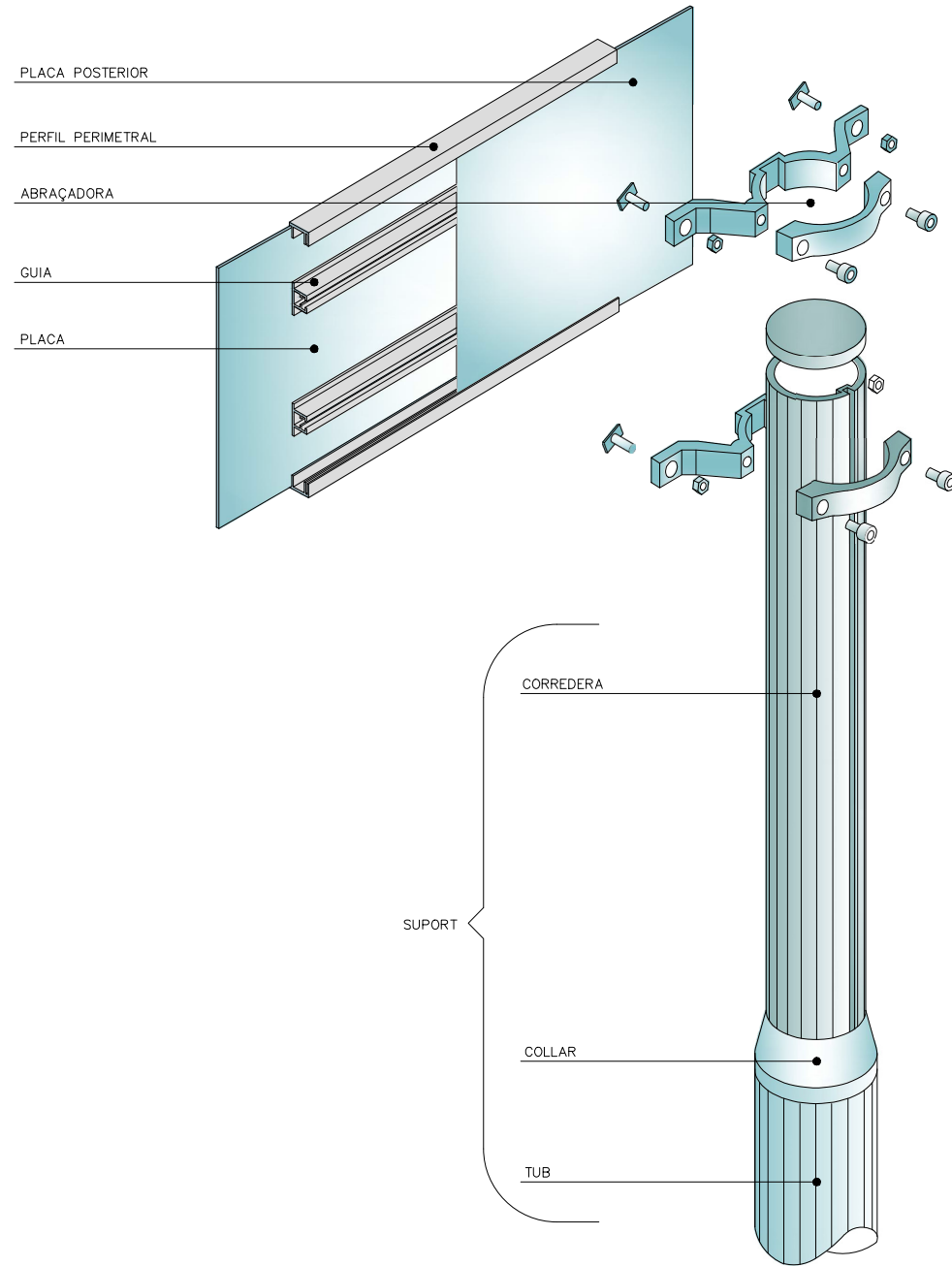


QUADRE				
SUPORT TIPUS	FONAMENT			
Suport	Llarg a (m)	Ample b (m)	Alçada c (m)	Pern ø
MA	0,60	0,60	0,50	—
MB	0,90	0,60	0,60	—
MC	1,10	0,70	0,70	16
MD	1,30	0,90	0,80	16
ME	1,50	0,90	0,90	20
MF	1,70	1,10	1,00	20
MG	1,90	1,10	1,10	24
MH	2,10	1,30	1,20	30

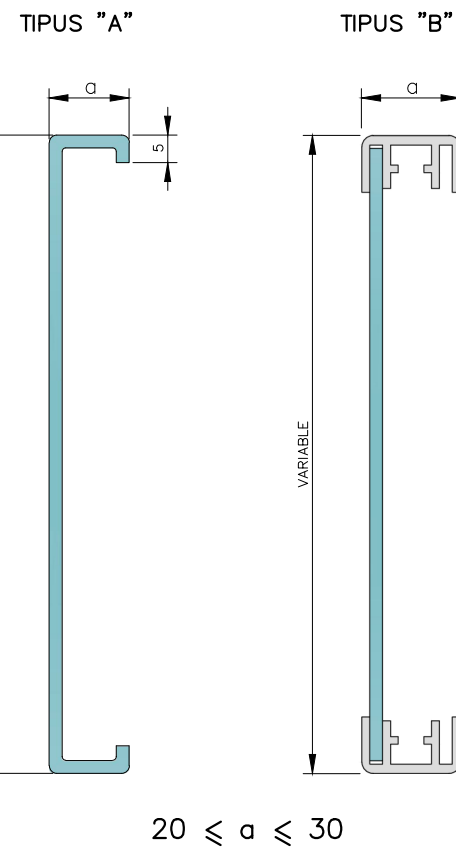
CARTELLS AMB DOS PALS: CADA SUPORT ES FONAMENTARÀ COM UN CARTELL D'UN SOL PAL DE LA MATEIXA ALÇADA I UNA TERCERA PART DE LLARGADA.
FONAMENTS PER PRESSIÓ DEL VENT DE 1500 N/m²



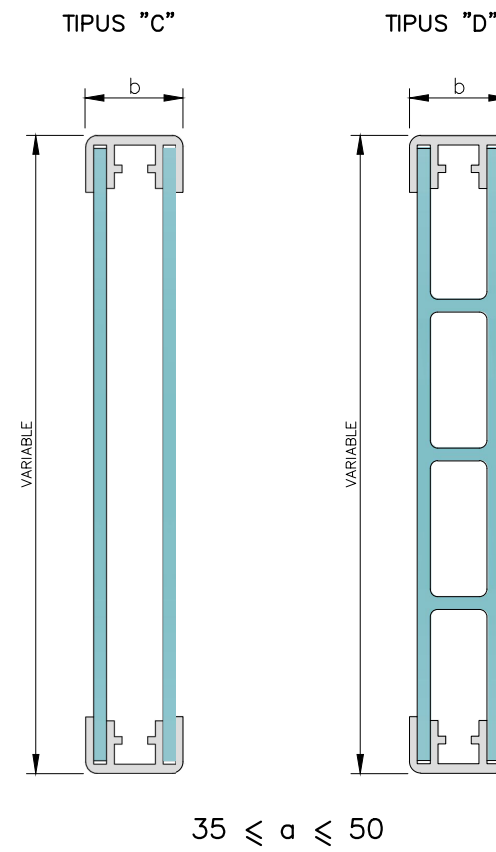
COMPONENTS DEL SISTEMA
ESQUEMA DE MUNTATGE



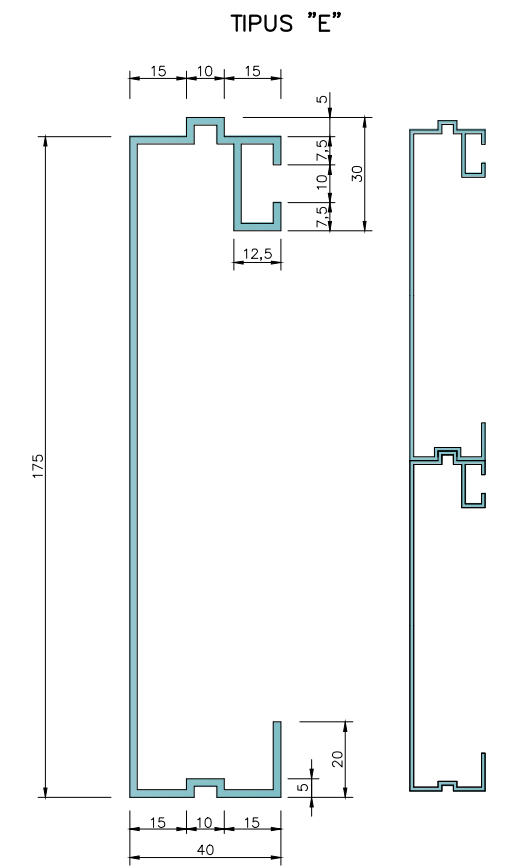
PLAQUES OBERTES



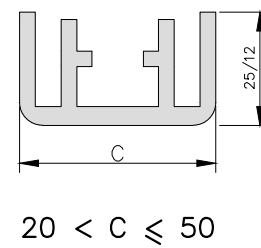
PLAQUES TANCADAES



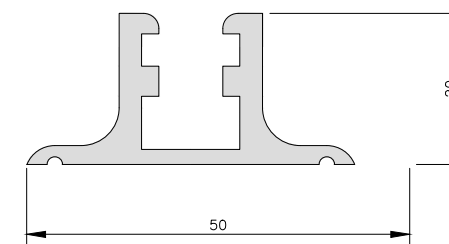
LAMEL.LES



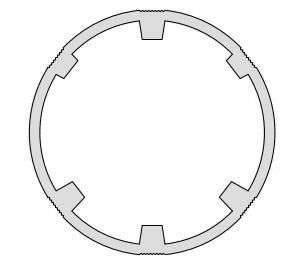
PERFIL PERIMETRAL TIPUS



GUIA TIPUS

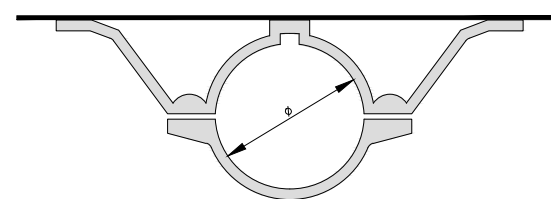


PAL TIPUS

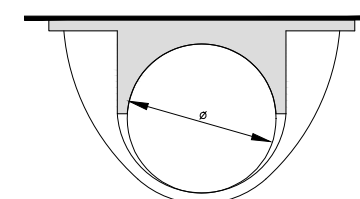


D'ABRAÇADORES

TIPUS "A"



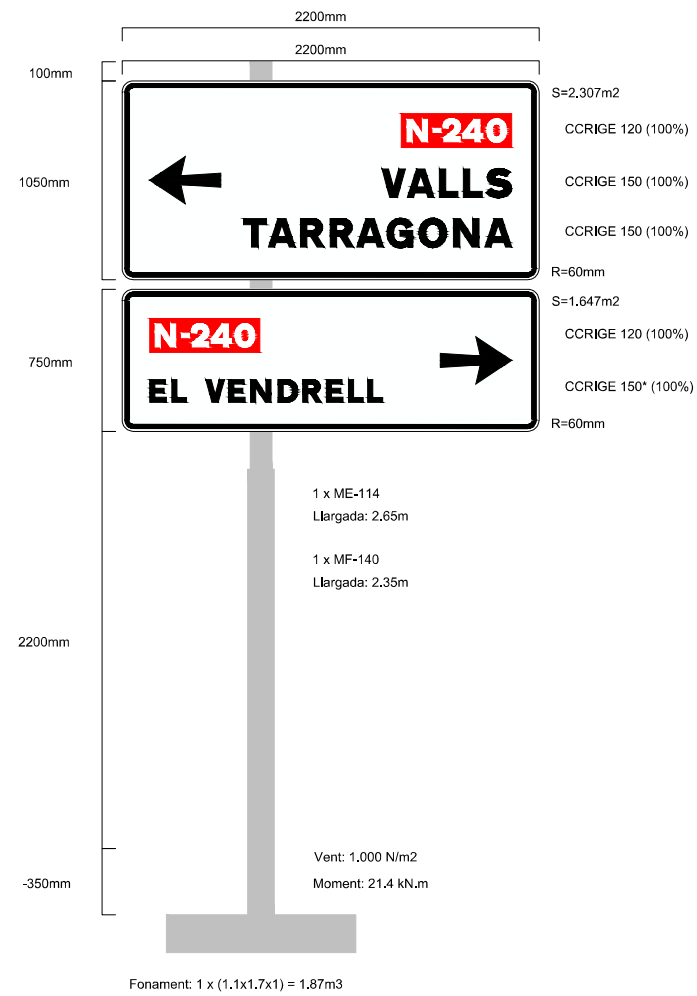
TIPUS "C"



CATEGORIA RESISTENT	ø
MB	76
MC	90
MD-ME	114
ME-MF-MG	140
MH	168

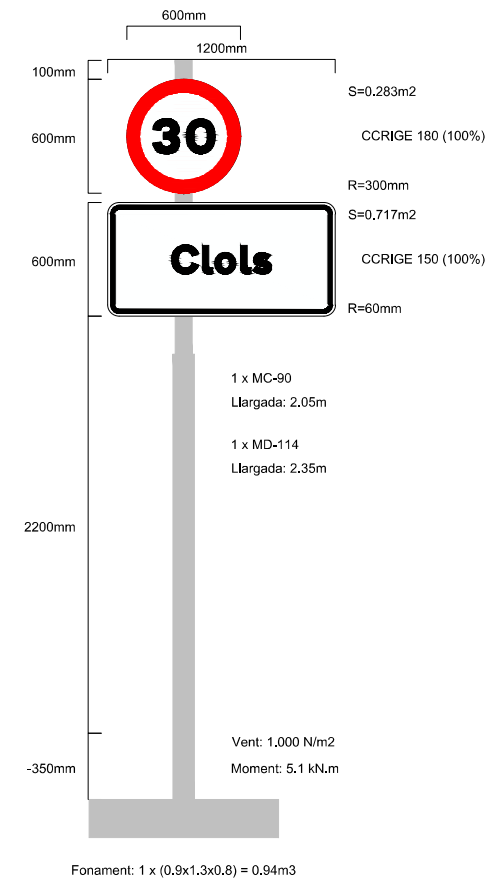
COTES EN mm

	H	W	X	Y	
Simbol 33	250	375	145	400	mm
[N-240]	180	582	1473	172	mm
VALLS	150	684	1371	465	mm
TARRAGONA	150	1414	640	727	mm
Simbol 37	250	375	1680	250	mm
[N-240]	180	582	145	154	mm
EL VENDRELL	150	1228	145	446	mm



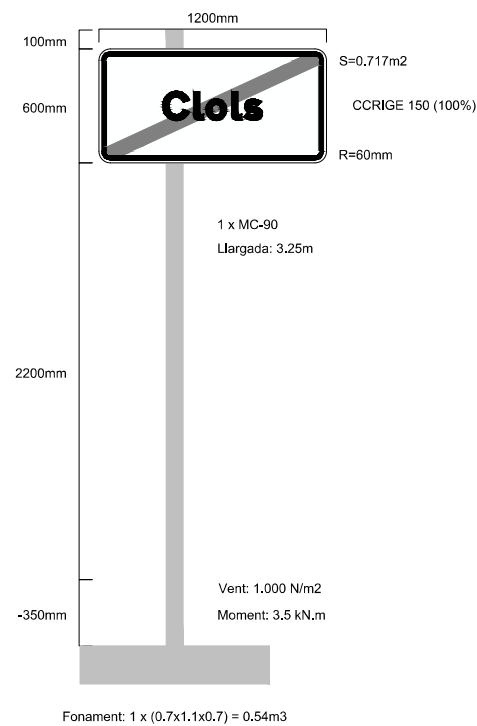
Senyal 1

	H	W	X	Y	
Clols	150	528	336	225	mm
40	180	342	129	210	mm



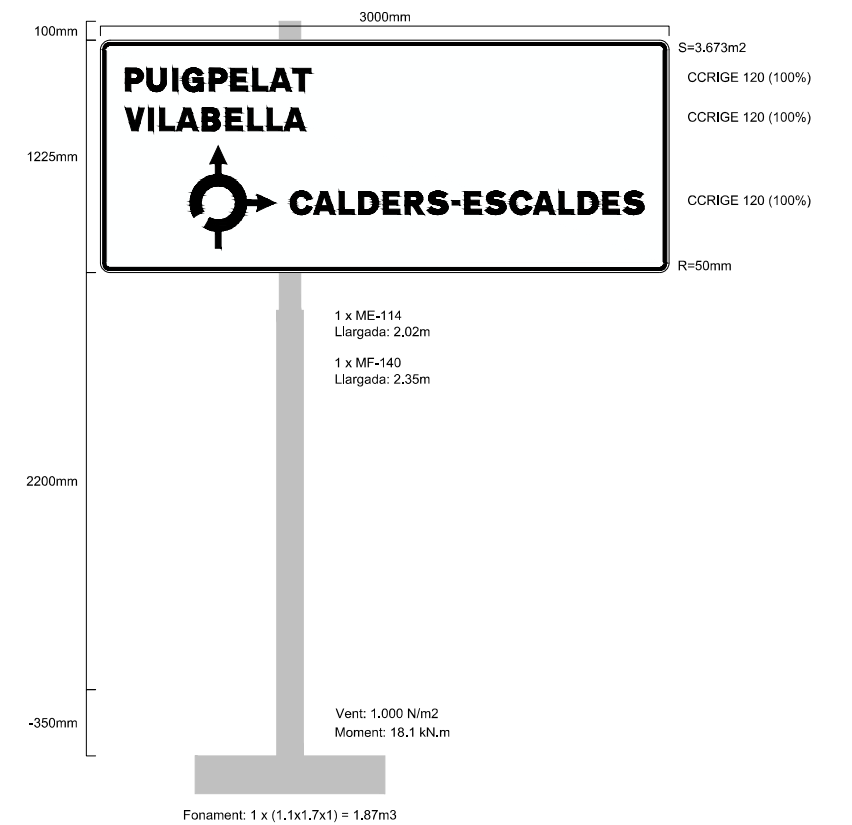
Senyal 2

	H	W	X	Y	
Clols	150	528	336	225	mm



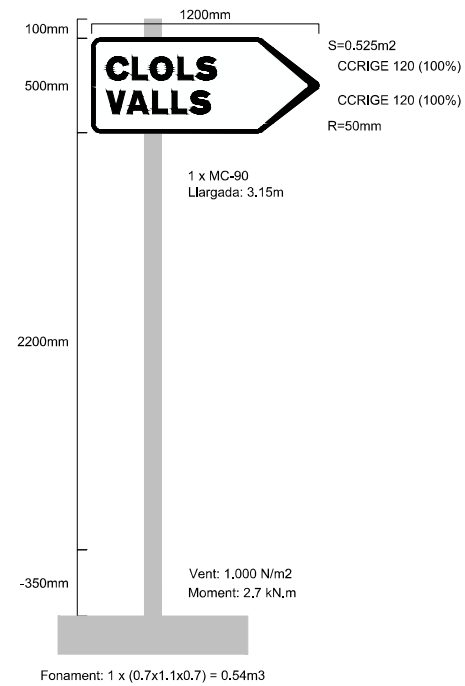
Senyal 3

	H	W	X	Y	
Simbol 272	600	600	322	557	mm
CALDEES-ESCALDES	120	1866	1002	797	mm
PUIGPELAT	120	979	132	147	mm
VILABELLA	120	949	132	357	mm



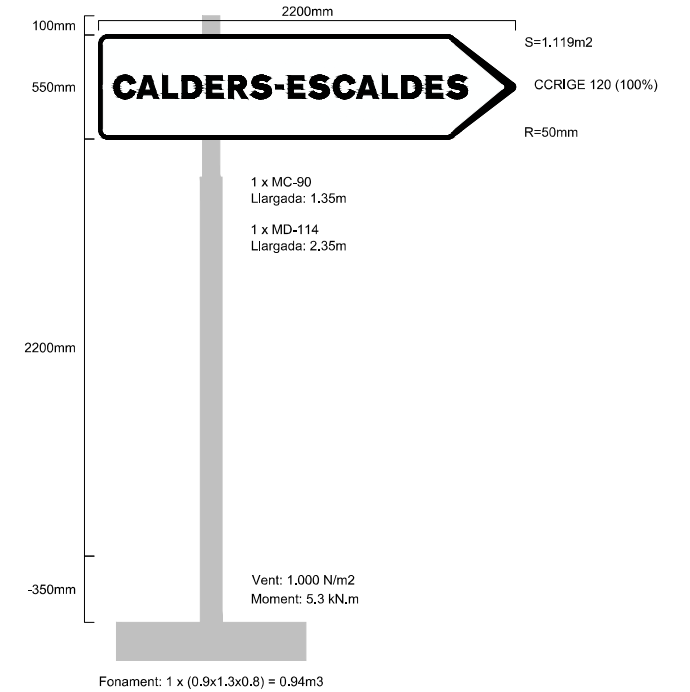
Senyal 4

	H	W	X	Y	
CLOLS	120	580	80	100	mm
VALLS	120	547	80	280	mm



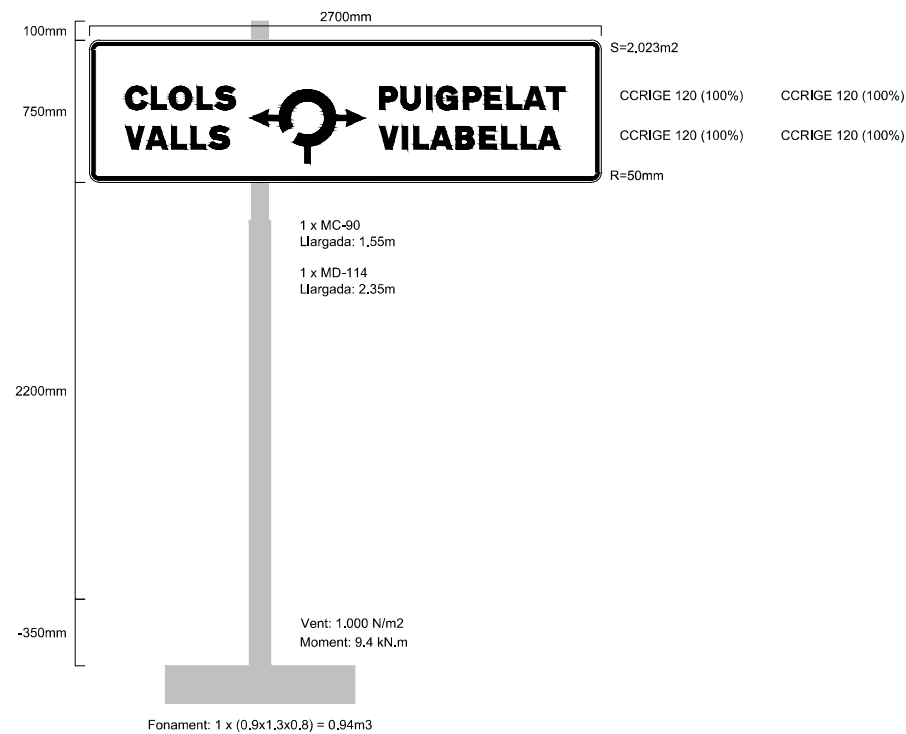
Senyal 5

	H	W	X	Y	
CALDEERS-ESCALDES	120	1866	80	215	mm



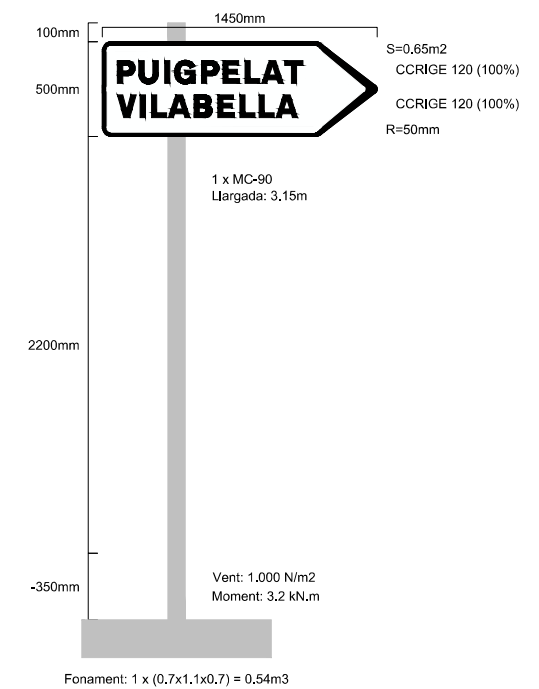
Senyal 6

	H	W	X	Y	
Simbol 4112	600	600	850	110	mm
PUIGPELAT	120	979	1530	245	mm
VILABELLA	120	949	1530	455	mm
CLOLS	120	580	191	245	mm
VALLS	120	547	191	455	mm



Senyal 7

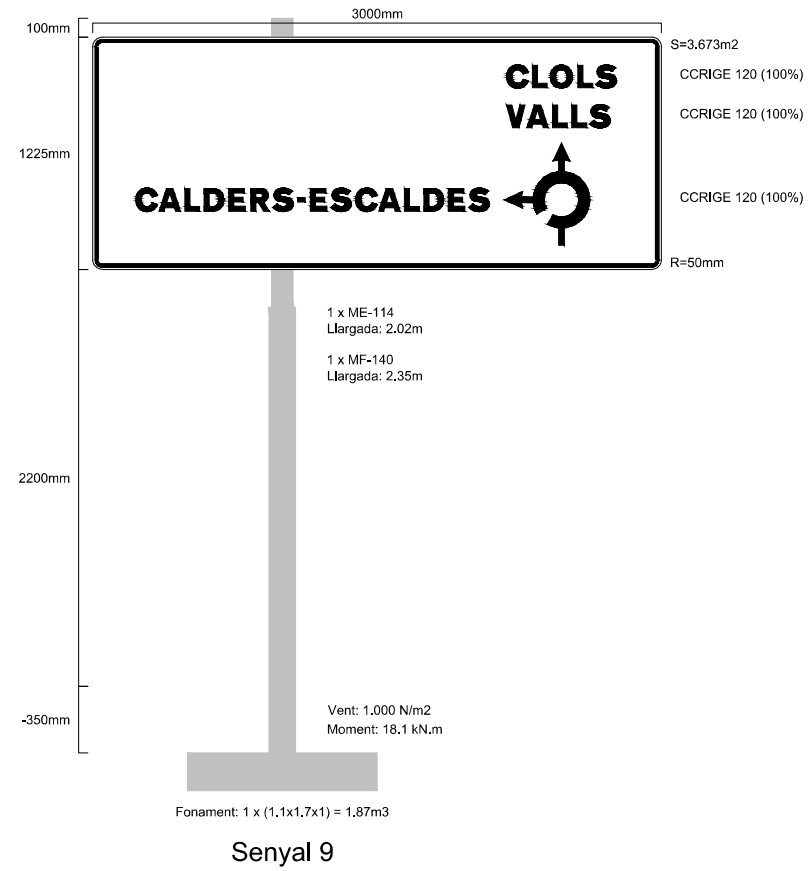
	H	W	X	Y	
PUIGPELAT	120	979	80	100	mm
VILABELLA	120	949	80	280	mm



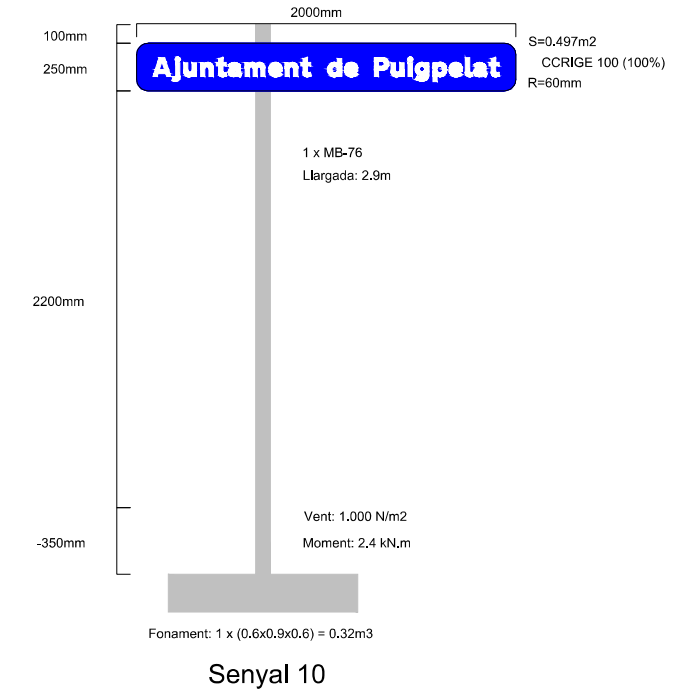
Senyal 8



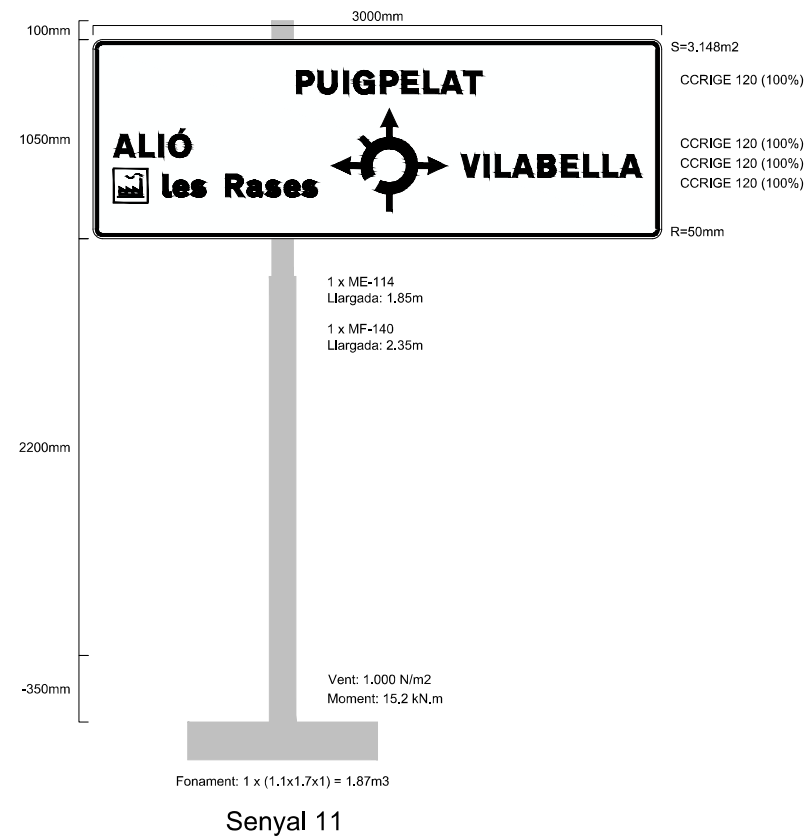
Simbol	H	W	X	Y	mm
4352	600	600	2173	557	
CLOLS	120	580	2183	147	
VALLS	120	547	2183	357	
CALDEERS-ESCALDES	120	1866	227	797	



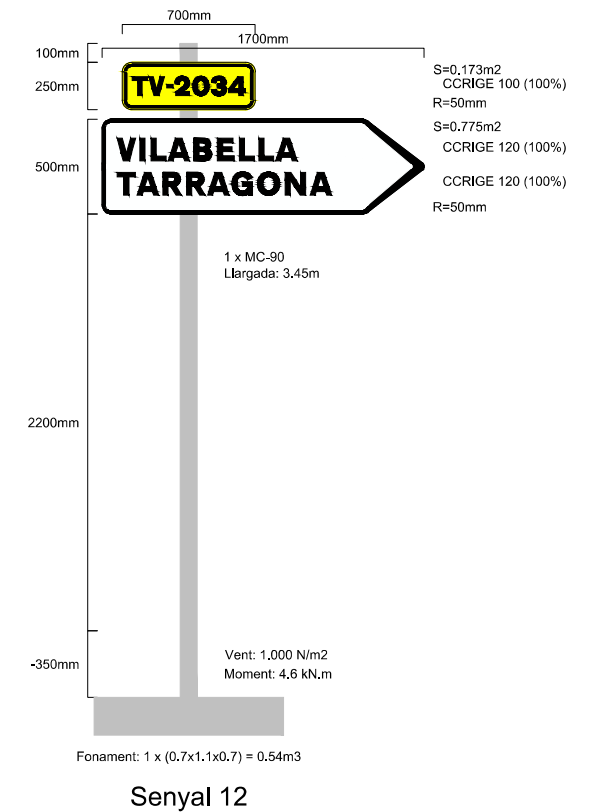
Ajuntament de Puigpelat	H	W	X	Y	mm
	100	1829	86	75	



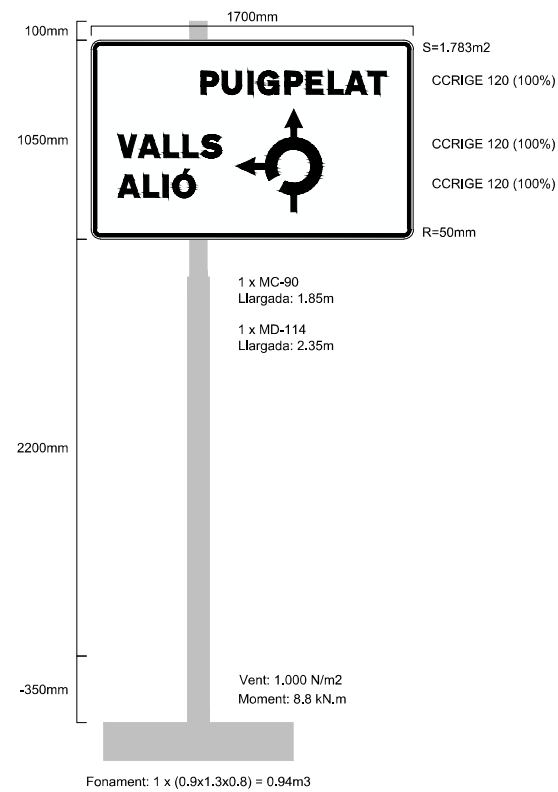
Simbol	H	W	X	Y	mm
6416	600	600	1263	365	
VILABELLA	120	949	1943	605	
PUIGPELAT	120	979	1073	165	
ALIÓ	120	408	108	500	
les Rases	120	815	368	710	
Pictograma 694	180	180	108	680	



VILABELLA	H	W	X	Y	mm
	120	949	80	100	
TARRAGONA	120	1132	80	280	
TV-2034	100	597	52	75	

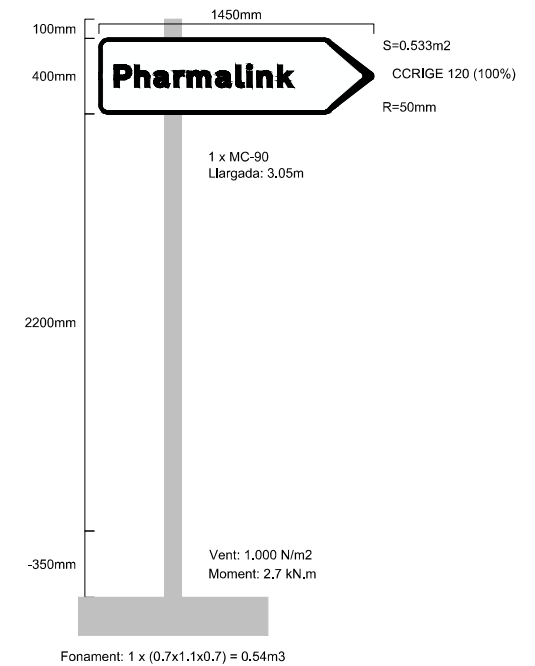


Simbol	H	W	X	Y	mm
4352	600	600	769	365	
PUIGPELAT	120	979	579	165	
VALLS	120	547	142	500	
ALIÓ	120	408	142	710	



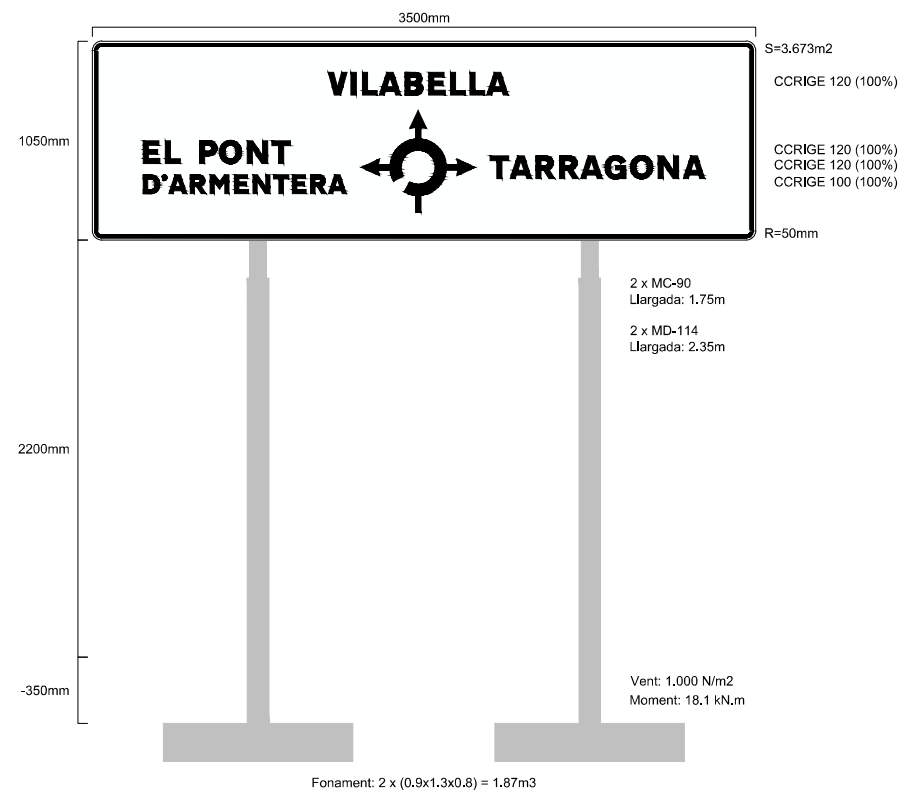
Senyal 13

H	W	X	Y	mm
120	950	80	140	



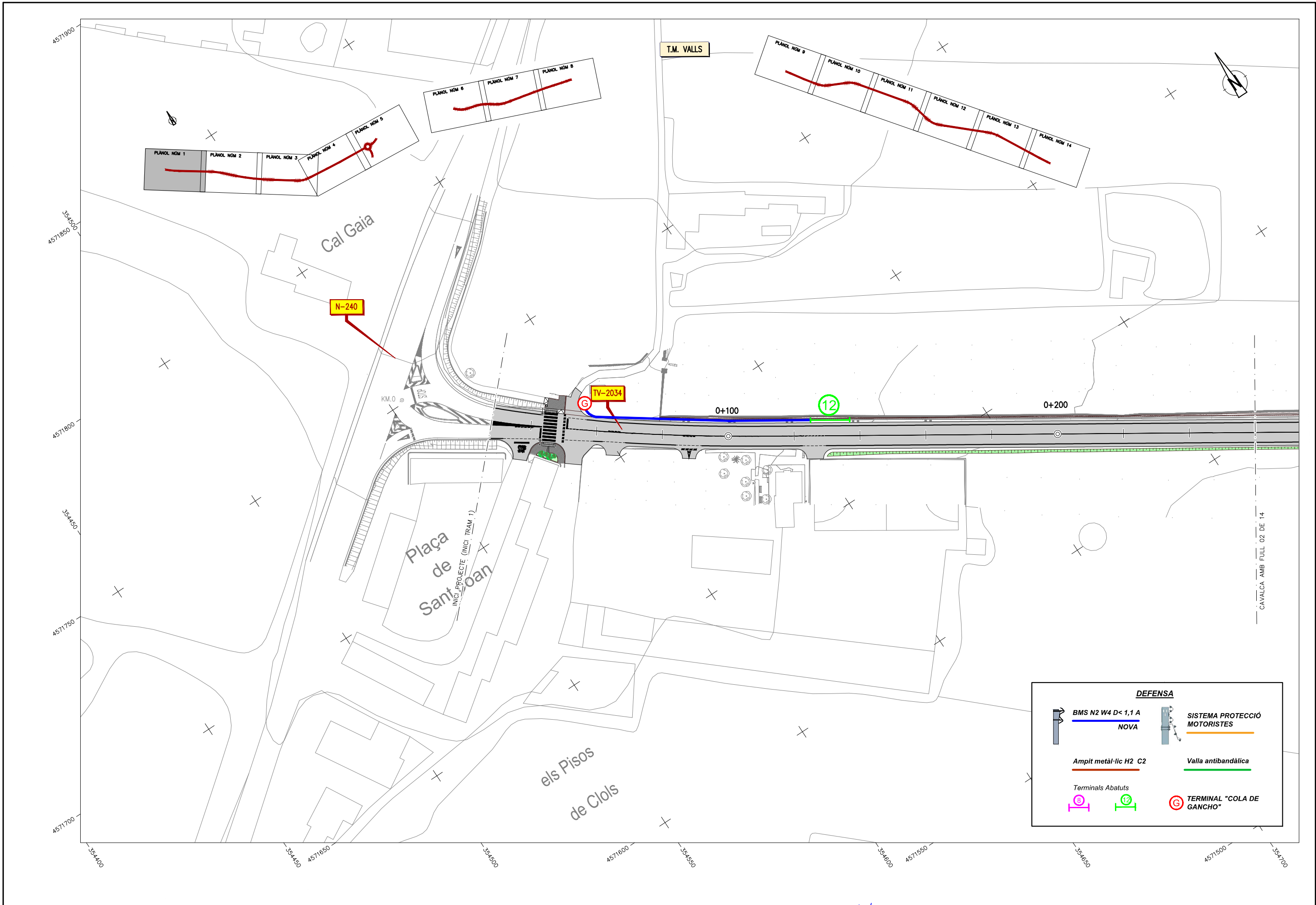
Senyal 14

Simbol	H	W	X	Y	mm
4368	600	600	1420	365	
TARRAGONA	120	1132	2100	605	
VILABELLA	120	949	1245	165	
EL PONT	120	776	269	525	
D'ARMENTERA	100	1071	269	705	



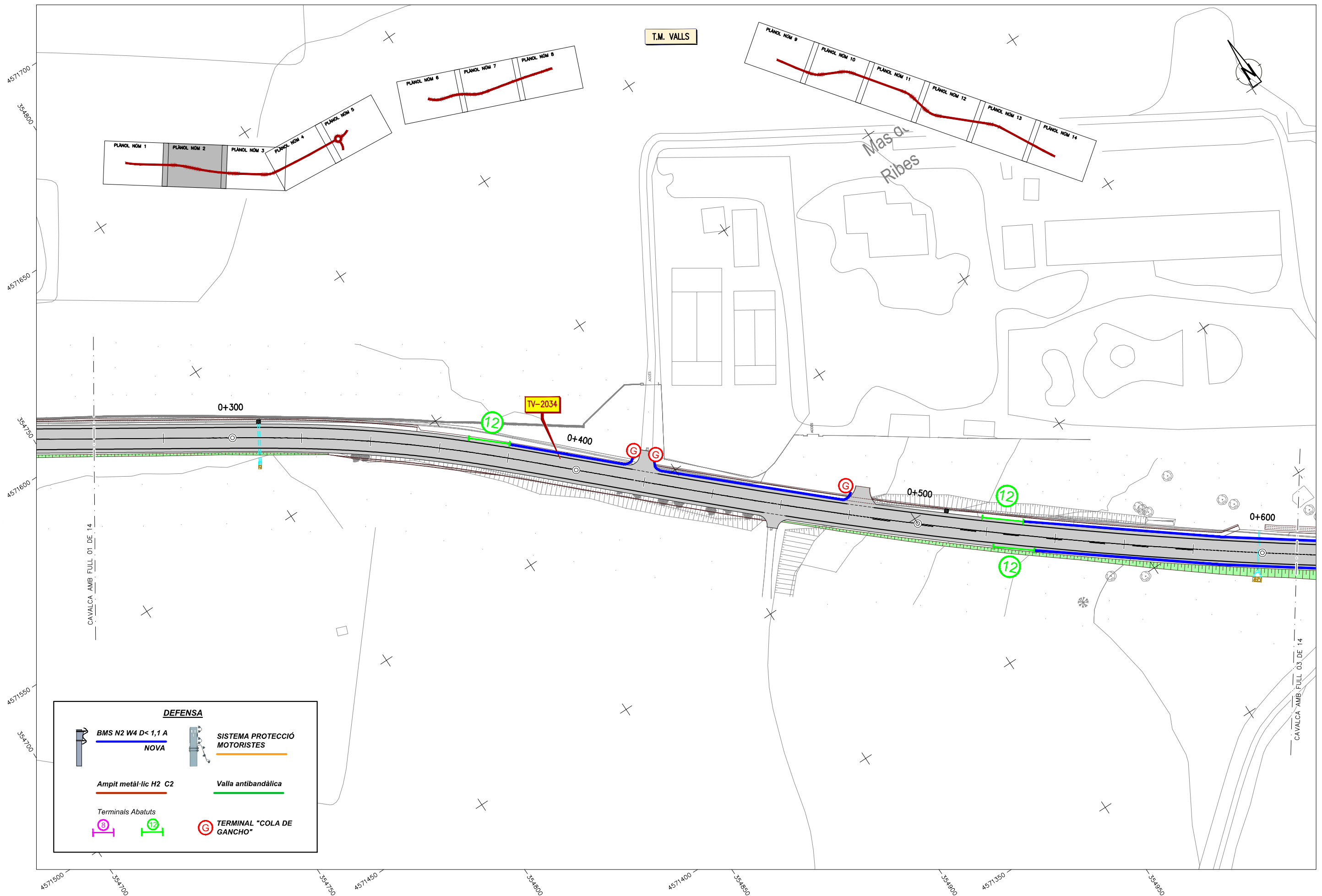
Senyal 15

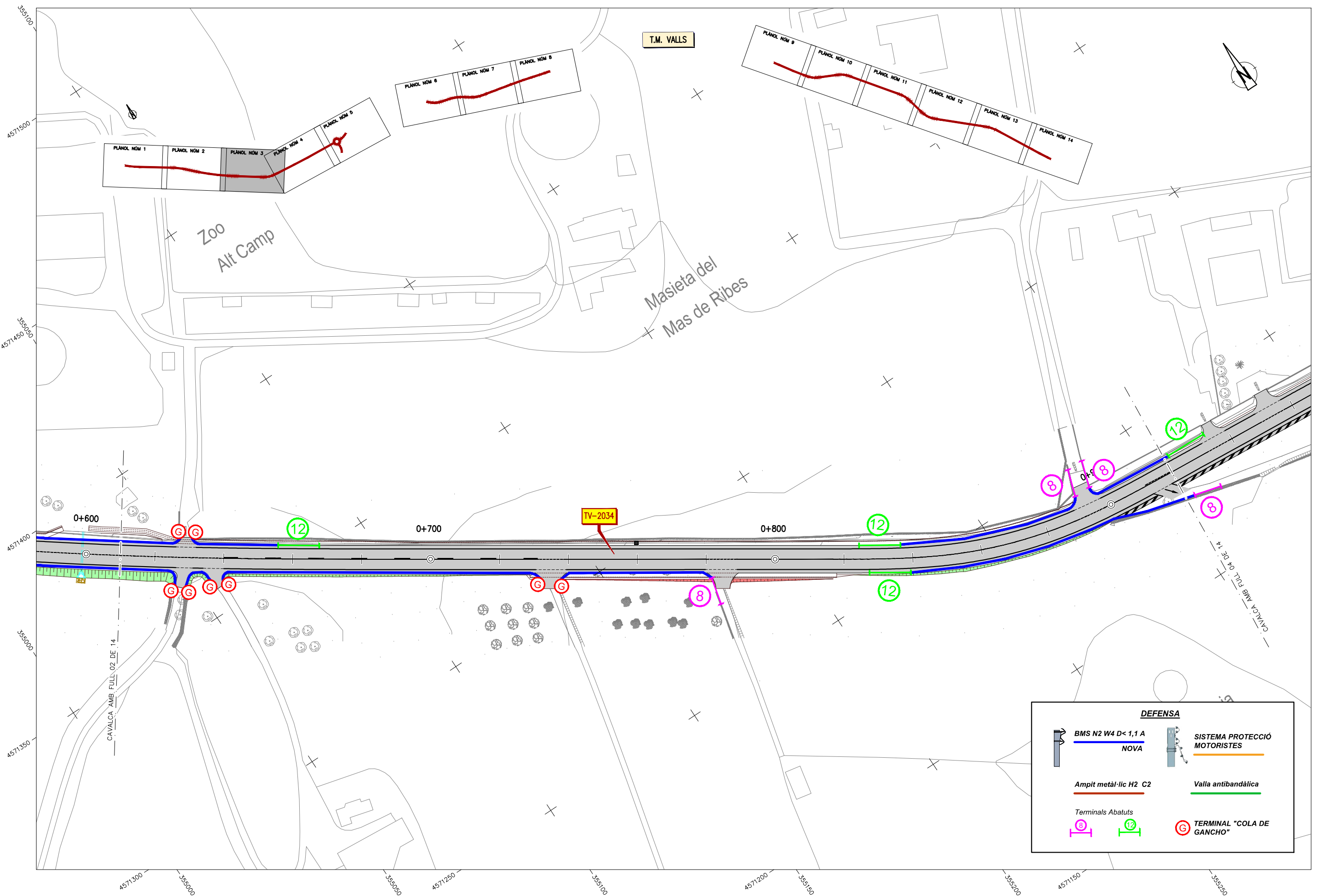




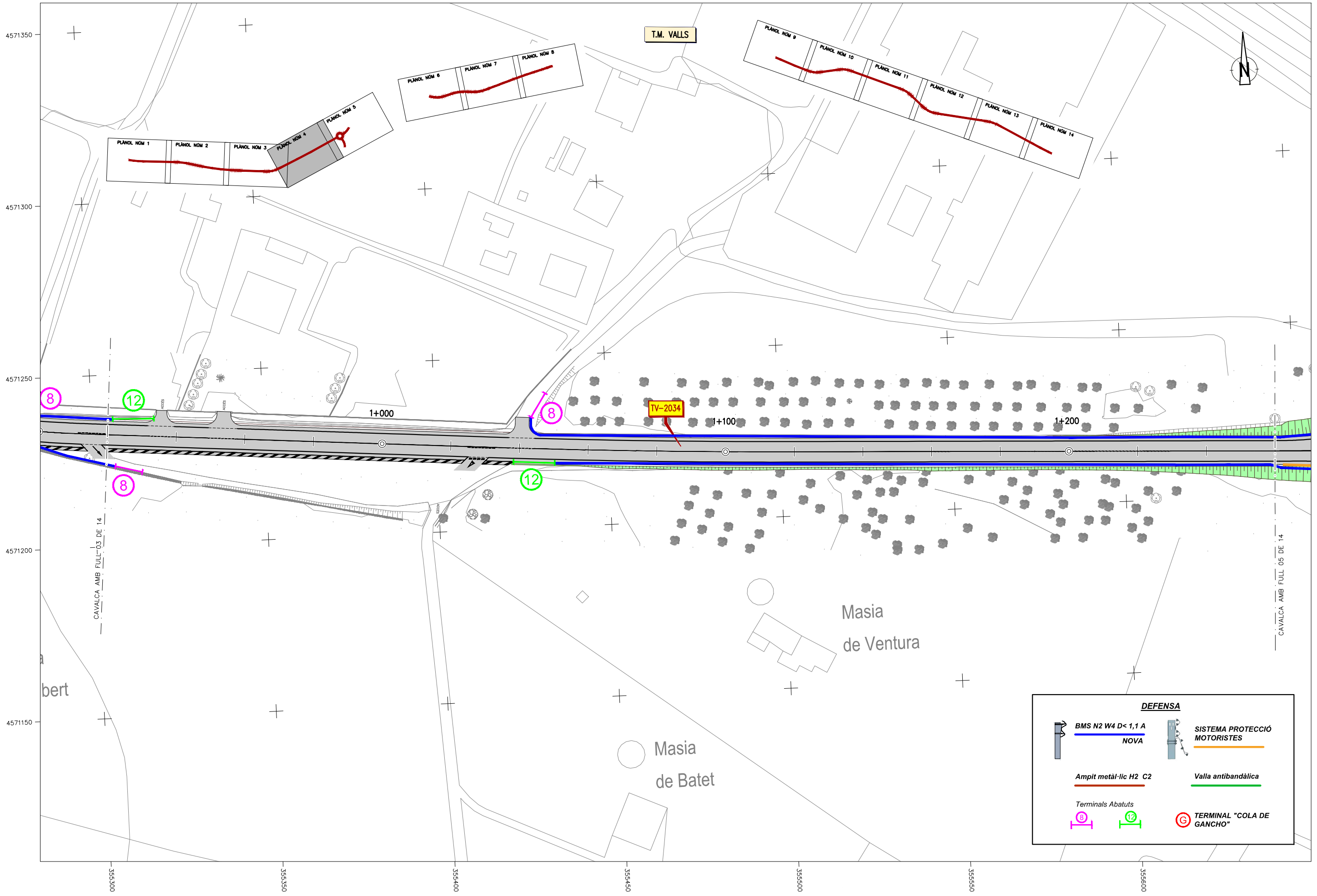
DEFENSA

	BMS N2 W4 D<1,1 A NOVA		SISTEMA PROTECCIÓ MOTORISTES
	Ampit metàl·lic H2 C2		Valla antibandàlica
	Terminals Abatuts		TERMINAL "COLA DE GANCHO"



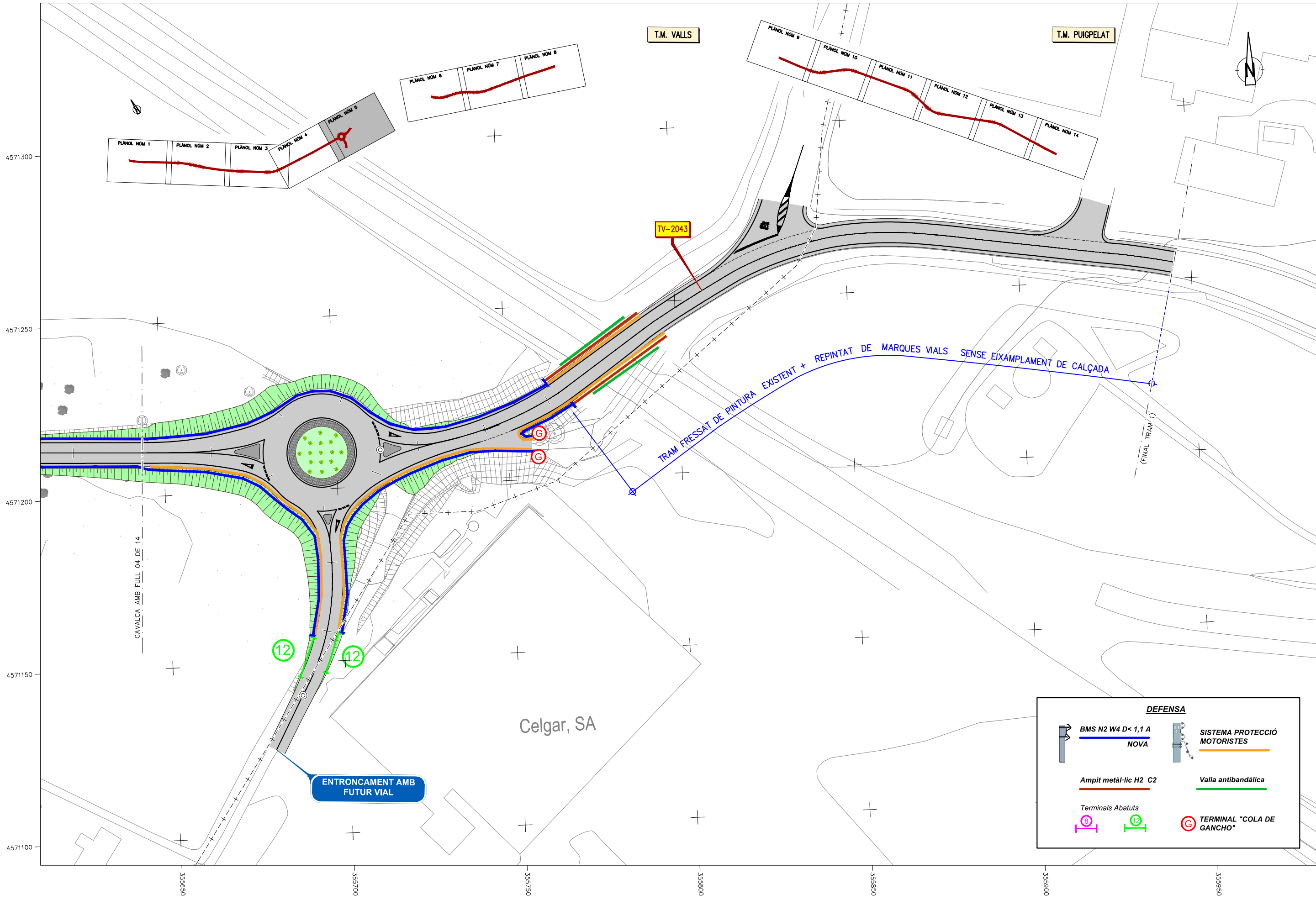


DEFENSA	
	BMS N2 W4 D<1,1 A NOVA
	Ampit metàl·lic H2 C2
	Terminals Abatuts
	SISTEMA PROTECCIÓ MOTORISTES
	Valla antibandàlica
	TERMINAL "COLA DE GANCHO"



DEFENSA

	BMS N2 W4 D<1,1 A NOVA		SISTEMA PROTECCIÓ MOTORISTES
	Ampit metàl·lic H2 C2		Valla antibandàlica
	Terminals Abatuts		TERMINAL "COLA DE GANCHO"

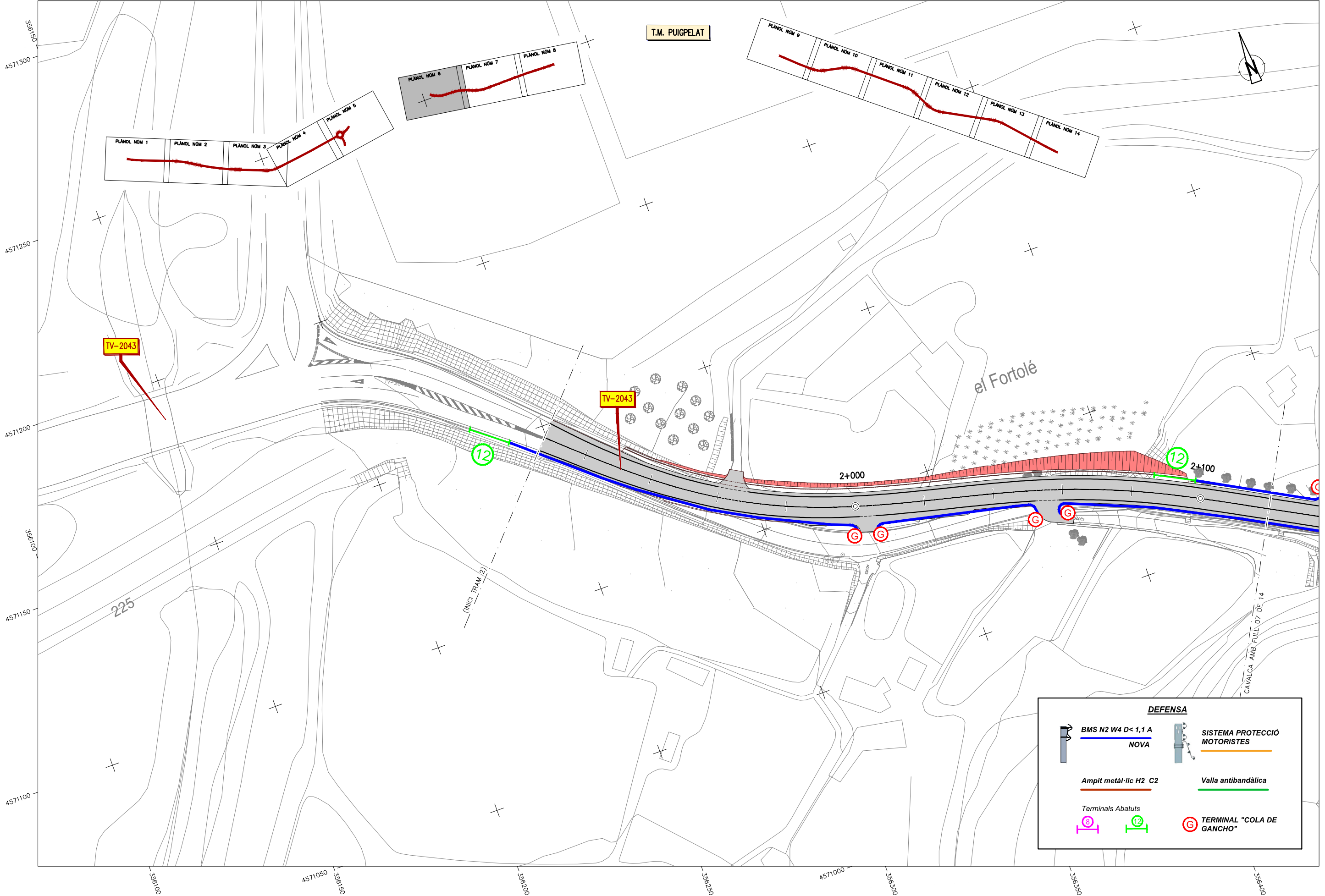
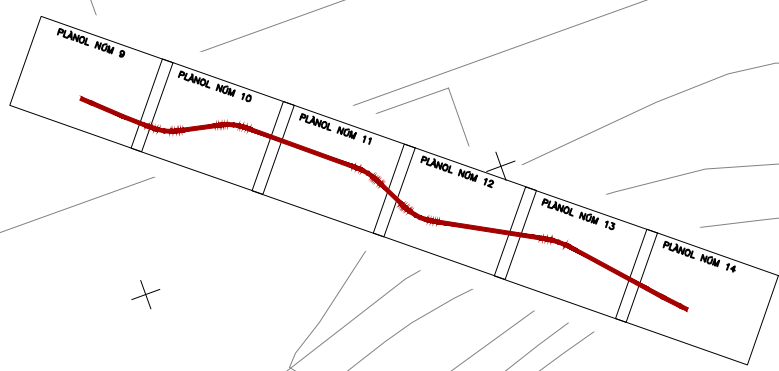
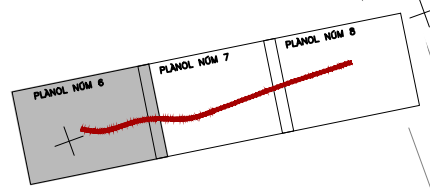
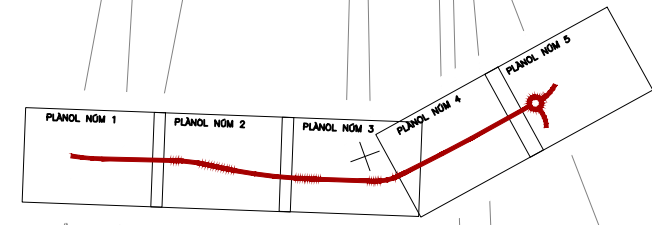
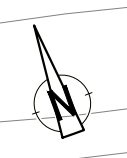


DEFENSA

	BMS N2 W4 D<1,1 A NOVA		SISTEMA PROTECCIÓ MOTORISTES
	Ampit metàl·lic H2 C2		Valla antibandàlica
	Terminals Abatuts		TERMINAL "COLA DE GANCHO"

ENTRONCAMENT AMB FUTUR VIAL

T.M. PUIGPELAT



DEFENSA

	BMS N2 W4 D< 1,1 A NOVA		SISTEMA PROTECCIÓ MOTORISTES
	Ampit metàl·lic H2 C2		Valla antibandàlica
	Terminals Abatuts		TERMINAL "COLA DE GANCHO"

T.M. PUIGPELAT

Camí dels Petotets

PLÀNOL NÒM 1 PLÀNOL NÒM 2 PLÀNOL NÒM 3 PLÀNOL NÒM 4 PLÀNOL NÒM 5

PLÀNOL NÒM 6 PLÀNOL NÒM 7 PLÀNOL NÒM 8

PLÀNOL NÒM 9 PLÀNOL NÒM 10 PLÀNOL NÒM 11 PLÀNOL NÒM 12 PLÀNOL NÒM 13 PLÀNOL NÒM 14

els Caus

e l s
R a b a s s a t s

VORAL DE 2m. PROTECCIÓ AMB
PILONA FLEXIBLE CADA 4 m

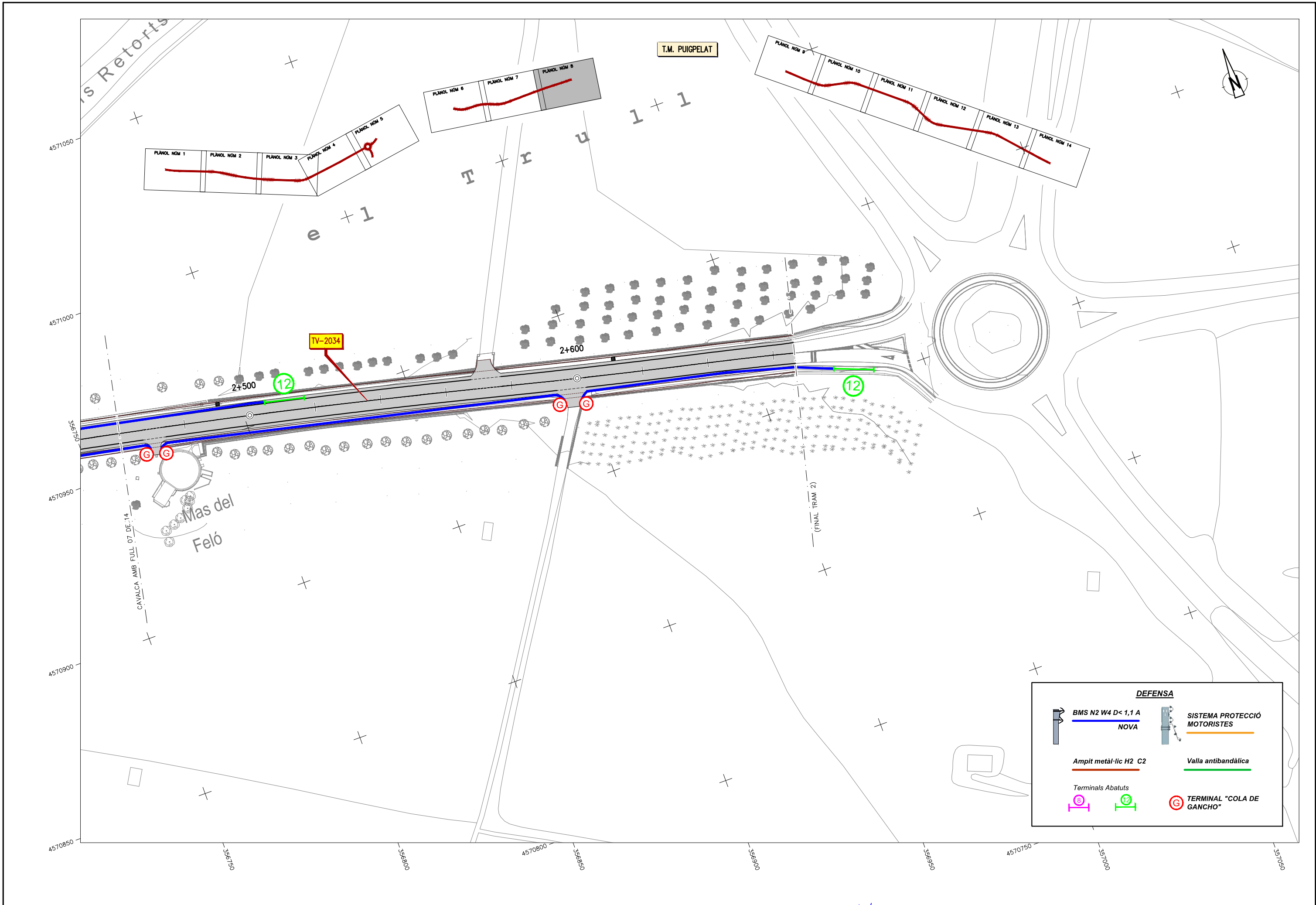
TV-2034

O.F.
TORRENT
DELS CAUS

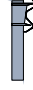

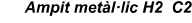

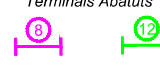

Maset
de Sarol

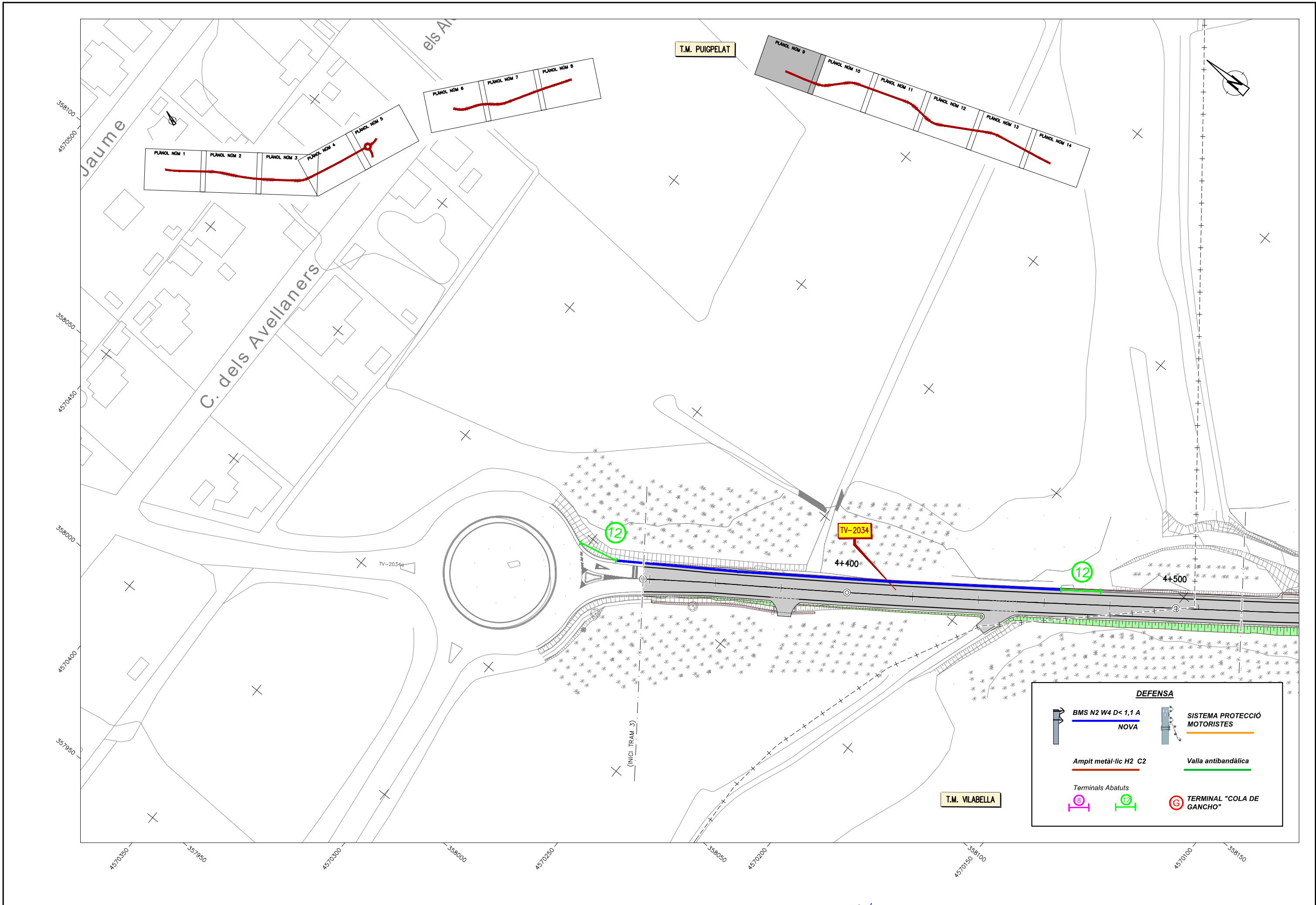
DEFENSA

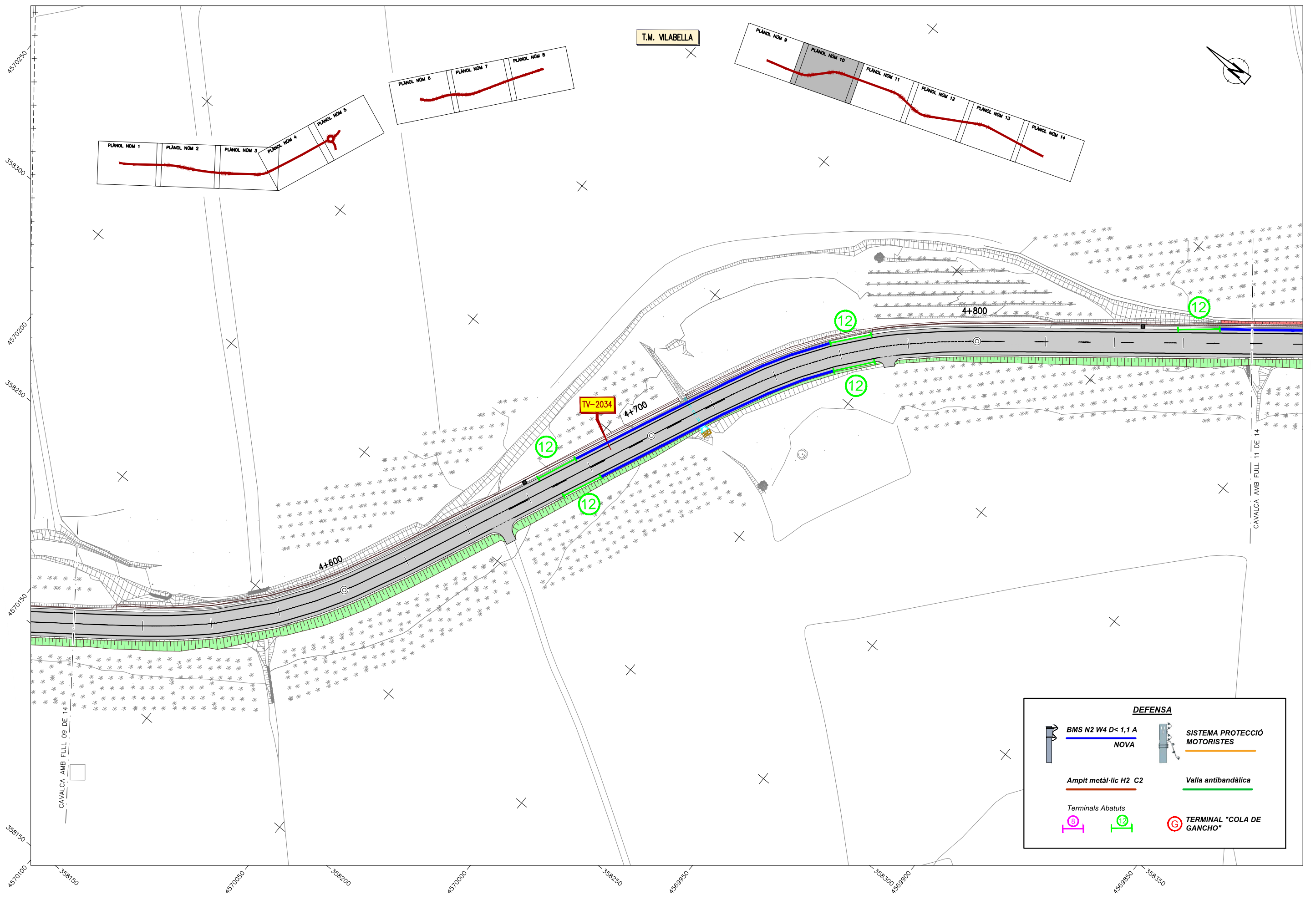
	BMS N2 W4 D< 1,1 A NOVA		SISTEMA PROTECCIÓ MOTORISTES
	Ampit metàl·lic H2 C2		Valla antibandàlica
	Terminal Abatuts		TERMINAL "COLA DE GANCHO"



DEFENSA

	BMS N2 W4 D< 1,1 A NOVA		SISTEMA PROTECCIÓ MOTORISTES
	Ampit metàl·lic H2 C2		Valla antibandàlica
	Terminals Abatuts		TERMINAL "COLA DE GANCHO"





T.M. VILABELLA

PLÀNOL NÒM 1 PLÀNOL NÒM 2 PLÀNOL NÒM 3 PLÀNOL NÒM 4 PLÀNOL NÒM 5

PLÀNOL NÒM 6 PLÀNOL NÒM 7 PLÀNOL NÒM 8

PLÀNOL NÒM 9 PLÀNOL NÒM 10 PLÀNOL NÒM 11 PLÀNOL NÒM 12 PLÀNOL NÒM 13 PLÀNOL NÒM 14

TV-2034

4+600

4+700

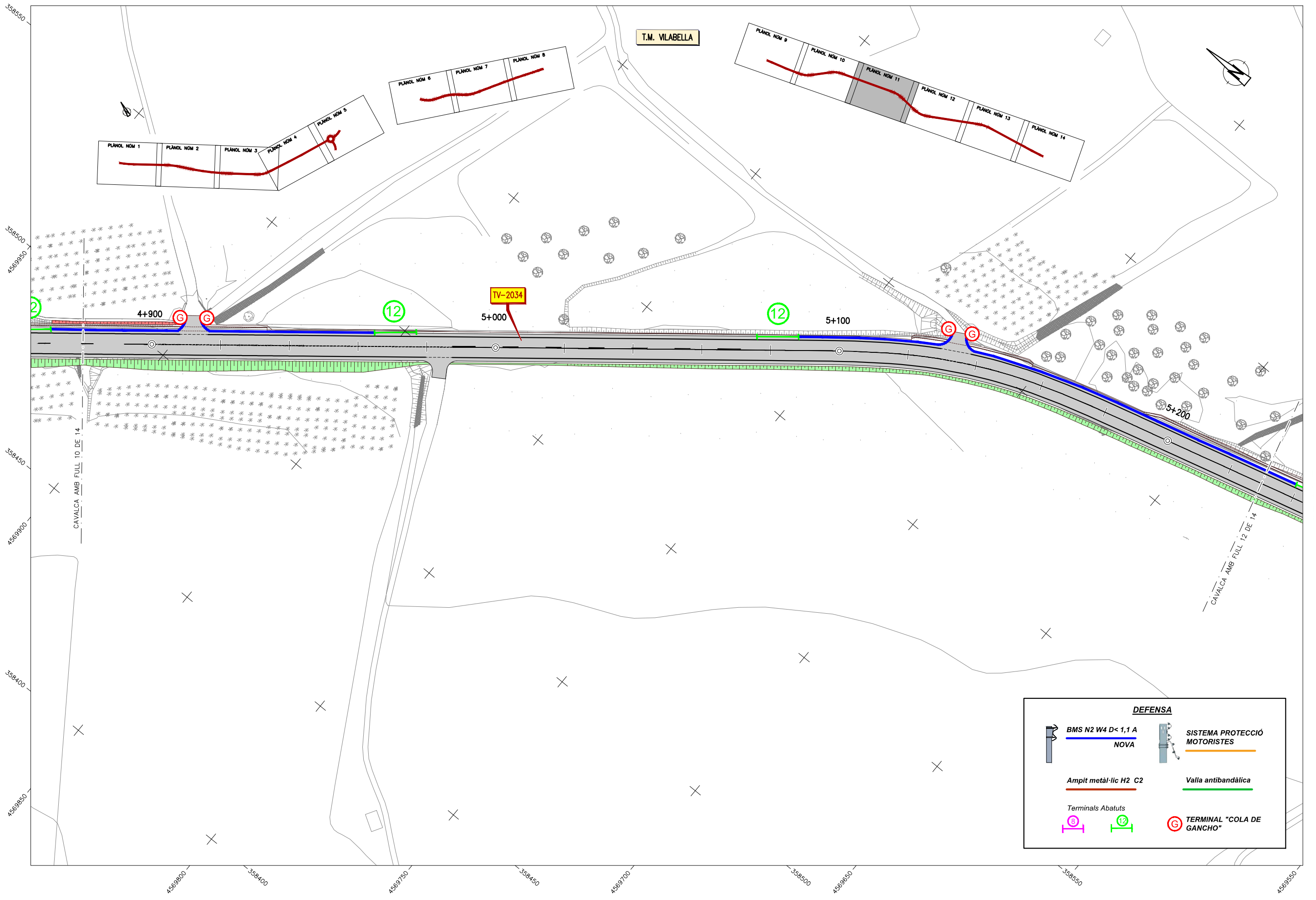
4+800

CAVALCA AMB FULL 09 DE 14

CAVALCA AMB FULL 11 DE 14

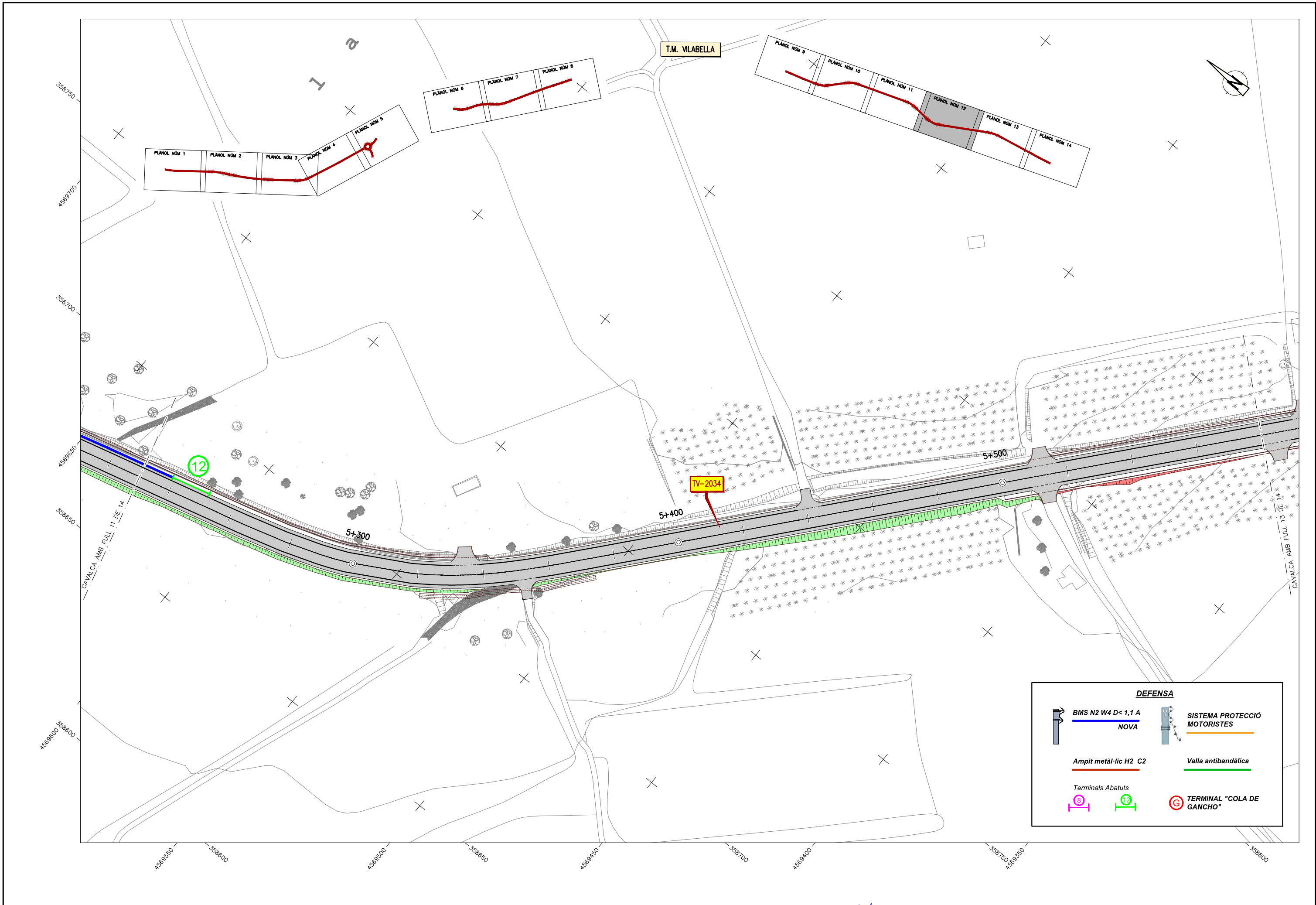
DEFENSA

- BMS N2 W4 D< 1,1 A NOVA
- SISTEMA PROTECCIÓ MOTORISTES
- Ampit metàl·lic H2 C2
- Valla antibandàlica
- Terminals Abatuts
- TERMINAL "COLA DE GANCHO"



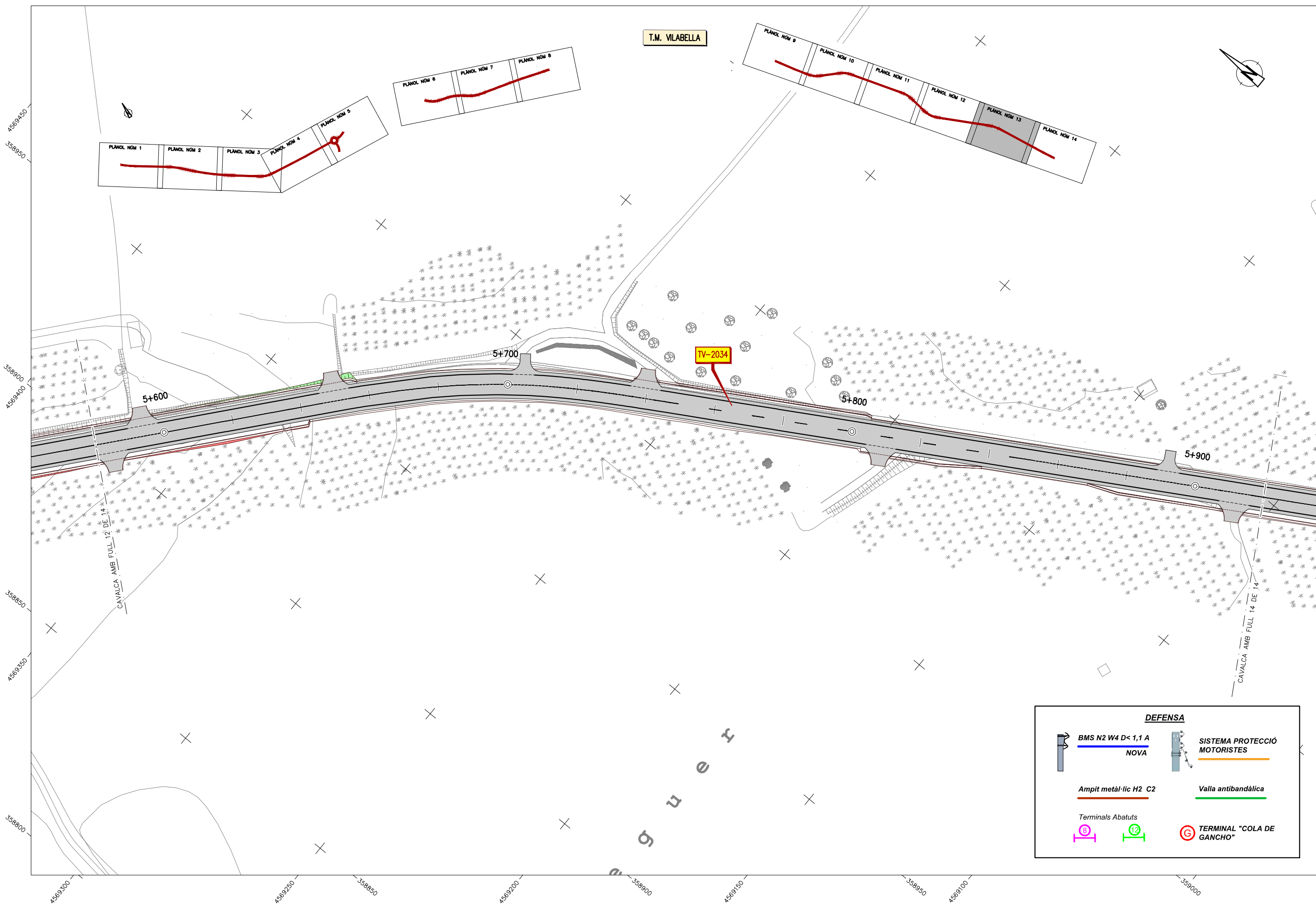
DEFENSA

- BMS N2 W4 D< 1,1 A NOVA
- Ampit metàl·lic H2 C2
- Terminals Abatuts
- SISTEMA PROTECCIÓ MOTORISTES
- Valla antibandàlica
- TERMINAL "COLA DE GANCHO"



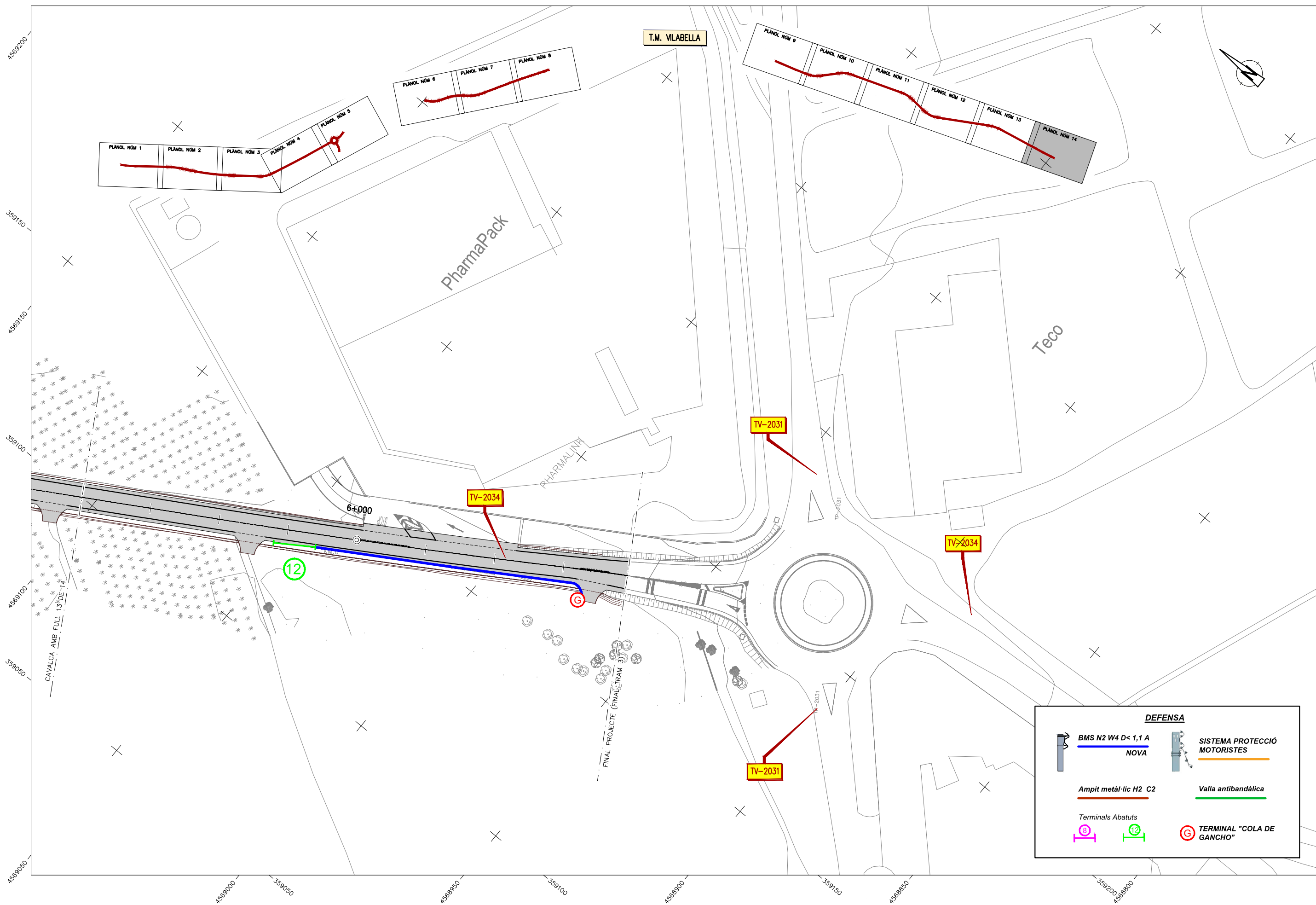
DEFENSA

- BMS N2 W4 D< 1,1 A NOVA
- SISTEMA PROTECCIÓ MOTORISTES
- Ampit metàl·lic H2 C2
- Valla antibandàlica
- Terminals Abatuts
- TERMINAL "COLA DE GANCHO"



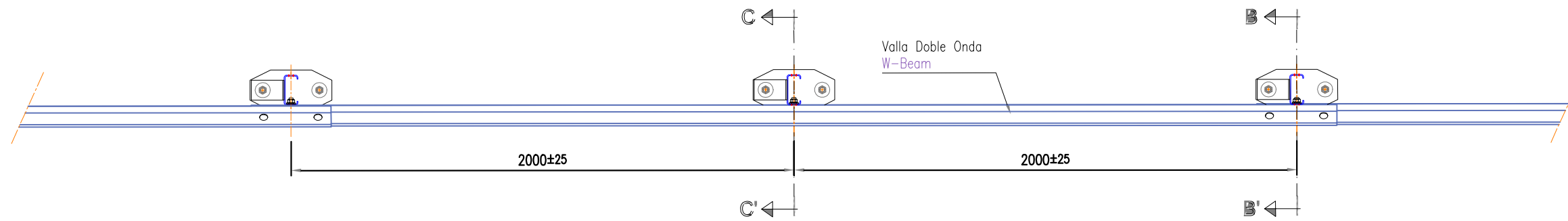
DEFENSA

- BMS N2 W4 D< 1,1 A NOVA
- SISTEMA PROTECCIÓ MOTORISTES
- Ampit metàl·lic H2 C2
- Valla antibandàlica
- Terminals Abatuts
- TERMINAL "COLA DE GANCHO"

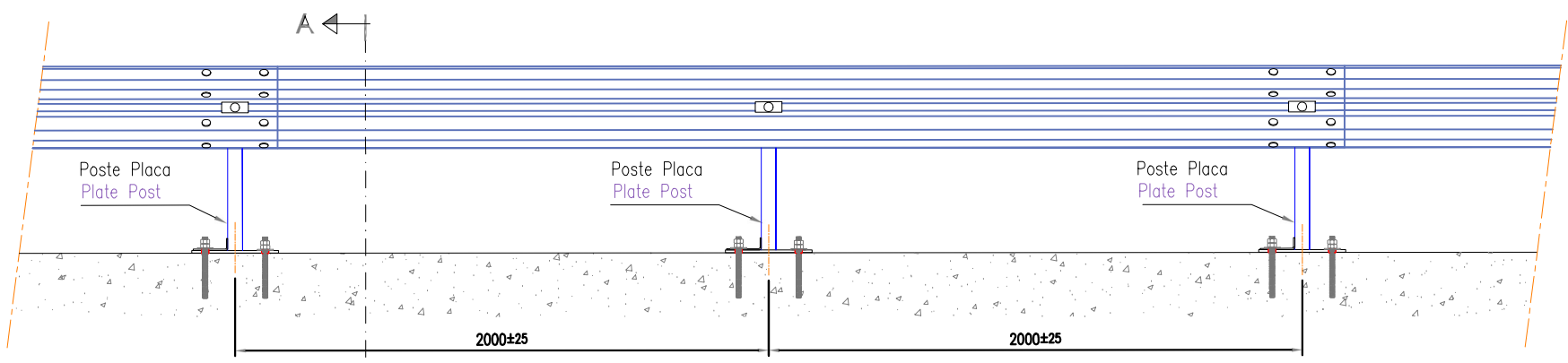


DEFENSA

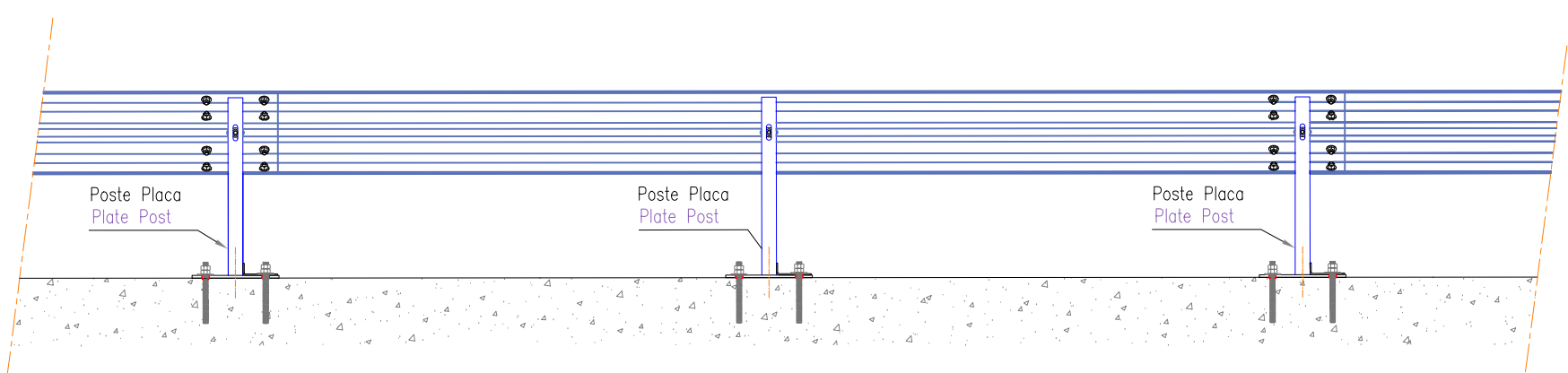
- BMS N2 W4 D< 1,1 A NOVA
- SISTEMA PROTECCIÓ MOTORISTES
- Ampit metàl·lic H2 C2
- Valla antibandàlica
- Terminals Abatuts
- Terminal "COLA DE GANCHO"



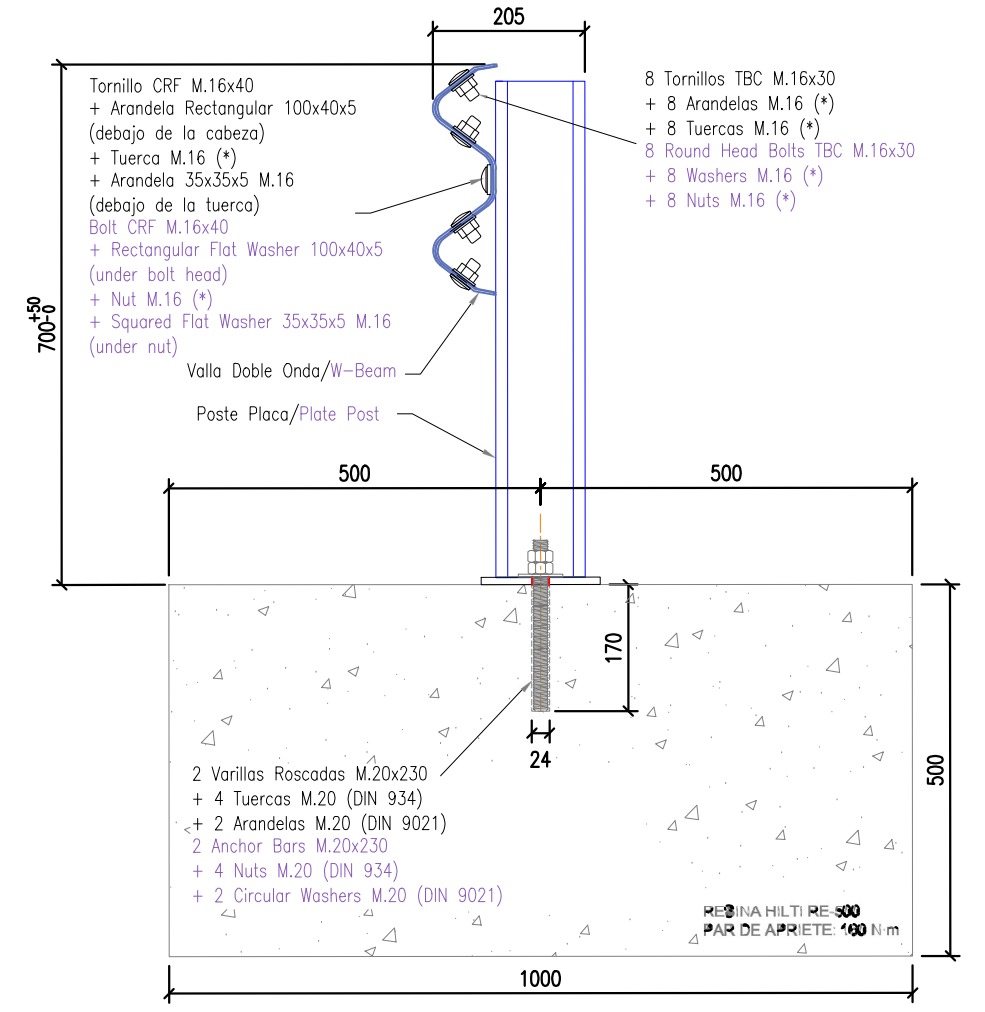
- VISTA EN PLANTA / PLAN -
Escala / Scale 1:20



- VISTA FRONTAL / ELEVATION FRONT -
Escala / Scale 1:25

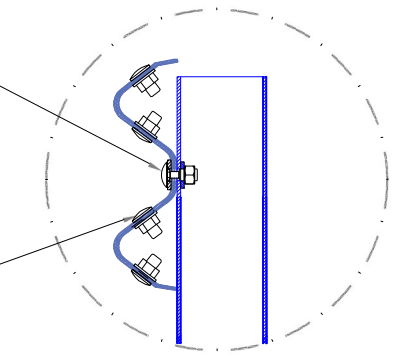


- VISTA POSTERIOR / ELEVATION REAR -
Escala / Scale 1:25



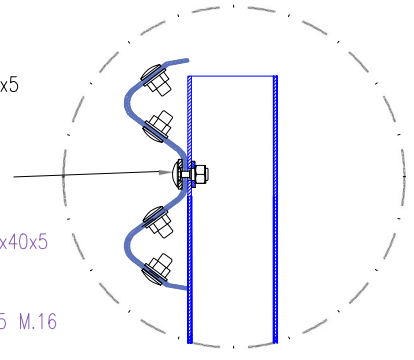
SECCIÓN A-A' / SECTION A-A'
Escala / Scale 1:10

- Tornillo CRF M.16x40
- + Arandela Rectangular 100x40x5 (debajo de la cabeza)
- + Tuerca M.16 (*)
- + Arandela 35x35x5 M.16 (debajo de la tuerca)
- Bolt CRF M.16x40
- + Rectangular Flat Washer 100x40x5 (under bolt head)
- + Nut M.16 (*)
- + Squared Flat Washer 35x35x5 M.16 (under nut)
- 8 Tornillos TBC M.16x30
- + 8 Arandelas M.16 (*)
- + 8 Tuercas M.16 (*)
- 8 Round Head Bolts TBC M.16x30
- + 8 Washers M.16 (*)
- + 8 Nuts M.16 (*)



SECCIÓN B-B' / SECTION B-B'
Escala / Scale 1:10

- Tornillo CRF M.16x40
- + Arandela Rectangular 100x40x5 (debajo de la cabeza)
- + Tuerca M.16 (*)
- + Arandela 35x35x5 M.16 (debajo de la tuerca)
- Bolt CRF M.16x40
- + Rectangular Flat Washer 100x40x5 (under bolt head)
- + Nut M.16 (*)
- + Squared Flat Washer 35x35x5 M.16 (under nut)



SECCIÓN C-C' / SECTION C-C'
Escala / Scale 1:10

Nota informativa / Note (informative):
Tornillo / Round Head Bolt TBC M.16x30
Arandela / Washer M.16 (*)

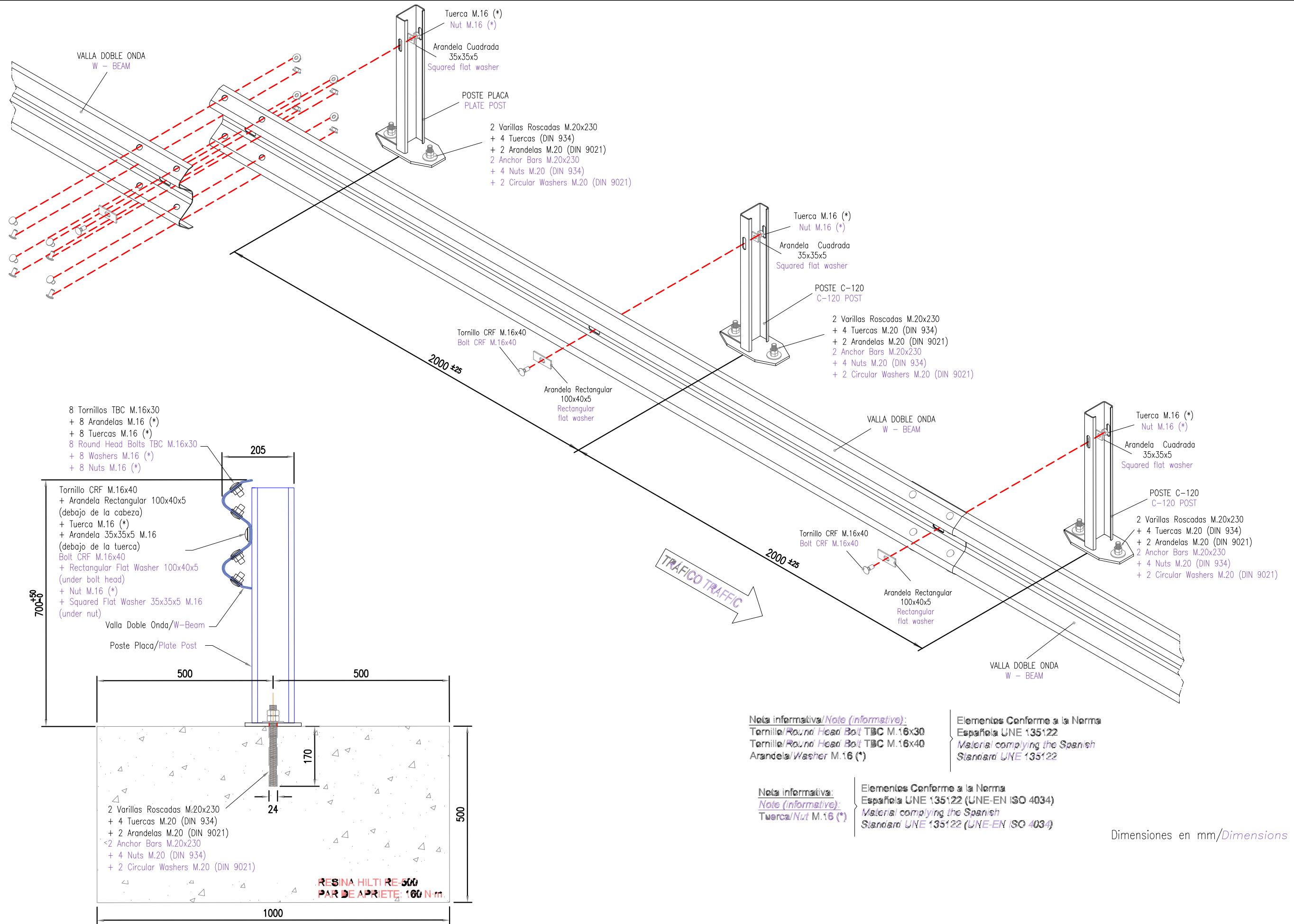
Nota informativa:
Note (informative):
Tuerca / Nut M.16 (*)

Elementos Conforme a la Norma Española UNE 135122
Material complying the Spanish Standard UNE 135122

Elementos Conforme a la Norma Española UNE 135122 (UNE-EN ISO 4034)
Material complying the Spanish Standard UNE 135122 (UNE-EN ISO 4034)

NOTA:
EN LAS COTAS EN LAS QUE NO SE INDIQUE TOLERANCIA, TOLERANCIA GENERAL ±2
NOTE:
UNLESS OTHERWISE SPECIFIED GENERAL DIMENSIONAL TOLERANCE ±2

Dimensiones en mm / Dimensions in mm



Nota informativa/Note (informative):
 Tornillo/Round Head Bolt TBC M.16x30
 Tornillo/Round Head Bolt TBC M.16x40
 Arandela/Washer M.16 (*)

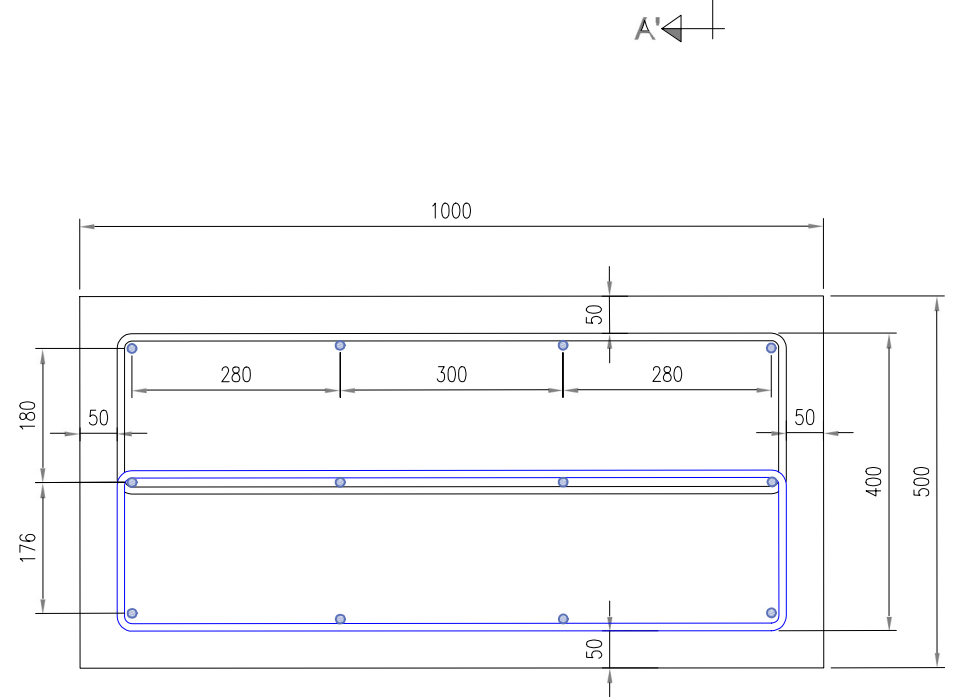
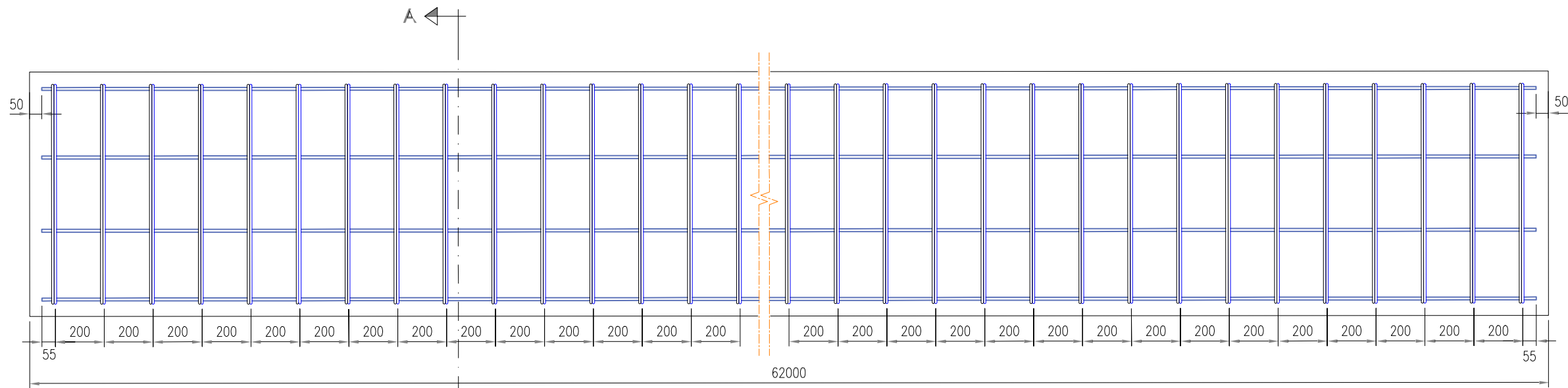
Elementos Conforme a la Norma Española UNE 135122
 Material complying the Spanish Standard UNE 135122

Nota informativa/Note (informative):
 Tuerca/Nut M.16 (*)

Elementos Conforme a la Norma Española UNE 135122 (UNE-EN ISO 4034)
 Material complying the Spanish Standard UNE 135122 (UNE-EN ISO 4034)

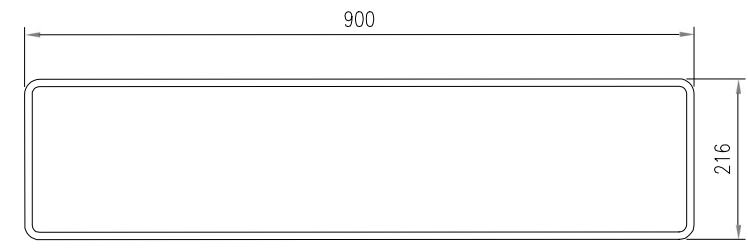
Dimensiones en mm/Dimensions in mm

- SECCION EN EL POSTE -
 - CROSS SECTION AT POST -

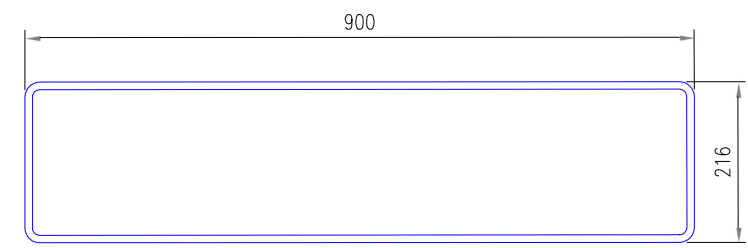


SECCIÓN A-A'
SECTION A-A'

RESUMEN DE ARMADURAS
REINFORCEMENT BARS



Estribos Ø10 mm cada 200 mm
Stirrups Ø10 mm each 200 mm



Estribos Ø10 mm cada 200 mm
Stirrups Ø10 mm each 200 mm



12 Barras/Bar Ø12 mm

NOTA: EN LAS COTAS EN LAS QUE NO SE INDIQUE TOLERANCIA, TOLERANCIA GENERAL ±2.
NOTE: UNLESS OTHERWISE SPECIFIED GENERAL DIMENSIONAL TOLERANCE IS ±2.

Dimensiones en mm/Dimensions in mm

-ACERO ARMADURA (EXCEPTO PERNOS DE ANCLAJE): B500SD.
-HORMIGÓN ARMADO: HA-25.
-RESISTENCIA CARACTERÍSTICA: 25 N/mm².
-TIPO DE CONSISTENCIA: BLANDA (B).
-TAMAÑO MÁXIMO DEL ÁRIDO: 20 mm.
-AMBIENTE: IIa
-TIPO DE CONTROL: INTENSO

-REINFORCEMENT BARS STEEL GRADE (EXCEPT ANCHOR BARS): B500SD
-CONCRETE GRADE: HA-25.
-CHARACTERISTIC RESISTANCE: 25 N/mm².
-TYPE OF CONSISTENCY: SOFT (S).
-MAXIMUM AGGREGATE SIZE: 20 mm.
-ENVIRONMENT: IIa.
-TYPE OF CONTROL: INTENSE

CUADRO DE CARACTERISTICAS SEGUN EHE-08/EC-3

MATERIAL	LOCALIZACION	DESIGNACION	NIVEL DE CONTROL	COEFICIENTE DE PONDERACION
HORMIGON	TODA LA OBRA	HA-25/B/20/10a	ESTADISTICO	Yc=1.50
ACERO PASIVO	ARMADURAS	B-500 SD	NORMAL	Ys=1.15
	MALLAS ELECTROSOLDADAS	B-500 T		
ACERO ESTRUCTURAL	PLACA DE ANCLAJE	S-275 JR	NORMAL	Ys=1.00
EJECUCION	ESTRUCTURA DE HORMIGON	-	NORMAL	S/NORMA
	ESTRUCTURA DE ACERO			

NOTAS GENERALES:

- EL HORMIGON DEBERA CUMPLIR CON LOS REQUISITOS DE LIMITACION DEL CONTENIDO DE AGUA Y CEMENTO INDICADOS EN LA TABLA 37.3.2.a DE LA EHE-08.
- TABLA DE LONGITUDES DE SOLAPO Y ANCLAJE PARA ARMADURAS PASIVAS:

HA-25 (B-500S) φ (mm)	SOLAPO (Ls) (cm)		ANCLAJE (Lb) (cm)	
	Ls I	Ls II	Lb I	Lb II
10	50	72	25	36
12	60	86	30	43
14	70	100	35	50
16	80	114	40	57
20	120	168	60	84
25	188	262	94	131
32	308	430	154	215

LOS SUBINDICES I Y II EN LAS LONGITUDES DE SOLAPO Y ANCLAJE DE LAS TABLAS SE REFIEREN A LA POSICION DE LA BARRA A ANCLAR O SOLAPAR, RESPECTO A LA DIRECCION DEL HORMIGONADO, SEGUN EL ARTICULO 69.5 DE LA EHE-08.

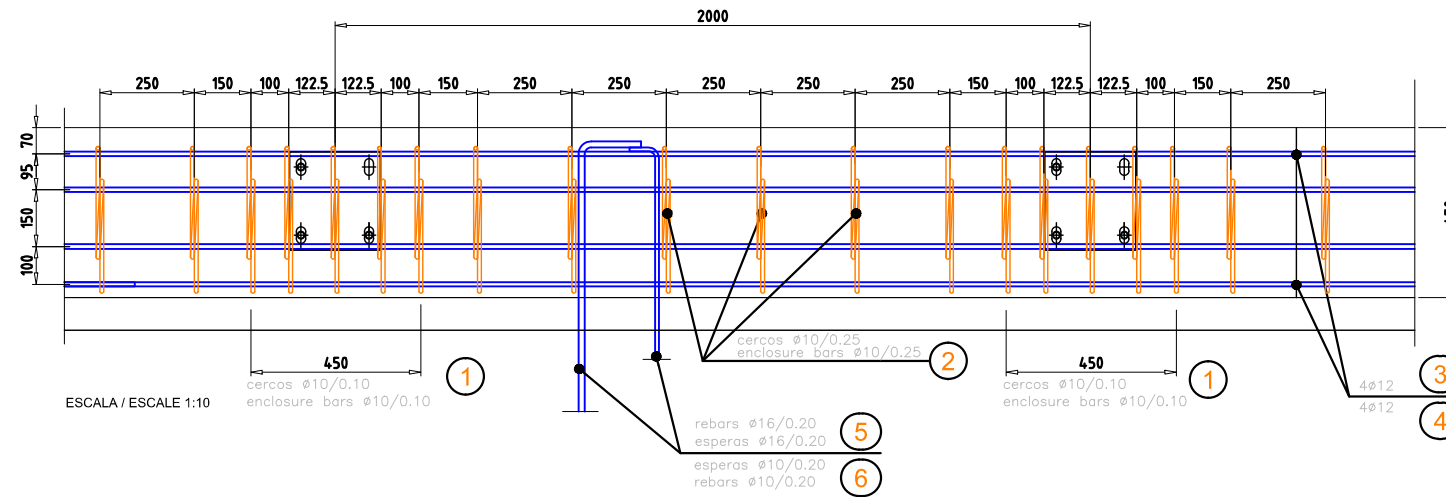
- RECUBRIMIENTOS NOMINALES (r nom.)



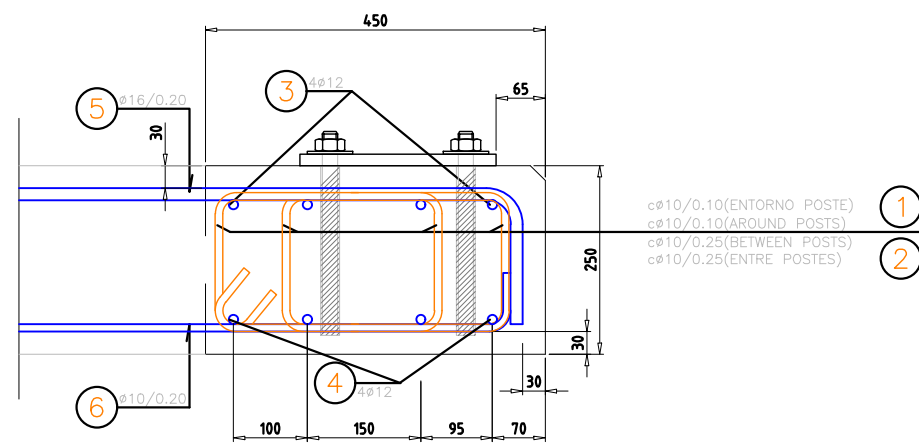
TODA LA OBRA..... r nom. = 3.0 cm.

NOTA: La resina empleada para fijar los pernos de anclaje será del tipo HILTI "HIT-RE-500", o similar, que garantice una tensión de adherencia de 6.9 MPa.

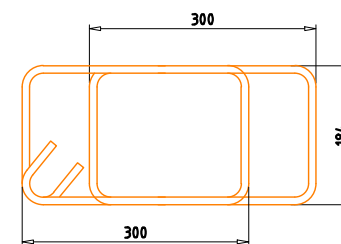
NOTE: The epoxy resin used to fix anchoring's bolts will be HILTI "HIT-RE-500" class, or similar, with an adhesion's tension of 6.9MPa.



SENTIDO CIRCULACIÓN
TRAFFIC FLOW
→



POS. 1, 2:
CERCOS/ ENCLOSURE BARS Ø10

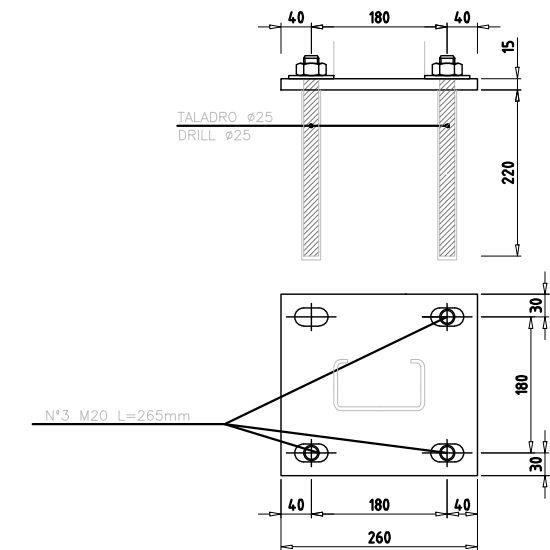


POS. 3, 4:
4 BARRAS/ BARS Ø12

POS. 5, 6: (ESPERAS/ PROTRUDING REBARS):
BARRAS / BARS Ø16
BARRAS / BARS Ø10

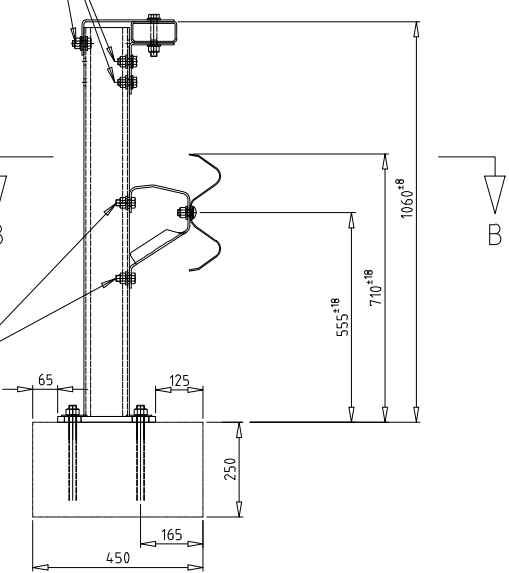
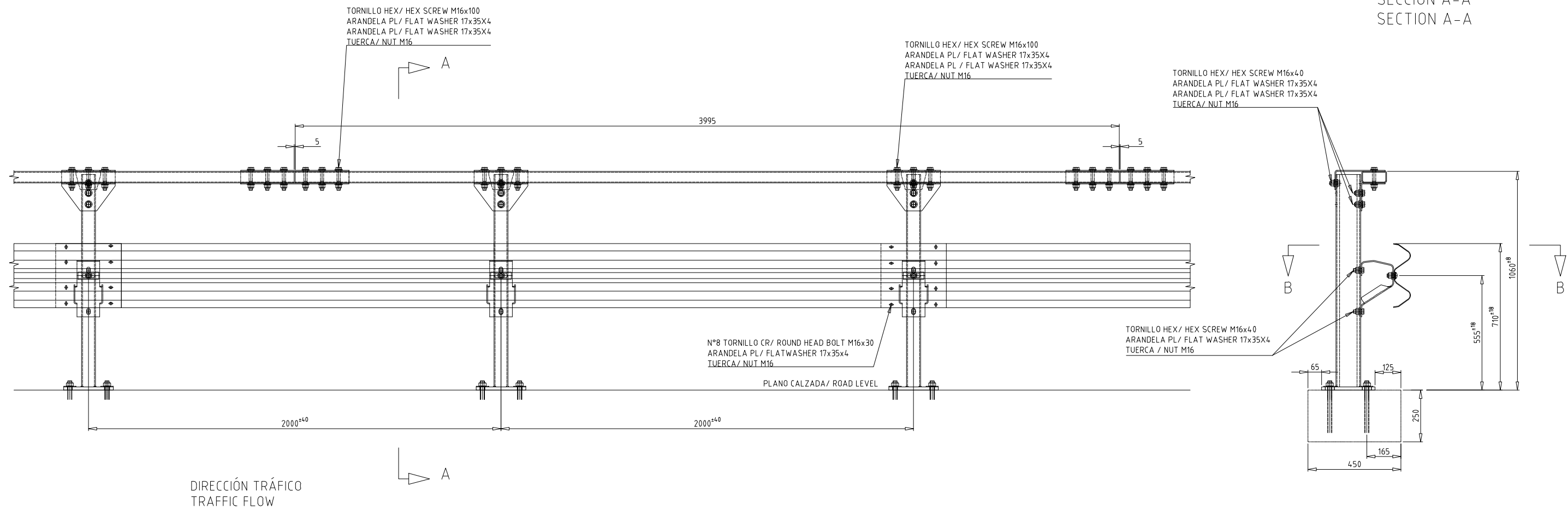


DETALLE ANCLAJE
ANCHORAGE DETAIL

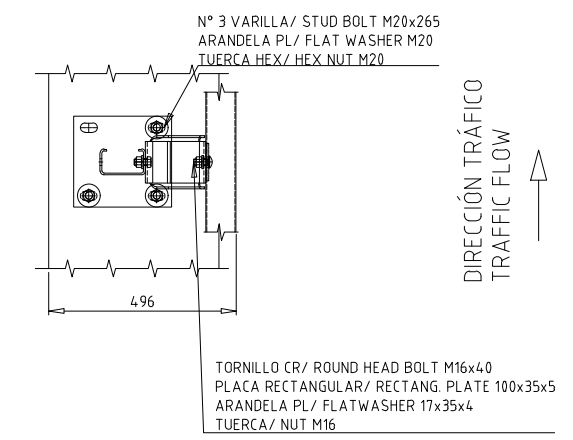
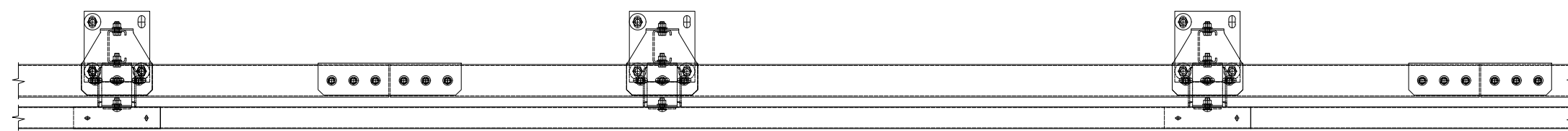


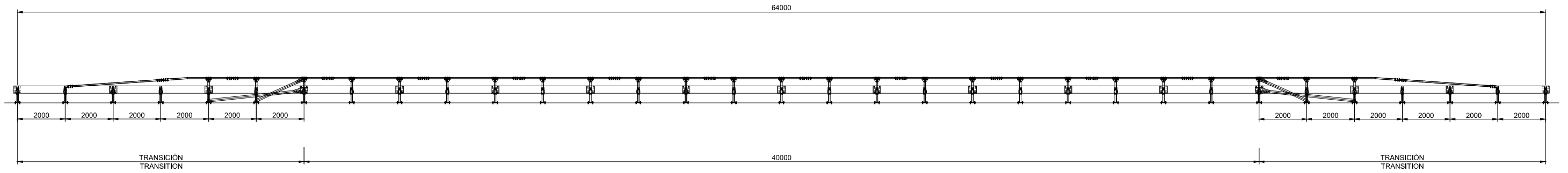
SENTIDO CIRCULACIÓN
TRAFFIC FLOW
↑

SECCIÓ A-A
SECTION A-A

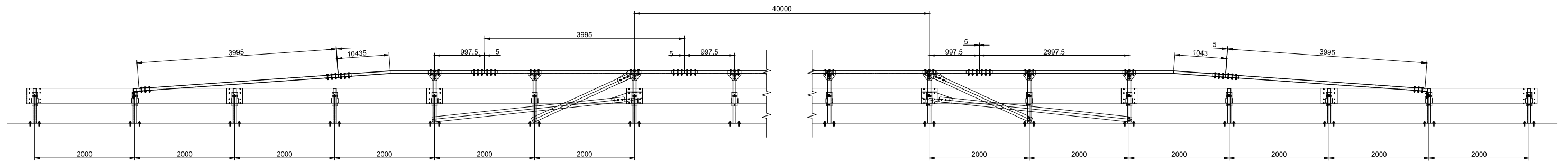


SECCIÓ B-B
SECTION B-B

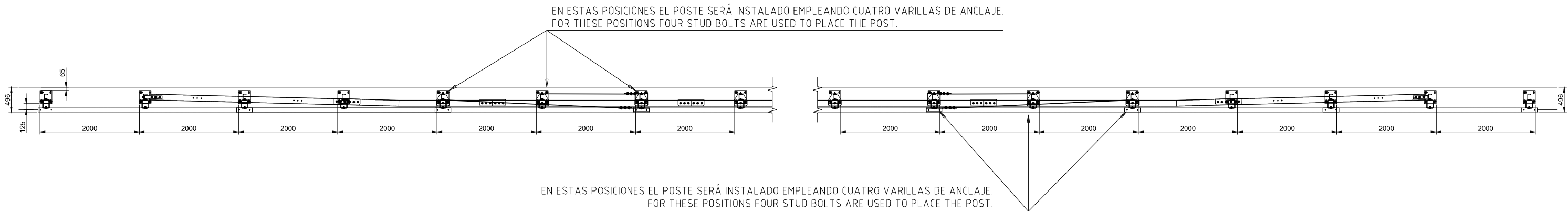


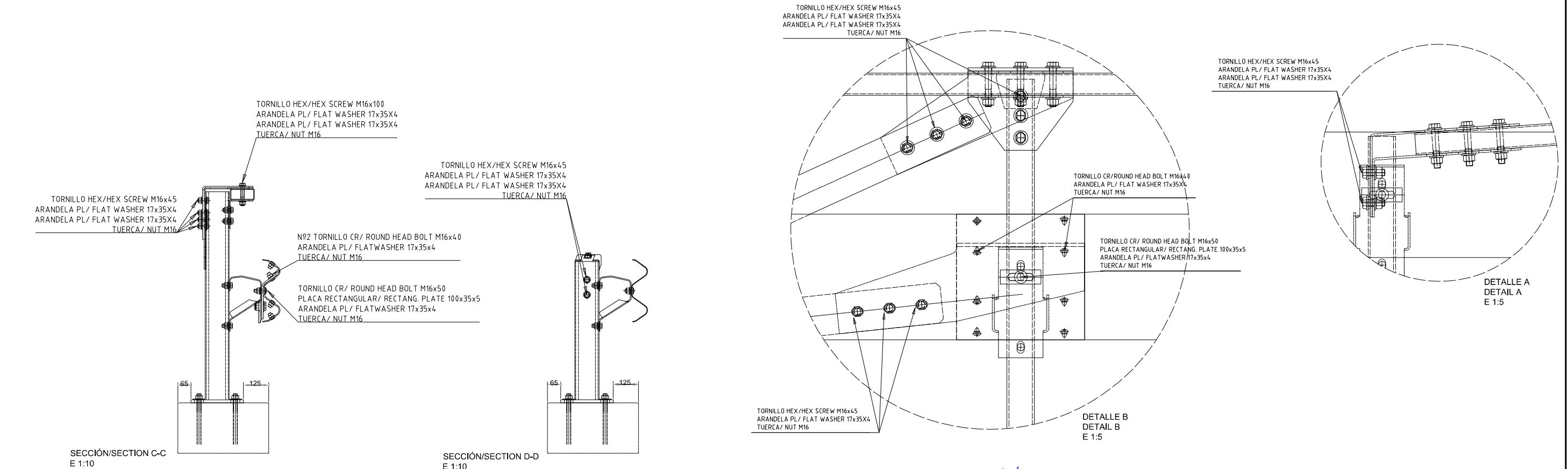
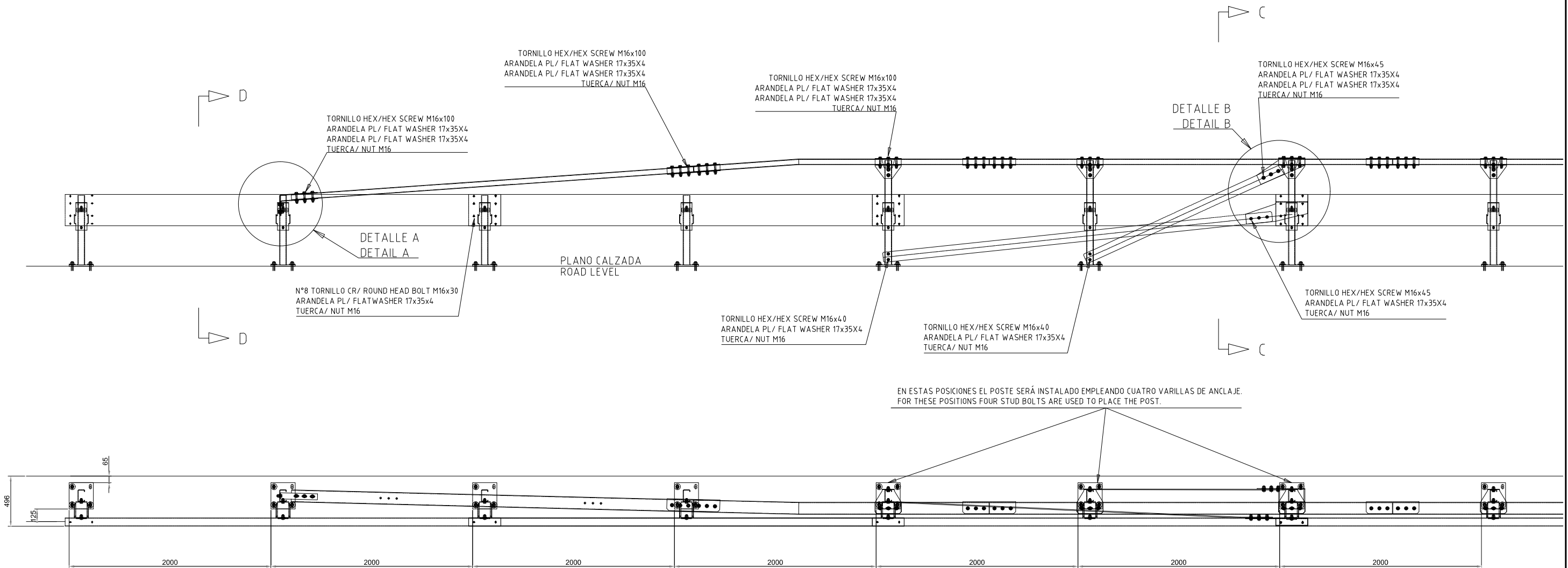


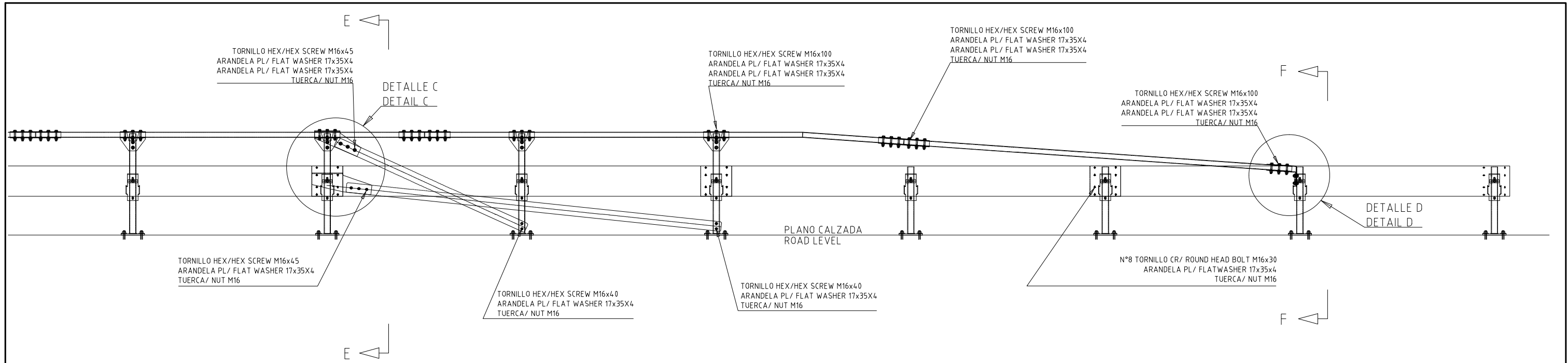
→
TRAFFIC FLOW
SENTIDO DE CIRCULACIÓN



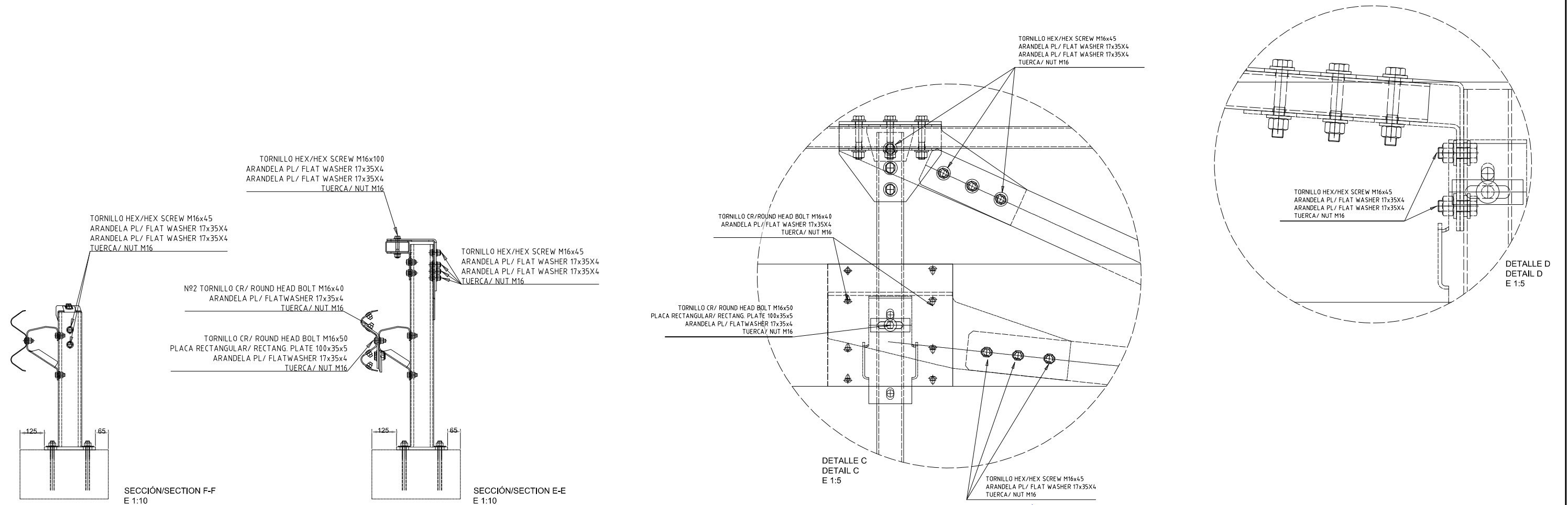
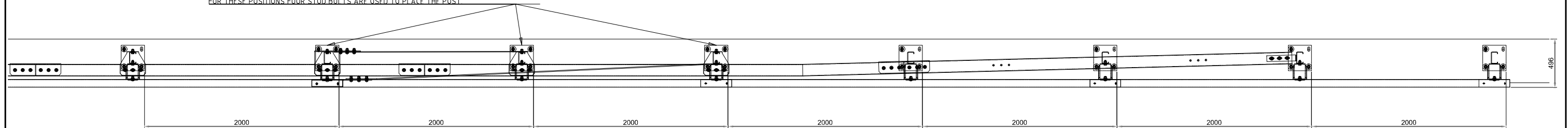
→
TRAFFIC FLOW
SENTIDO DE CIRCULACIÓN







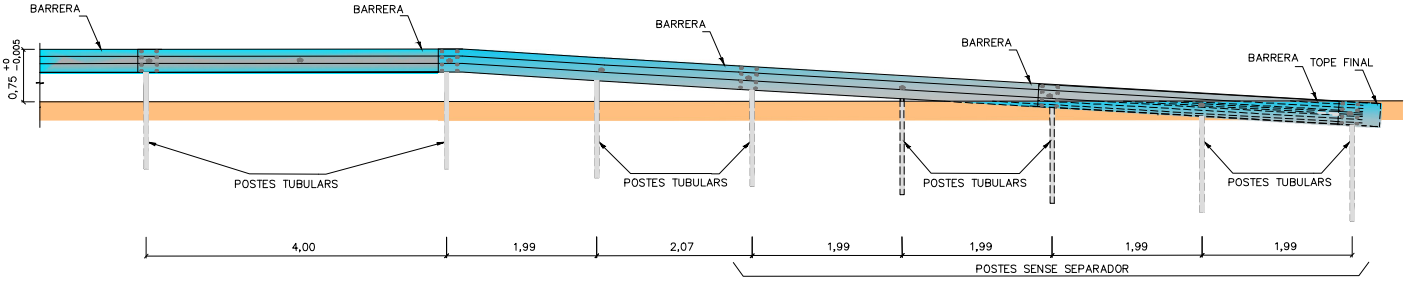
EN ESTAS POSICIONES EL POSTE SERÁ INSTALADO EMPLEANDO CUATRO VARILLAS DE ANCLAJE.
FOR THESE POSITIONS FOUR STUD BOLTS ARE USED TO PLACE THE POST



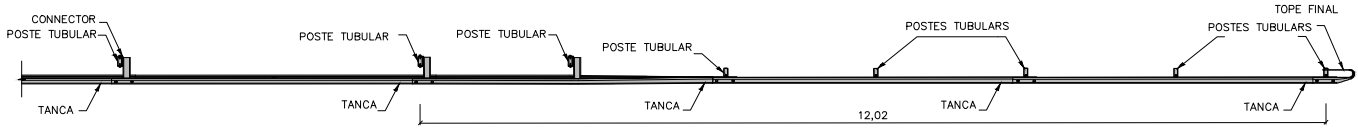
ABATIMENTS

DE 12 M.
ESCALA = 1/100

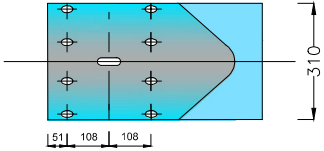
ALÇAT FRONTAL



PLANTA

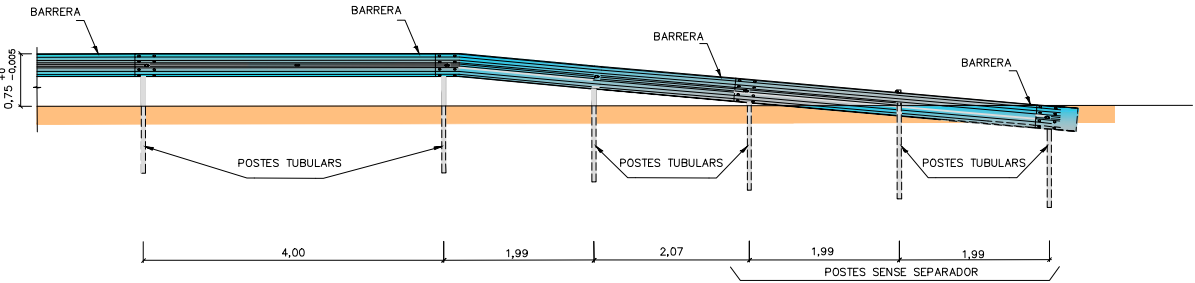


PEÇA TOPALL
ESCALA = 1/10

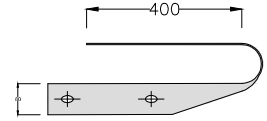
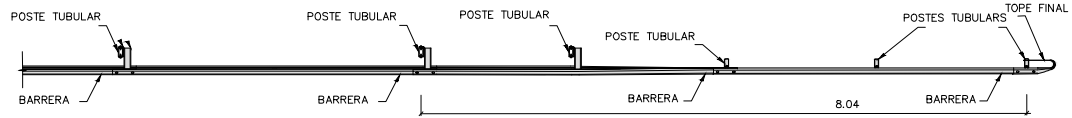


DE 8 M.
ESCALA = 1/100

ALÇAT FRONTAL

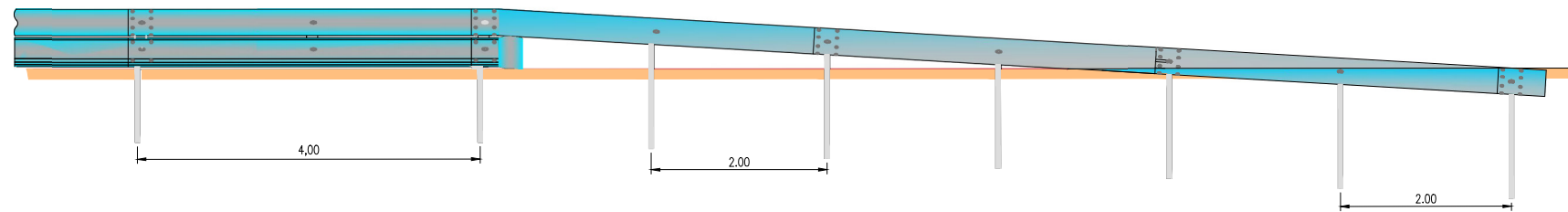
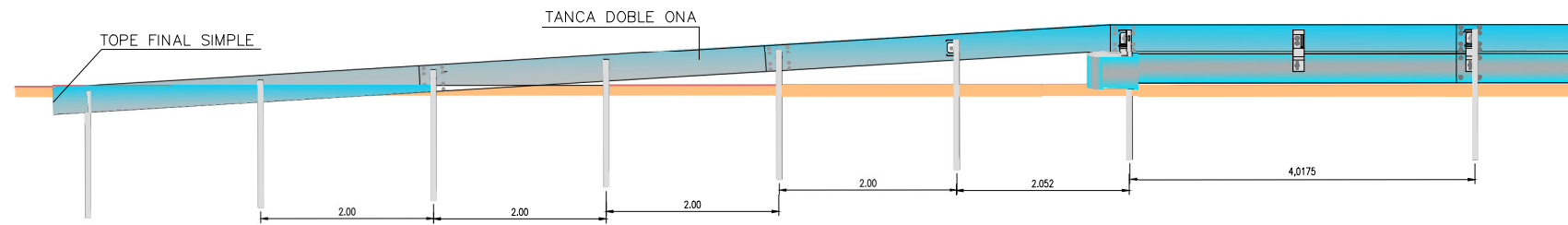


PLANTA

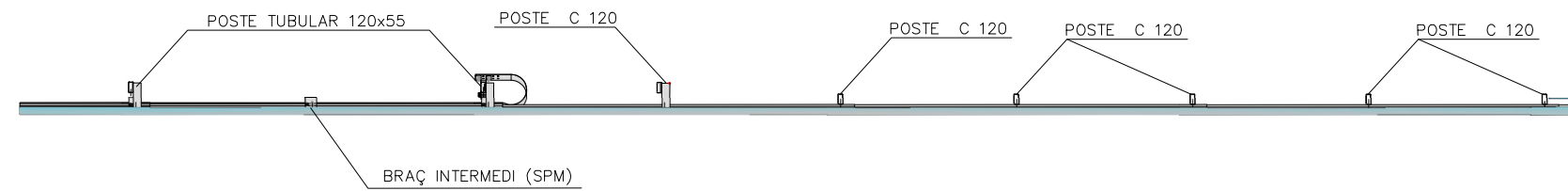


PEÇA TOPALL FINAL DE BARRERA ESTÁNDAR

ALÇAT

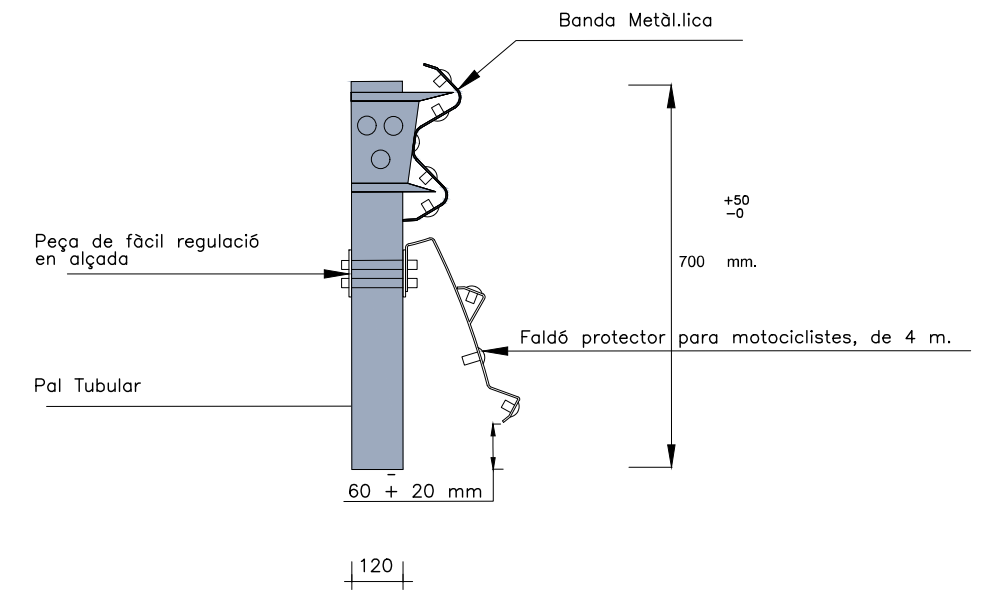


PLANTA

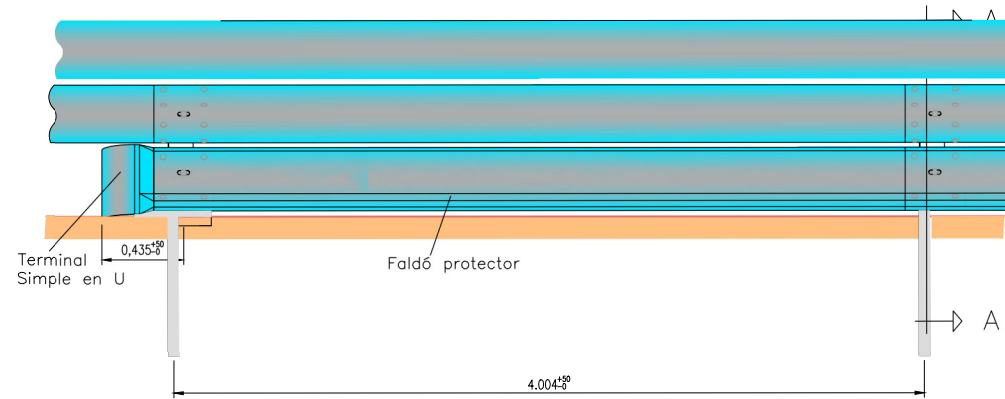


SECCIÓ A-A S/E

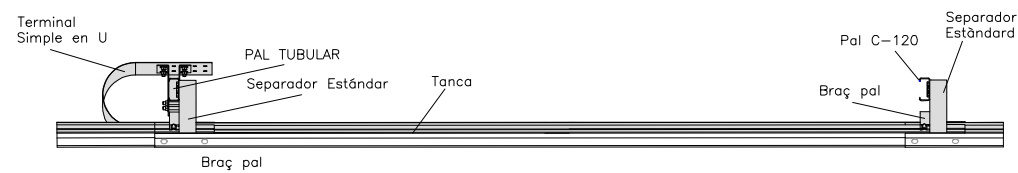
Sistema de Protecció per a Motociclistes AS-SM6.B (C4)



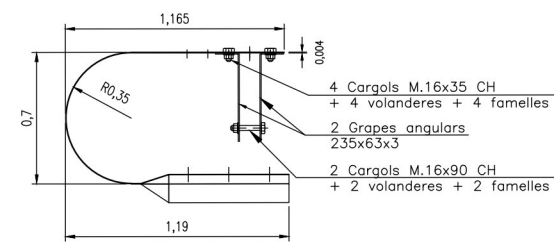
ALÇAT

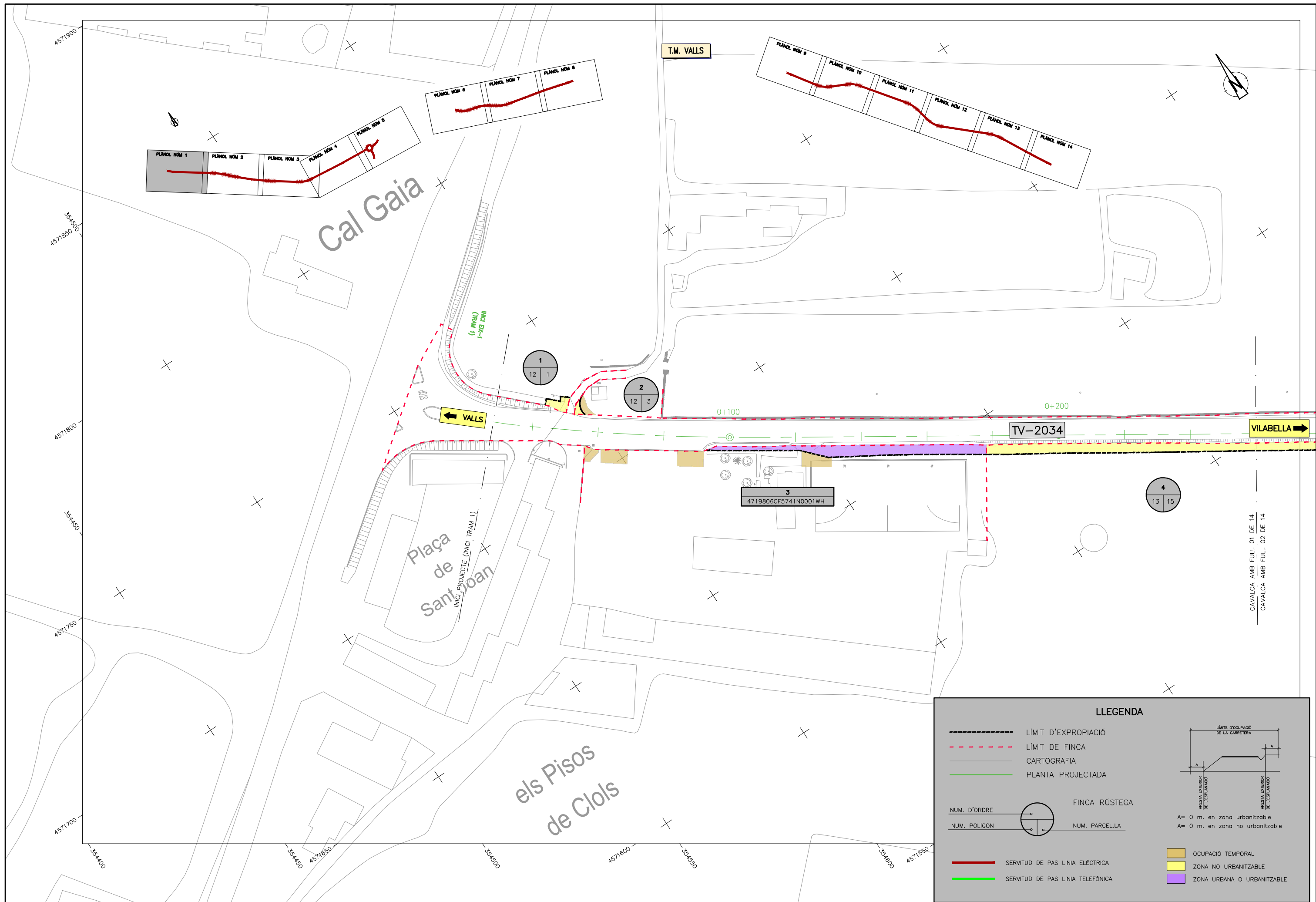


PLANTA



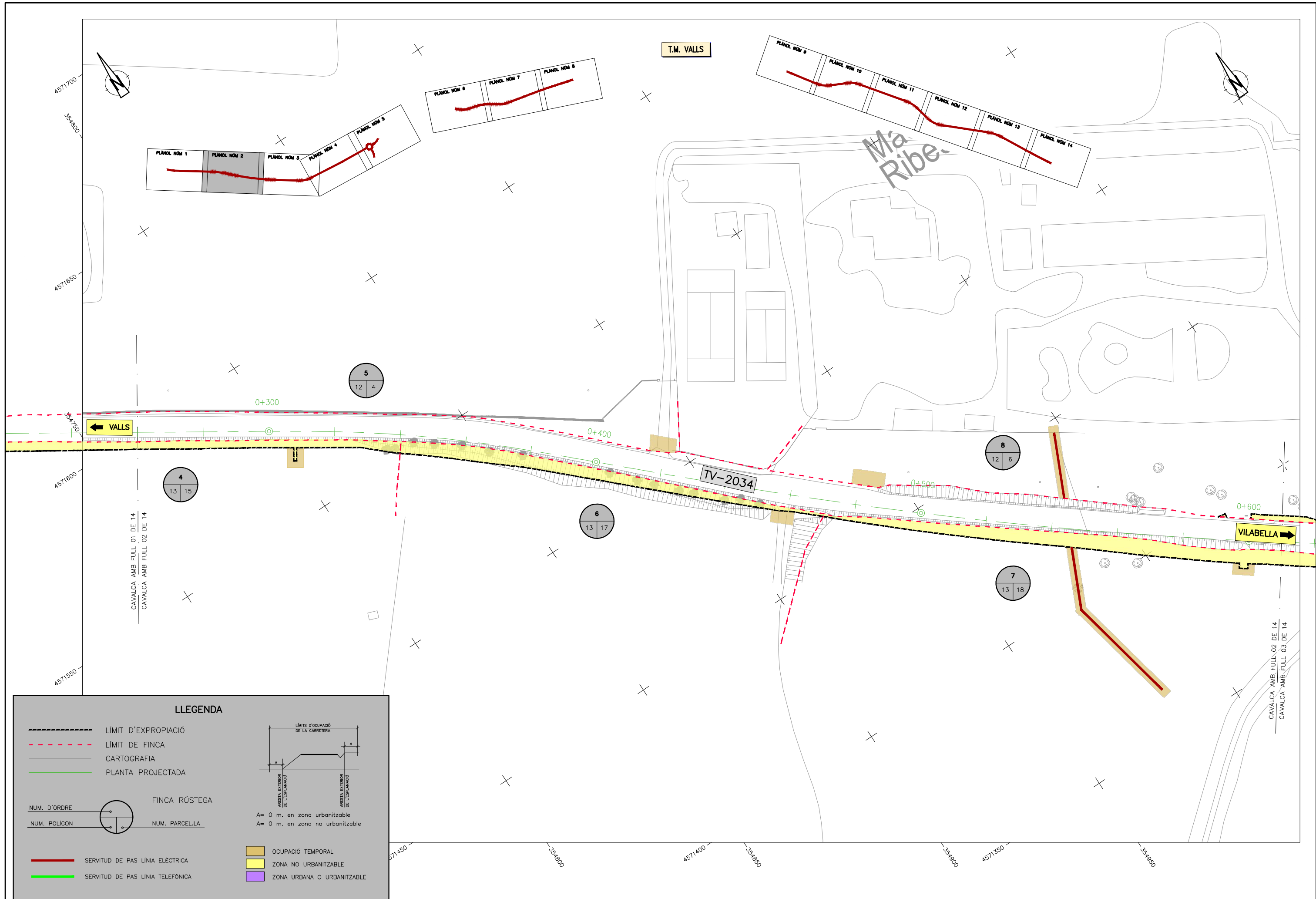
PEÇA TERMINAL





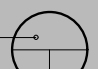

LLEENDA

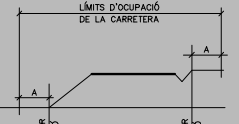
	LÍMIT D'EXPROPIACIÓ	<p>A = 0 m. en zona urbanitzable A = 0 m. en zona no urbanitzable</p>	
	LÍMIT DE FINCA		
	CARTOGRAFIA		
	PLANTA PROJECTADA		
	NUM. D'ORDRE	FINCA RÚSTEGA	
	NUM. POLIGON	NUM. PARCEL·LA	
	SERVITUD DE PAS LÍNIA ELÈCTRICA		OCCUPACIÓ TEMPORAL
	SERVITUD DE PAS LÍNIA TELEFÒNICA		ZONA URBANA O URBANITZABLE



LLEENDA

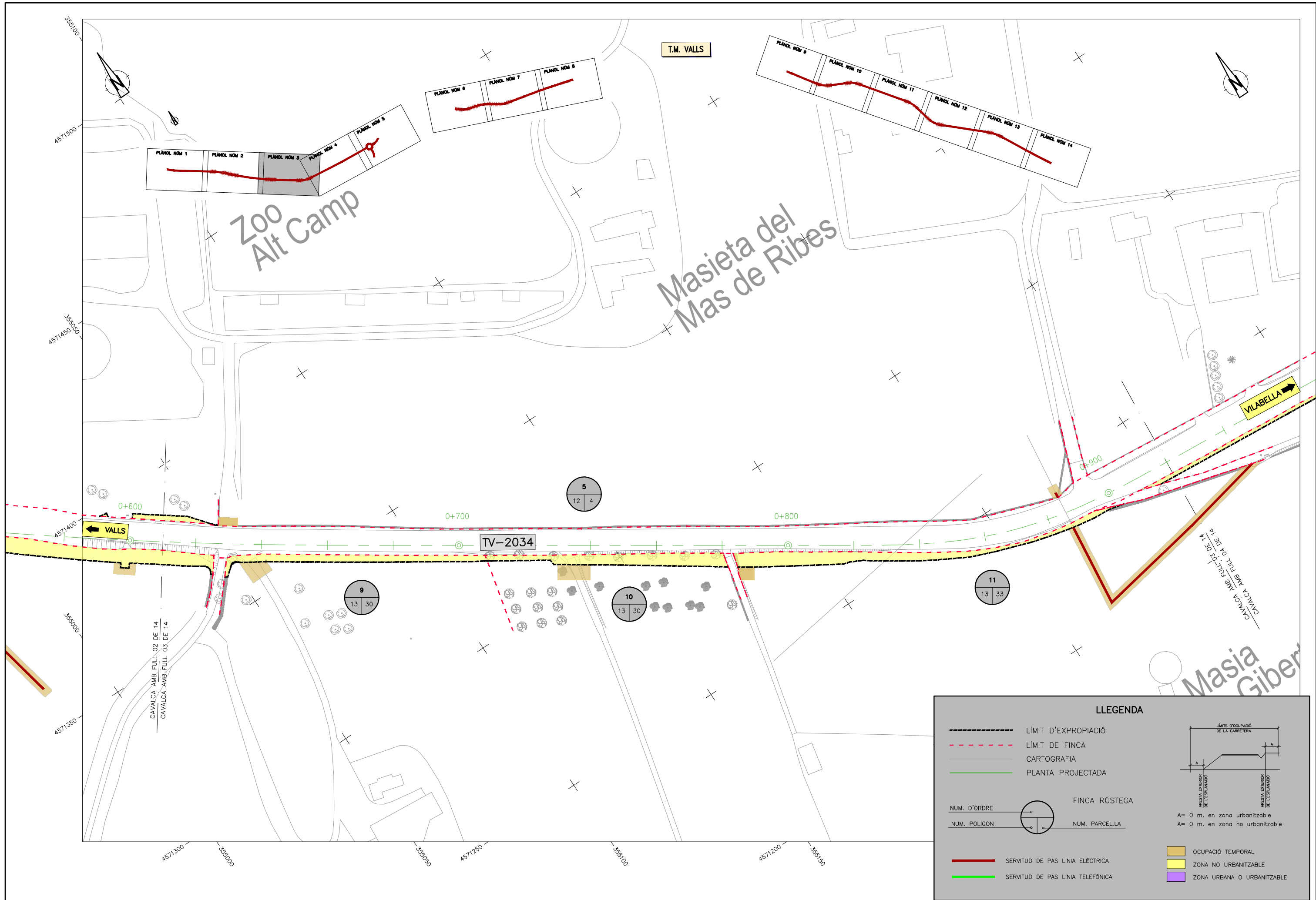
- LÍMIT D'EXPROPIACIÓ
- - - LÍMIT DE FINCA
- CARTOGRAFIA
- PLANTA PROJECTADA

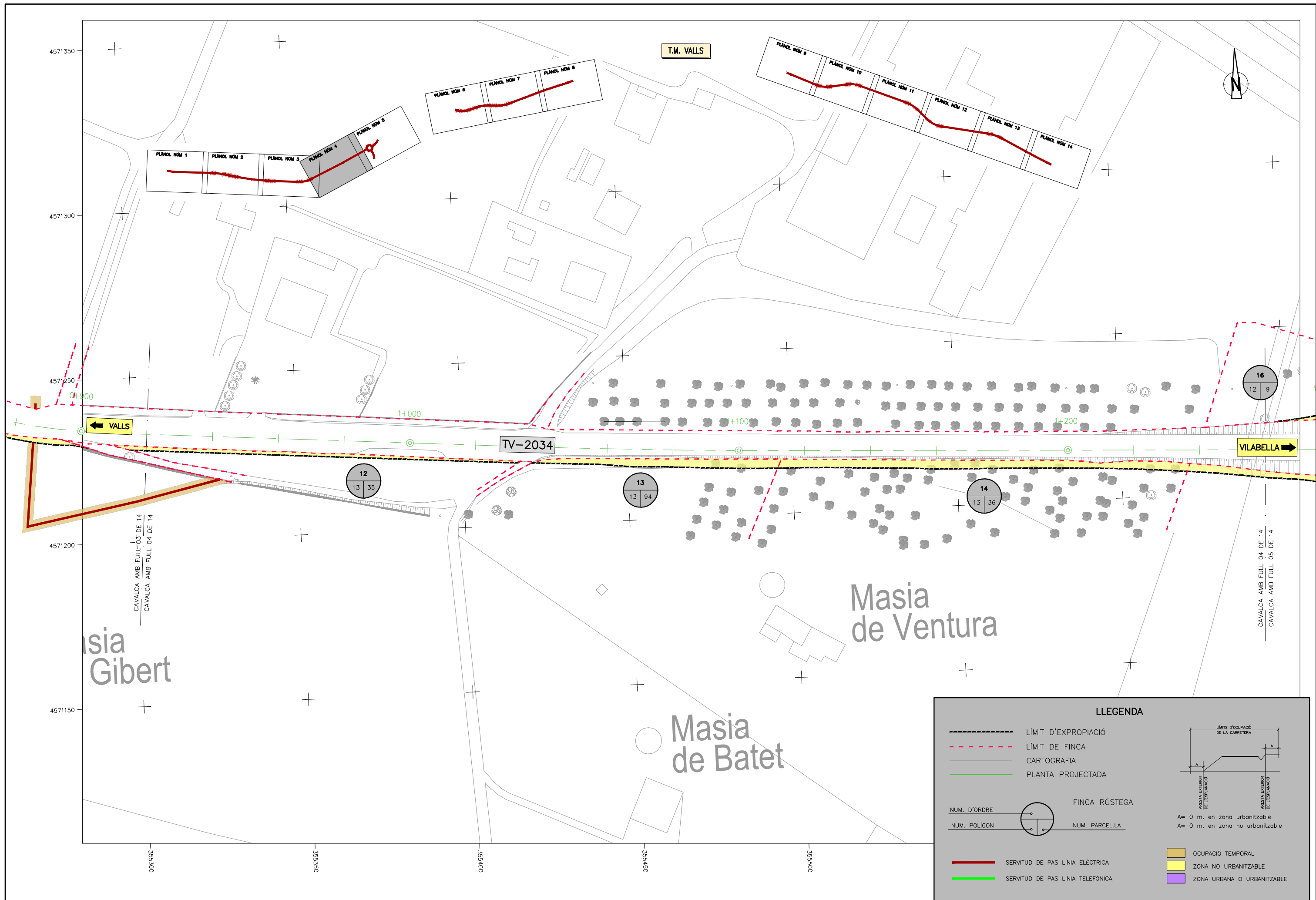
NUM. D'ORDRE  FINCA RÚSTEGA
 NUM. POLIGON  NUM. PARCEL·LA



 A = 0 m. en zona urbanitzable
 A = 0 m. en zona no urbanitzable

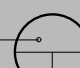

- SERVITUD DE PAS LÍNIA ELÈCTRICA
- SERVITUD DE PAS LÍNIA TELEFÒNICA
- OCUPACIÓ TEMPORAL
- ZONA NO URBANITZABLE
- ZONA URBANA O URBANITZABLE





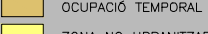
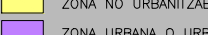
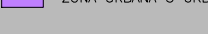


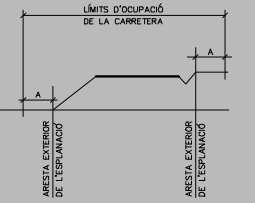
LLEGENDA

- LÍMIT D'EXPROPIACIÓ
- - - LÍMIT DE FINCA
- CARTOGRAFIA
- PLANTA PROJECTADA

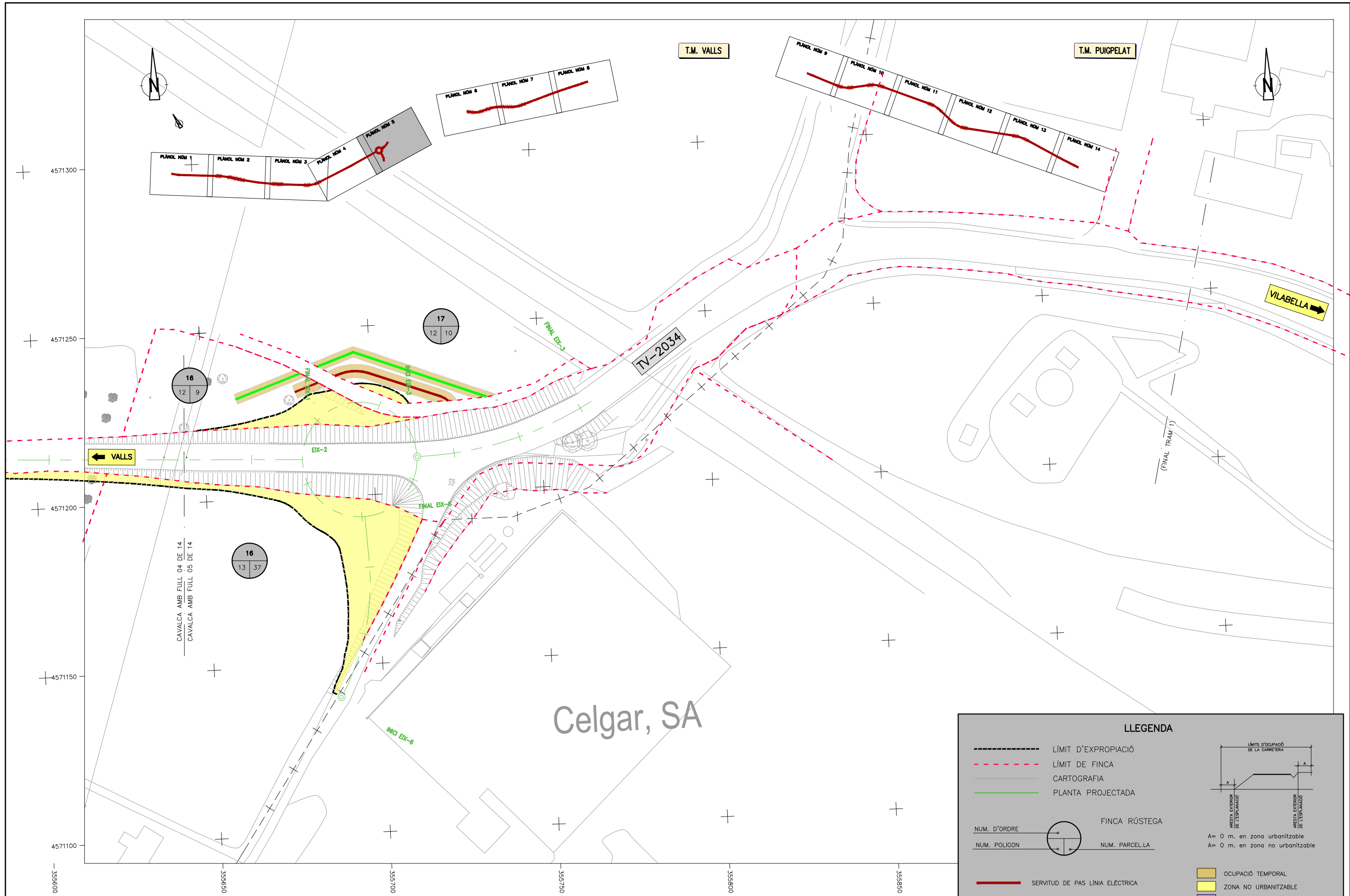
NUM. D'ORDRE  FINCA RÚSTEGA
 NUM. POLIGON  NUM. PARCEL·LA

 SERVITUD DE PAS LÍNIA ELÈCTRICA
 SERVITUD DE PAS LÍNIA TELEFÒNICA

 OCUPACIÓ TEMPORAL
 ZONA NO URBANITZABLE
 ZONA URBANA O URBANITZABLE

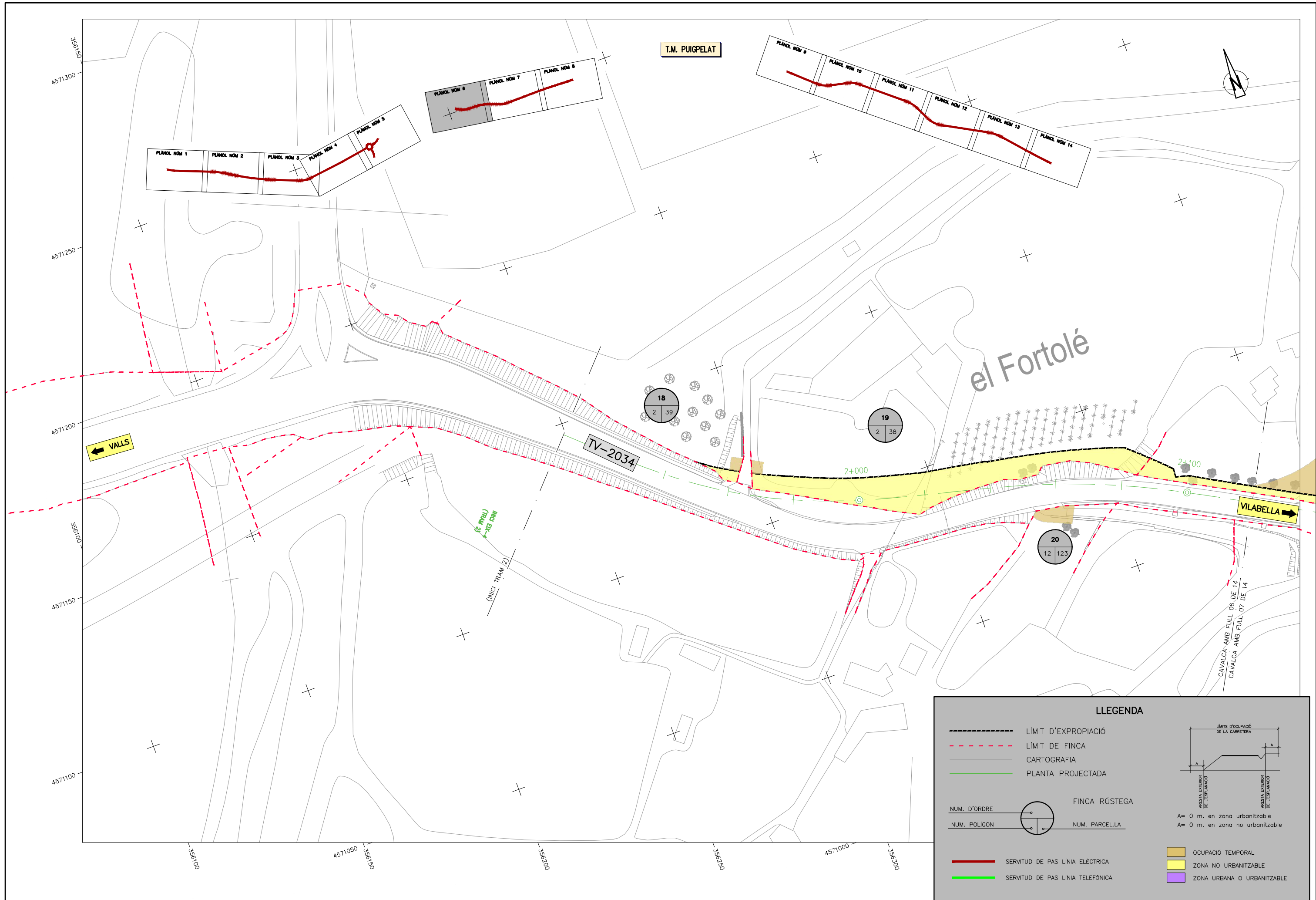


 LÍMITS D'OCCUPACIÓ DE LA CARRETERA
 A = 0 m. en zona urbanitzable
 A = 0 m. en zona no urbanitzable



LLEGGENDA

	LÍMIT D'EXPROPIACIÓ	<p>A = 0 m. en zona urbanitzable A = 0 m. en zona no urbanitzable</p>
	LÍMIT DE FINCA	
	CARTOGRAFIA	
	PLANTA PROJECTADA	
	FINCA RÚSTEGA	OCUPACIÓ TEMPORAL ZONA NO URBANITZABLE ZONA URBANA O URBANITZABLE
NUM. D'ORDRE	NUM. POLIGON	
	NUM. PARCEL·LA	
	SERVITUD DE PAS LÍNIA ELÈCTRICA	
	SERVITUD DE PAS LÍNIA TELEFÒNICA	



T.M. PUIGPELAT

el Fortolé

TV-2034

VALLS

VILABELLA

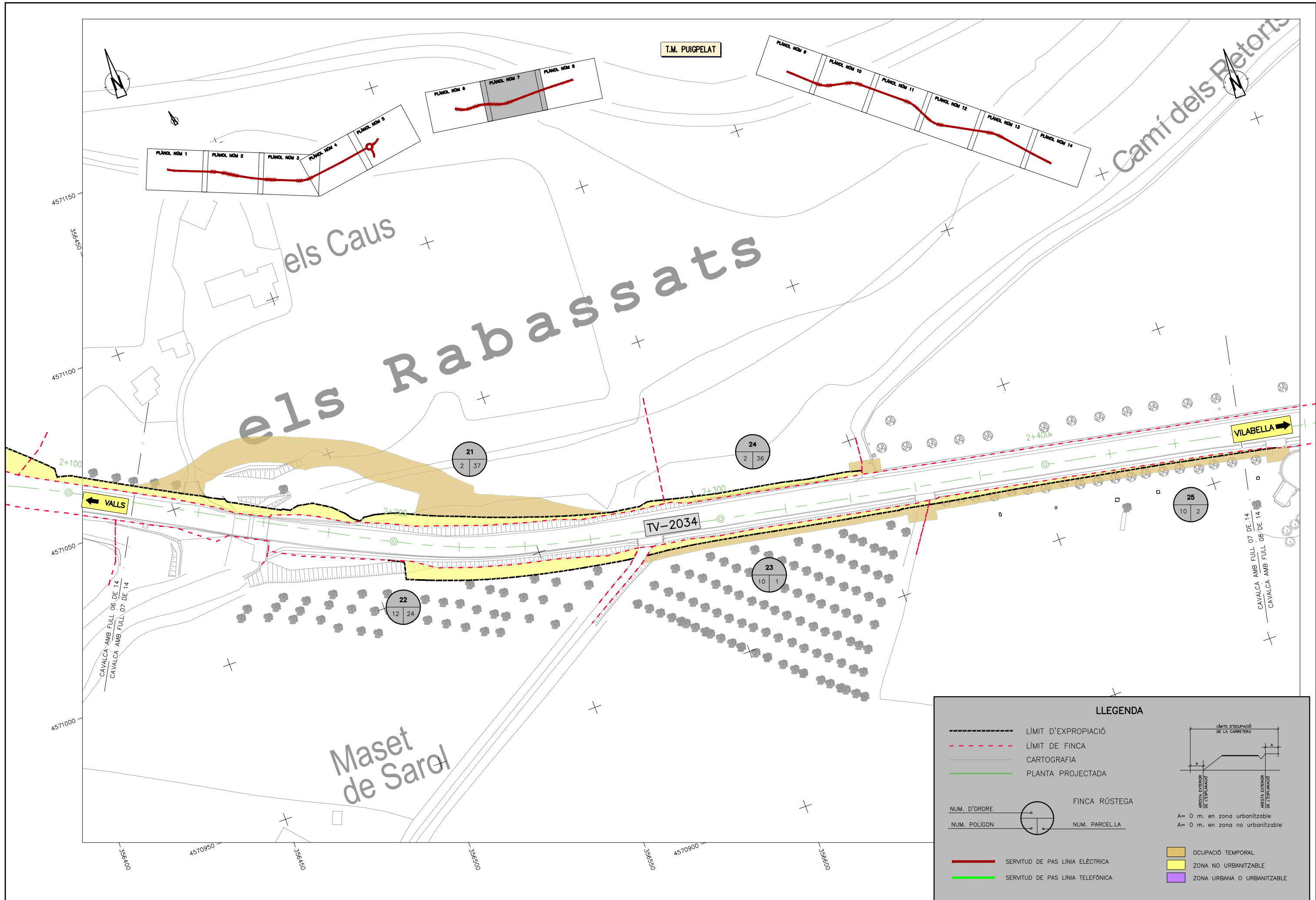
(INICI TRAM 2)

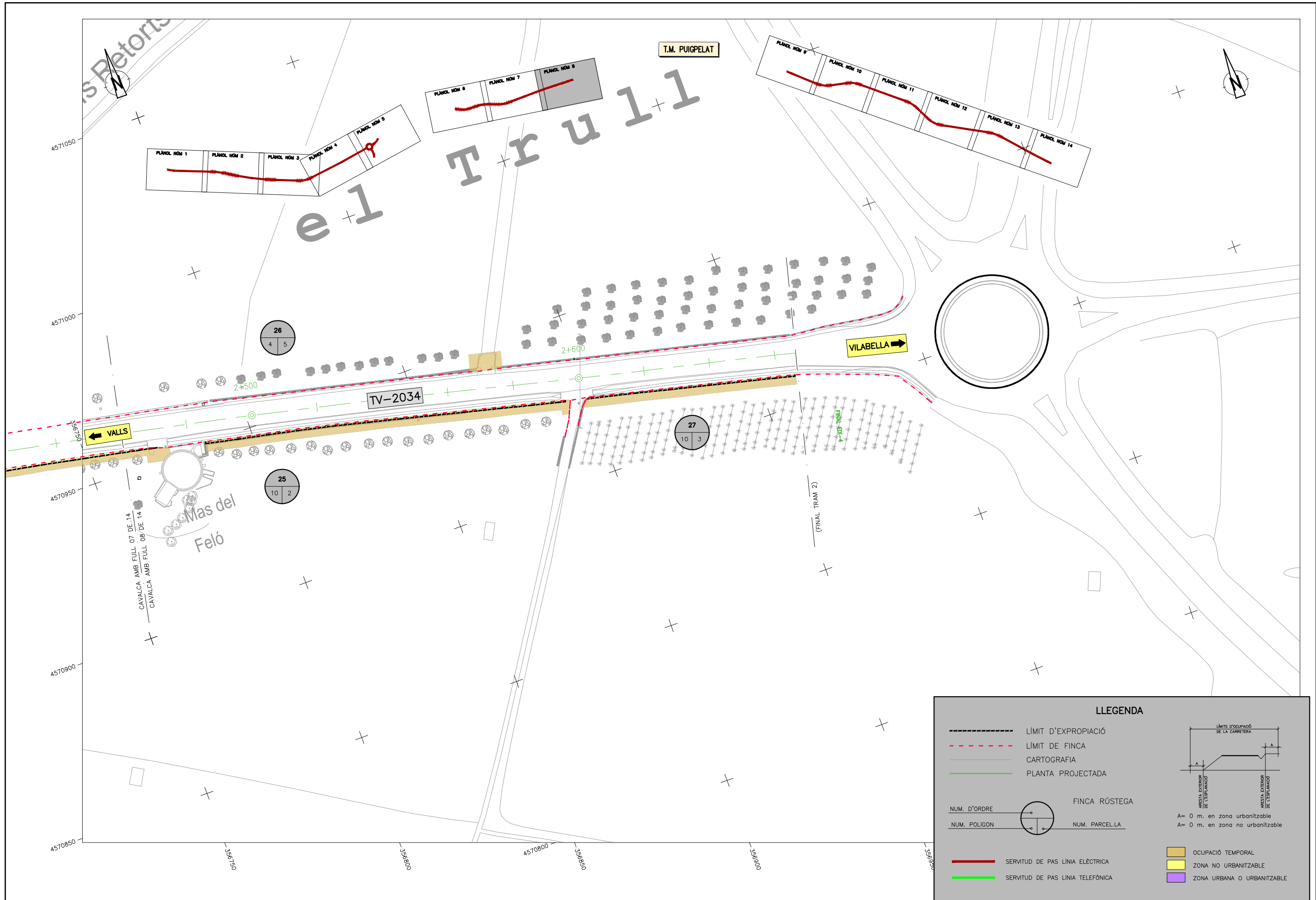
CAVALCA AMB FULL 06 DE 14
CAVALCA AMB FULL 07 DE 14

LLEGENDA

- LÍMIT D'EXPROPIACIÓ
- - - LÍMIT DE FINCA
- CARTOGRAFIA
- PLANTA PROJECTADA
- FINCA RÚSTEGA
- NUM. POLIGON
- NUM. PARCEL·LA
- SERVITUD DE PAS LÍNIA ELÈCTRICA
- SERVITUD DE PAS LÍNIA TELEFÒNICA
- OCUPACIÓ TEMPORAL
- ZONA NO URBANITZABLE
- ZONA URBANA O URBANITZABLE

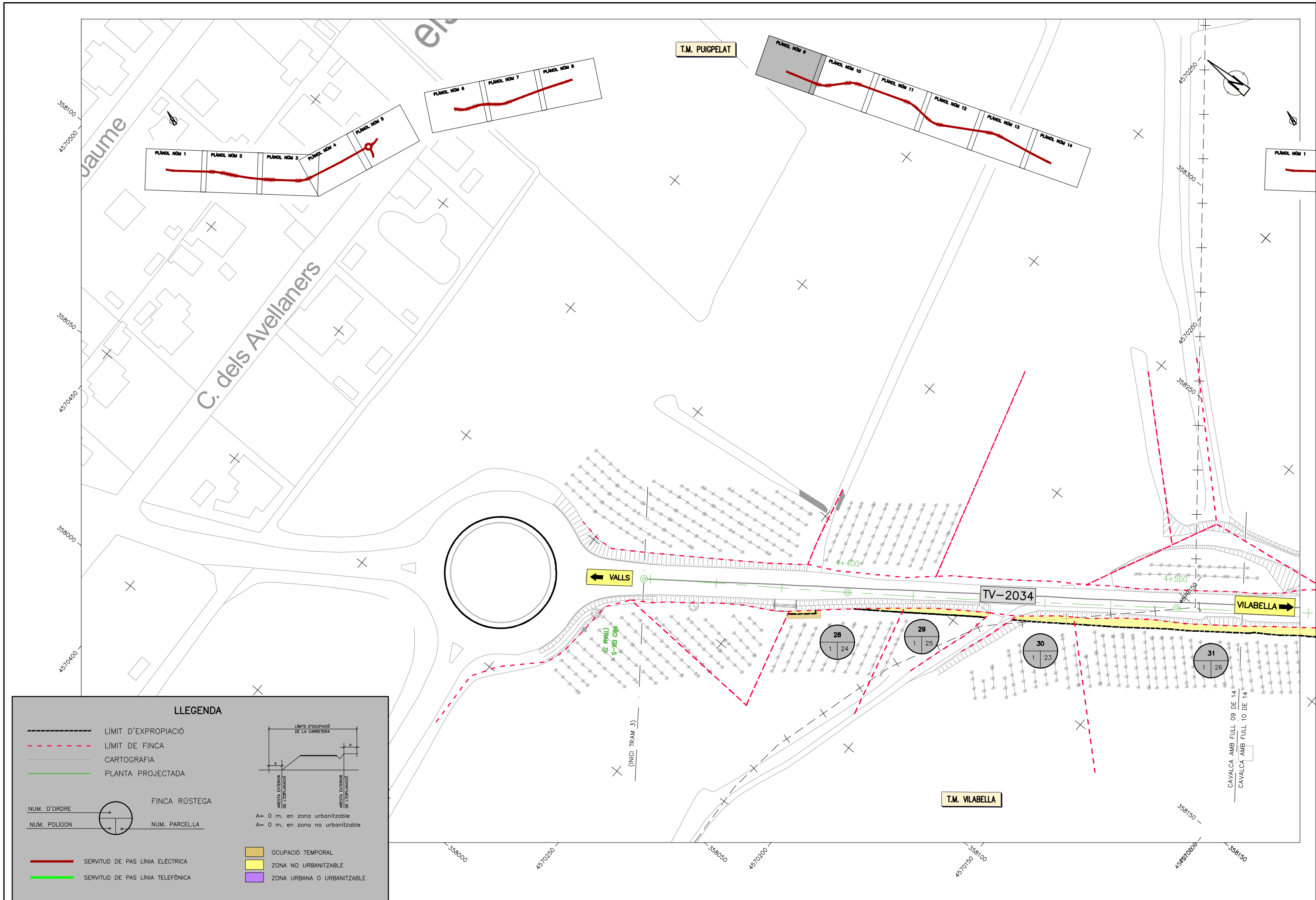
LÍMITS D'OCCUPACIÓ DE LA CARRETERA
 A = 0 m. en zona urbanitzable
 A = 0 m. en zona no urbanitzable





LLEGGENDA

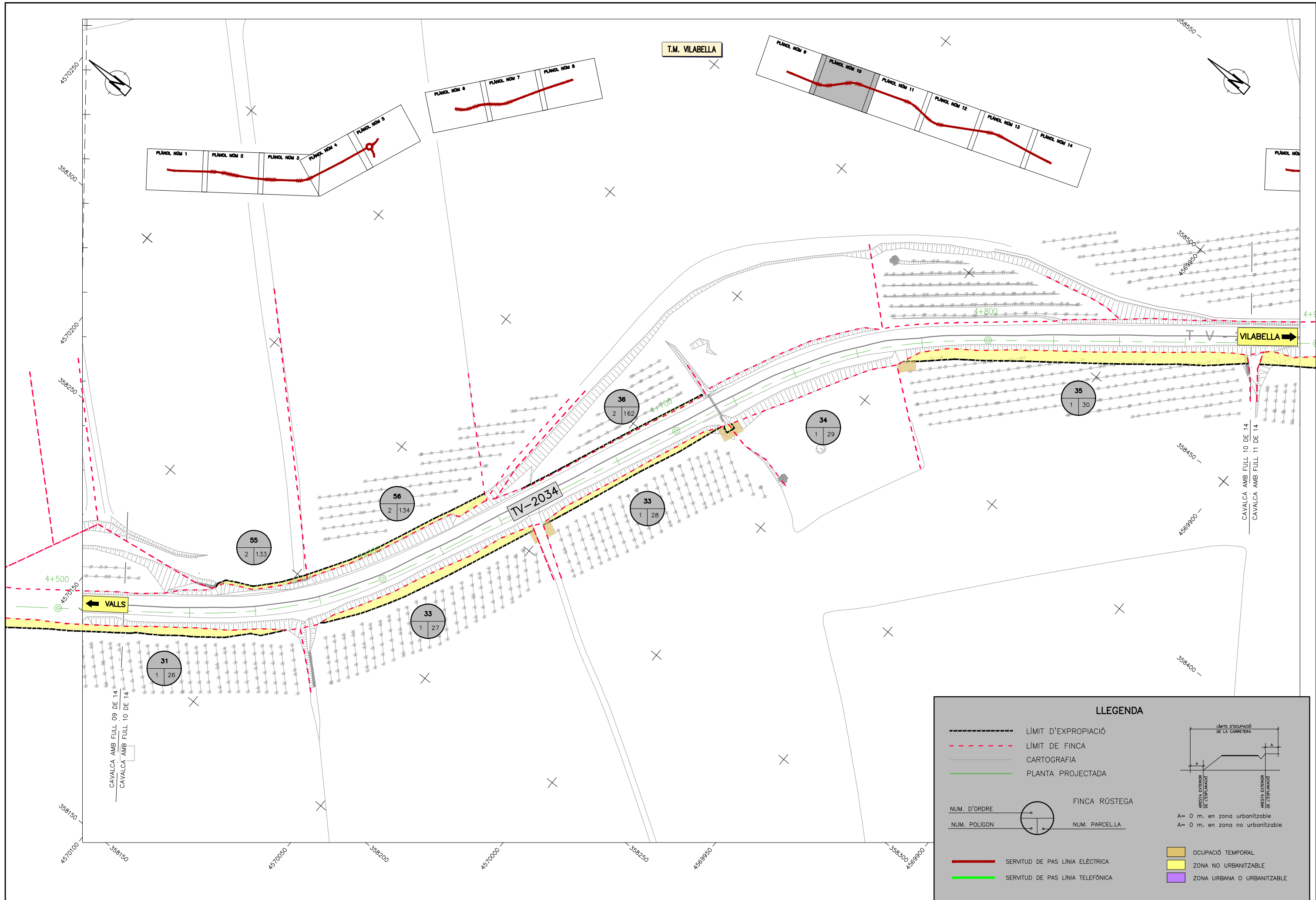
	LÍMIT D'EXPROPIACIÓ	<p>A = 0 m. en zona urbanitzable A = 0 m. en zona no urbanitzable</p>	
	LÍMIT DE FINCA		
	CARTOGRAFIA		
	PLANTA PROJECTADA		
NUM. D'ORDRE		FINCA RÚSTEGA	
NUM. POLIGON		NUM. PARCEL·LA	
	SERVITUD DE PAS LÍNIA ELÈCTRICA		OCUPACIÓ TEMPORAL
	SERVITUD DE PAS LÍNIA TELEFÒNICA		ZONA NO URBANITZABLE
			ZONA URBANA O URBANITZABLE



LLEENDA

- LÍMIT D'EXPROPIACIÓ
- - - LÍMIT DE FINCA
- CARTOGRAFIA
- PLANTA PROJECTADA
- FINCA RÚSTEGA
- NUM. D'ORDRE
- NUM. POLIGON
- NUM. PARCEL·LA
- SERVITUD DE PAS LÍNIA ELÈCTRICA
- SERVITUD DE PAS LÍNIA TELEFÒNICA
- OCUPACIÓ TEMPORAL
- ZONA NO URBANITZABLE
- ZONA URBANA O URBANITZABLE

Diagrama de perfil:
 Límits d'ocupació de la carretera.
 A = 0 m. en zona urbanitzable
 A = 0 m. en zona no urbanitzable



DIPUTACIÓ DE TARRAGONA
SERVEI D'ASSISTÈNCIA AL TERRITORI

CLAU
P-03/2022

TÍTOL DEL PROJECTE
CONDICIONAMENT DE LA CARRETERA TV-2034 DE VALLS A VILABELLA.
TRAM: 0+000 A 1+350, 2+000 A 2+700 i 4+321 A 6+100

DATA
NOVEMBRE
2022

EL CAP DE L'ÀREA DEL S.A.T.
L'ENGINYER DE CAMINS, CANALS I PORTS
JAUME VIDAL GONZÁLEZ

EL CAP DEL SERVEI DE PROJECTES I OBRES
L'ENGINYER CIVIL
CARLOS TOZANO SÁNCHEZ

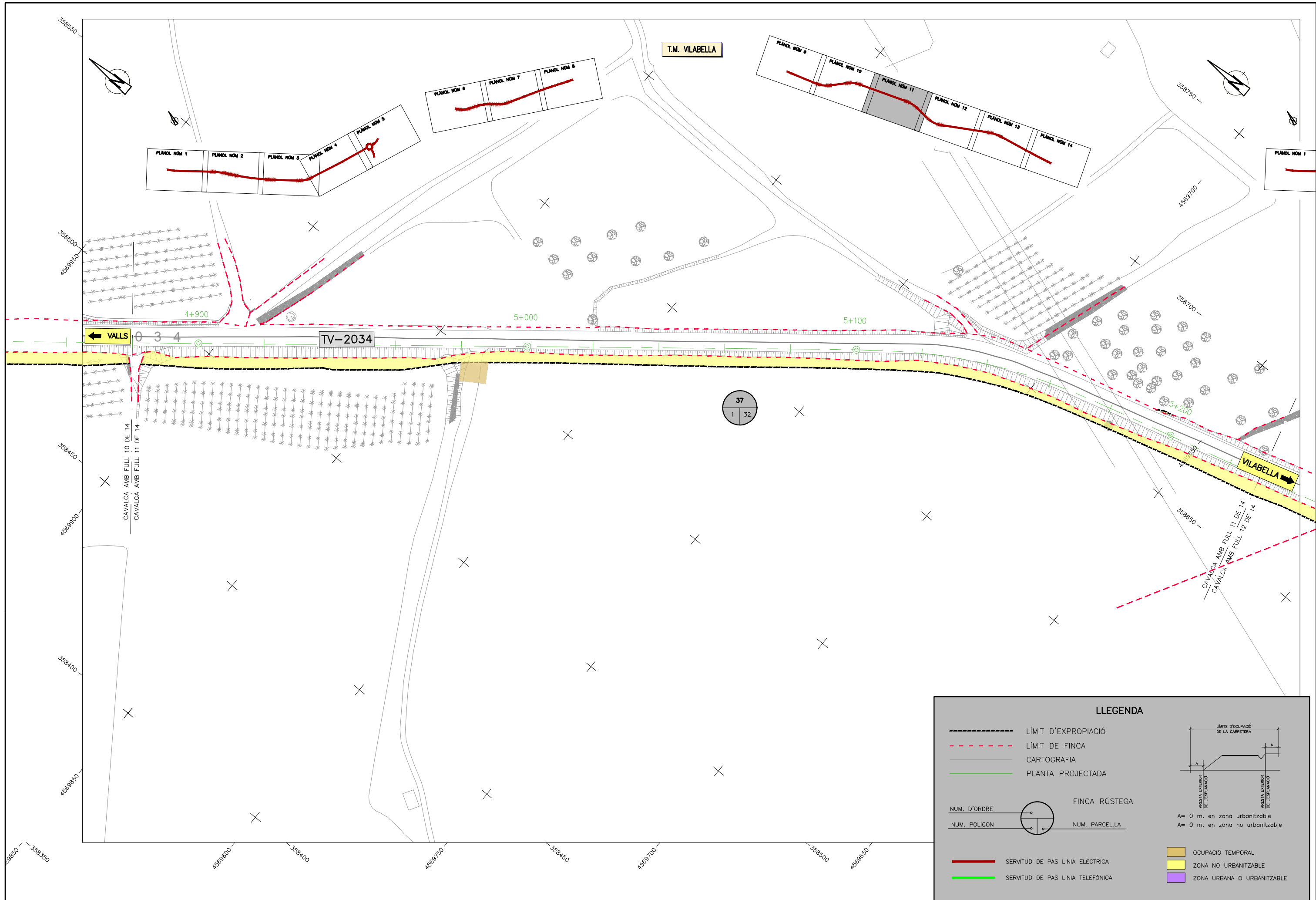
L'ENGINYER TÈCNIC D'OBRES PÚBLIQUES
JOSÉ DIAQUET GARCÍA

ESCALES
1:1000
ESCALES UNE A3

TÍTOL DEL PLÀNOL
PLANTES EXPROPIACIONS

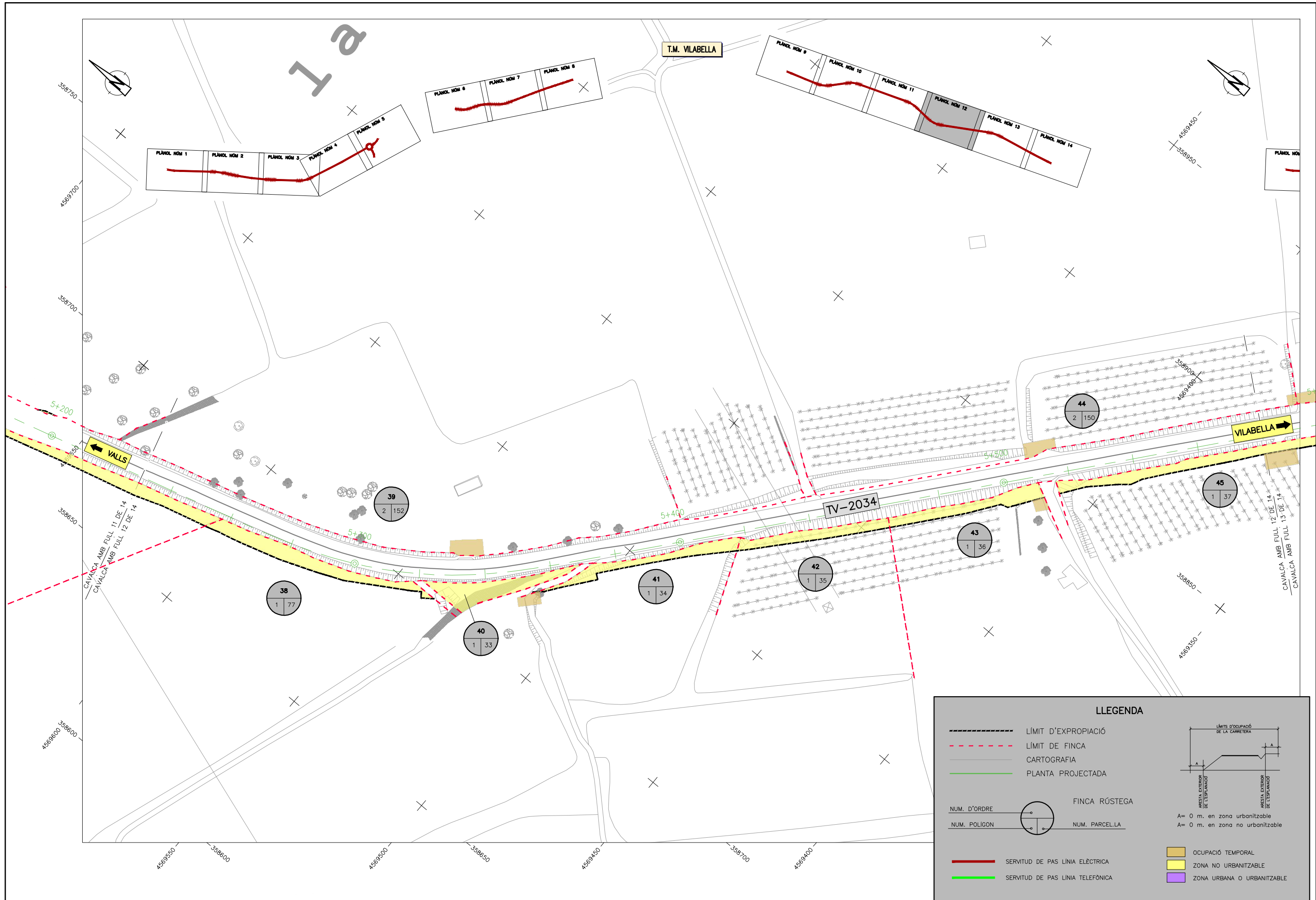
PLÀNOL NÚM.
19

FULL
10 DE 14



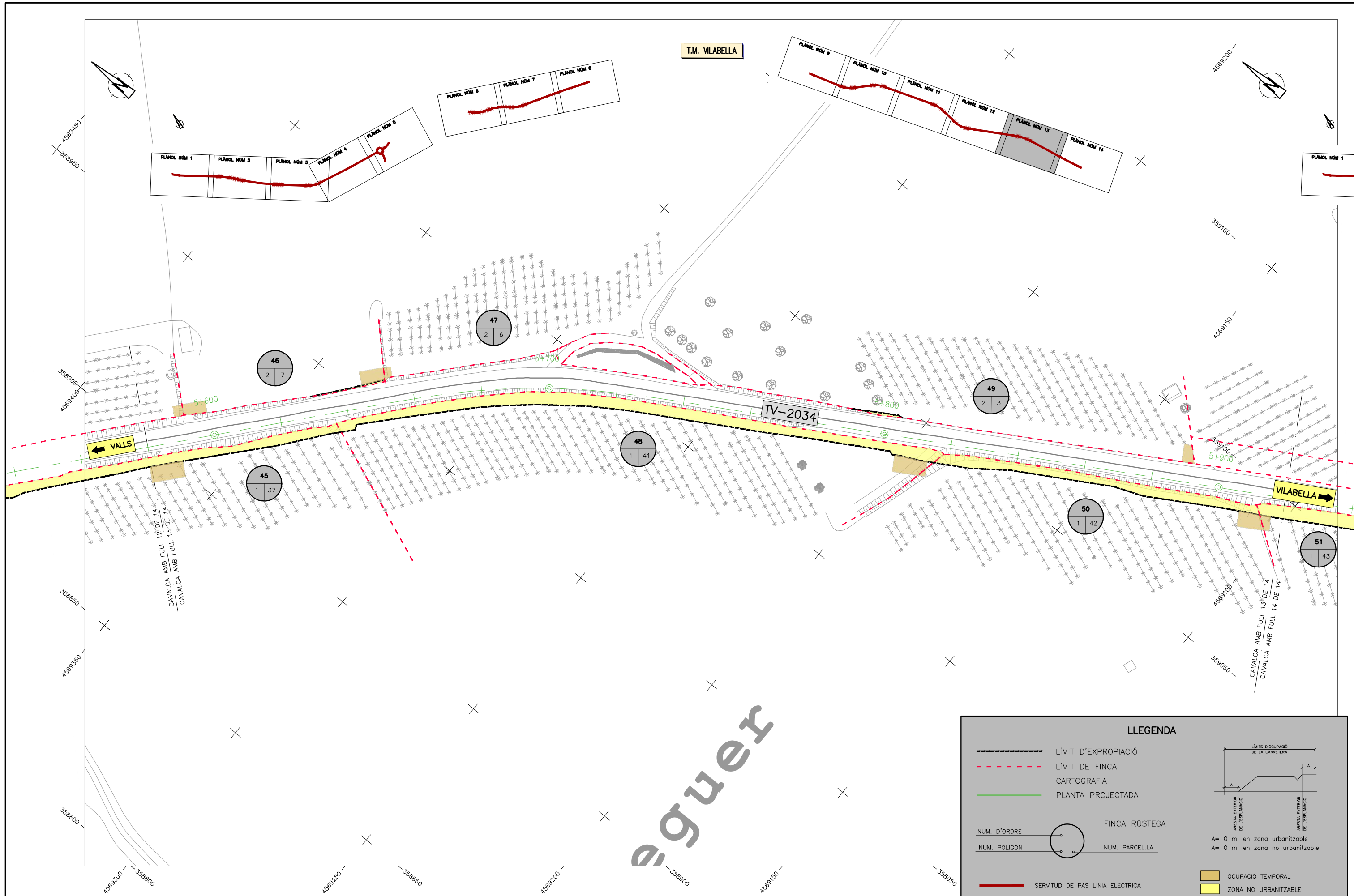
LLEGGENDA

	LÍMIT D'EXPROPIACIÓ	<p style="font-size: 8px;">LÍMITS D'OCCUPACIÓ DE LA CARRETERA</p> <p style="font-size: 8px;">A = 0 m. en zona urbanitzable A = 0 m. en zona no urbanitzable</p>	
	LÍMIT DE FINCA		
	CARTOGRAFIA		
	PLANTA PROJECTADA		
	FINCA RÚSTEGA		
NUM. D'ORDRE			
	NUM. PARCEL·LA		
NUM. POLIGON			
	SERVITUD DE PAS LÍNIA ELÈCTRICA		OCCUPACIÓ TEMPORAL
	SERVITUD DE PAS LÍNIA TELEFÒNICA		ZONA NO URBANITZABLE
			ZONA URBANA O URBANITZABLE

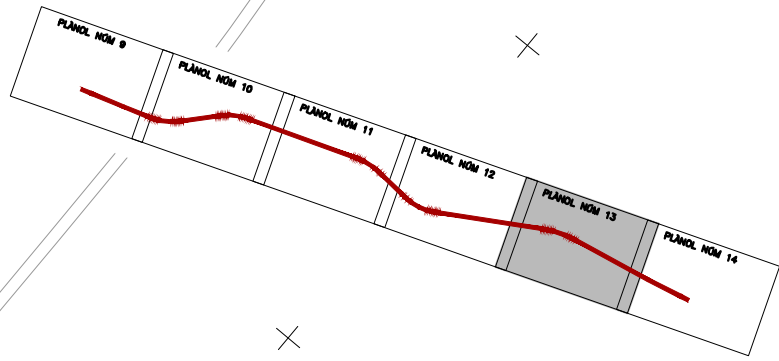
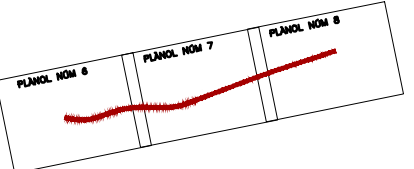
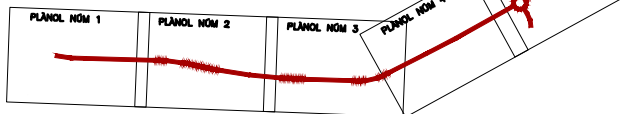


LLEGGENDA

	LÍMIT D'EXPROPIACIÓ		
	LÍMIT DE FINCA		
	CARTOGRAFIA		
	PLANTA PROJECTADA		
NUM. D'ORDRE		FINCA RÚSTEGA	
NUM. POLIGON		NUM. PARCEL·LA	
	SERVITUD DE PAS LÍNIA ELÈCTRICA		OCCUPACIÓ TEMPORAL
	SERVITUD DE PAS LÍNIA TELEFÒNICA		ZONA NO URBANITZABLE
			ZONA URBANA O URBANITZABLE

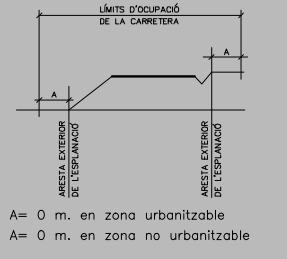


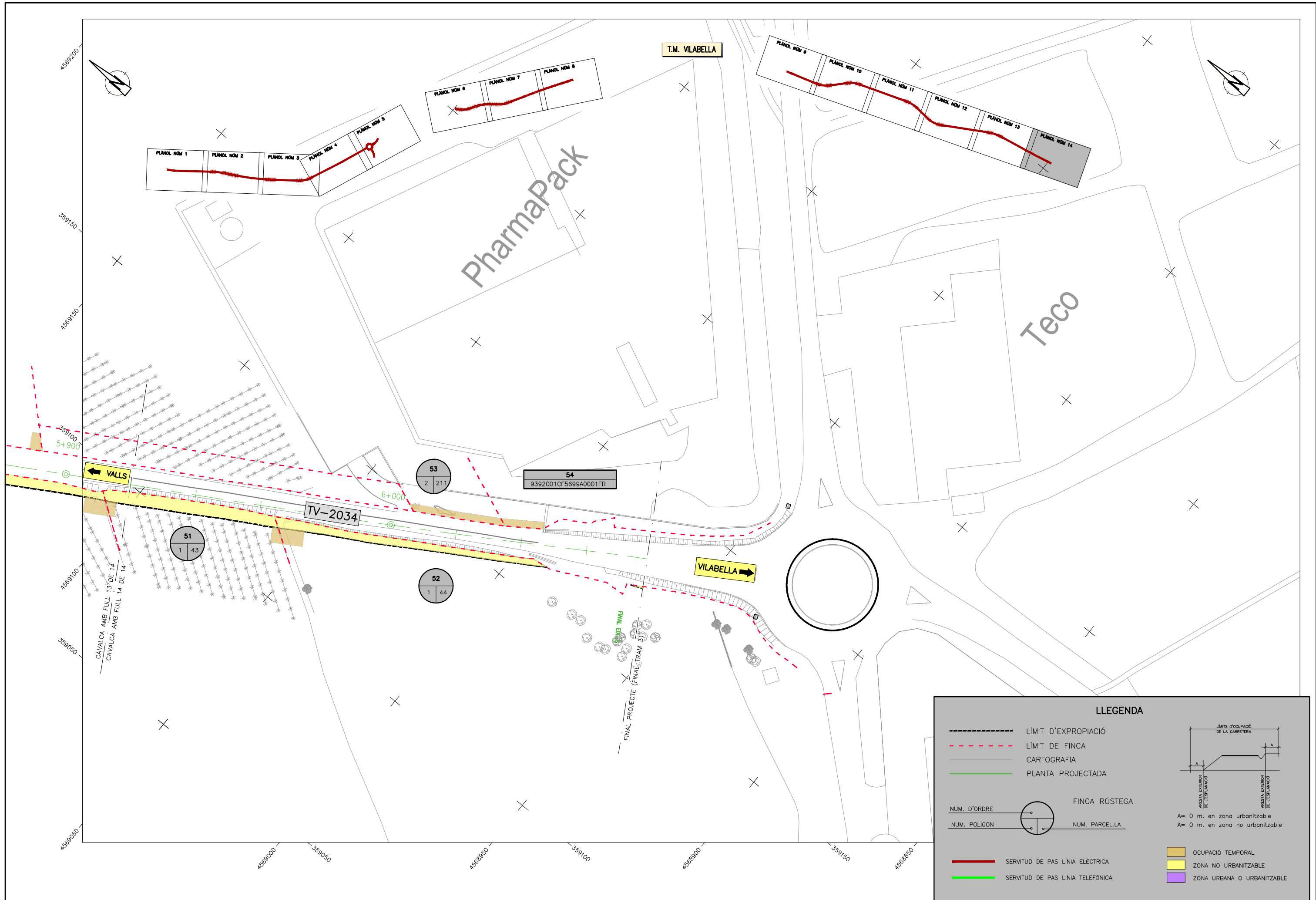
T.M. VILABELLA



LLEENDA

- LÍMIT D'EXPROPIACIÓ
- LÍMIT DE FINCA
- CARTOGRAFIA
- PLANTA PROJECTADA
- FINCA RÚSTEGA
- NUM. POLIGON
- NUM. PARCEL·LA
- SERVITUD DE PAS LÍNIA ELÈCTRICA
- SERVITUD DE PAS LÍNIA TELEFÒNICA
- OCUPACIÓ TEMPORAL
- ZONA NO URBANITZABLE
- ZONA URBANA O URBANITZABLE





LLEENDA

	LÍMIT D'EXPROPIACIÓ	<p>LÍMITS D'OCCUPACIÓ DE LA CARRETERA</p> <p>A = 0 m. en zona urbanitzable A' = 0 m. en zona no urbanitzable</p>	
	LÍMIT DE FINCA		
	CARTOGRAFIA		
	PLANTA PROJECTADA		
	NUM. D'ORDRE	FINCA RÚSTEGA	
	NUM. POLIGON	NUM. PARCEL·LA	
	SERVIDUT DE PAS LÍNIA ELÈCTRICA		OCCUPACIÓ TEMPORAL
	SERVIDUT DE PAS LÍNIA TELEFÒNICA		ZONA NO URBANITZABLE
			ZONA URBANA O URBANITZABLE