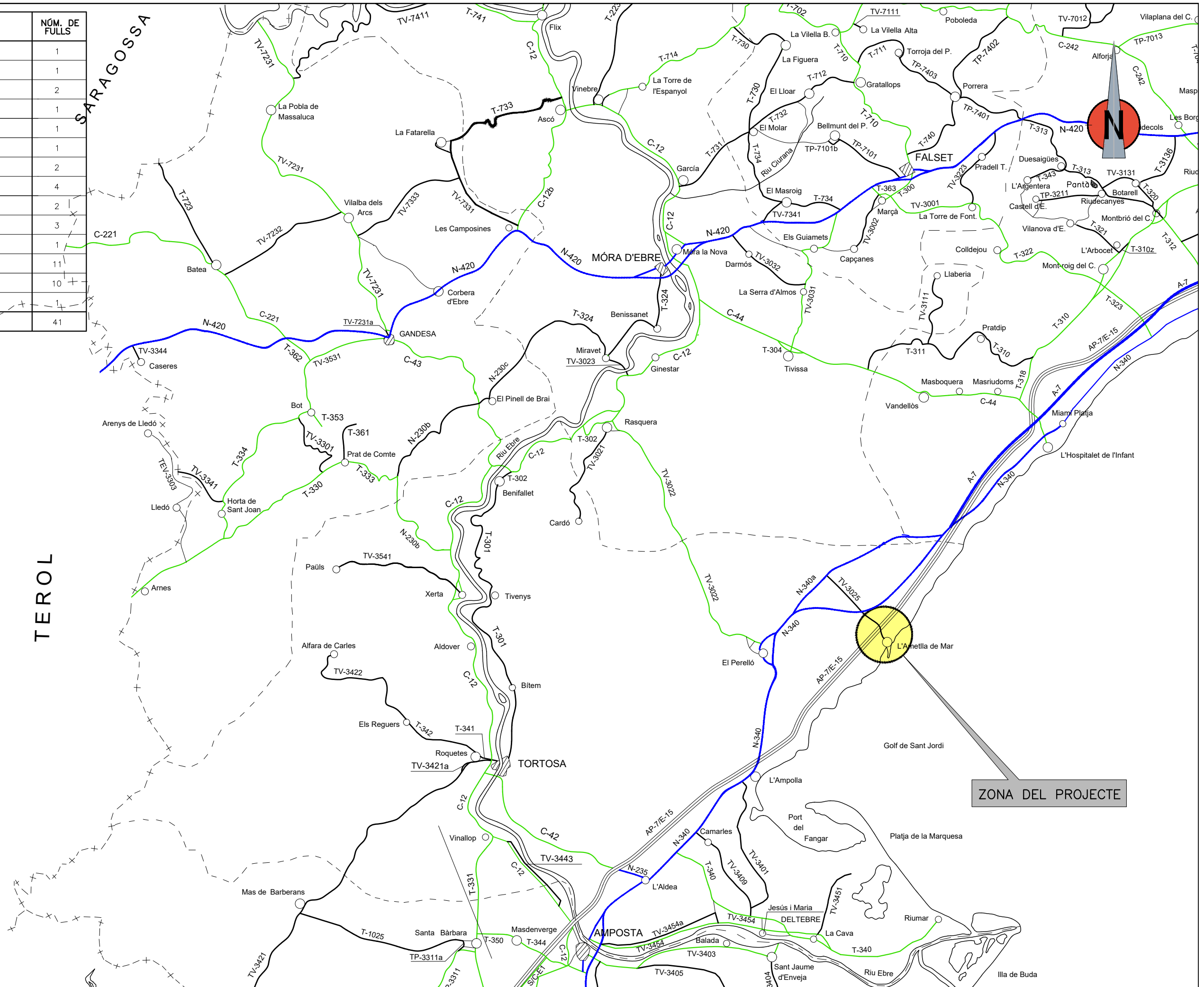


Document núm. 2

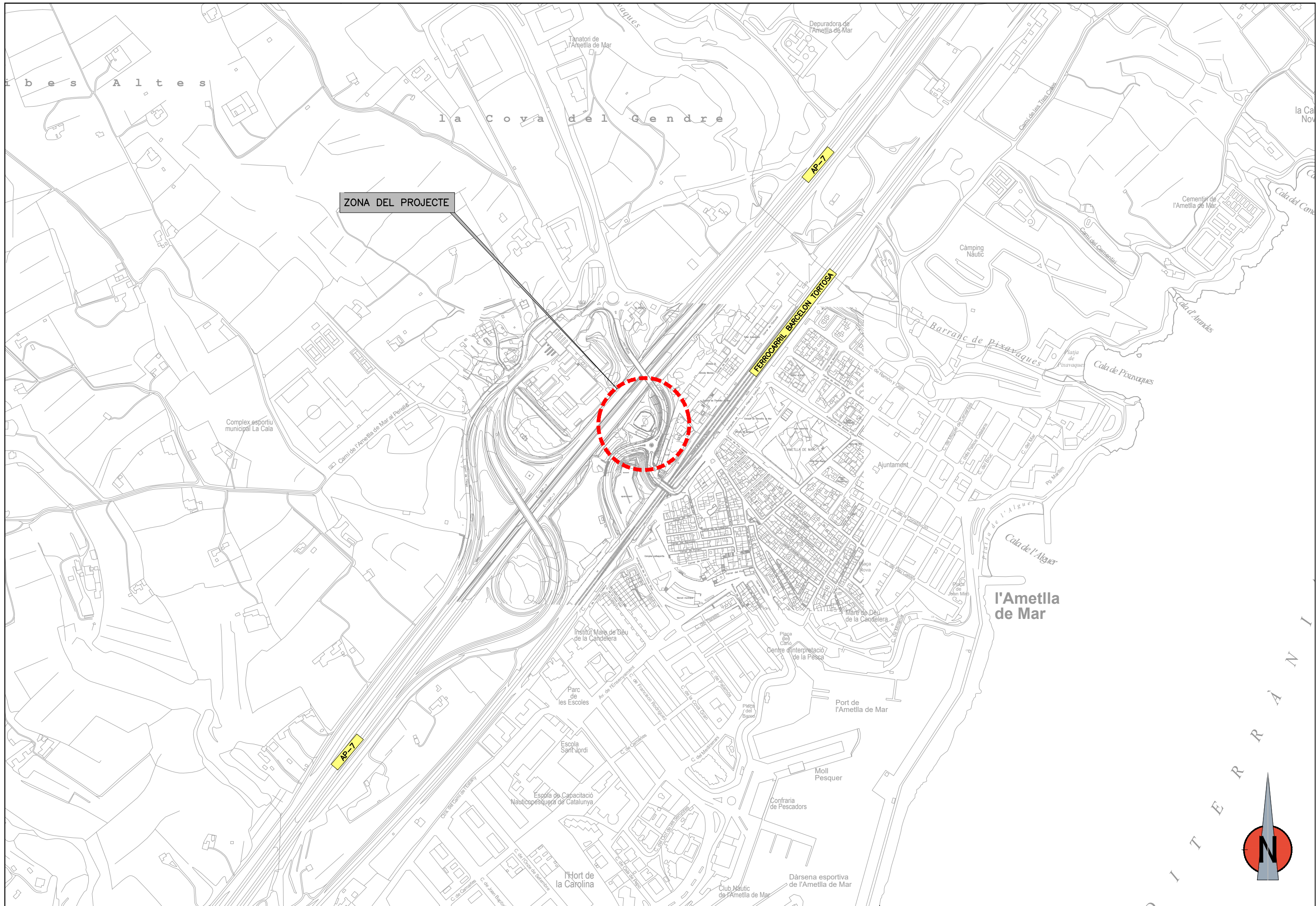
Plànols

Plànols

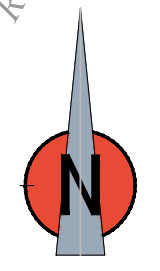
| NÚM. DE PLANOL | Í N D E X | NÚM. DE FULLS |
|--------------------|----------------------------|---------------|
| 1 | SITUACIÓ I ÍNDEX | 1 |
| 2 | EMPLAÇAMENT | 1 |
| 3 | PLANTA TOPOGRÀFICA | 2 |
| 4 | PLANTA (CARTOGRAFIA) | 1 |
| 5 | PLANTA (ORTOFOTO) | 1 |
| 6 | DEFINICIÓ GEOMÈTRICA EIXOS | 1 |
| 7 | PERFILS LONGITUDINALS | 2 |
| 8 | SECCIÓ TIPUS I DETALLS | 4 |
| 9 | PERFILS TRANSVERSALS | 2 |
| 10 | DRENATGE | 3 |
| 11 | SERVEIS EXISTENTS | 1 |
| 12 | OBRES COMPLEMENTÀRIES | 11 |
| 13 | SENYALITZACIÓ | 10 |
| 14 | EXPROPIACIONS | 1 |
| TOTAL NÚM DE FULLS | | 41 |




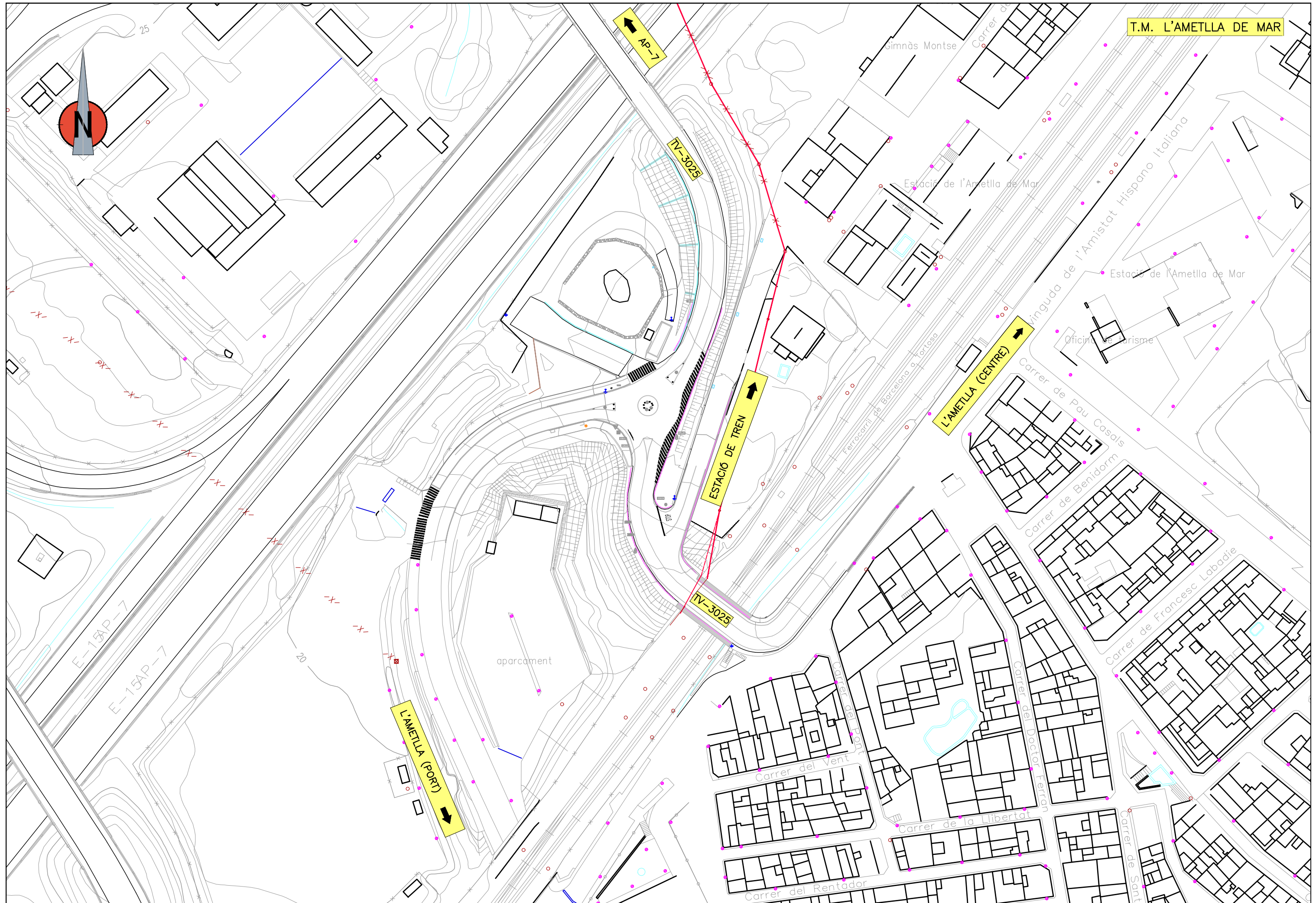
ZONA DEL PROJECTE



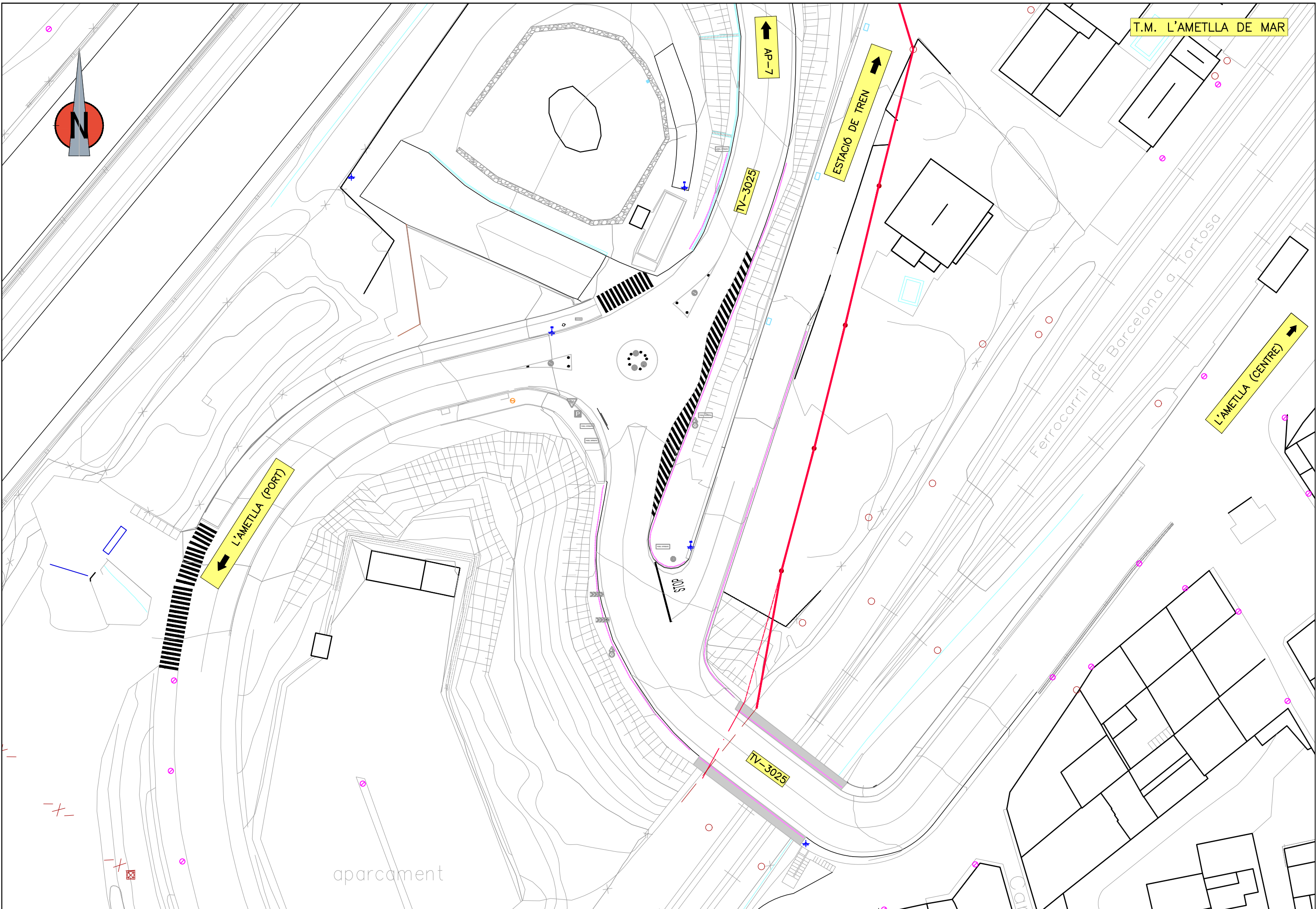
ZONA DEL PROJECTE




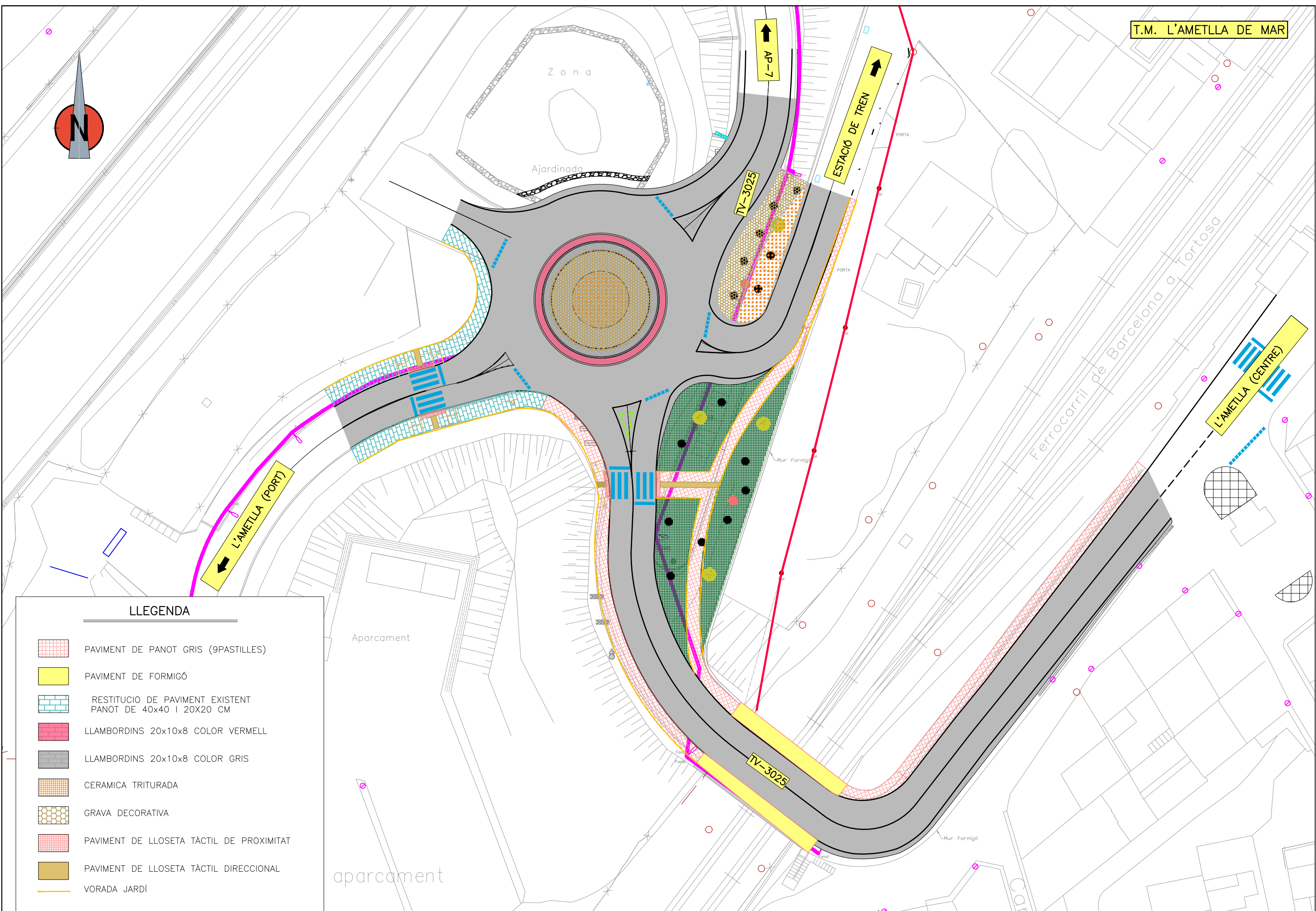
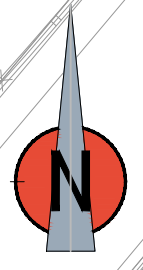
| | | | | | | | | | | |
|--|---------------------------|--|-----------------------------|--|--|--|--------------------------------|---|--------------------------|------------------------|
|  <p>DIPUTACIÓ DE TARRAGONA SERVEI D'ASSISTÈNCIA AL TERRITORI</p> | <p>CLAU P-09/2023</p> | <p>TÍTOL DEL PROJECTE TEXT REFÓS ROTONDA A LA INTERSECCIÓ DE LA CARRETERA TV-3025 I EL CAMÍ DE LES CANDENES A L'AMETLLA DE MAR</p> | <p>DATA JULIOL-2023</p> | <p>EL CAP D'ÀREA DEL SAT L'ENGINYER DE CAMINS, CANALS I PORTS JAUME VIDAL GONZÁLEZ</p> | <p>EL CAP DEL SERVEI DE PROJECTES I OBRES L'ENGINYER CIVIL CARLOS COZANO SÁNCHEZ</p> | <p>L'ENGINYER TÈCNIC D'OBRES PÚBLIQUES MARTÍ SORIANO LÓPEZ</p> | <p>ESCALES A3 = 1/5000</p> | <p>TÍTOL DEL PLÀNOL EMPLAÇAMENT</p> | <p>PLÀNOL NÚM. 2</p> | <p>FULL 1 DE 1</p> |
|--|---------------------------|--|-----------------------------|--|--|--|--------------------------------|---|--------------------------|------------------------|



T.M. L'AMETLLA DE MAR



| | | | | | | | | | | |
|--|---------------------------|--|-----------------------------|--|--|--|-------------------------------|--|--------------------------|------------------------|
|  <p>DIPUTACIÓ DE TARRAGONA SERVEI D'ASSISTÈNCIA AL TERRITORI</p> | <p>CLAU P-09/2023</p> | <p>TÍTOL DEL PROJECTE TEXT REFÓS ROTONDA A LA INTERSECCIÓ DE LA CARRETERA TV-3025 I EL CAMÍ DE LES CANDENES A L'AMETLLA DE MAR</p> | <p>DATA JULIOL-2023</p> | <p>EL CAP D'ÀREA DEL SAT L'ENGINYER DE CAMINS, CANALS I PORTS JAUME VIDAL GONZÁLEZ</p> | <p>EL CAP DEL SERVEI DE PROJECTES I OBRES L'ENGINYER CIVIL CARLOS LOZANO SANCHEZ</p> | <p>L'ENGINYER TÈCNIC D'OBRES PÚBLIQUES MARTÍ SORIANO LÓPEZ</p> | <p>ESCALES A3 = 1/500</p> | <p>TÍTOL DEL PLÀNOL PLANTA TOPOGRÀFICA</p> | <p>PLÀNOL NÚM. 3</p> | <p>FULL 2 DE 2</p> |
|--|---------------------------|--|-----------------------------|--|--|--|-------------------------------|--|--------------------------|------------------------|

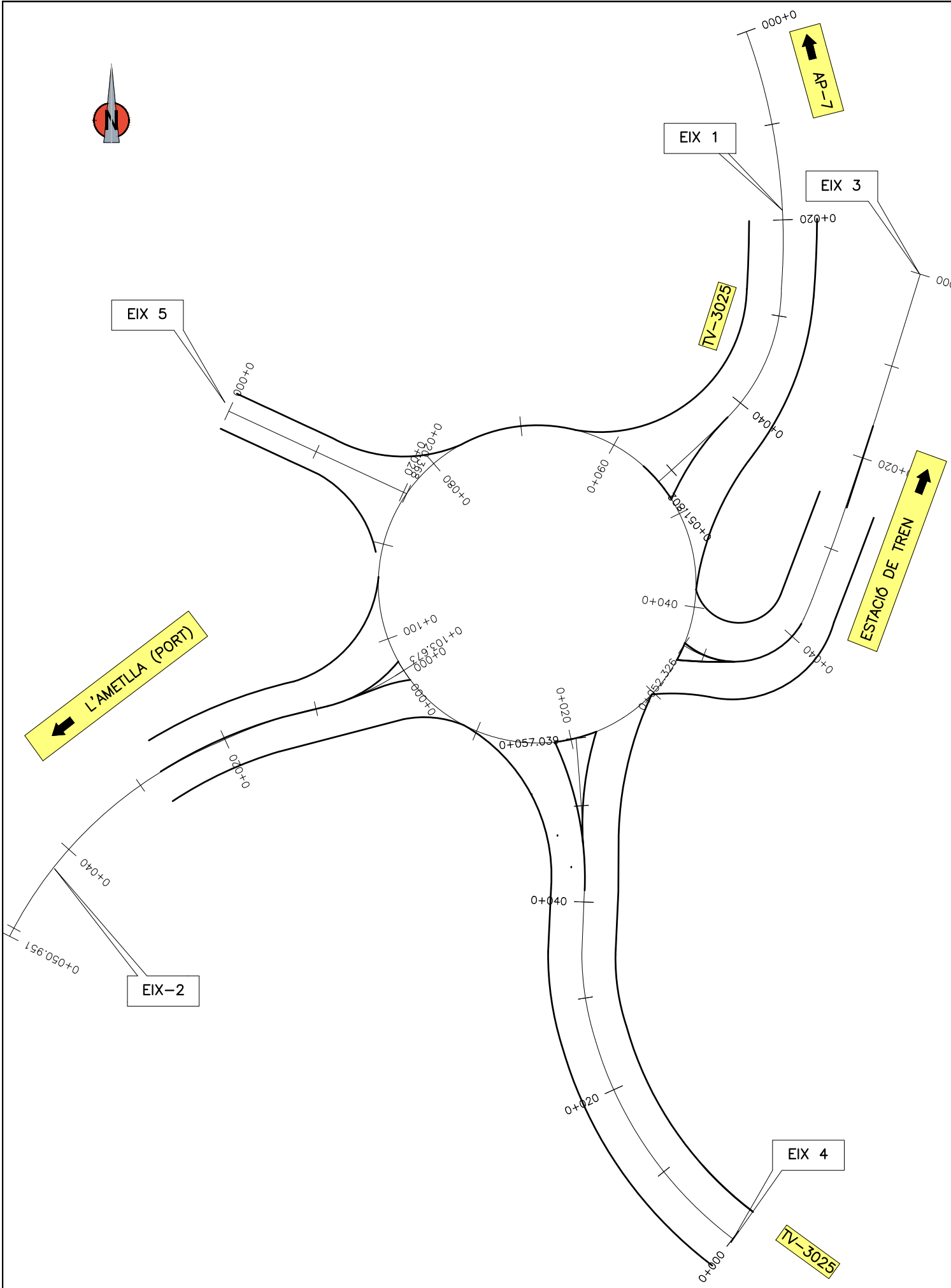


LLEGENDA

-  PAVIMENT DE PANOT GRIS (9PASTILLES)
-  PAVIMENT DE FORMIGÓ
-  RESTITUCIO DE PAVIMENT EXISTENT
PANOT DE 40x40 I 20x20 CM
-  LLAMBORDINS 20x10x8 COLOR VERMELL
-  LLAMBORDINS 20x10x8 COLOR GRIS
-  CERAMICA TRITURADA
-  GRAVA DECORATIVA
-  PAVIMENT DE LLOSETA TÀCTIL DE PROXIMITAT
-  PAVIMENT DE LLOSETA TÀCTIL DIRECCIONAL
-  VORADA JARDÍ

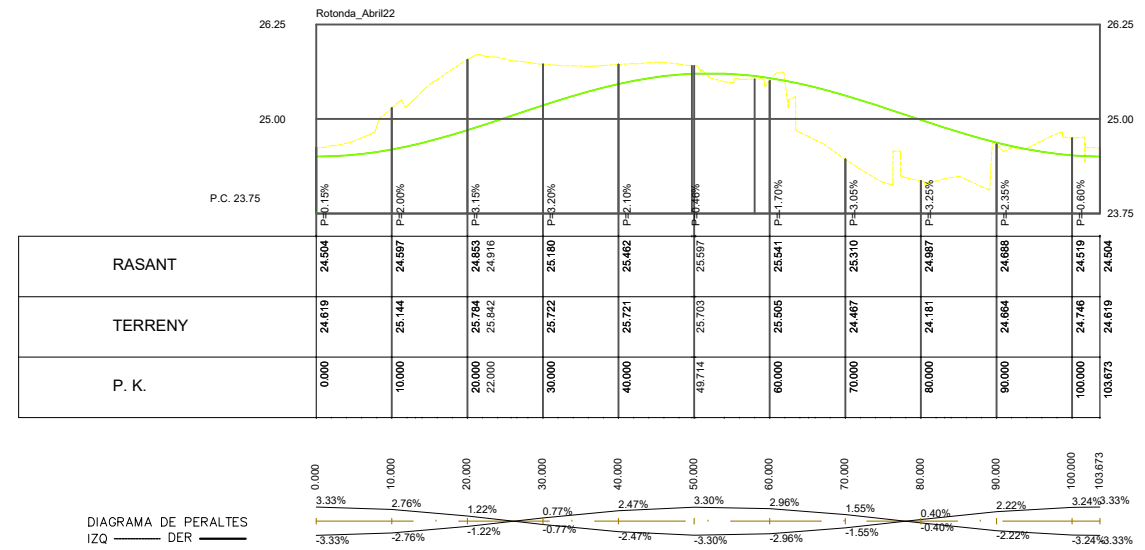


| | | | | | | | | | | | |
|--|---|---------------------------|--|-----------------------------|--|--|--|-------------------------------|---|--------------------------|------------------------|
| | <p>DIPUTACIÓ DE TARRAGONA SERVEI D'ASSISTÈNCIA AL TERRITORI</p> | <p>CLAU P-09/2023</p> | <p>TÍTOL DEL PROJECTE TEXT REFÓS ROTONDA A LA INTERSECCIÓ DE LA CARRETERA TV-3025 I EL CAMÍ DE LES CANDENES A L'AMETLLA DE MAR</p> | <p>DATA JULIOL-2023</p> | <p>EL CAP D'ÀREA DEL SAT L'ENGINYER DE CAMINS, CANALS I PORTS JAUME VIDAL GONZÁLEZ</p> | <p>EL CAP DEL SERVEI DE PROJECTES I OBRES L'ENGINYER CIVIL CARLOS COZANO SANCHEZ</p> | <p>L'ENGINYER TÈCNIC D'OBRES PÚBLIQUES MARTÍ SORIANO LÓPEZ</p> | <p>ESCALES A3 = 1/500</p> | <p>TÍTOL DEL PLANOL PLANTA ORTOFOTO</p> | <p>PLANOL NÚM. 5</p> | <p>FULL 1 DE 1</p> |
|--|---|---------------------------|--|-----------------------------|--|--|--|-------------------------------|---|--------------------------|------------------------|



ESCALA = 1/500

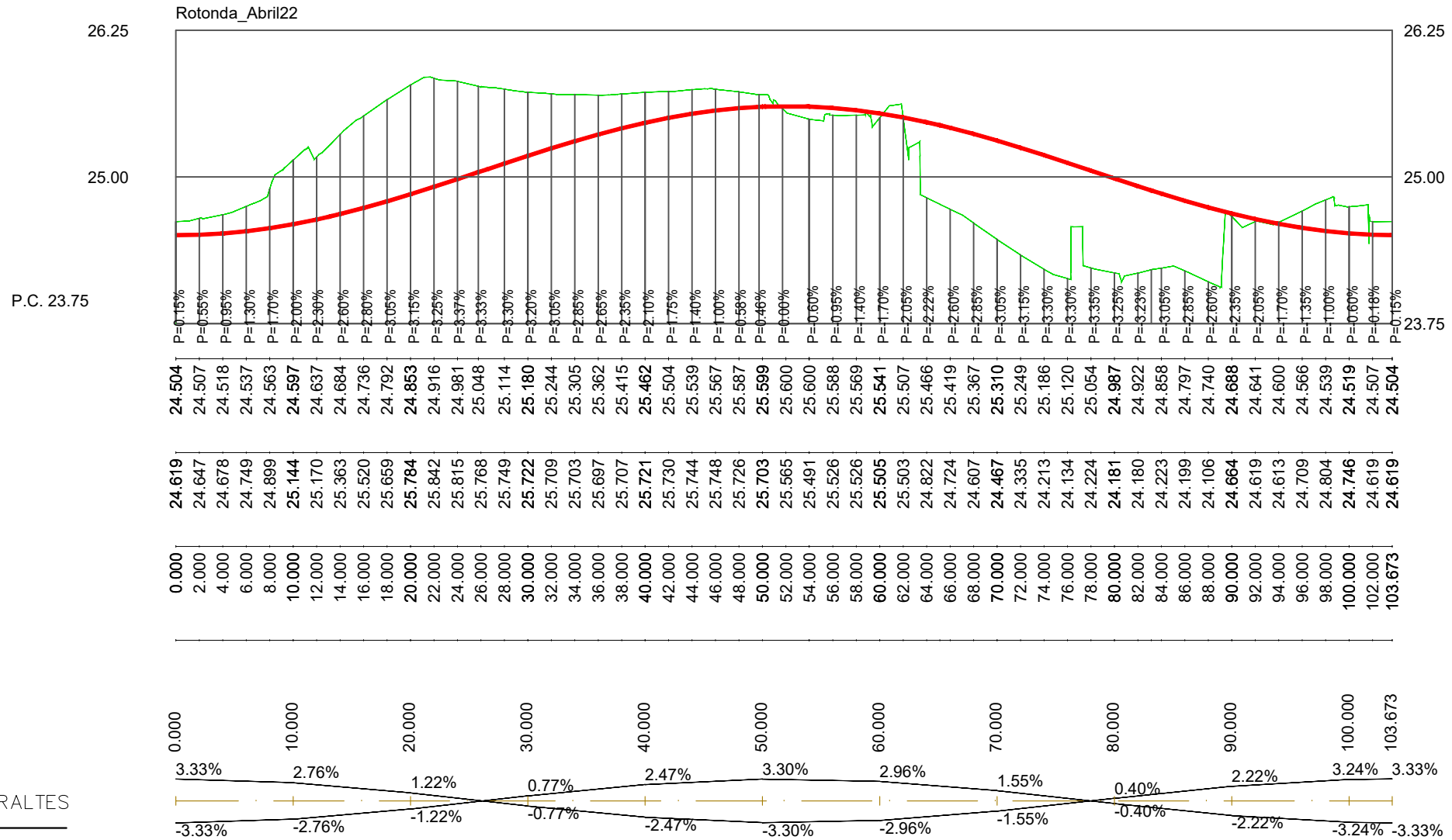
PERFIL LONGITUDINAL ROTONDA



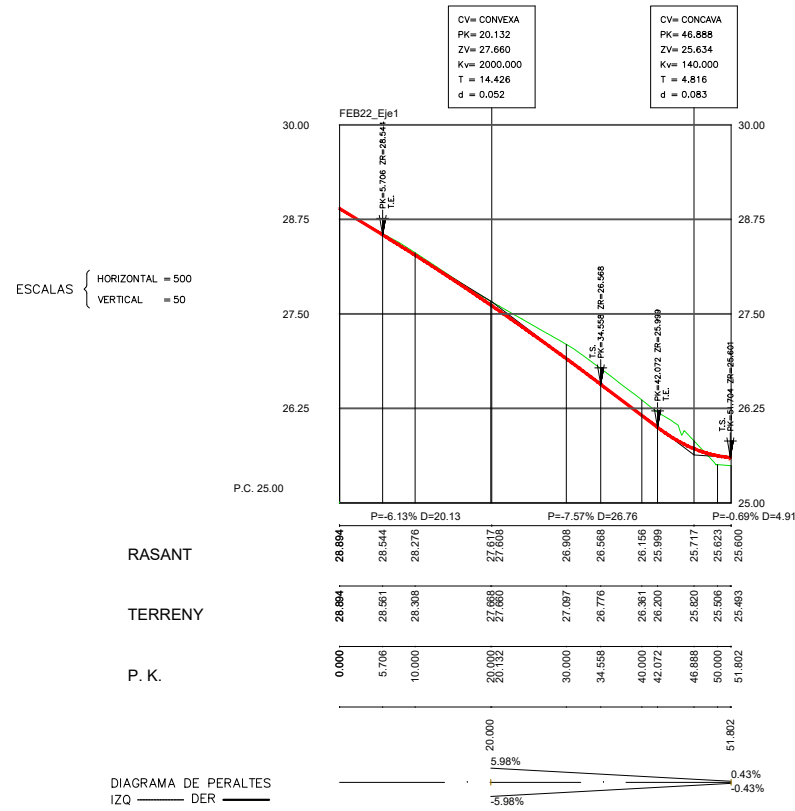
ESCALES H = 1/1000
V = 1/100

PERFIL LONGITUDINAL Rotonda

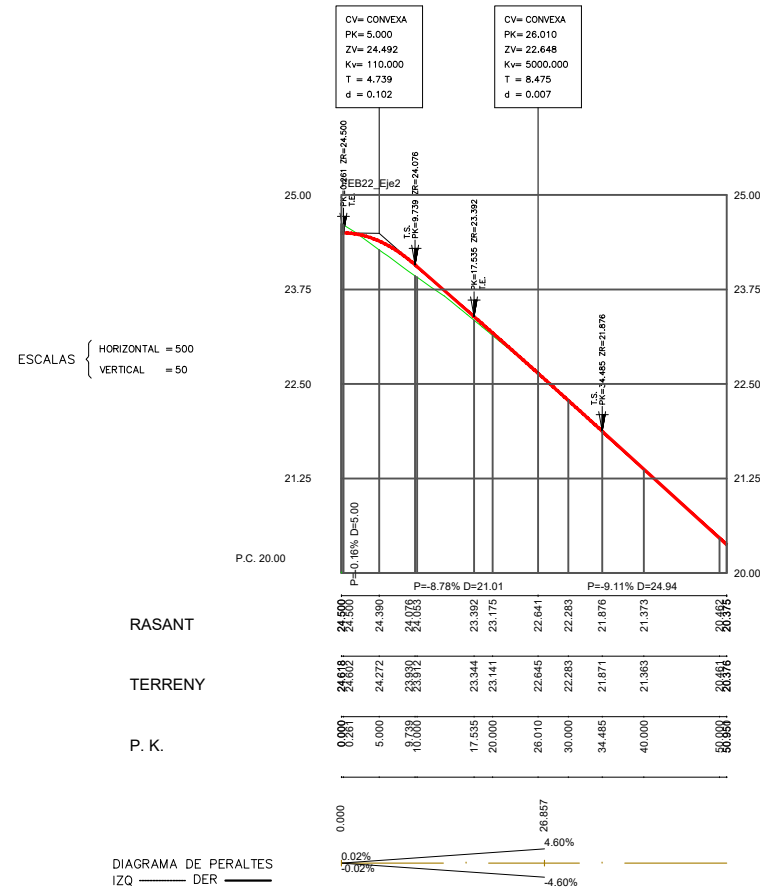
ESCALAS { HORIZONTAL = 500
VERTICAL = 50



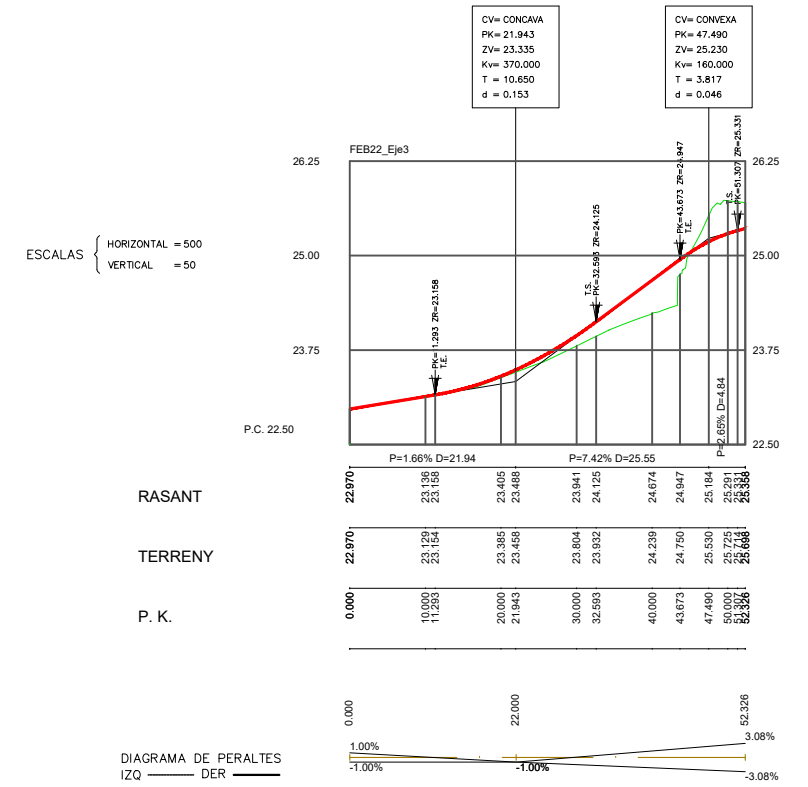
EIX 1



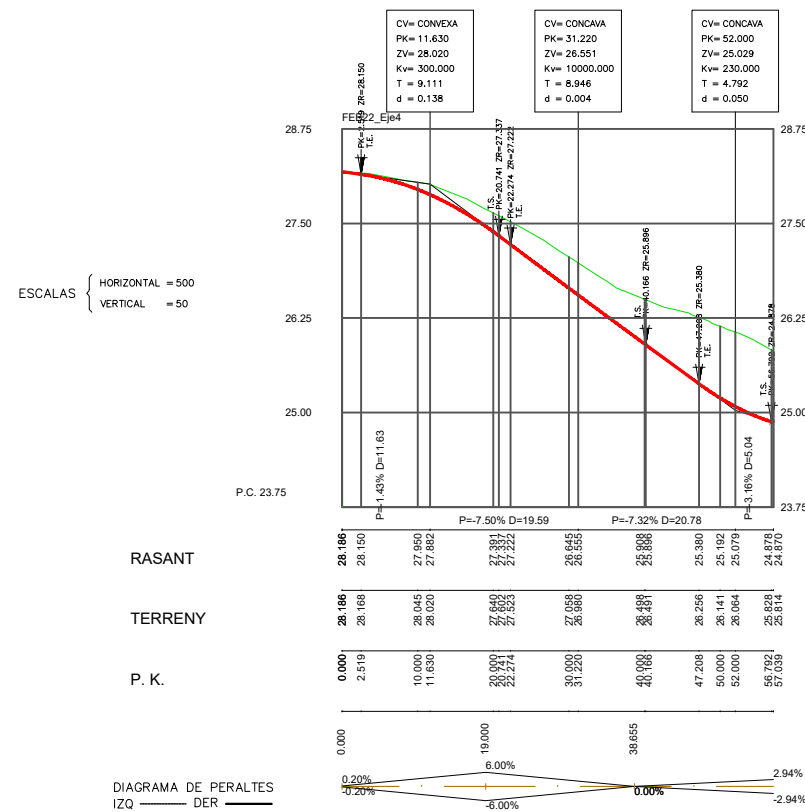
EIX 2



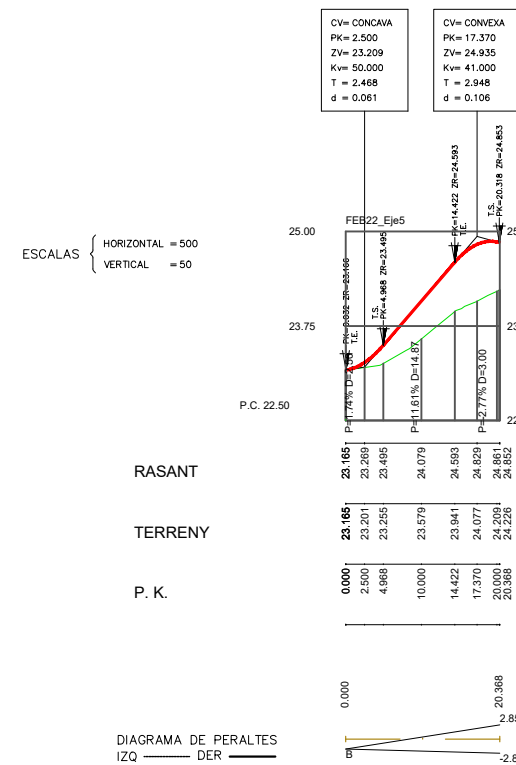
EIX 3



EIX 4

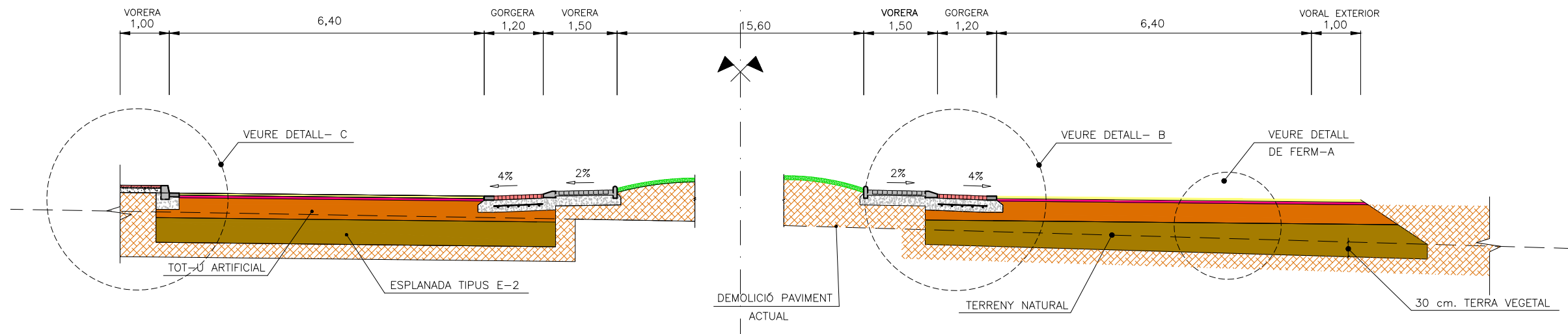


EIX 5



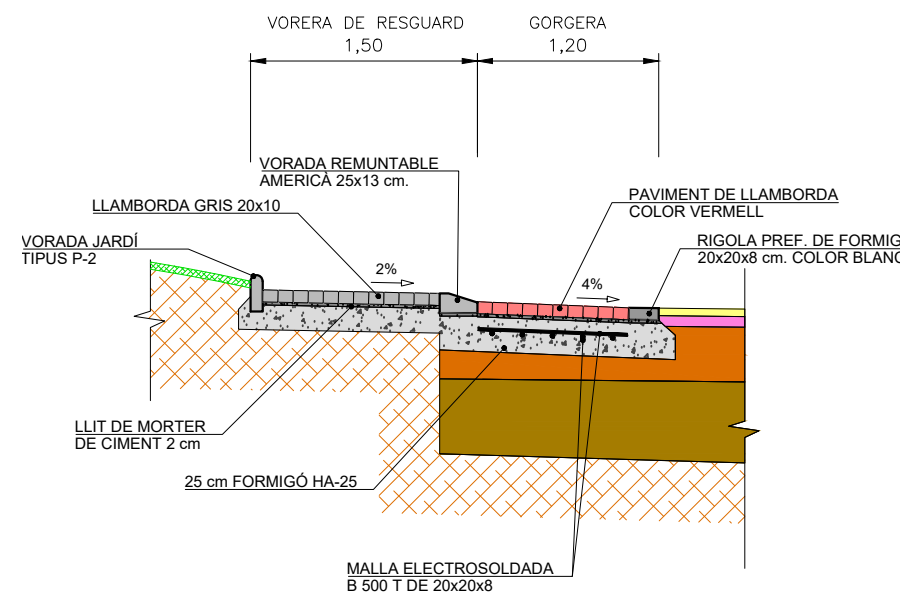
SECCIÓ ROTONDA

ESCALA = 1/100



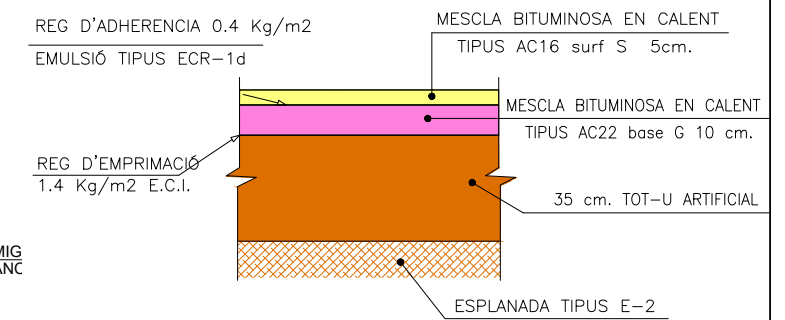
DETALL-B

ESCALA = 1/50



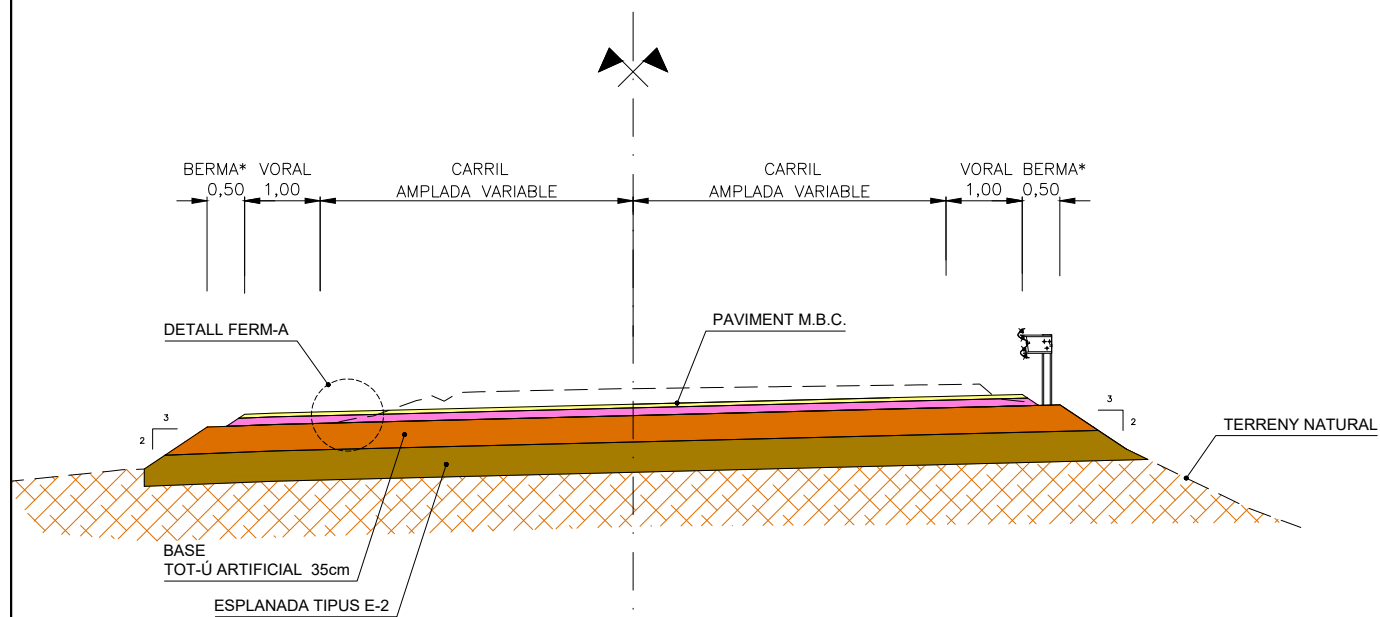
DETALL DE FERM-A I EIX 1

ESCALA = 1/25



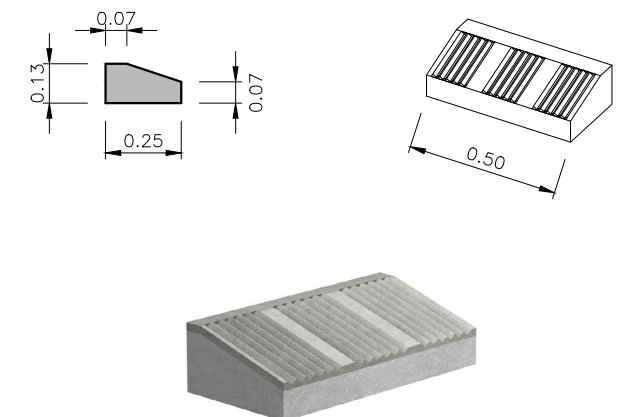
EIX 1

ESCALA 1/100



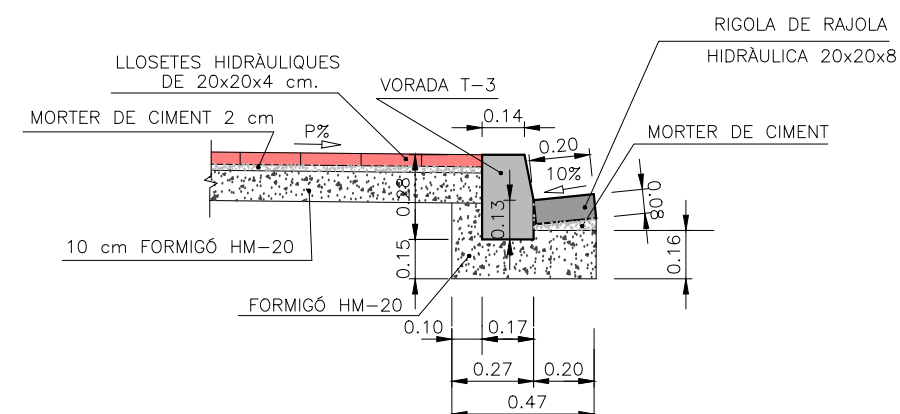
DETALL VORADA REMUNTABLE

ESCALA = 1/25

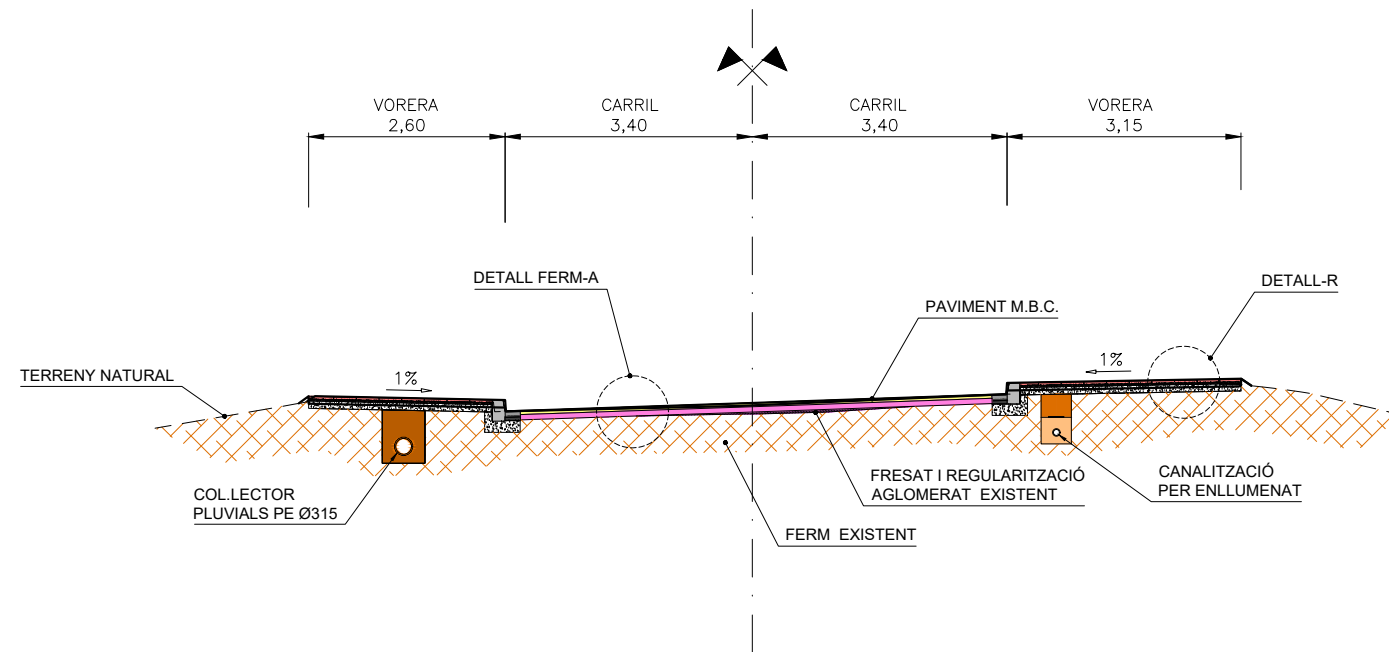


DETALL-C

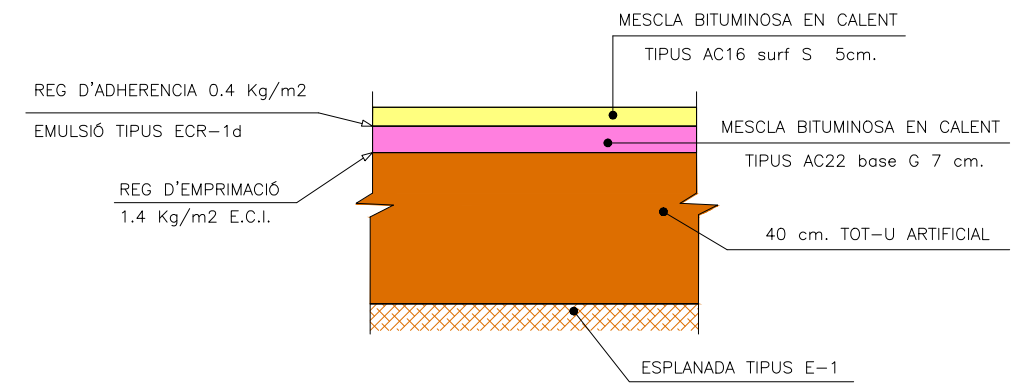
ESCALA = 1/25



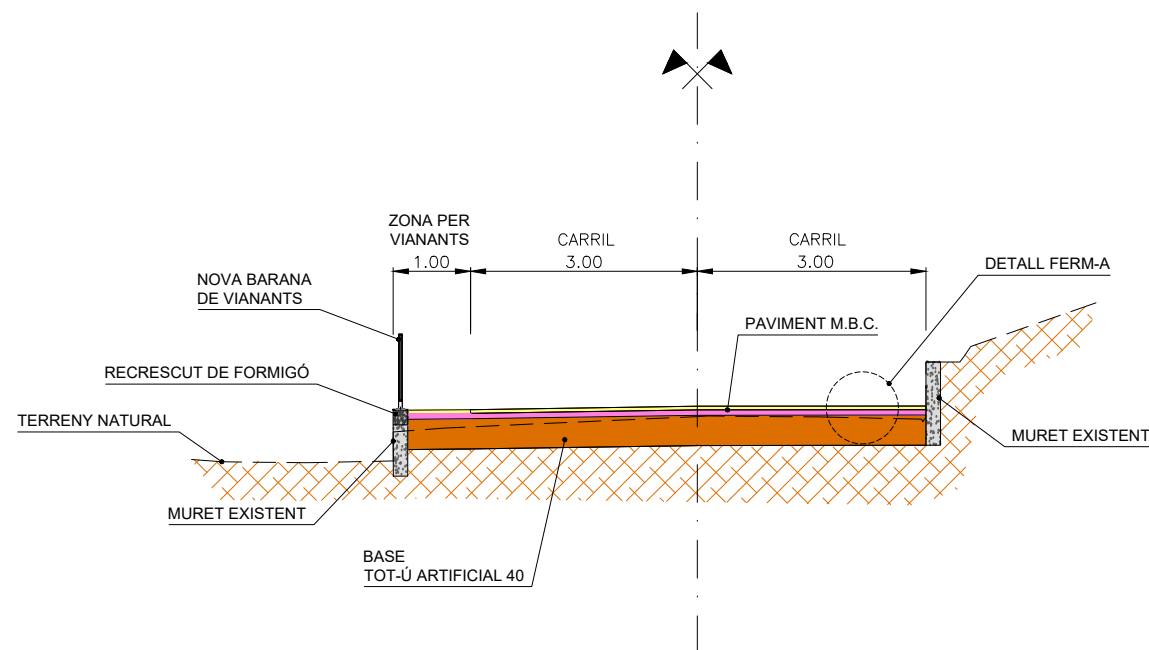
EIX 2
ESCALA 1/100



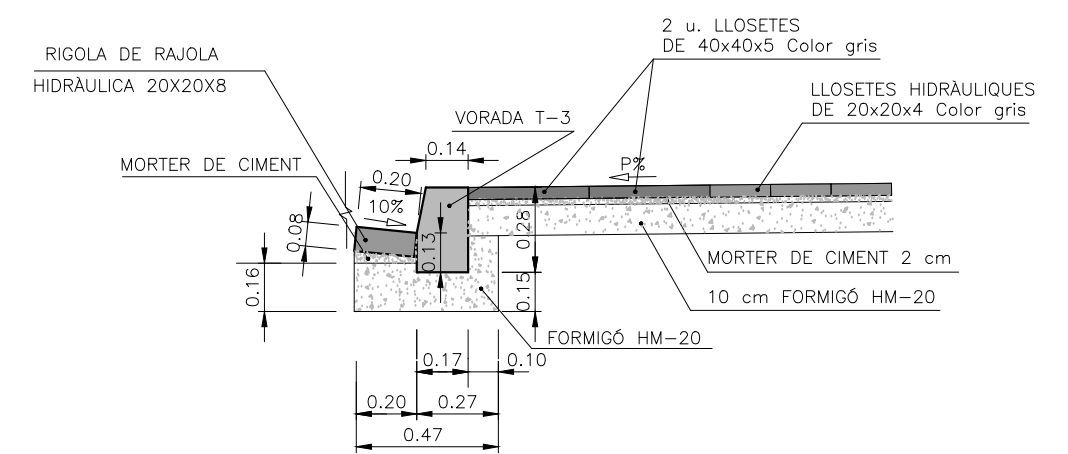
DETALL DE FERM-A (EIXOS 2, 3 i 4)
ESCALA = 1/20



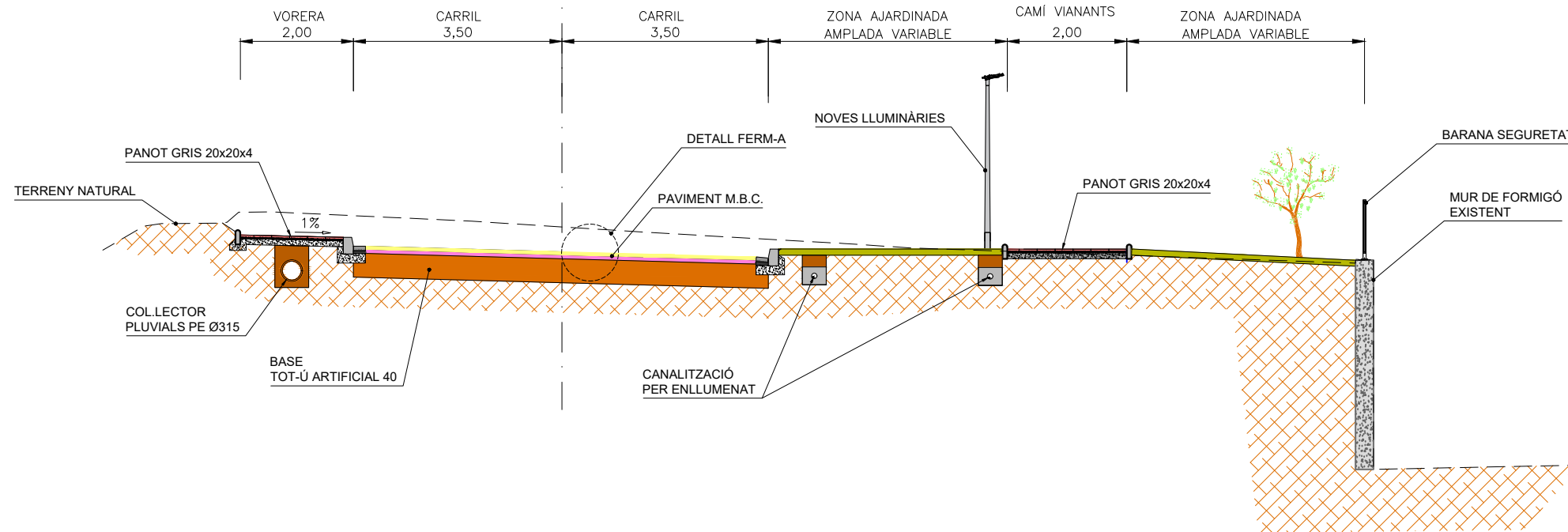
EIX 3
ESCALA 1/100



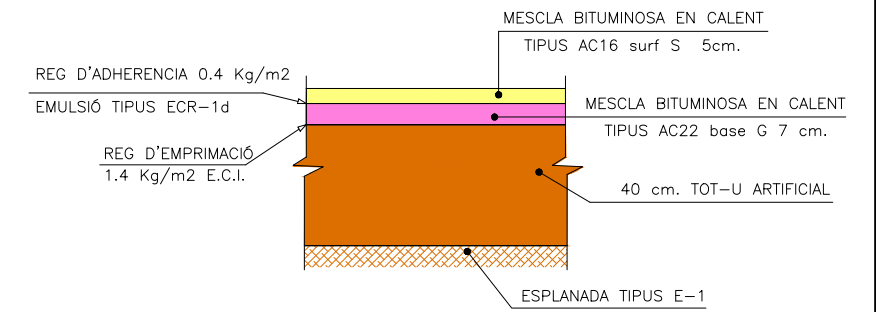
DETALL-R
ESCALA = 1/25



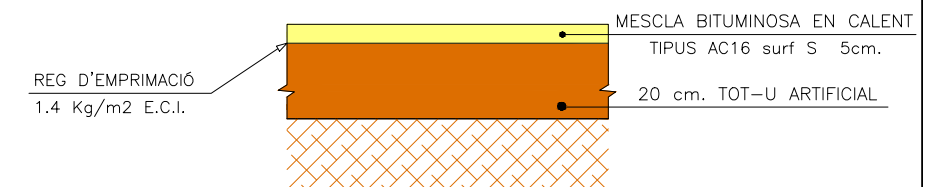
EIX 4
ESCALA 1/100



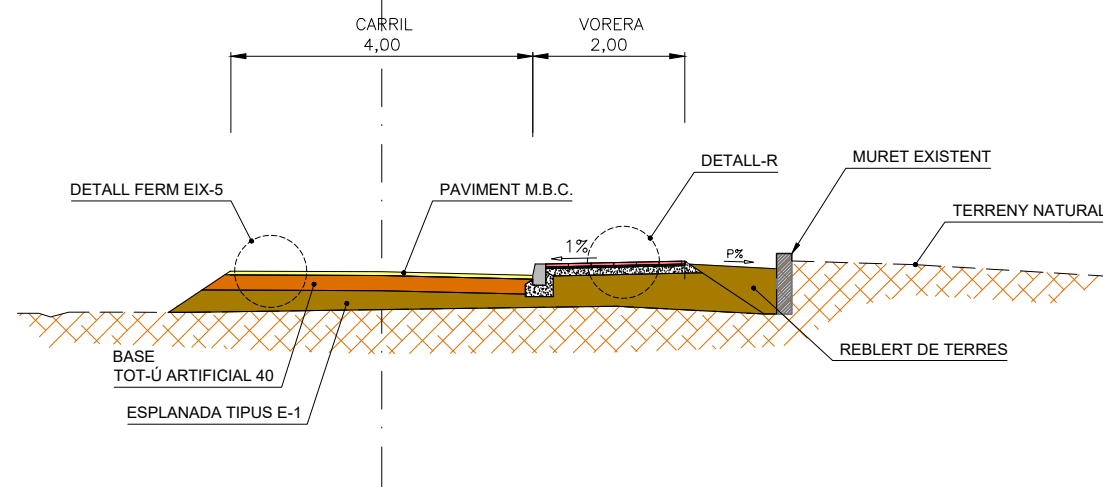
DETALL DE FERM-EIX 2 3 i 4
ESCALA = 1/25



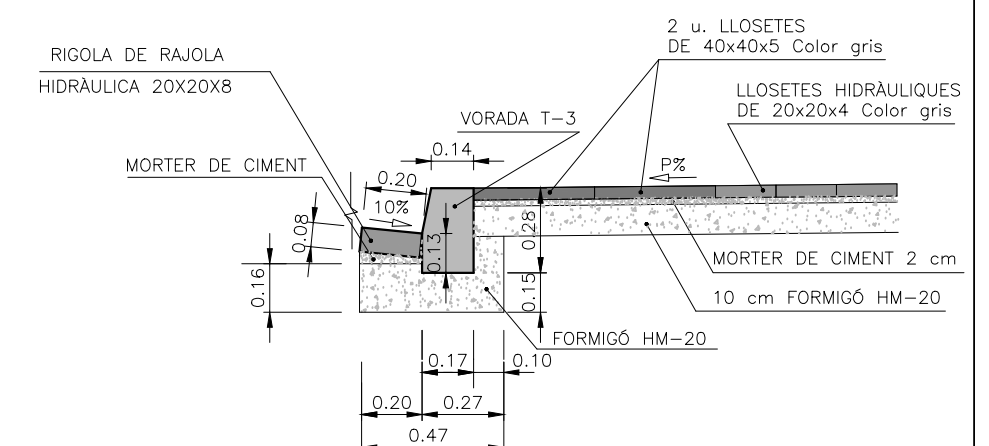
DETALL FERM EIX-5
ESCALA = 1/20



EIX 5
ESCALA 1/100

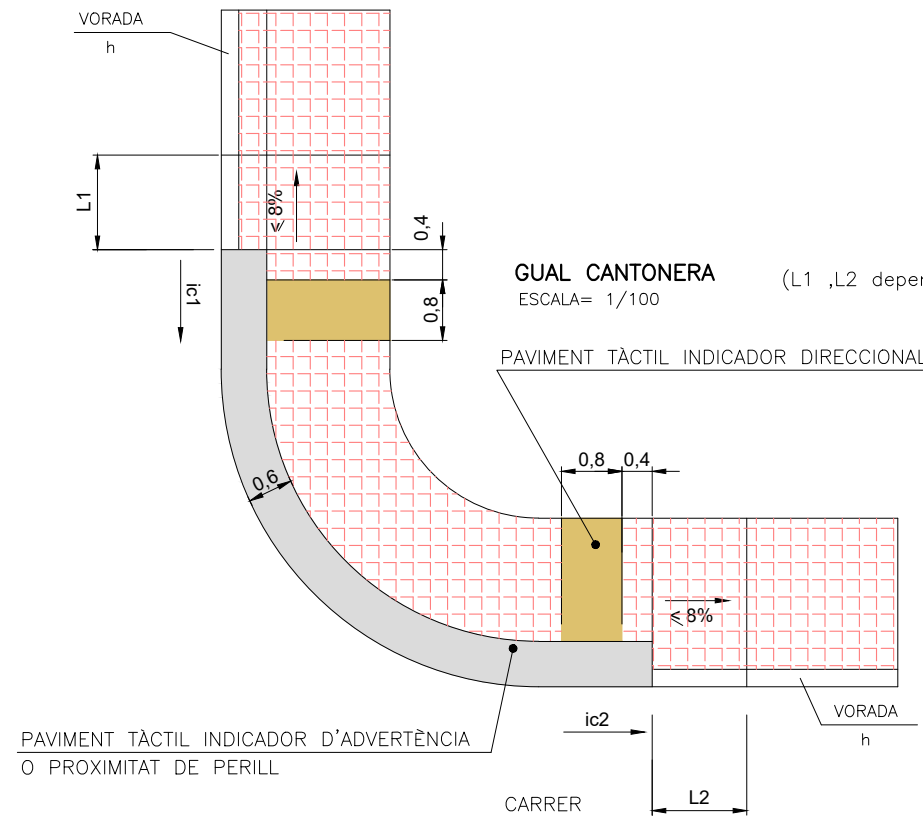


DETALL-R
ESCALA = 1/25



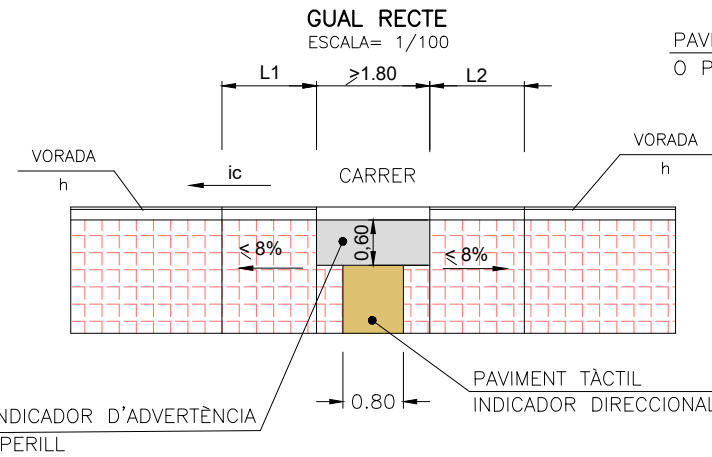
SUPRESSIÓ DE BARRERES ARQUITECTÒNIQUES

ELEMENTS D'URBANITZACIÓ ADAPTATS
GUALS PER A PERSONES AMB MOBILITAT REDUÏDA



GUAL CANTONERA
ESCALA= 1/100

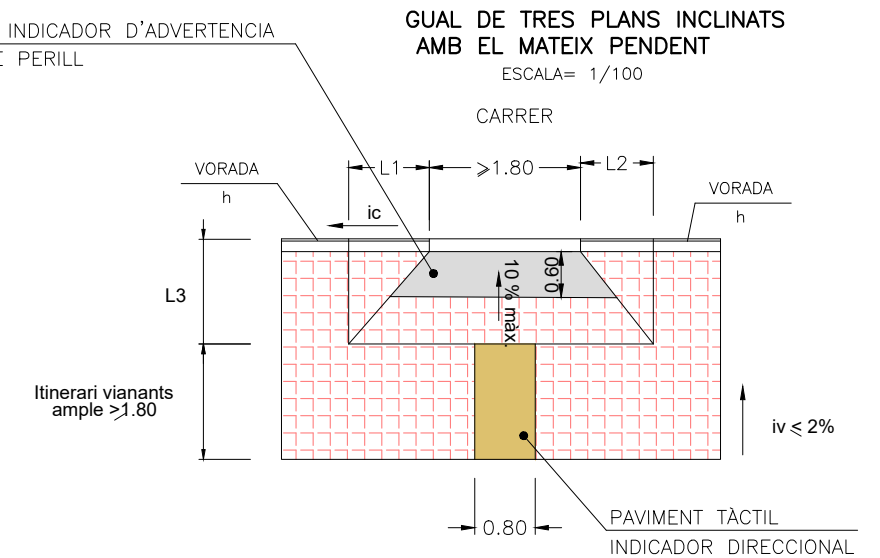
VORERES ESTRETES (aprox. < 3 m)
(L1 ,L2 depenen de l'alçada de la vorera h i del pendent del carrer ic)



GUAL RECTE
ESCALA= 1/100

PAVIMENT TÀCTIL INDICADOR D'ADVERTÈNCIA
O PROXIMITAT DE PERILL

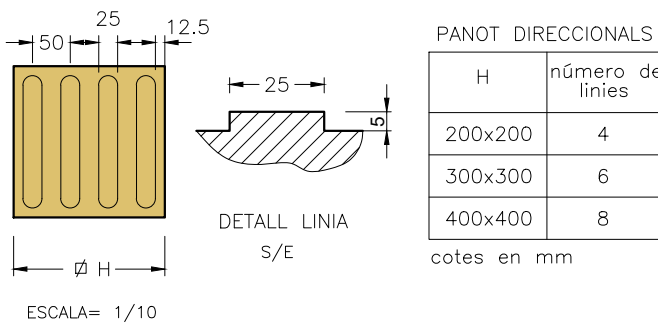
VORERES AMPLES (aprox. > 3 m)
(L1 ,L2 depenen de l'alçada de la vorera h i de la pendent del carrer ic)
(L3 depen de la pendent de la vorera iv)



**GUAL DE TRES PLANS INCLINATS
AMB EL MATEIX PENDENT**
ESCALA= 1/100

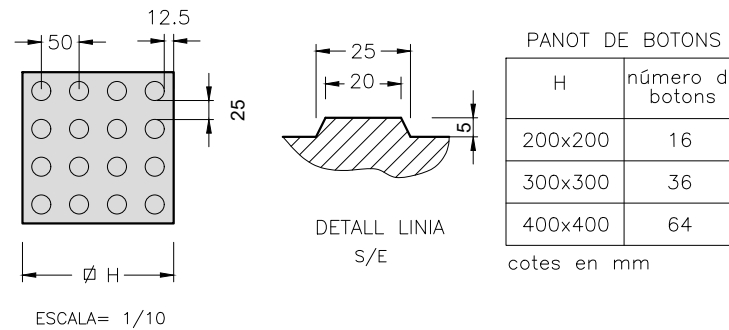
PAVIMENT TÀCTIL INDICADOR DIRECCIONAL

S/UNE 127029
COLOR CONTRAST CROMÀTIC AMB LA RESTA DEL PAVIMENT A
DEFINIR PER LA D.F.

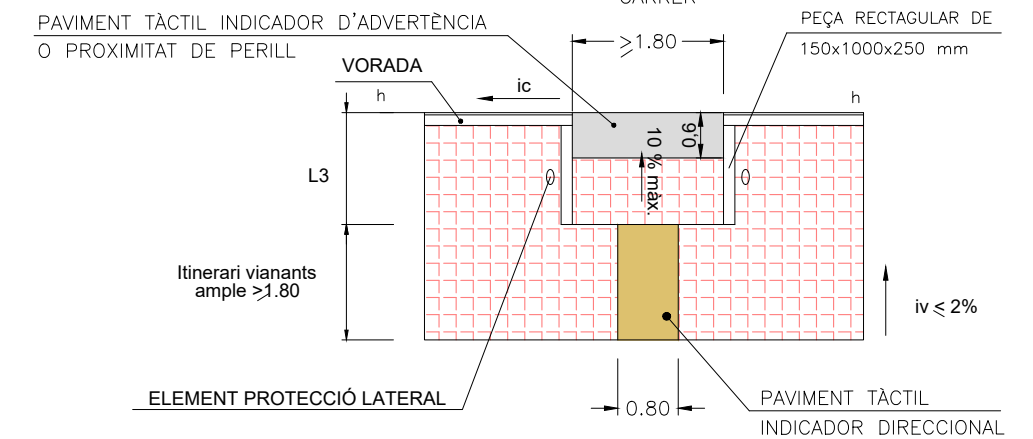


PAVIMENT TÀCTIL INDICADOR D'ADVERTÈNCIA O PROXIMITAT DE PERILL

S/UNE 127029
COLOR CONTRAST CROMÀTIC AMB LA RESTA DEL PAVIMENT A
DEFINIR PER LA D.F.



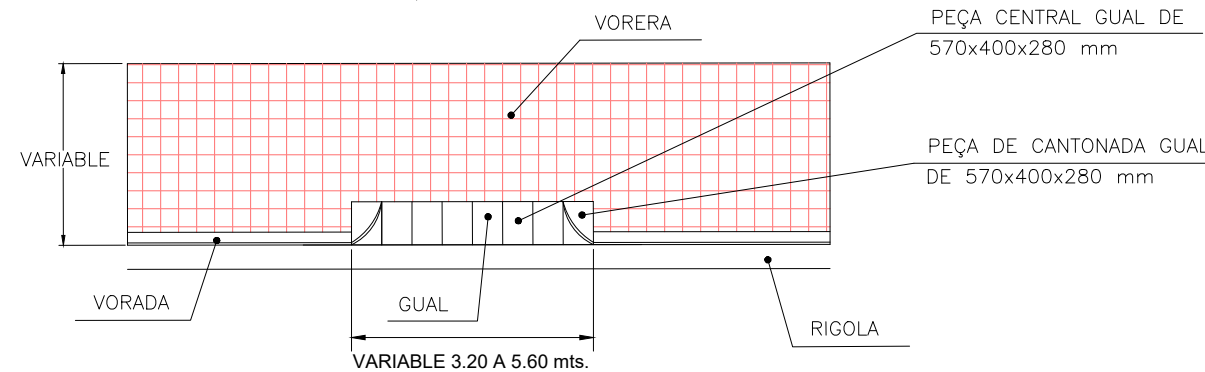
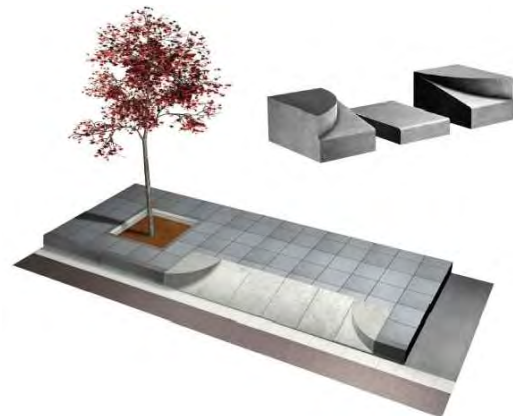
GUAL D'UN PLA INCLINAT AMB ELEMENT DE PROTECCIÓ LATERAL



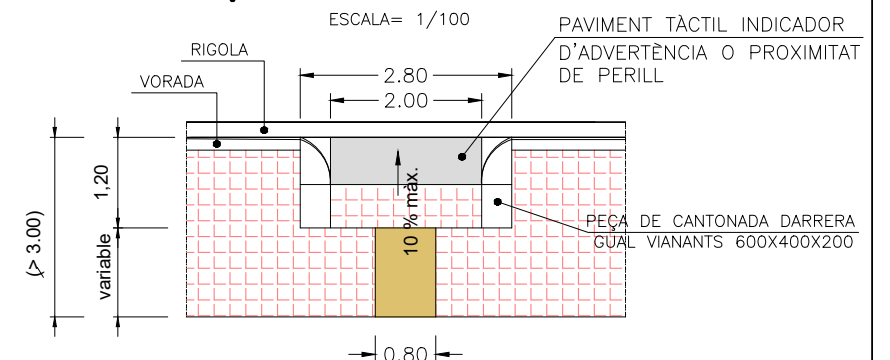
ESCALA= 1/100

GUAL ENTRADA VEHICLES

PLANTA
ESCALA= 1/100



GUAL D'UN PLA INCLINAT AMB PEÇA DE CANTONADA ARRODONIDA



ESCALA= 1/100

EIX 1

EIX 2

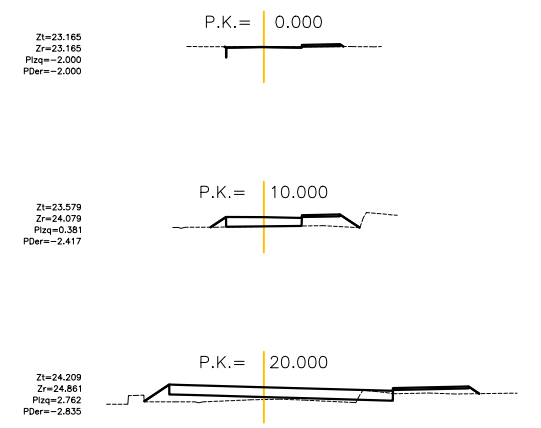
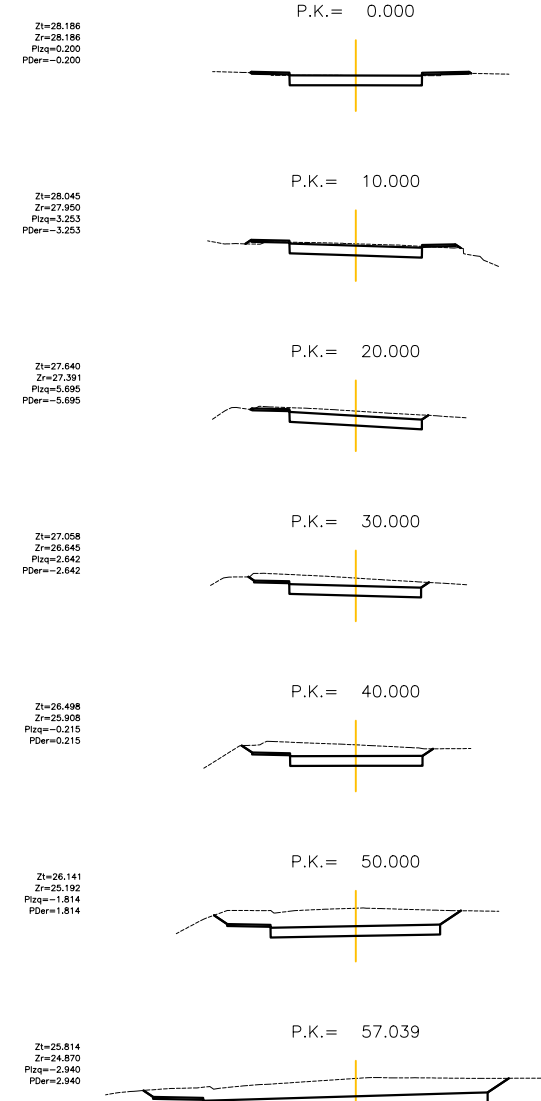
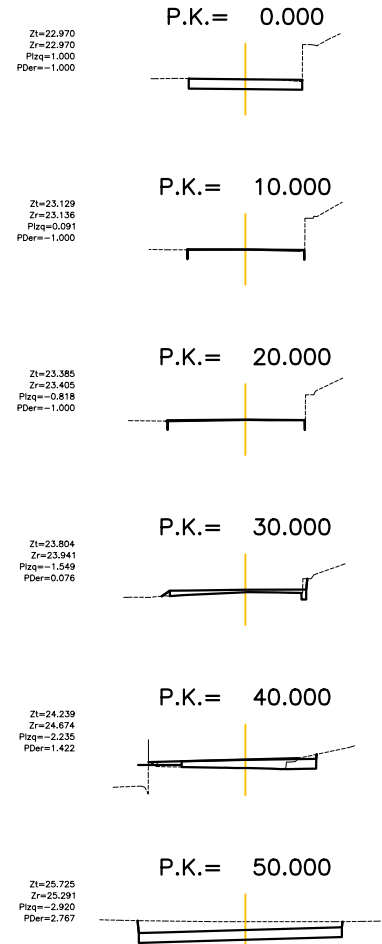
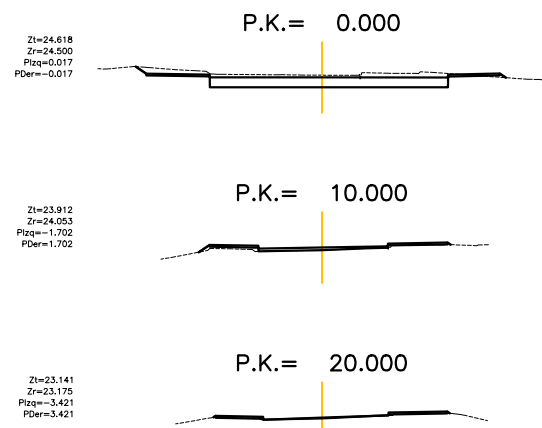
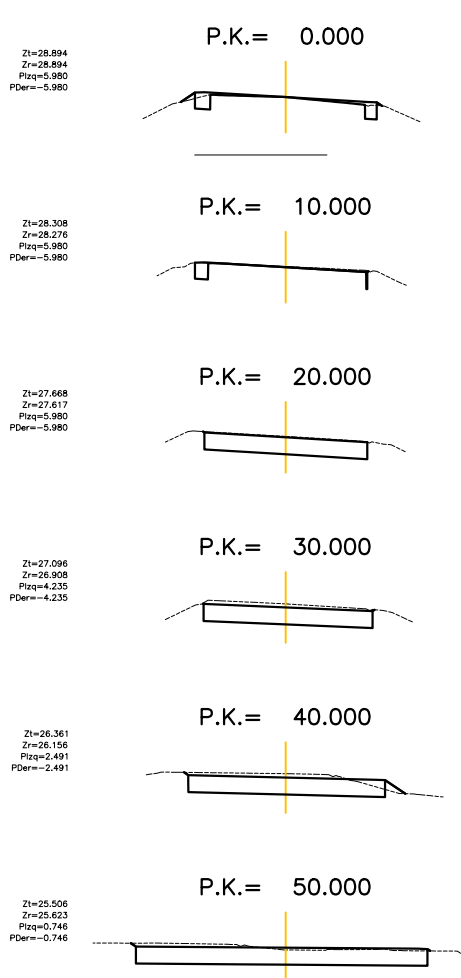
EIX 3

EIX 4

EIX 5

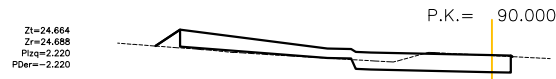
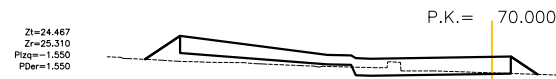
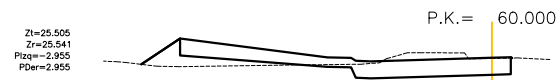
FEB22_Eje4
ESCALA 1:200

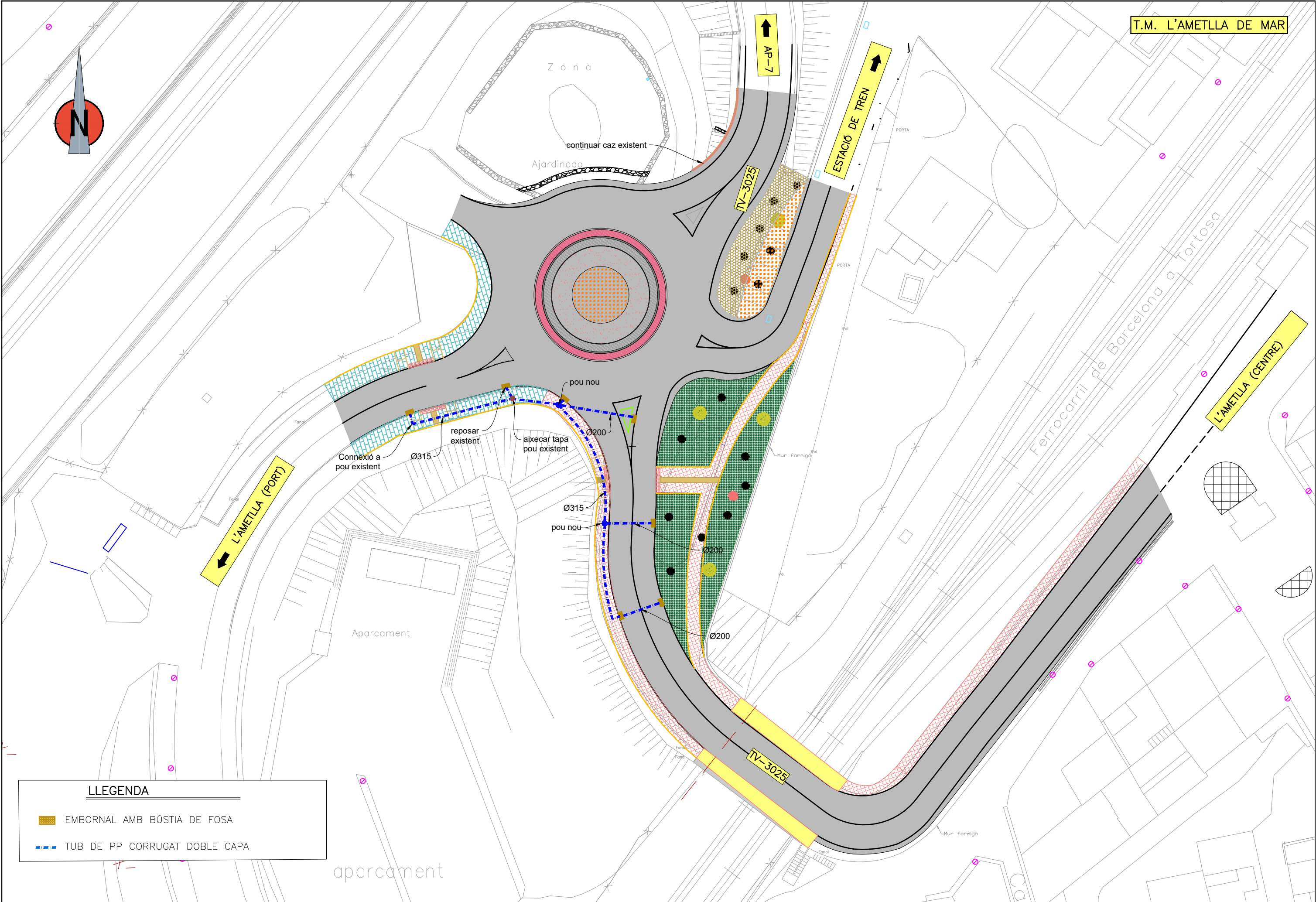
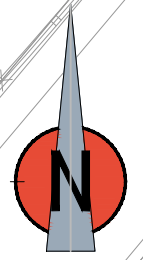
FEB22_Eje5
ESCALA 1:200



ROTONDA

Rotonda_Abril22
ESCALA 1:200





LLEGGENDA

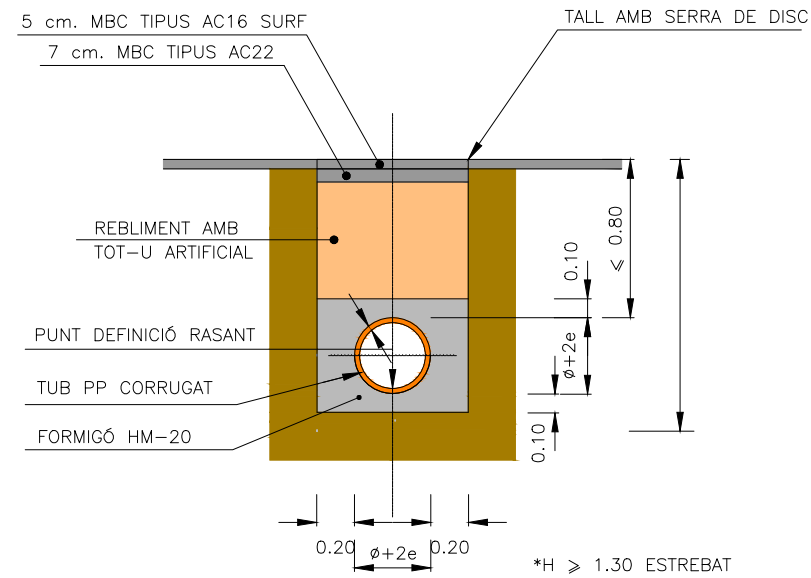
- EMBORNAL AMB BÚSTIA DE FOSA
- TUB DE PP CORRUGAT DOBLE CAPA

SECCIÓ SOTA CALÇADA

TUBS DE PP

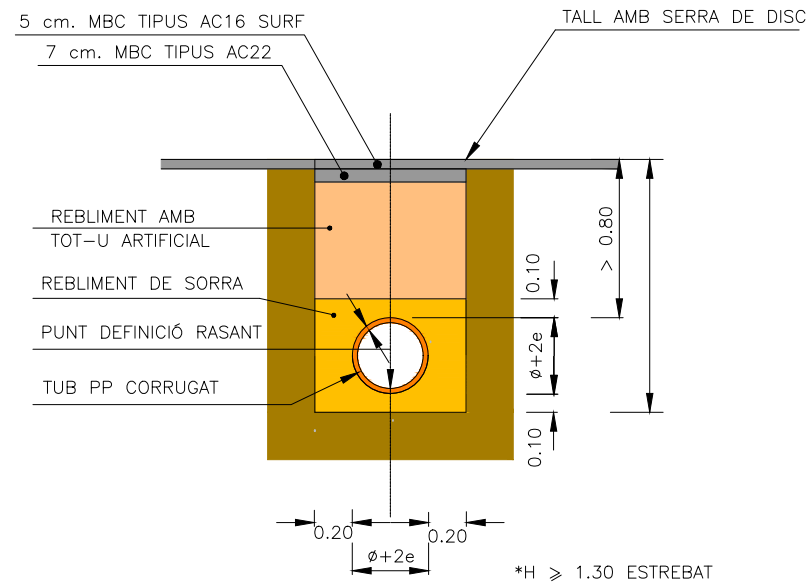
SECCIÓ TRANSVERSAL
PROTECCIÓ AMB FORMIGÓ

ESCALA = 1/40



SECCIÓ TRANSVERSAL
PROTECCIÓ AMB SORRA

ESCALA = 1/40

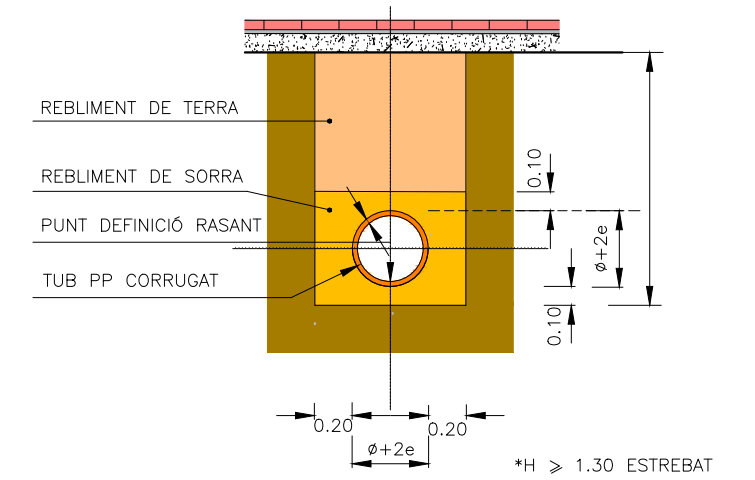


SECCIÓ SOTA VORERA

TUBS DE PP

SECCIÓ TRANSVERSAL
PROTECCIÓ AMB SORRA

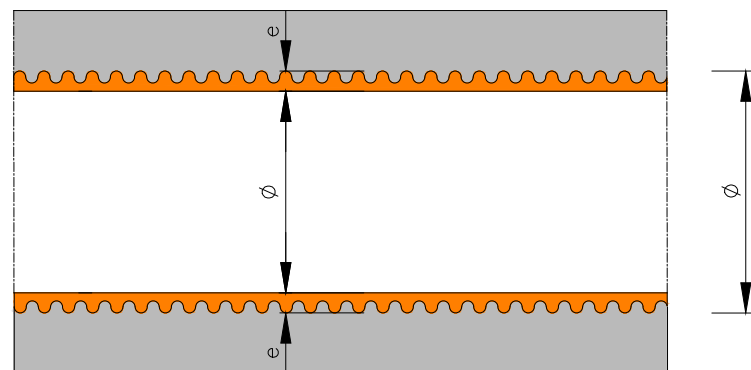
ESCALA = 1/40



NOTA: DISTÀNCIA ENTRE GENERATRIU SUPERIOR I TERRENY > 0,80 PROTECCIÓ AMB SORRA
NOTA: DISTÀNCIA ENTRE GENERATRIU SUPERIOR I TERRENY ≤ 0,80 PROTECCIÓ AMB FORMIGÓ

SECCIÓ LONGITUDINAL

ESCALA = 1/20



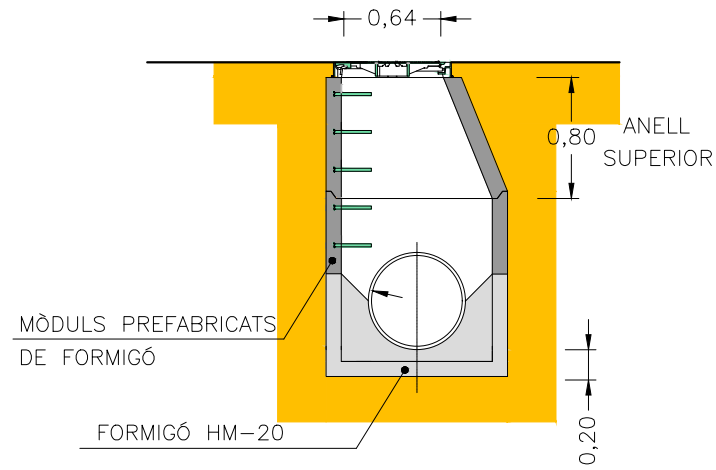
| DN | DI |
|-----|-------|
| 200 | 174,0 |
| 315 | 273,0 |

(DIMENSIONS EN mm.)

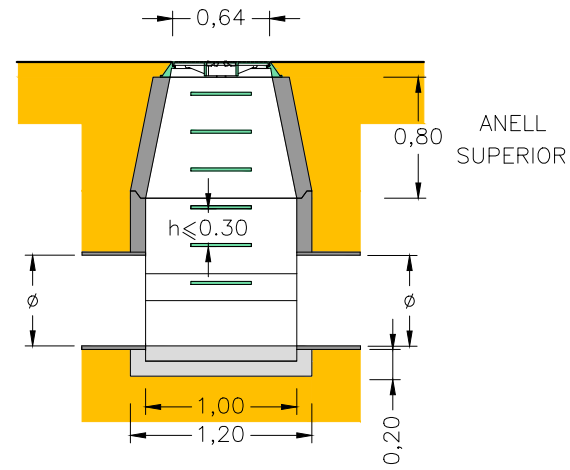
POU DE REGISTRE

ESCALA 1/50

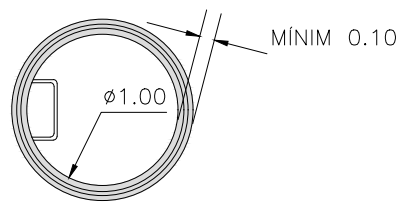
POU TIPUS AMB MÉS D'UN ANELL



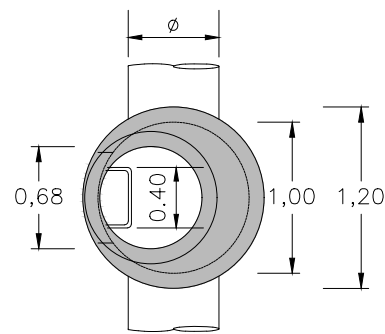
DETALL CONNEXIÓ POU AMB COL·LECTOR



SECCIÓ ANEL·LS INTERMITJOS

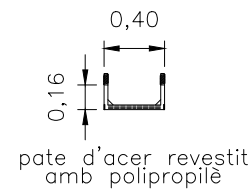


SECCIÓ ANEL·L SUPERIOR



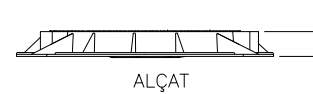
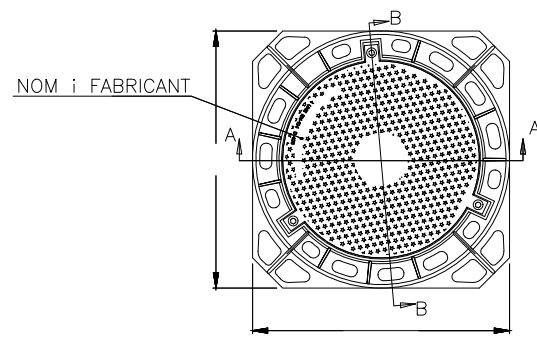
DETALL PATES

ESCALA 1/50



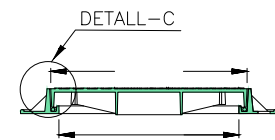
TAPA I MARC QUADRAT

ESCALA 1/25

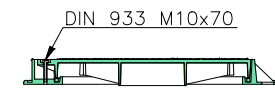


Material: Fosa dúctil GGG40
Pes: 70,304 kg
Acabat: Pintat negre asfàltic
Norma: UNE EN-124
Classe: D-400

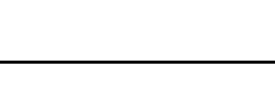
PLANTA



SECCIÓ A-A



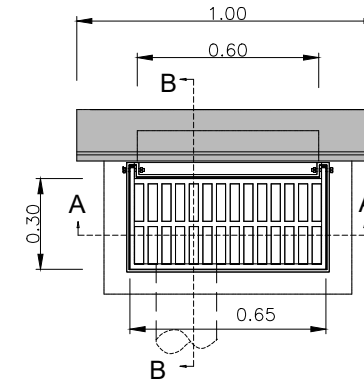
SECCIÓ B-B



EMBORNAL TIPUS BUSTIA

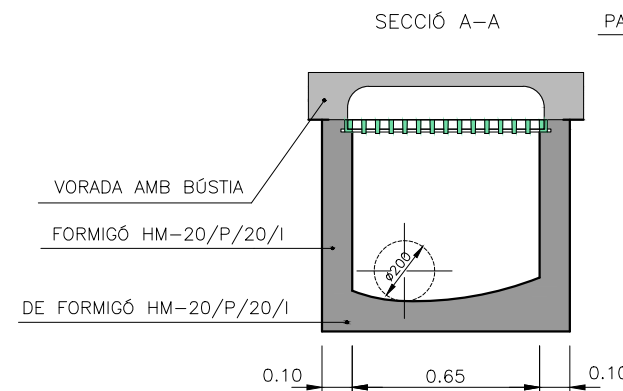
ESCALA 1/25

PLANTA

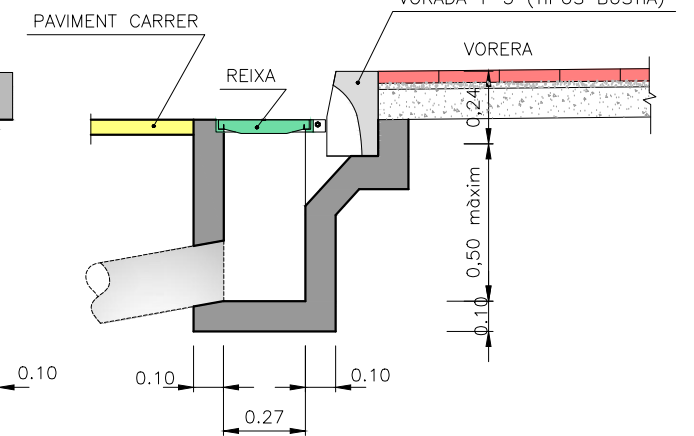


SECCIÓ B-B

SECCIÓ A-A

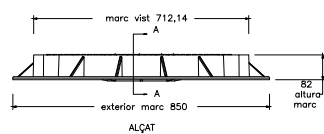
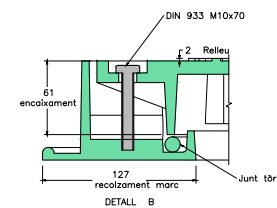
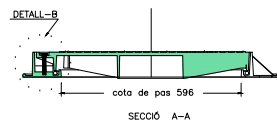
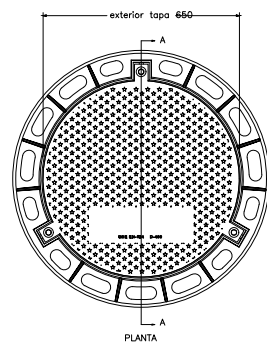


SECCIÓ B-B



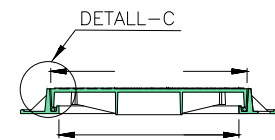
TAPA I MARC CIRCULAR

ESCALA 1/25

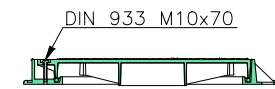


Material: Fosa dúctil GGG40
Pes: 70,304 kg
Acabat: Pintat negre asfàltic
Norma: UNE EN-124
Classe: D-400

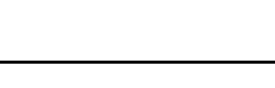
PLANTA



SECCIÓ A-A

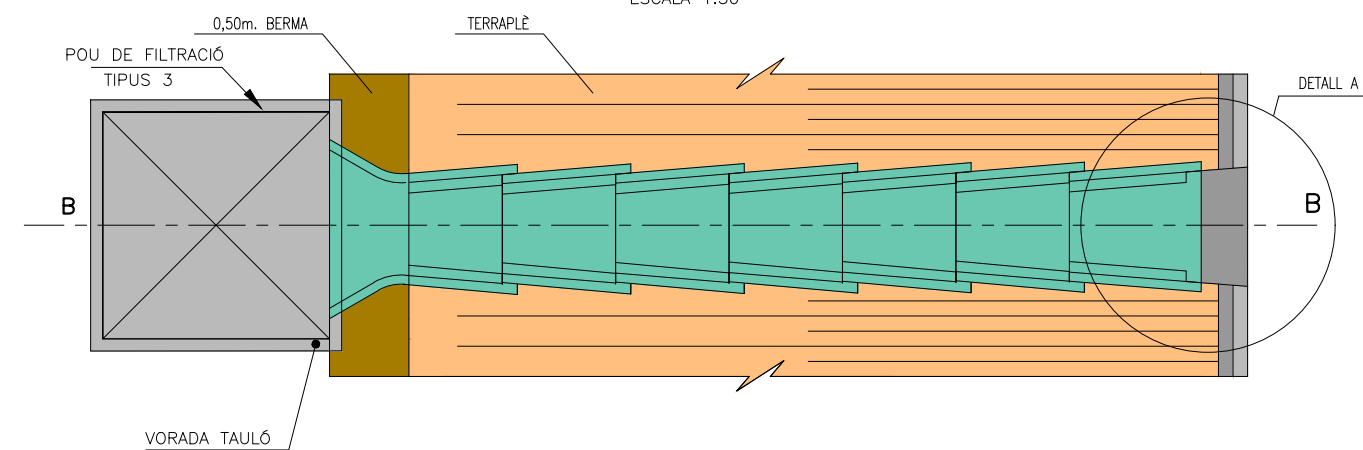


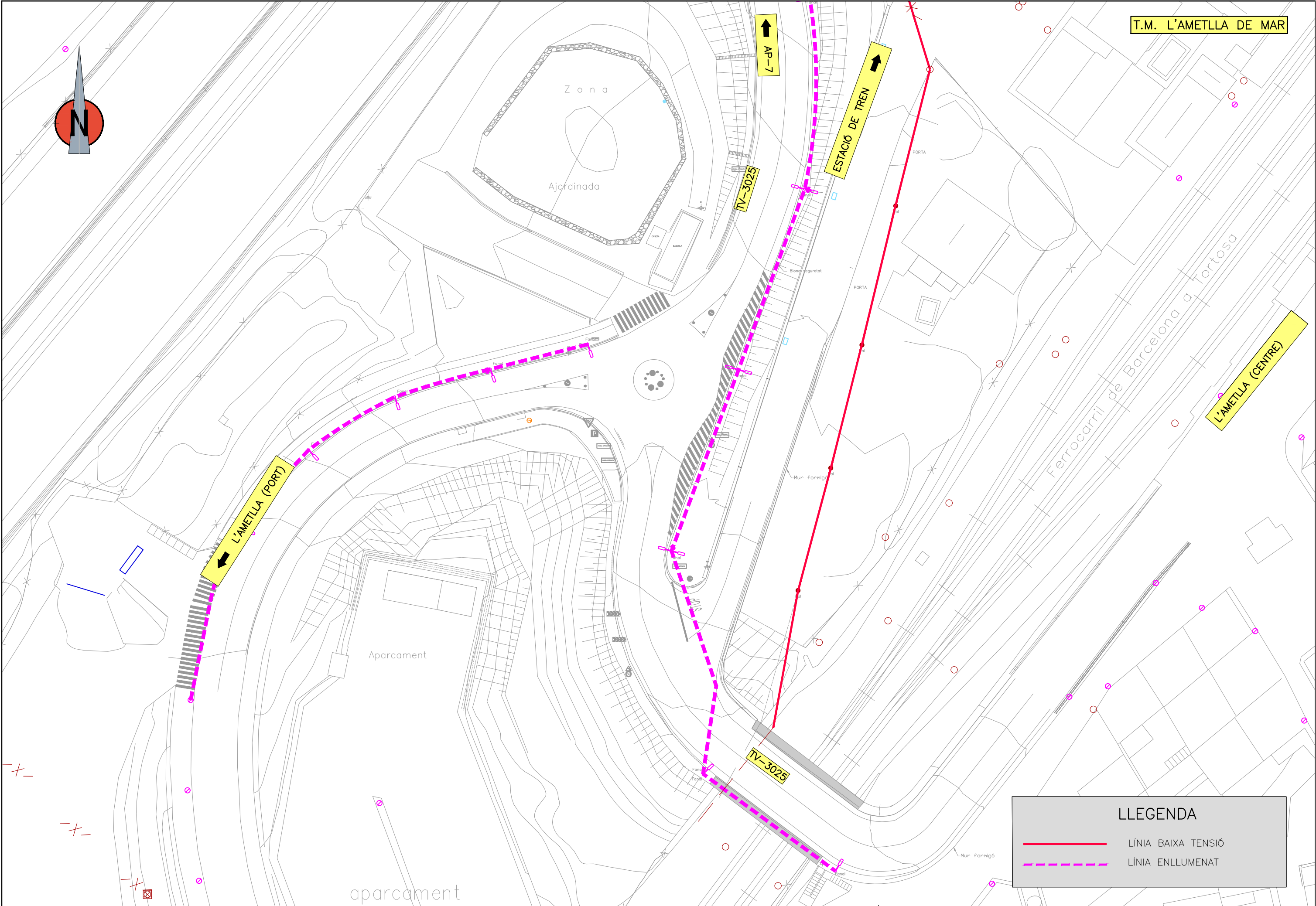
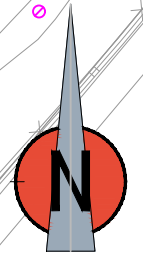
SECCIÓ B-B



PLANTA

ESCALA 1:50

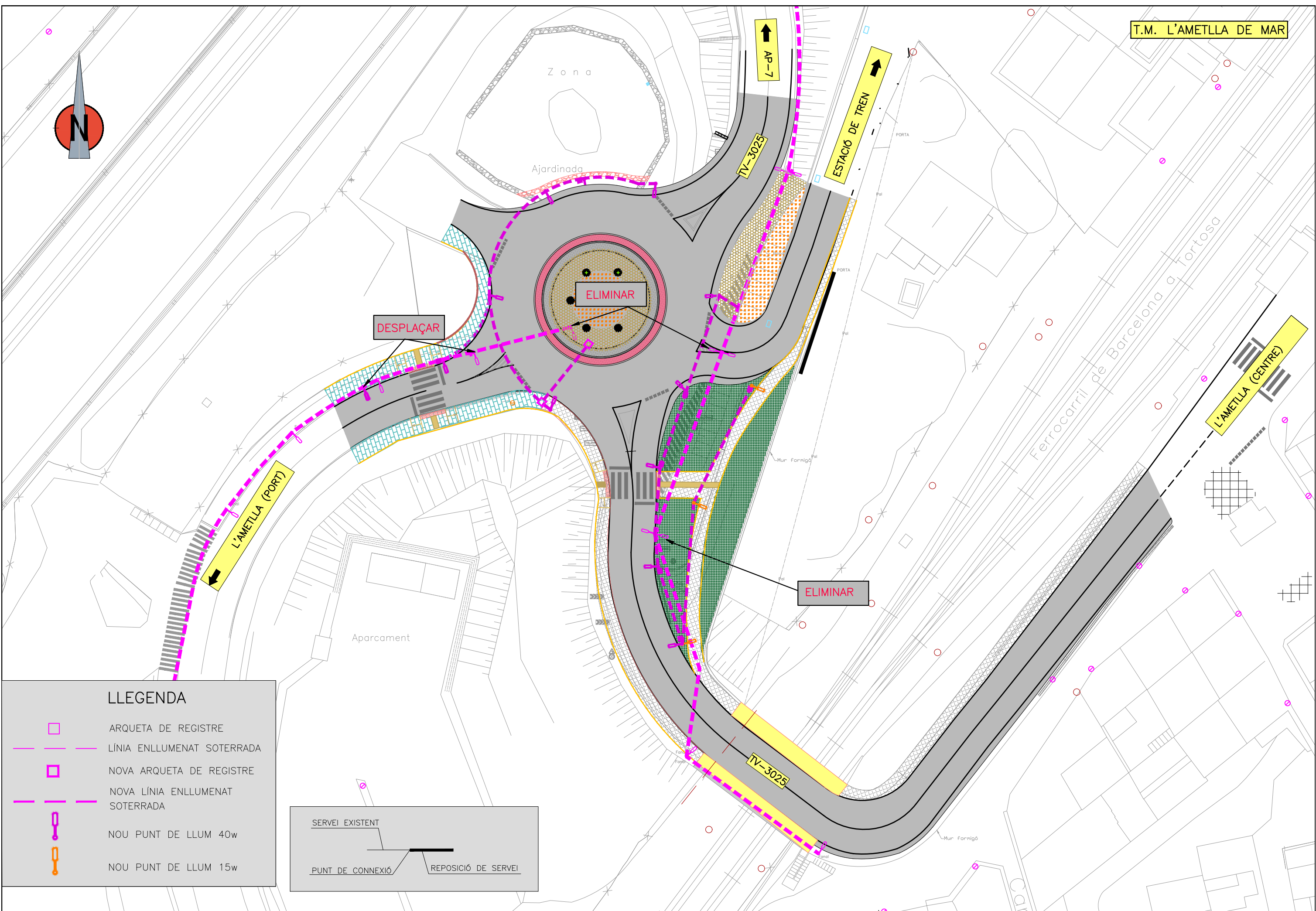
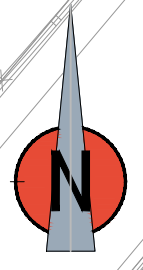




LLEGENDA

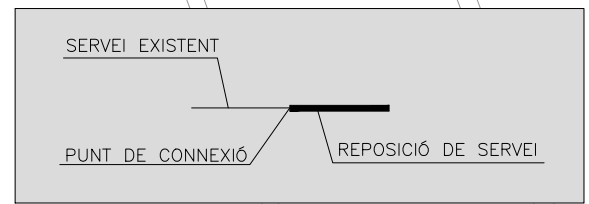
— LÍNIA BAIXA TENSIÓ

- - - LÍNIA ENLLUMENAT

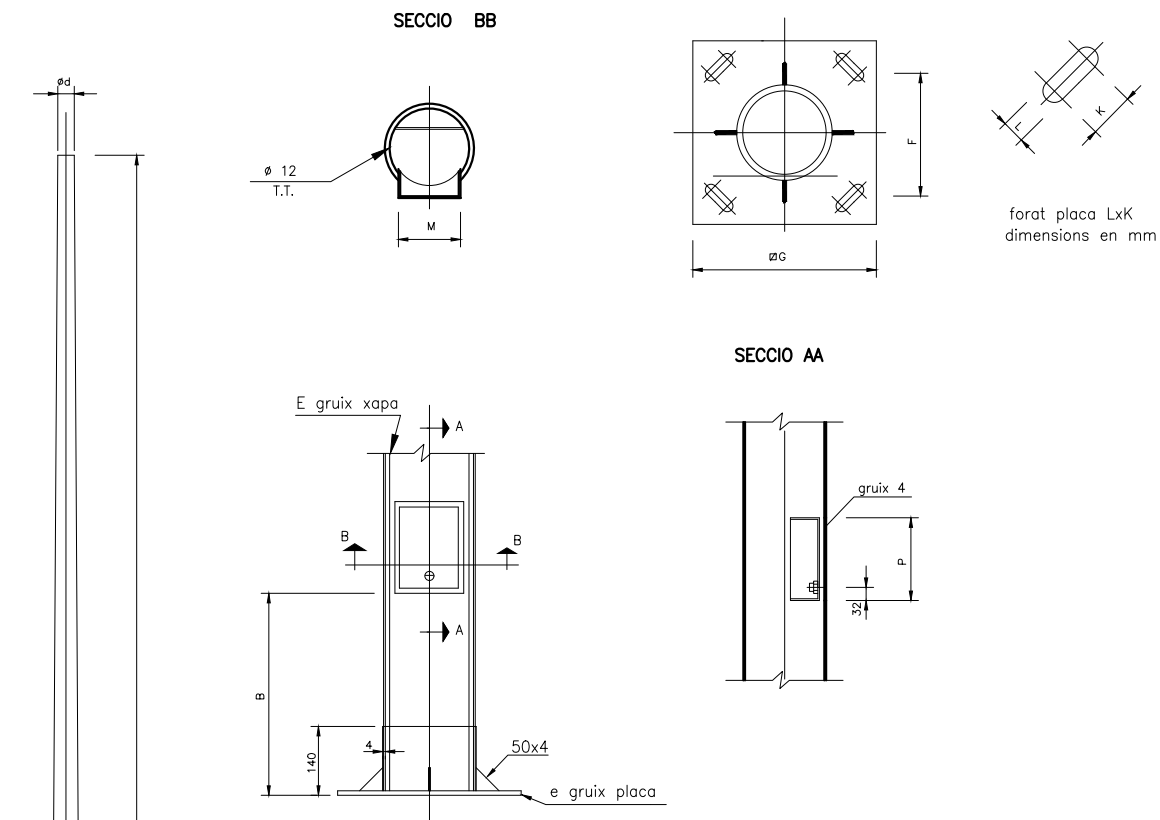


LLEGENDA

| | |
|--|---------------------------------|
| | ARQUETA DE REGISTRE |
| | LÍNIA ENLLUMENAT SOTERRADA |
| | NOVA ARQUETA DE REGISTRE |
| | NOVA LÍNIA ENLLUMENAT SOTERRADA |
| | NOU PUNT DE LLUM 40w |
| | NOU PUNT DE LLUM 15w |



COLUMNA AM-10



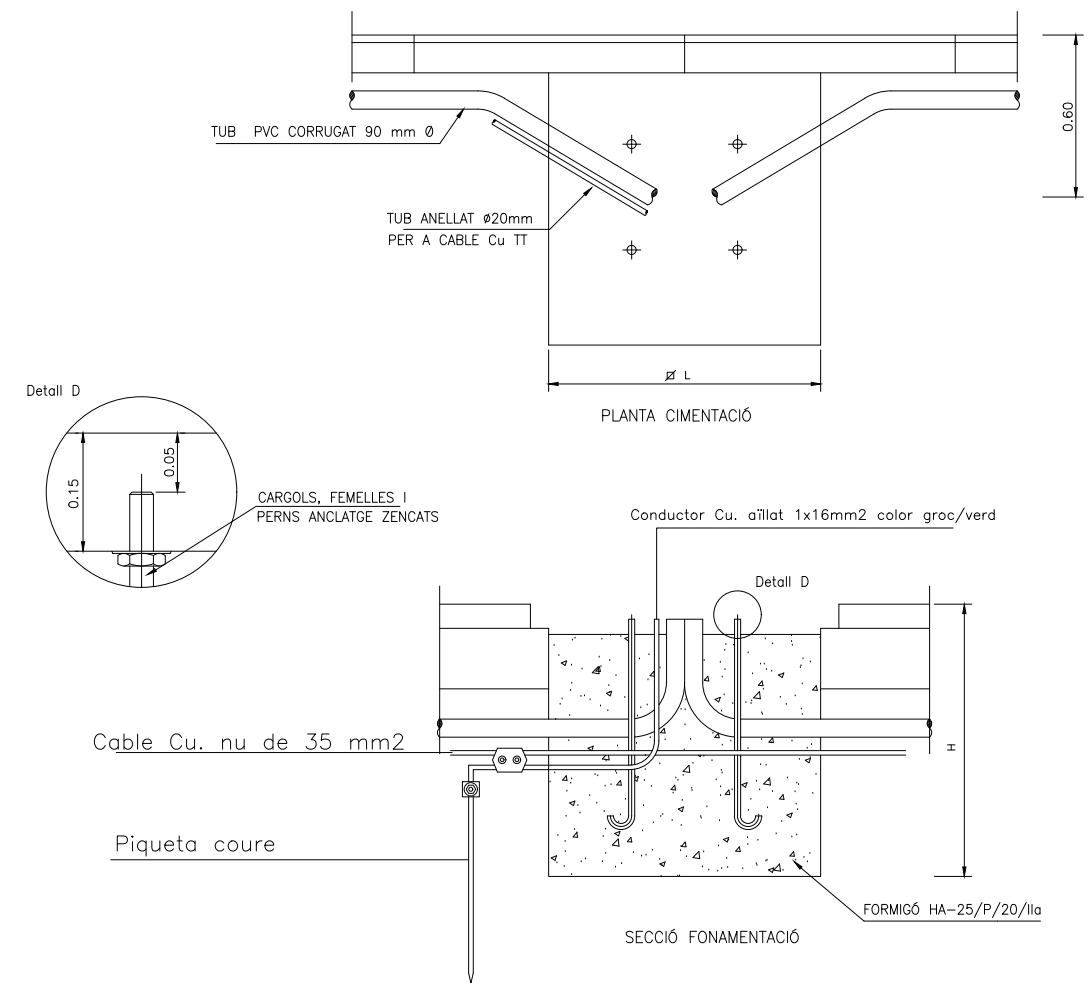
MATERIAL:
ACER GALVANITZAT SENSE SOLDADURES TRANSVERSALS.

OBERTURA D'ACCÉS A ELEMENTS DE PROTECCIÓ:
LA PORTA D'ACCÉS ESTARÀ CONSTRUÏDA D'ACORD AMB L'ARTICLE 6.1 DE LA ITC-BT-09 009 DEL REBT. AQUESTA PORTA QUEDARÀ SEMPRE A UNA ALÇÀRIA DE 0.30m DEL TERRA

| REFERÈNCIA | E | H | d | B | PxM | G | e | F | LxK | PERNO |
|------------|---|--------|----|-----|---------|-----|----|-----|-------|--------|
| CM-403076 | 3 | 4.000 | 76 | 300 | 170x110 | 300 | 6 | 215 | 20x45 | 16x400 |
| CM-453076 | 3 | 4.500 | 76 | 300 | 170x110 | 300 | 6 | 215 | 20x45 | 16x400 |
| CM-503060 | 3 | 5.000 | 60 | 410 | 170x110 | 300 | 6 | 215 | 20x45 | 16x400 |
| CM-503076 | 3 | 5.000 | 76 | 410 | 170x110 | 300 | 6 | 215 | 20x45 | 16x400 |
| CM-603060 | 3 | 6.000 | 60 | 410 | 170x110 | 300 | 6 | 210 | 20x45 | 16x400 |
| CM-603076 | 3 | 6.000 | 76 | 410 | 170x110 | 300 | 6 | 215 | 20x45 | 16x400 |
| CM-703060 | 3 | 7.000 | 60 | 440 | 170x110 | 400 | 8 | 285 | 25x50 | 22x500 |
| CM-703076 | 3 | 7.000 | 76 | 440 | 170x110 | 400 | 8 | 285 | 25x50 | 22x500 |
| CM-803060 | 3 | 8.000 | 60 | 440 | 200x150 | 400 | 8 | 285 | 25x50 | 22x500 |
| CM-803076 | 3 | 8.000 | 76 | 440 | 200x150 | 400 | 8 | 285 | 25x50 | 22x500 |
| CM-903060 | 3 | 9.000 | 60 | 440 | 200x150 | 400 | 8 | 285 | 25x50 | 22x700 |
| CM-903076 | 3 | 9.000 | 76 | 440 | 200x150 | 400 | 8 | 285 | 25x50 | 22x700 |
| CM-904060 | 4 | 9.000 | 60 | 440 | 200x150 | 400 | 8 | 285 | 25x50 | 22x700 |
| CM-904076 | 4 | 9.000 | 76 | 440 | 200x150 | 400 | 8 | 285 | 25x50 | 22x700 |
| CM-1003060 | 3 | 10.000 | 60 | 440 | 200x150 | 400 | 10 | 285 | 25x50 | 22x700 |
| CM-1003076 | 3 | 10.000 | 76 | 440 | 200x150 | 400 | 10 | 285 | 25x50 | 22x700 |
| CM-1004060 | 4 | 10.000 | 60 | 440 | 200x150 | 400 | 10 | 285 | 25x50 | 22x700 |
| CM-1004076 | 4 | 10.000 | 76 | 440 | 200x150 | 400 | 10 | 285 | 25x50 | 22x700 |
| CM-1204060 | 4 | 12.000 | 60 | 440 | 200x150 | 400 | 10 | 285 | 25x50 | 22x700 |
| CM-1204076 | 4 | 12.000 | 76 | 440 | 200x150 | 400 | 10 | 285 | 25x50 | 22x700 |
| CM-1404060 | 4 | 14.000 | 60 | 440 | 200x150 | 400 | 12 | 285 | 25x50 | 22x700 |
| CM-1404076 | 4 | 14.000 | 76 | 440 | 200x150 | 400 | 12 | 285 | 25x50 | 22x700 |

S'AJUSTARÀ A LA NORMATIVA VIGENT (RD 2642/85, RD 401/89 i OM DE 16/5/89)

PLANTA FONAMENTACIÓ

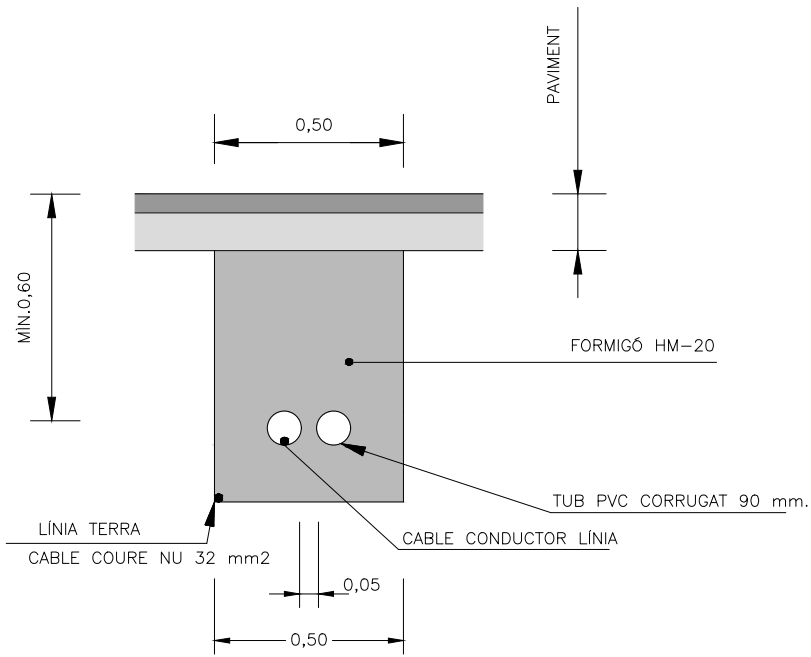


| ALÇÀRIA BÀCUL(m) | L x L x H (mm) |
|------------------|----------------|
| 3-4 | 400x400x600 |
| 5-6 | 600x600x800 |
| 7-8 | 700x700x800 |
| 9 | 800x800x950 |

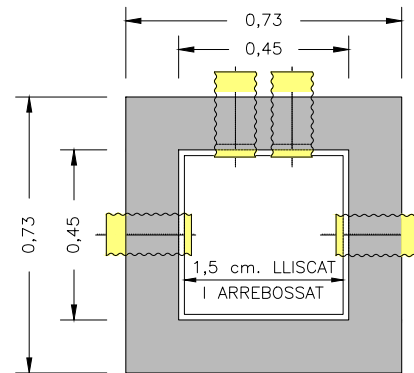
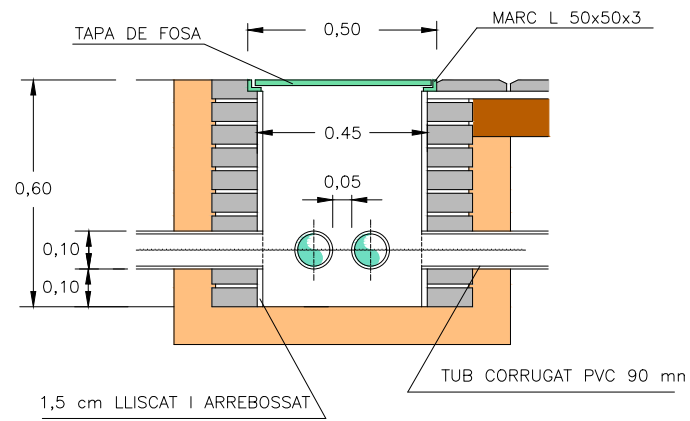
(Cotes en m)

ENLLUMENAT
SECCIONS TIPUS I PERICONS
E 1/20

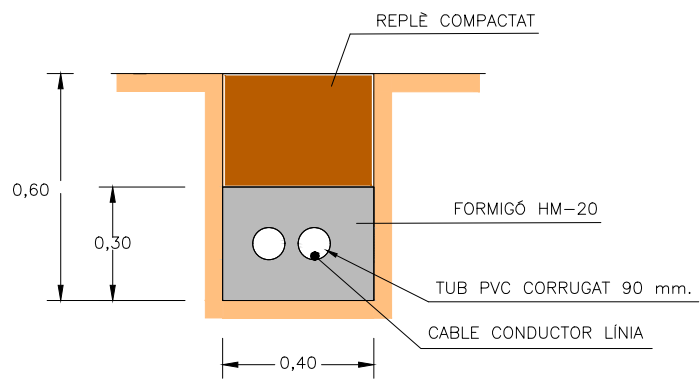
SECCIÓ CREUAMENT DE CALÇADA



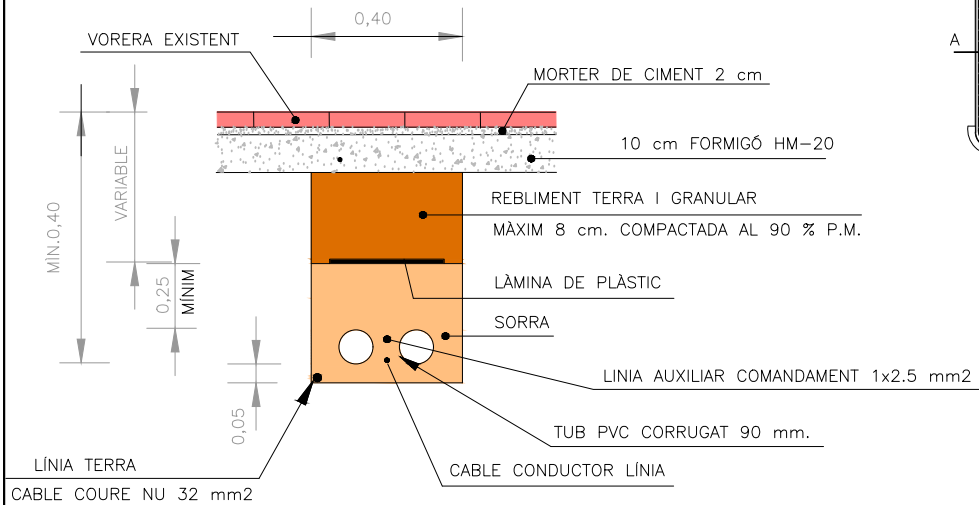
PERICÓ TIPUS "B" 45x45x60 CM.
E 1/20



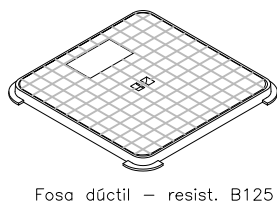
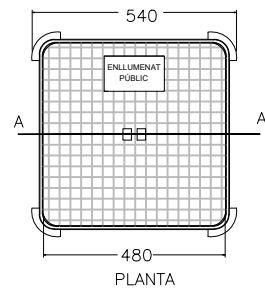
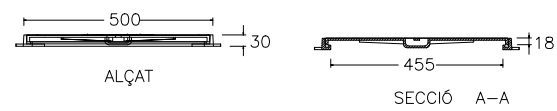
RASA EN TERRA



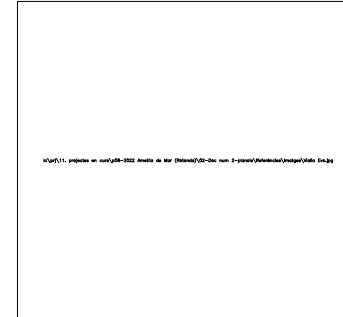
SECCIÓ SOTA VORERA
E 1/20



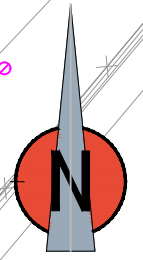
TAPA DE PERICÓ TIPUS "B"
E 1/20



LLUMINÀRIES MODEL VIALIA EVO
S/E



| TIPUS | EQUIP (W) | T. COLOR (K) | ESPAI |
|---------------------------------|-----------|--------------|--------------------|
| NOVATILU ILVE40 A3 VIALIA EV 0 | 40 w | 3000 K | ROTONDA PERIMETRAL |
| NOVATILU ILVE20 AF3 VIALIA EV 0 | 15 w | 2200 K | ITINERARI VIANANTS |



RESTITUCIÓ MUR

Ajardinada

AP-7

continuació amb barrera sobreposada fins al pont

ESTACIÓ DE TREN

RECREIXEMENT MUR

L'AMETLLA (PORT)

BARANA A REPINTAR

L'AMETLLA (CENTRE)

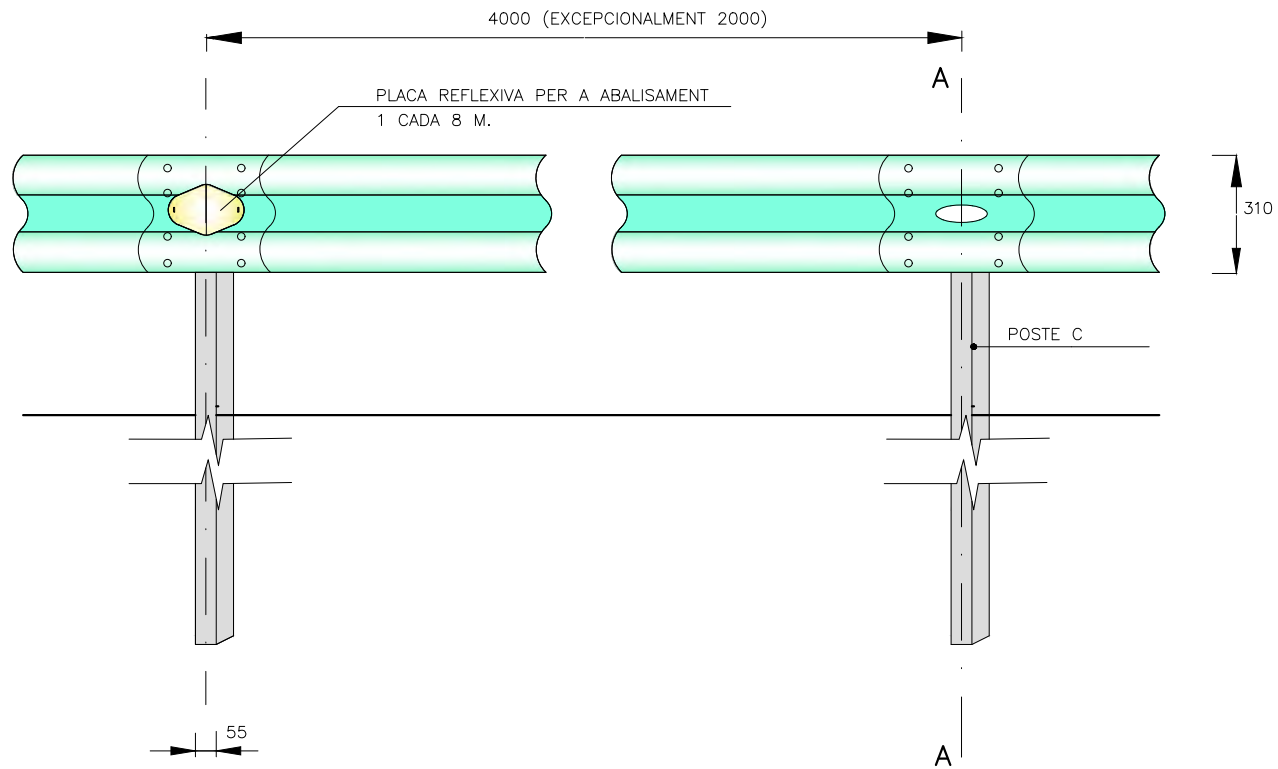
Aparcament

Ferrocarril de Barcelona a Tortosa

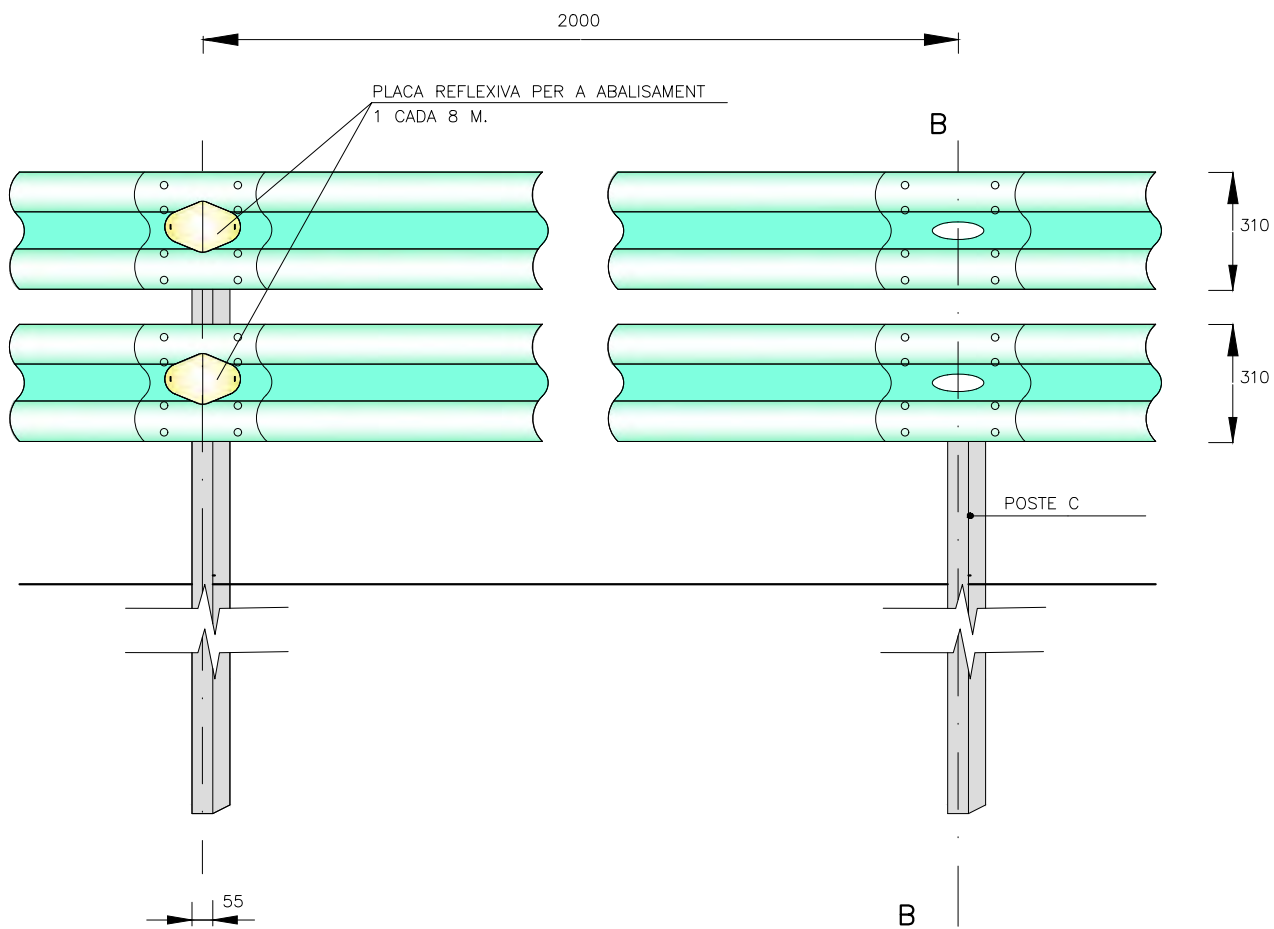
Zona

- LLEGENDA**
- BARRERA DE SEGURETAT SOBREPÓSADA I LACADA
 - BARRERA DE SEGURETAT LACADA
 - ABATIMENT DE BARRERA 4m
 - ABATIMENT DE BARRERA 8m
 - BARANA VIANANTS
 - BARANA A REPINTAR

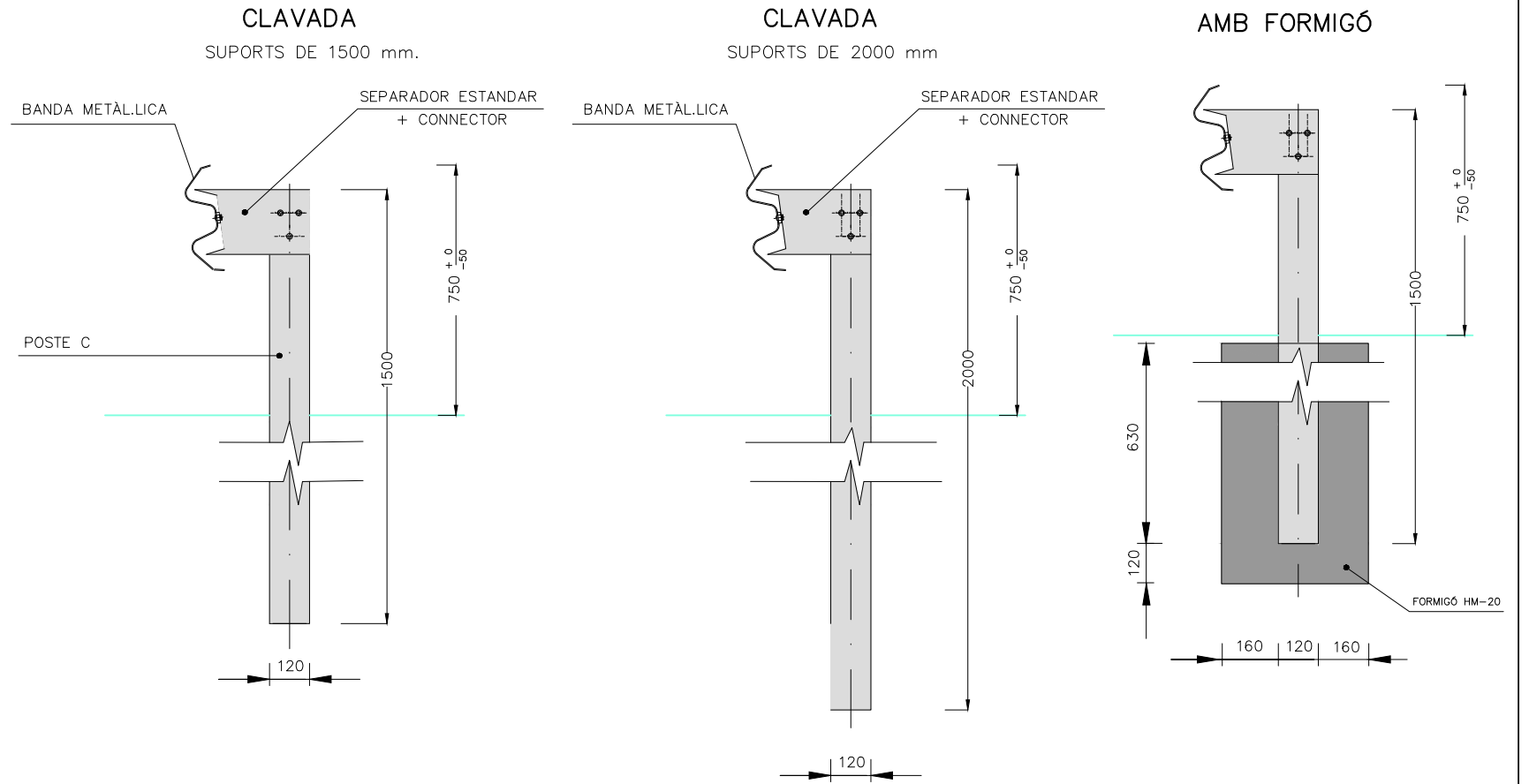
SECCIÓ A-A
ESCALA = 1/10



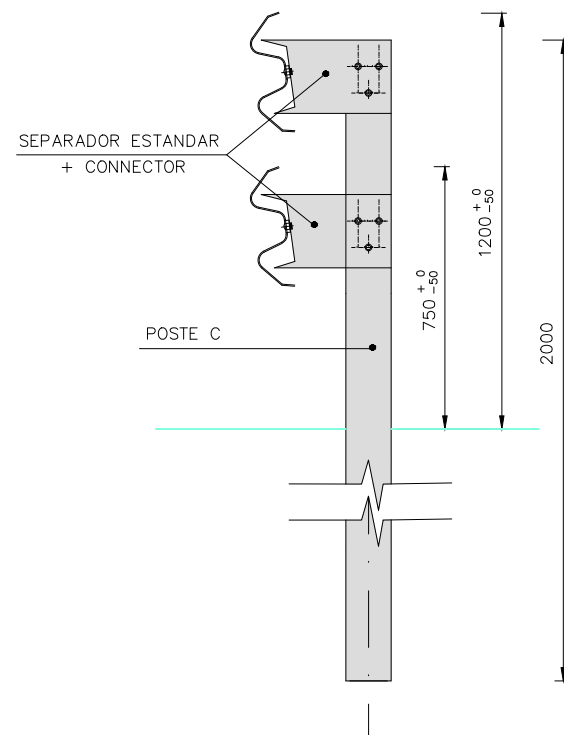
SECCIÓ B-B
ESCALA = 1/10



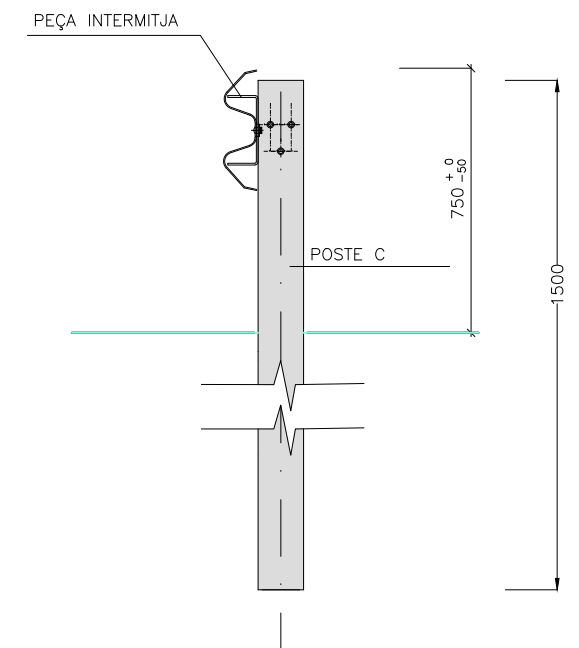
SECCIÓ A-A
ESCALA = 1/20



SECCIÓ B-B
ESCALA = 1/20
DOS TANQUES SOBREPOSADDES
TIPUS BMSNC2/T



SECCIÓ A-A
ESCALA = 1/20
SENSE SEPARADOR



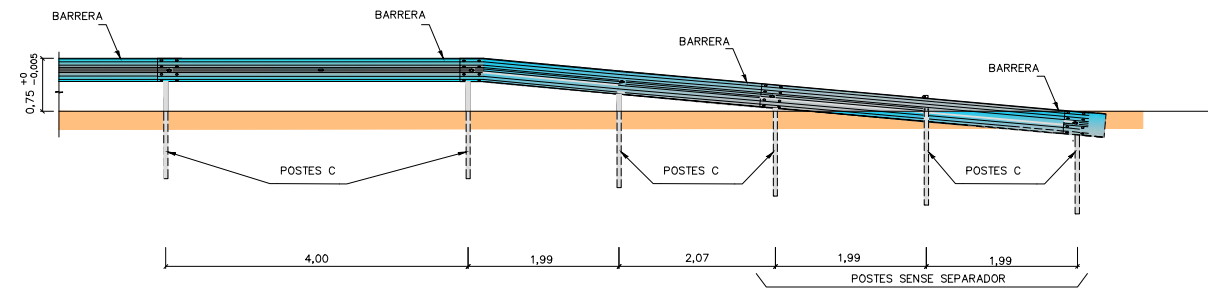
NOTA: SEGONS ORDRE CIRCULAR 35/2014 (CRITERIS D' APLICACIÓ DE SISTEMES DE CONTENCIÓ DE VEHICLES)

ABATIMENTS

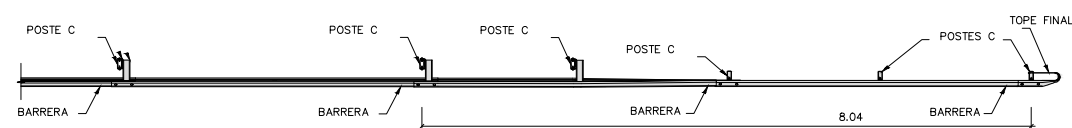
ABATIMENT BARRERA SOBREPASADA

DE 8 M.
ESCALA = 1/100

ALÇAT FRONTAL

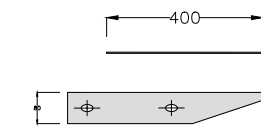
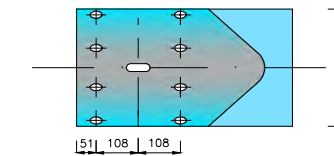


PLANTA



PEÇA TOPALL

ESCALA = 1/10

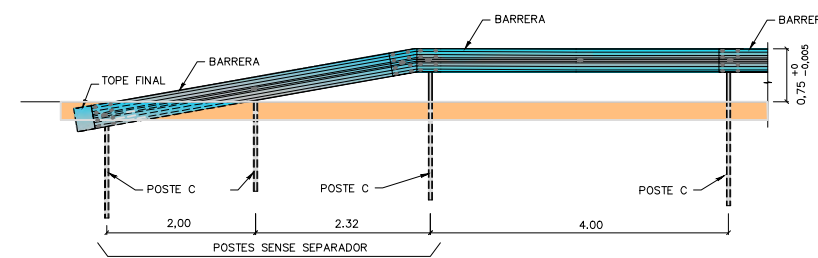


PEÇA TOPALL FINAL DE BARRERA ESTÀNDAR

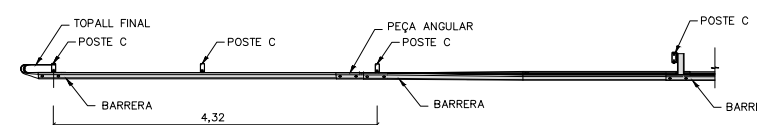
DE 4 M.

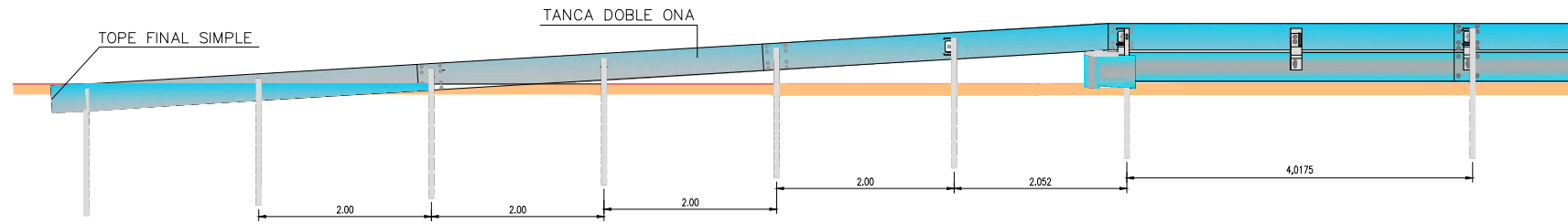
ALÇAT FRONTAL

ESCALA = 1/100



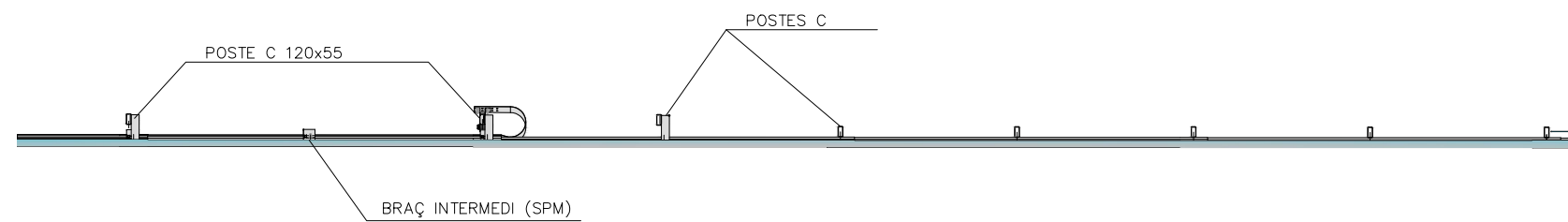
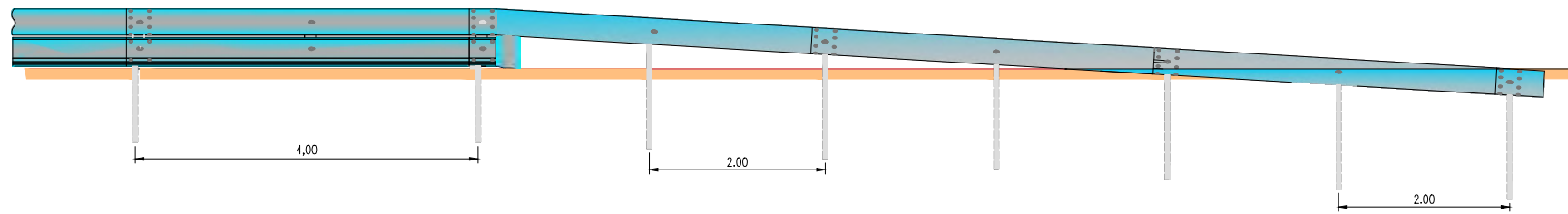
PLANTA



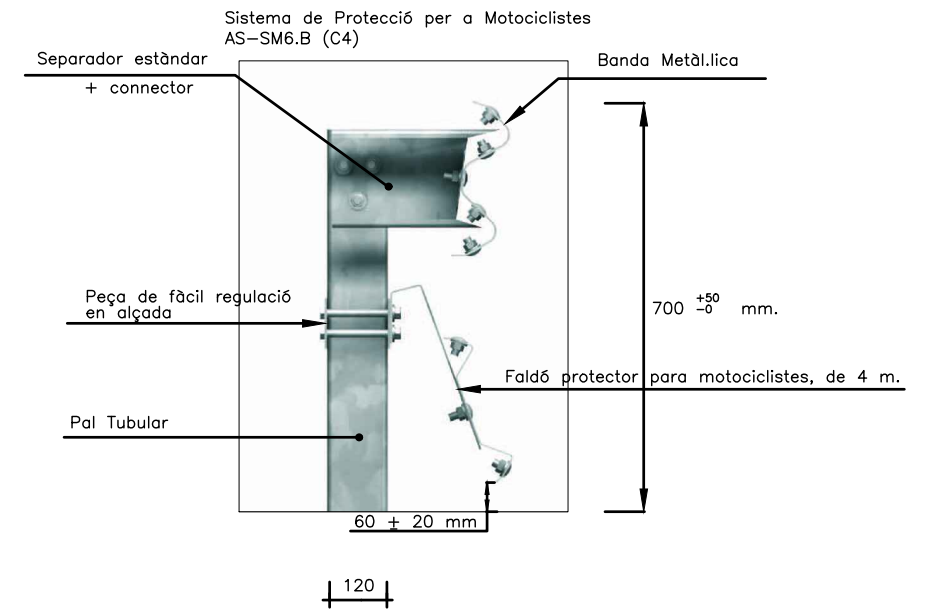


BARRERA BIONA LACADA. COLOR A DEFINIR PER DIRECCIÓ D'OBRA

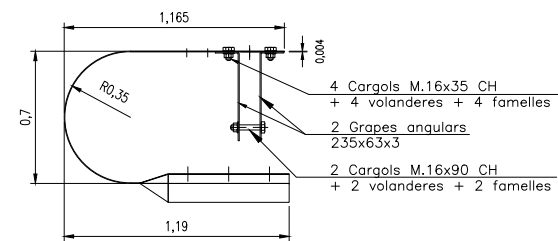
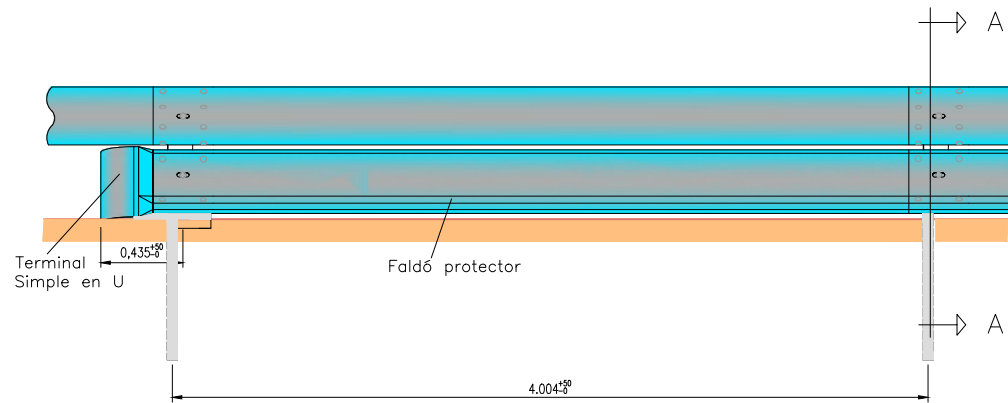
NOTA: TIPUS DE BARRERA A ACOL·LOCAR EN PUNTS EXTERIORS DE CORBES.



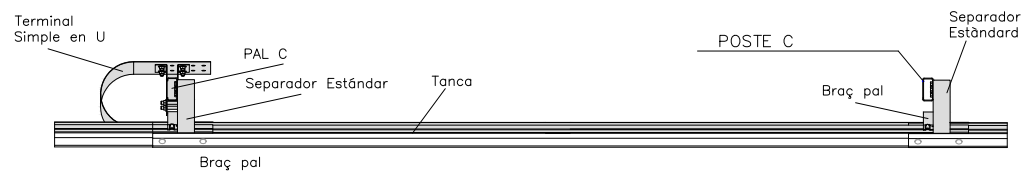
SECCIÓ A-A
S/E



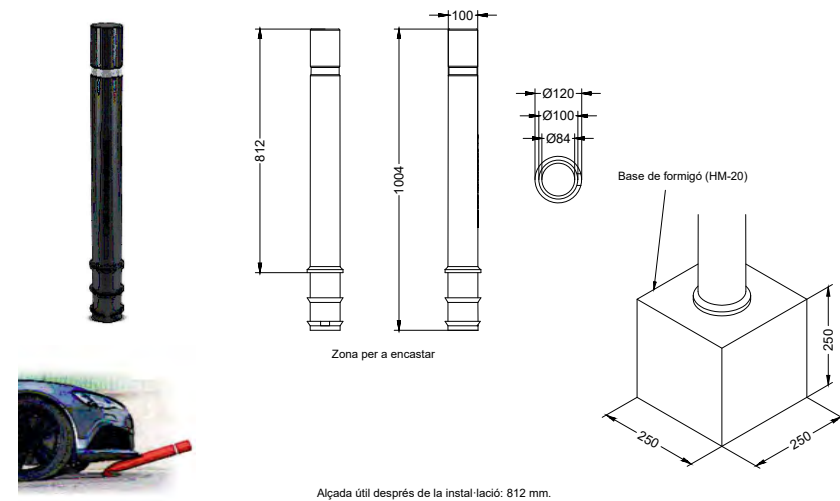
PEÇA TERMINAL



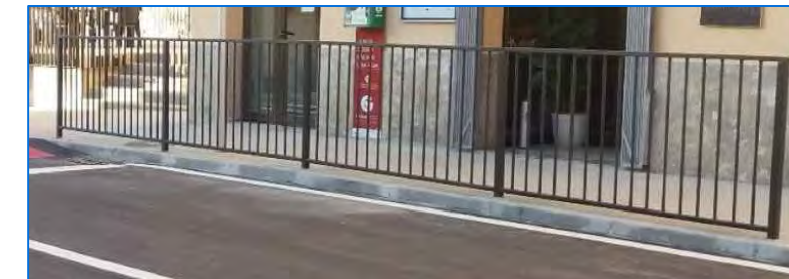
- 4 Cargols M.16x35 CH + 4 volanderes + 4 famelles
- 2 Grapes angulars 235x63x3
- 2 Cargols M.16x90 CH + 2 volanderes + 2 famelles



PILONA TUBULAR FLEXIBLE 90°
Pilona de poliuretà Ø100 mm color negre amb argolla reflectant.

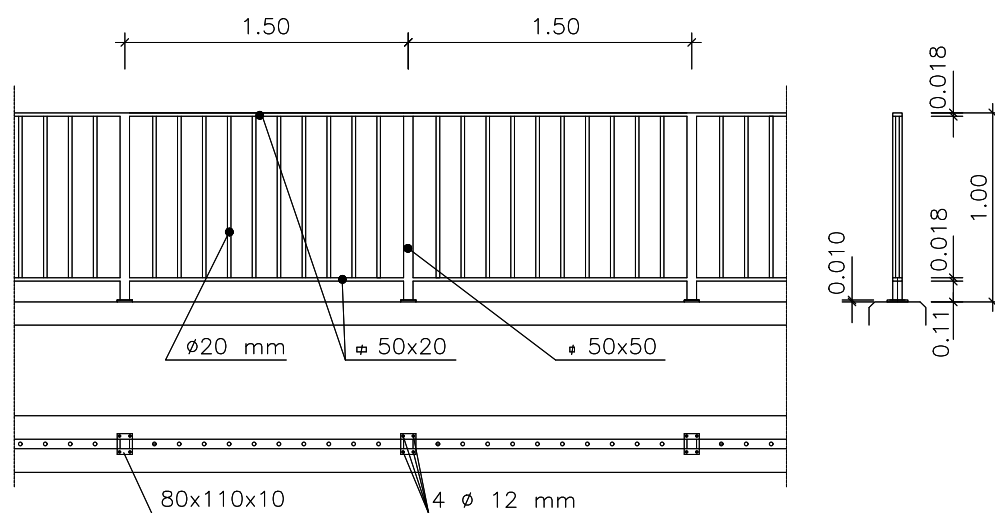


BARANA METAL.LICA



BARANA METAL.LICA

ESCALA = 1/40

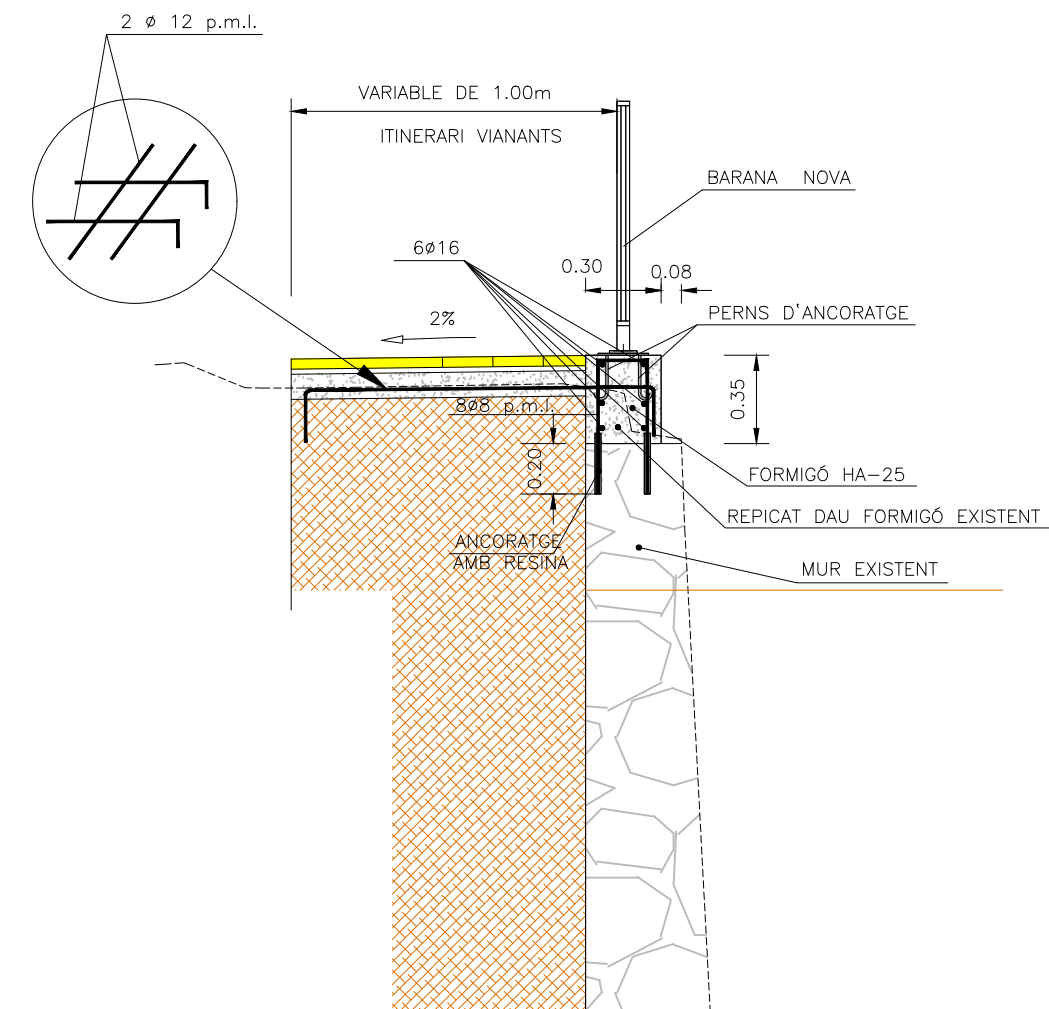


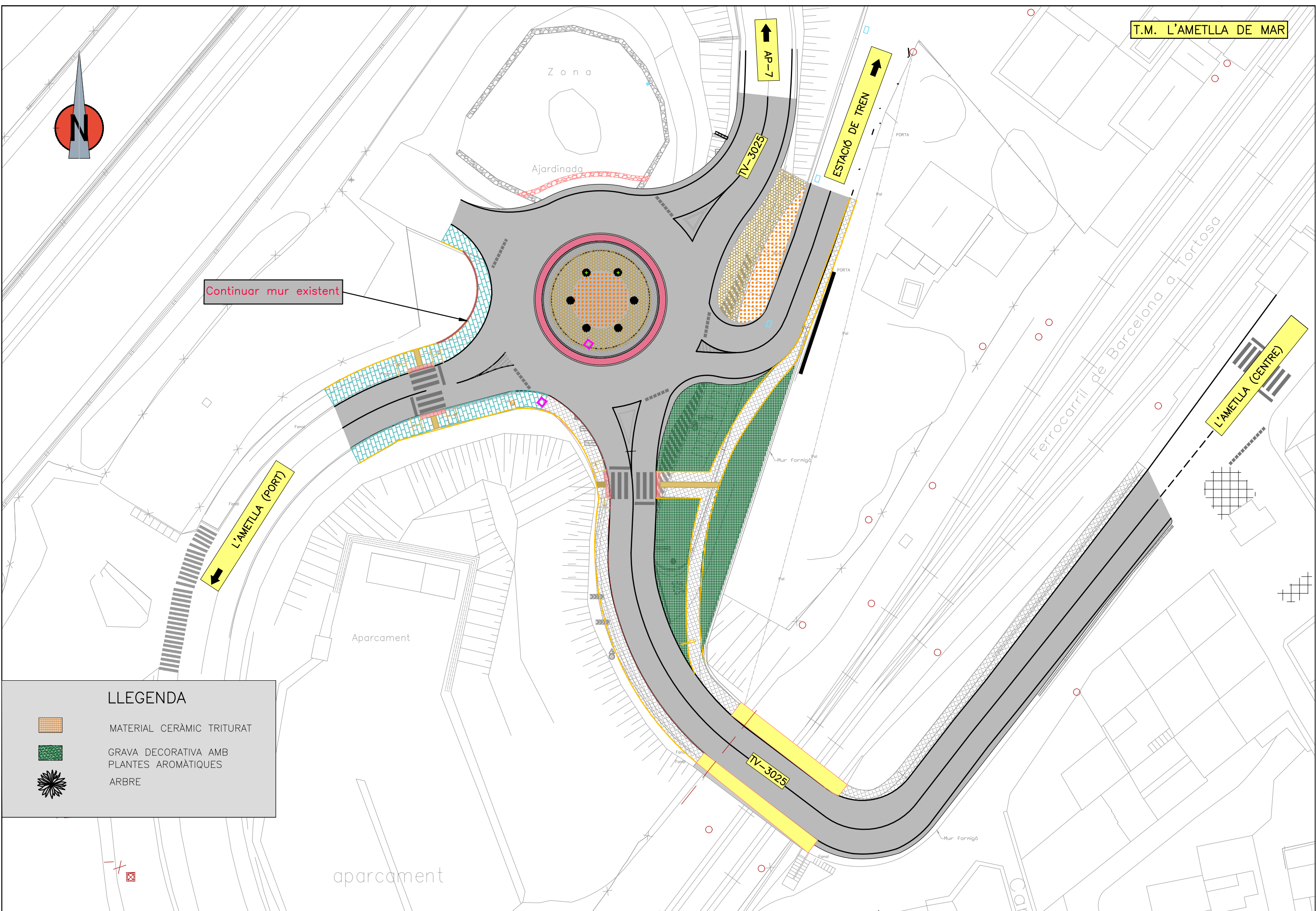
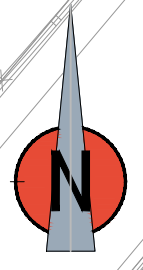
NOTA: PINTAT AMB CAPES D'EMPRIMACIÓ I OXIRON COLOR NEGRE

NOTA:

DETALL BARANA EIX 3

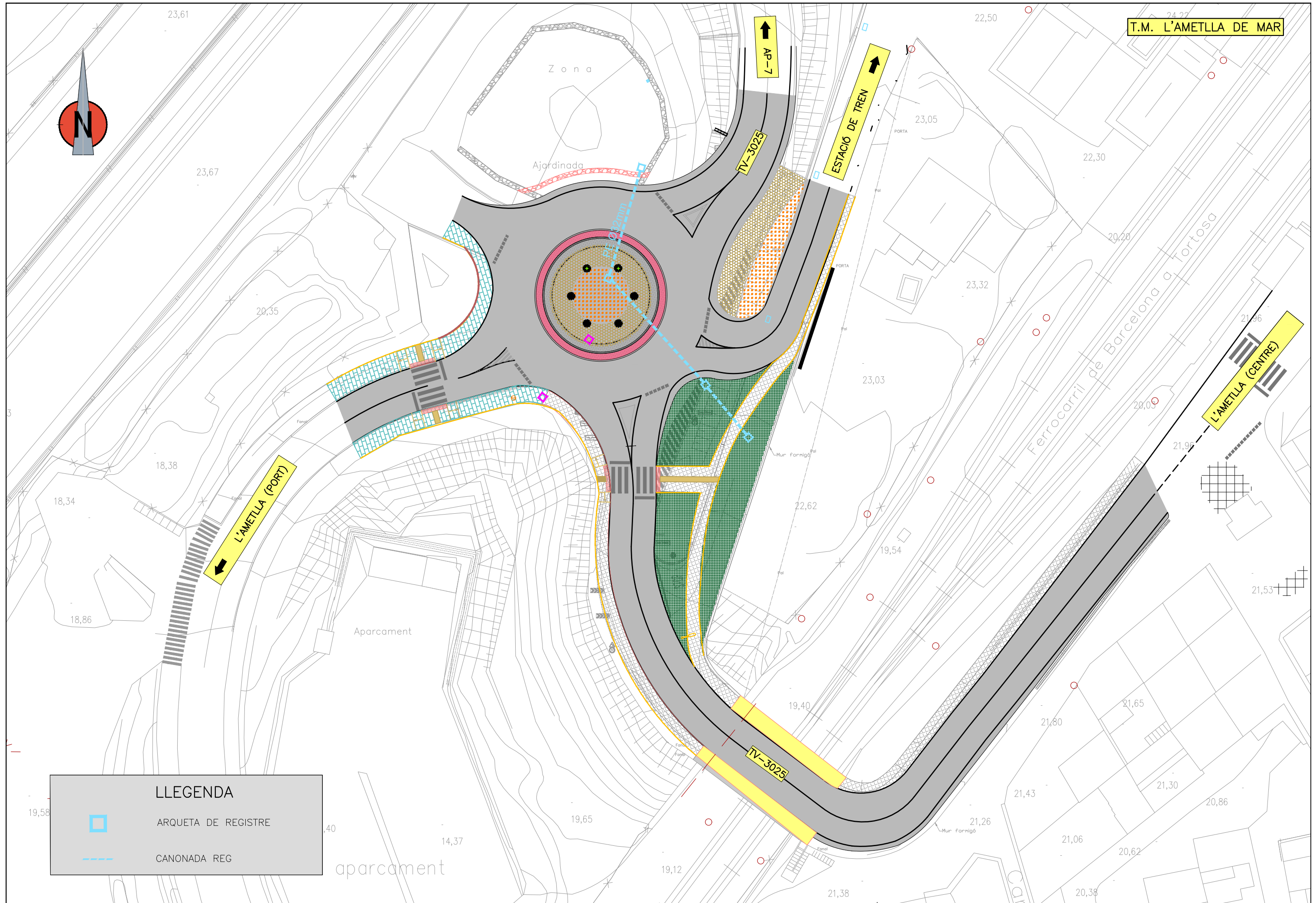
ESCALA = 1/30



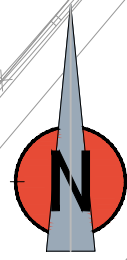


LLEGENDA

-  MATERIAL CERÀMIC TRITURAT
-  GRAVA DECORATIVA AMB PLANTES AROMÀTIQUES
-  ARBRE



T.M. L'AMETLLA DE MAR



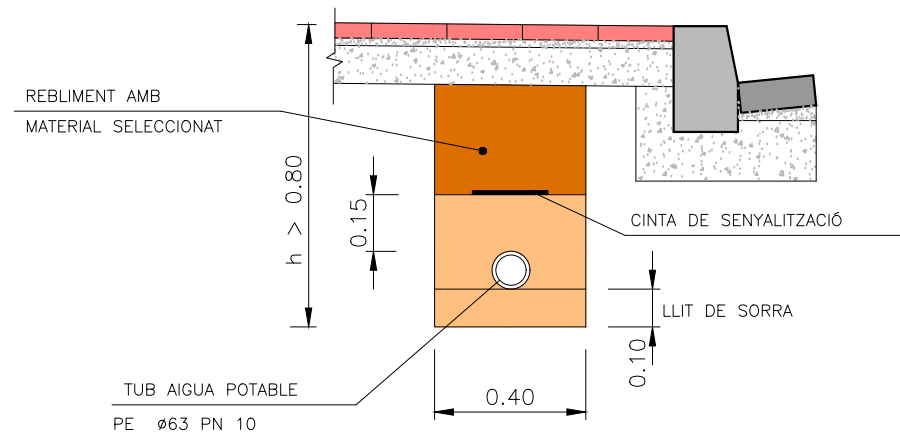
LLEGENDA

- ARQUETA DE REGISTRE
- CANONADA REG

RASES PER CONDUCCIONS D'AIGUA

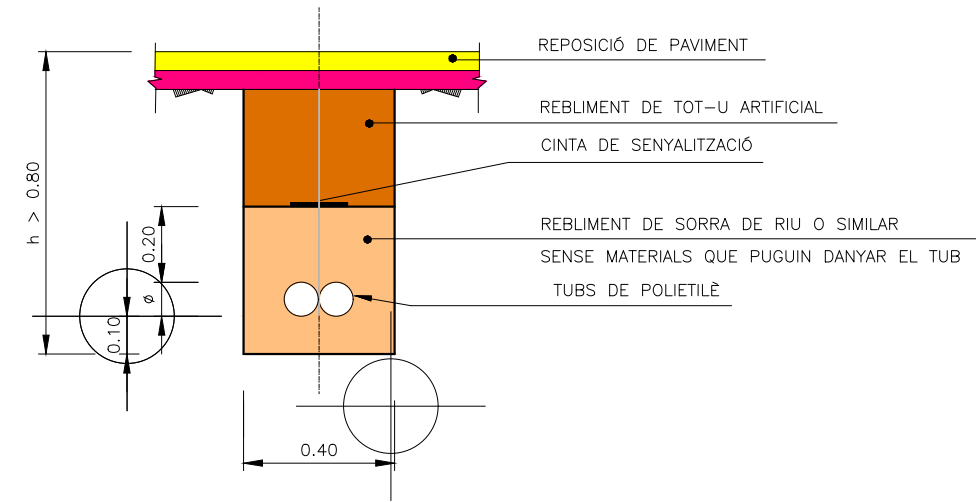
SECCIÓ TIPUS SOTA VORERA

ESCALA = 1/20



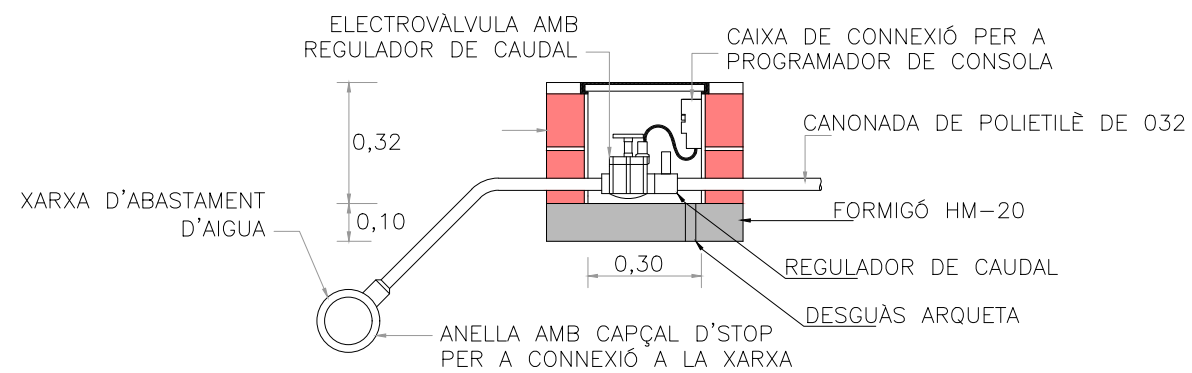
SECCIÓ TIPUS CREUAMENT DE CALÇADA

ESCALA = 1/20

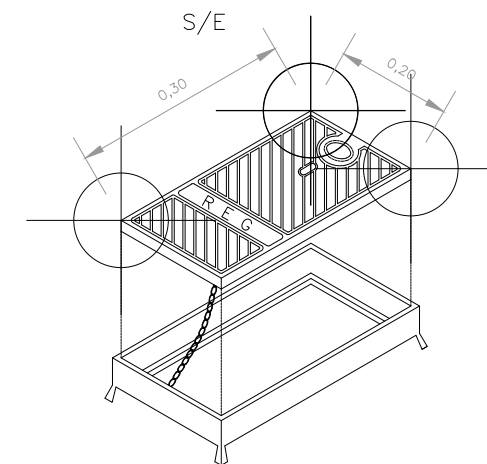


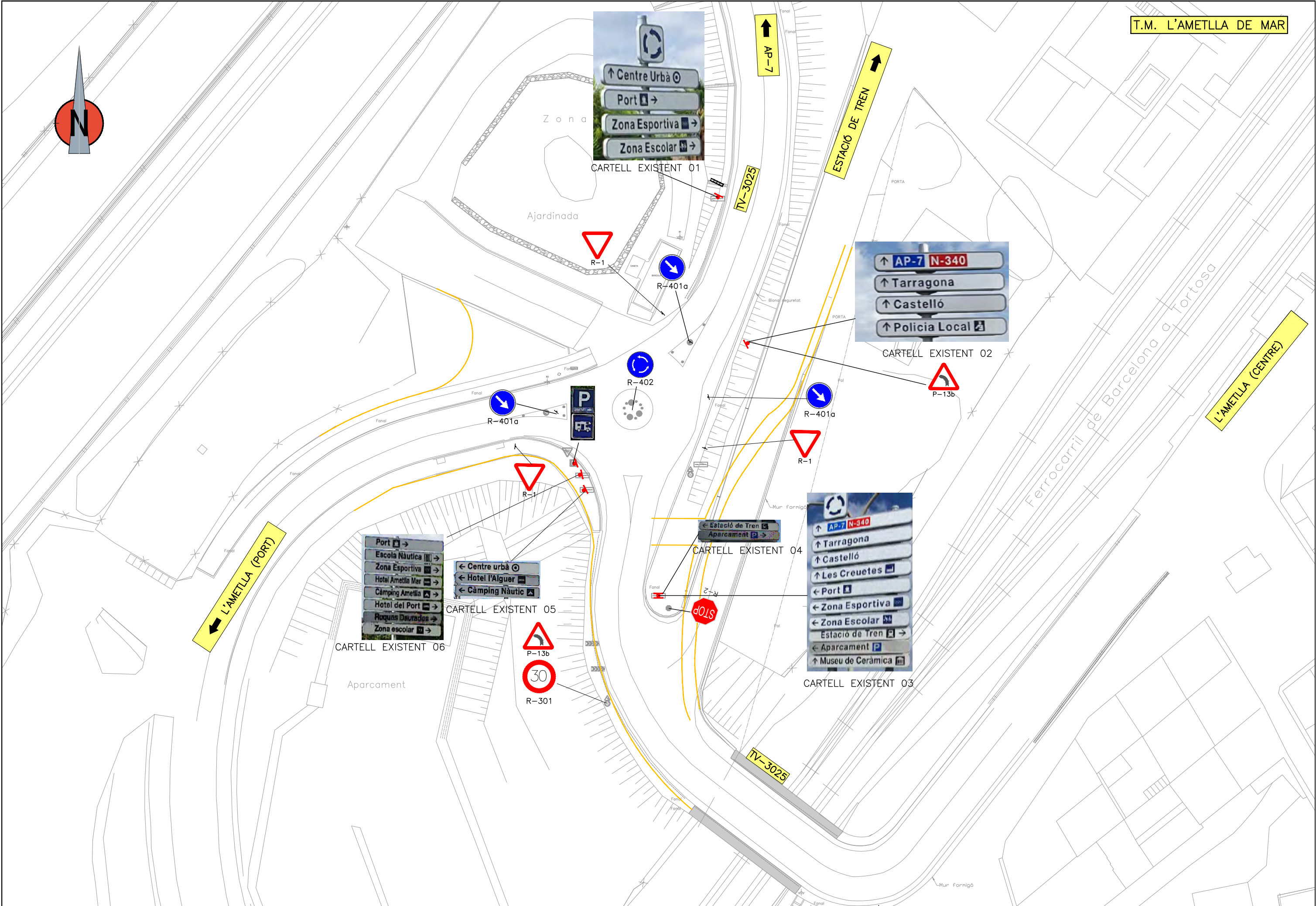
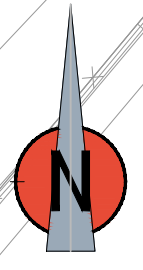
TRONETA DE CONTROL DEL REG

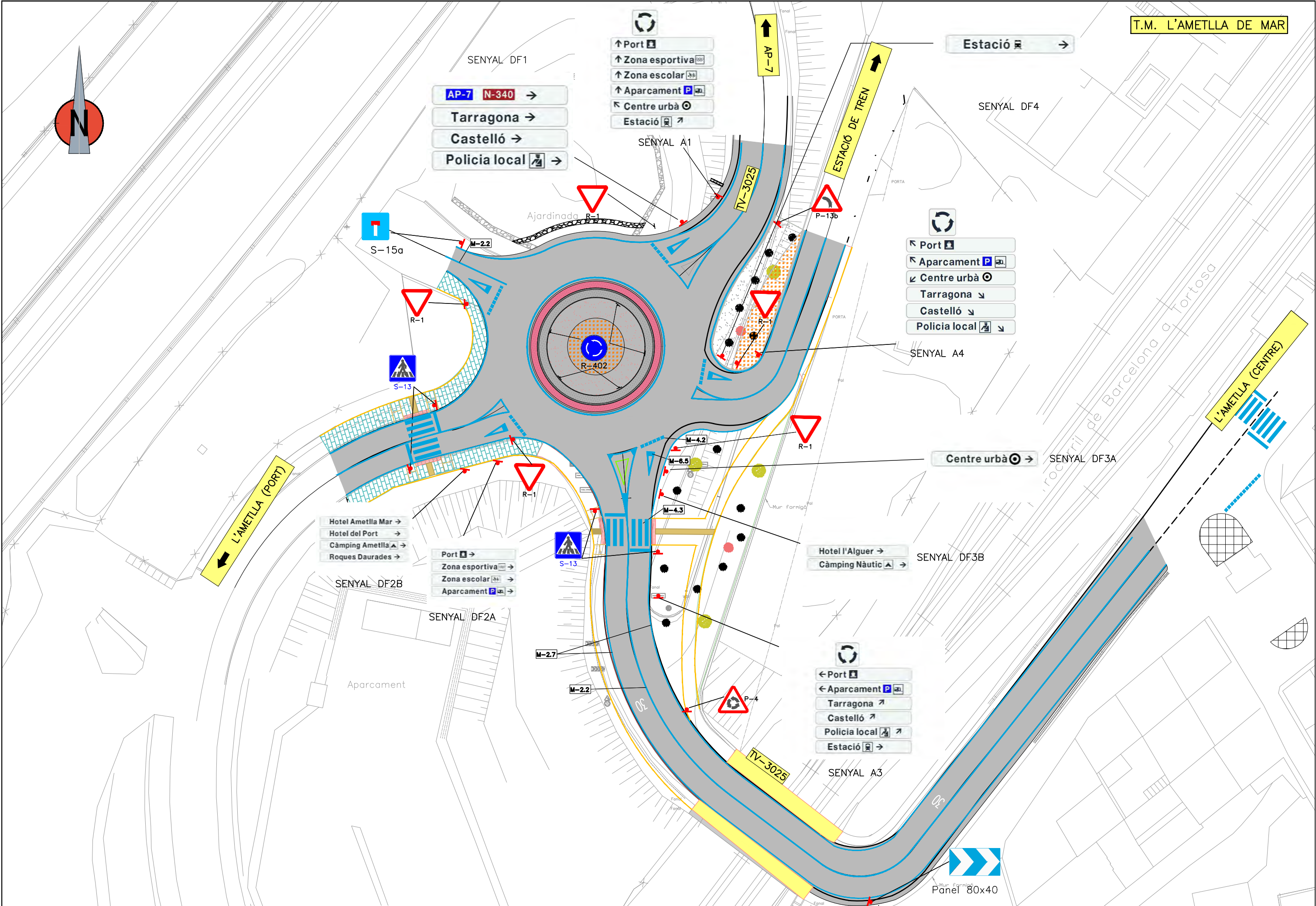
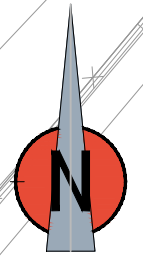
ESCALA = 1/20

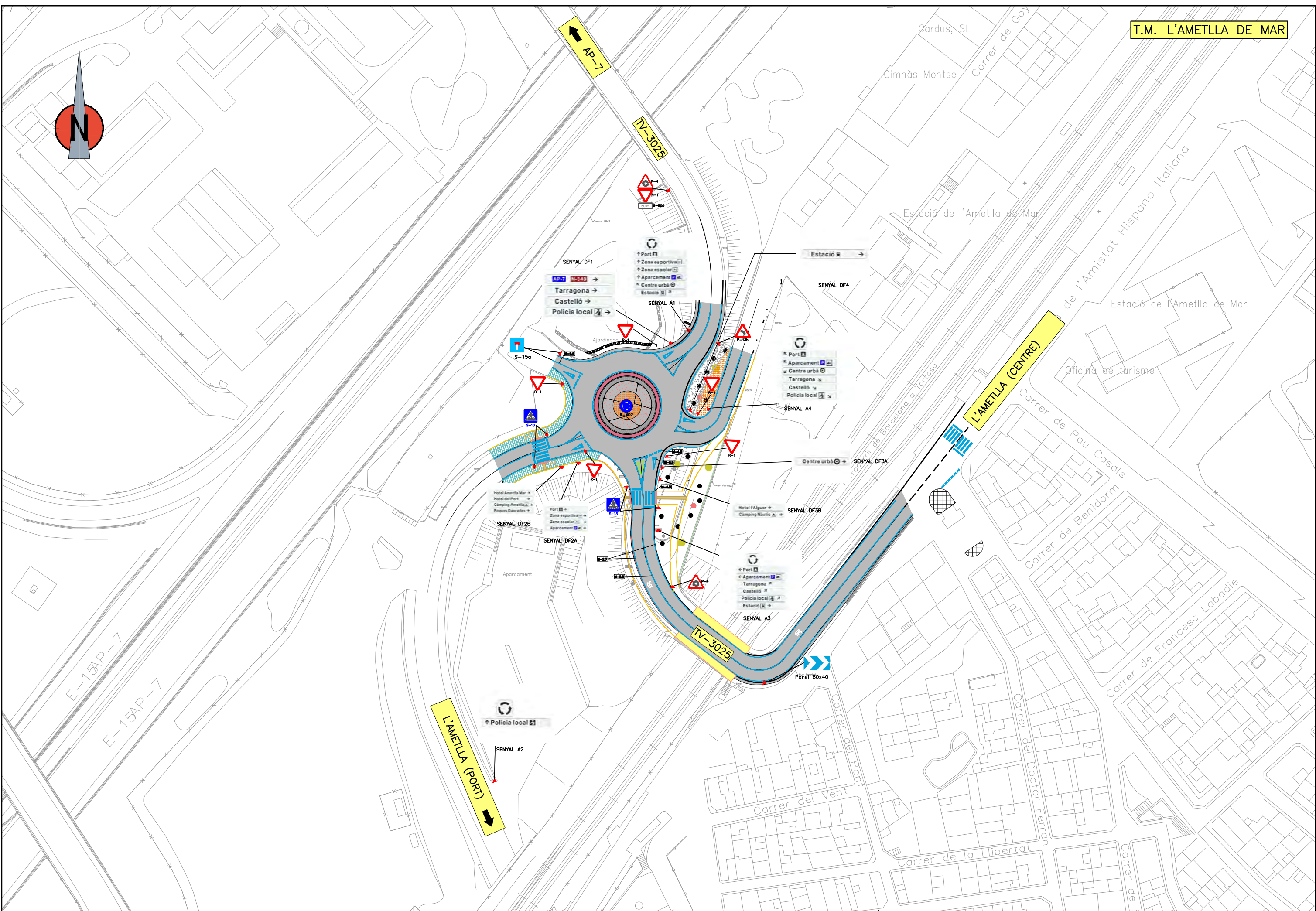
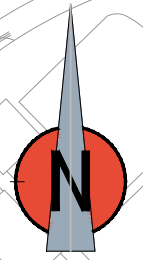


DETALL TAPA

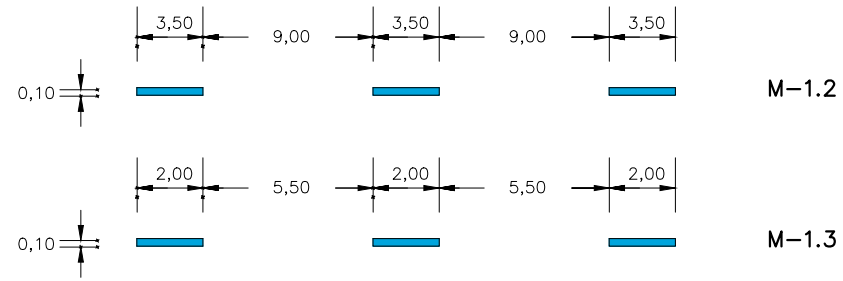




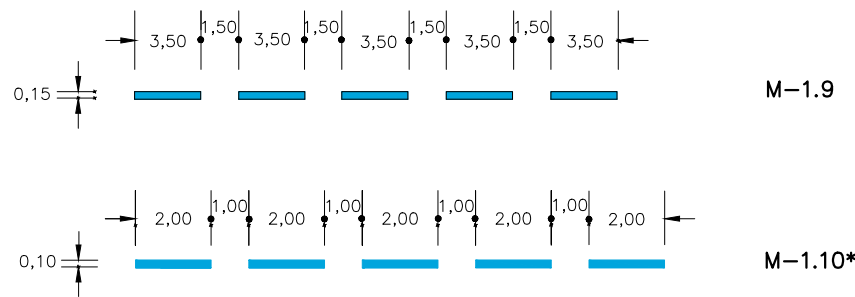




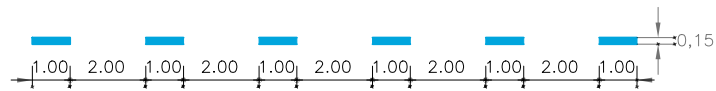
MARQUES LONGITUDINALS DISCONTINUES
SEPARACIÓ DE CARRILS NORMALS



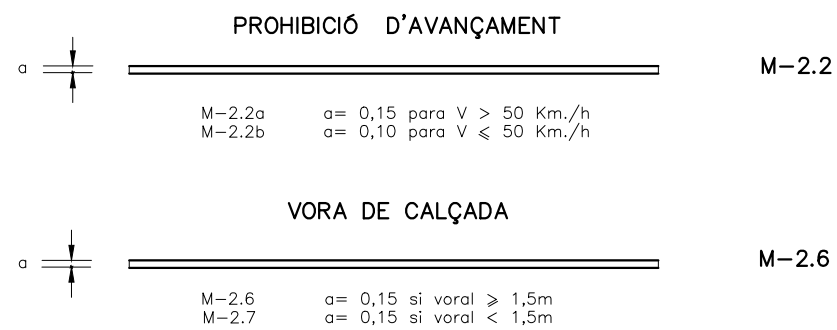
PREAVIS DE MARCA CONTINUA O DE PERILL



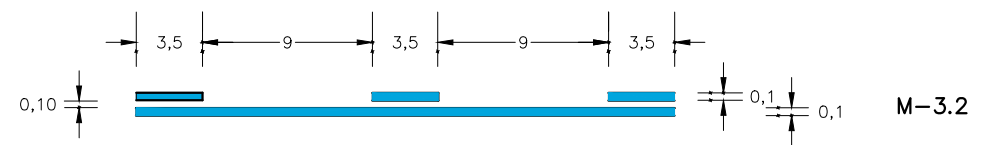
LÍMIT DE CALÇADA EN VIES
AMB V.M. ≤ 100 km/h I VORAL < 1.50 m; M-1.12



MARQUES LONGITUDINALS CONTINUES



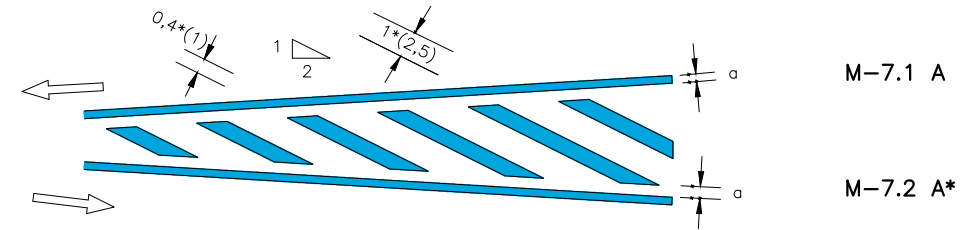
MARQUES VIALS LONGITUDINALS CONTINUES ADOSSADES A DISCONTINUES



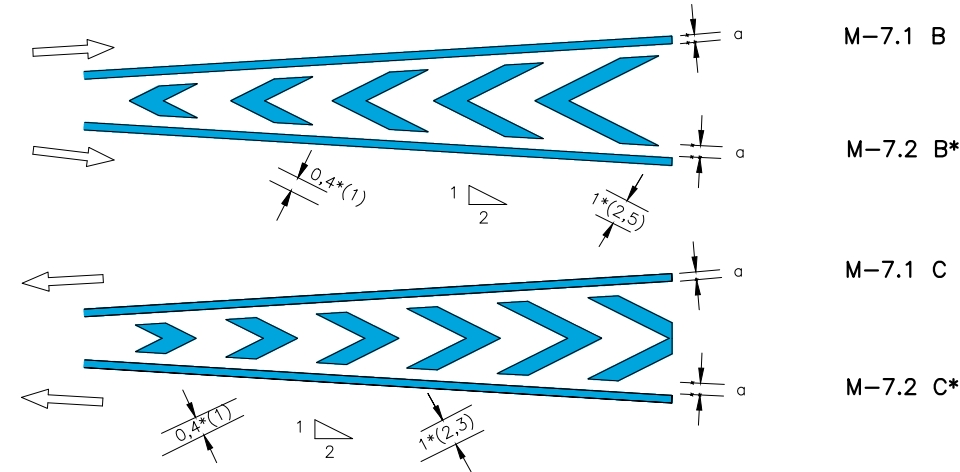
NOTA: EN EL EIX ES PINTARÀ LA LÍNIA CONTINUA

ZONES DE NO CIRCULACIÓ

1. CIRCULACIÓ EN DOBLE SENTIT

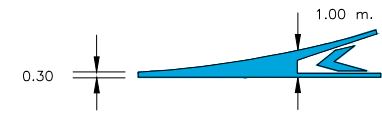


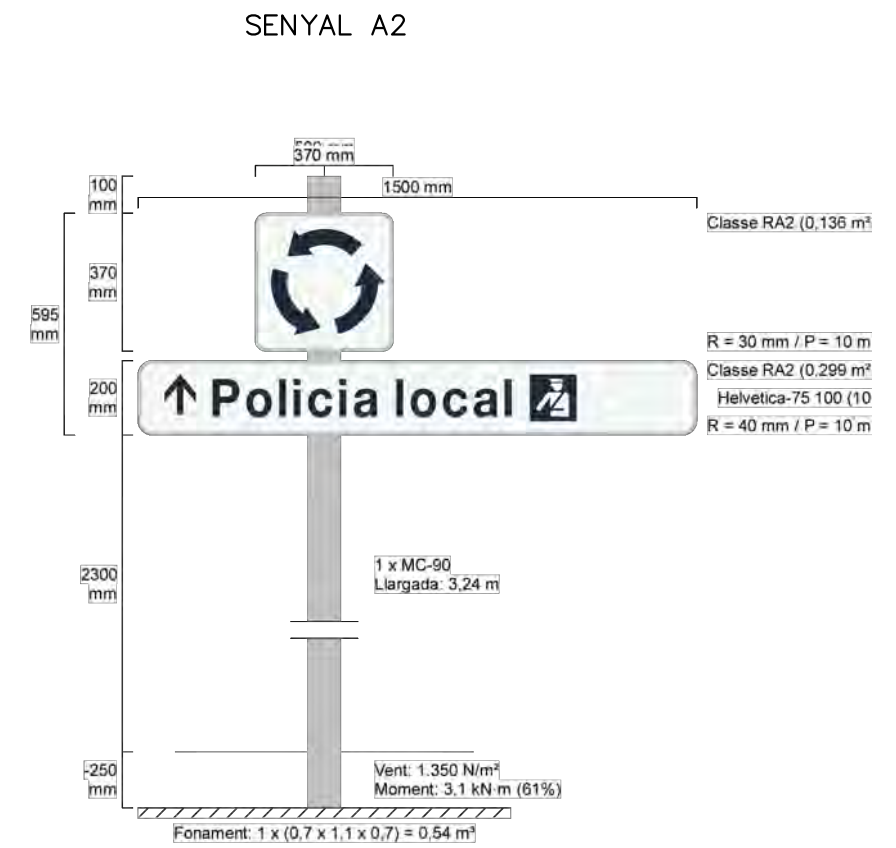
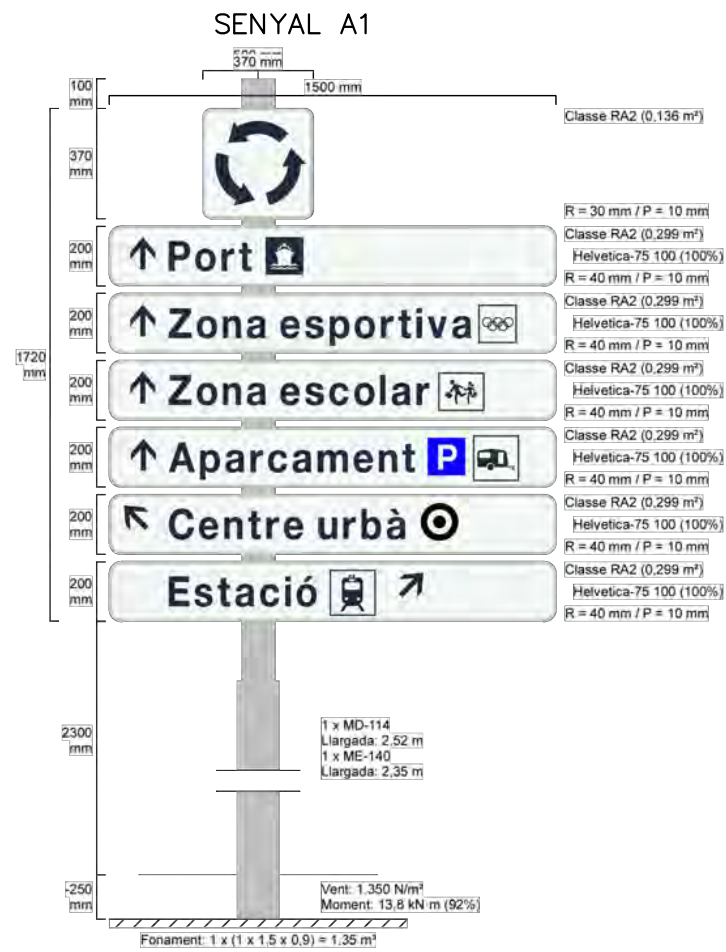
1. CIRCULACIÓ EN SENTIT ÚNIC



a = 0,15 si V > 50 Km./h
a = 0,10 si V ≤ 50 Km./h

DETALL - A

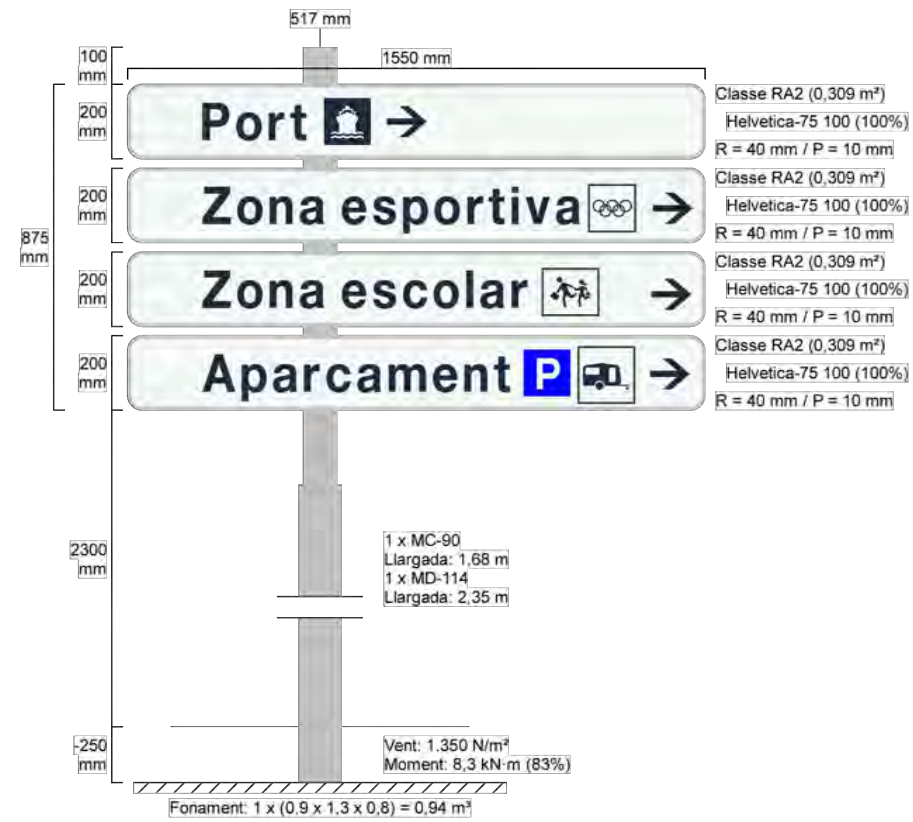




SENYAL DF1



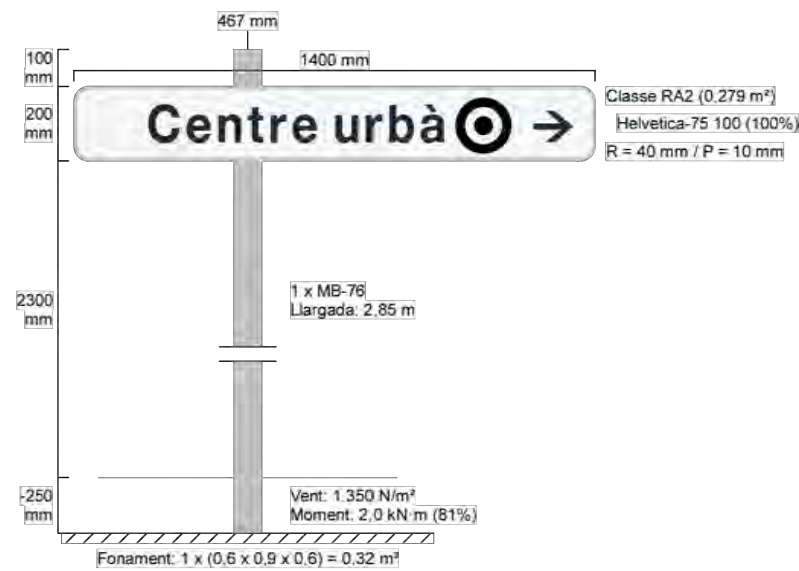
SENYAL DF2A



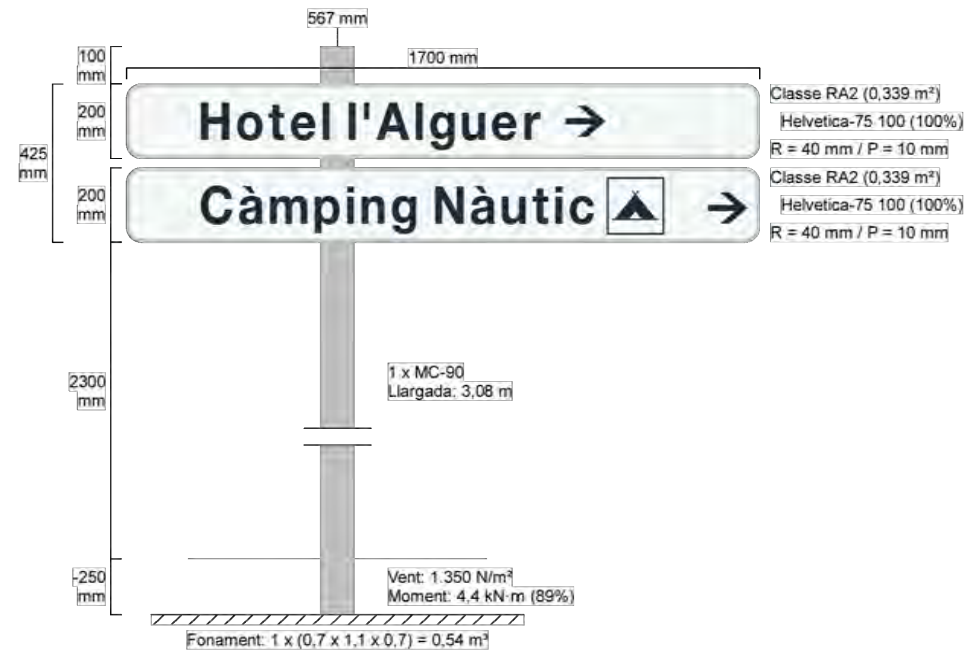
SENYAL DF2B



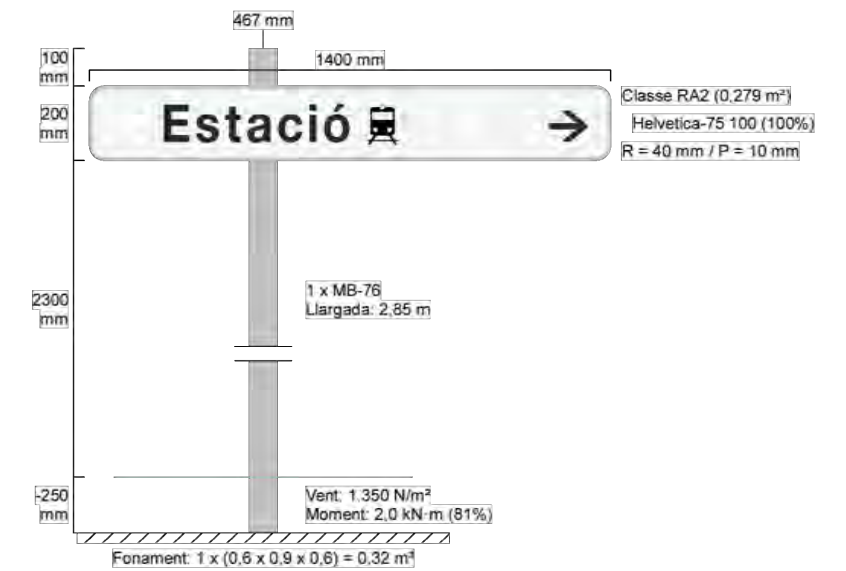
SENYAL DF3A



SENYAL DF3B

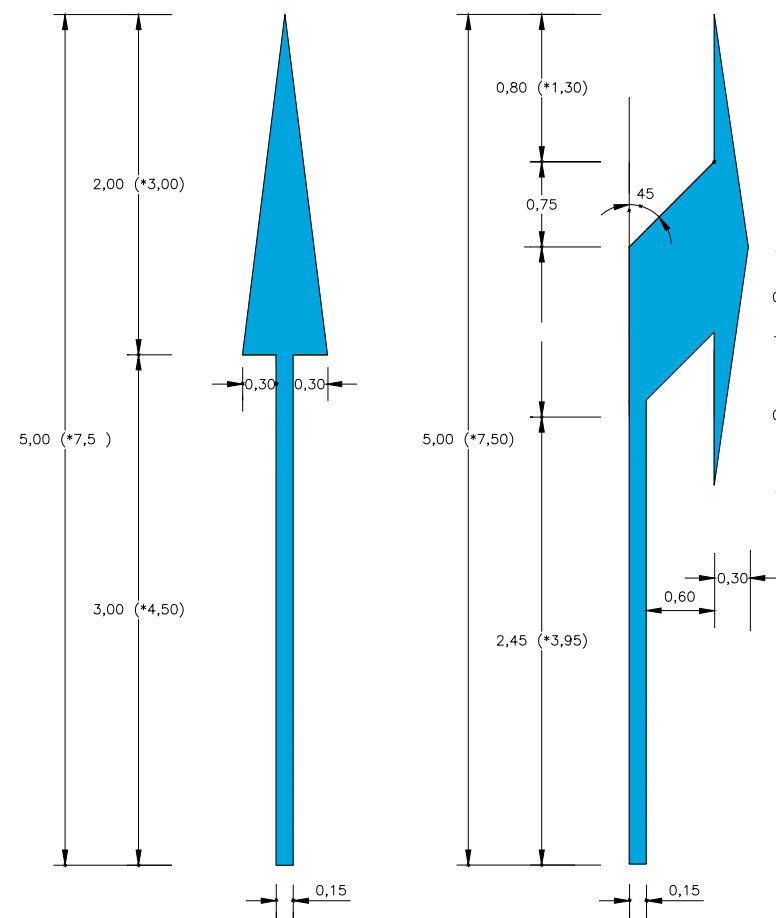


SENYAL DF4



FLETXES

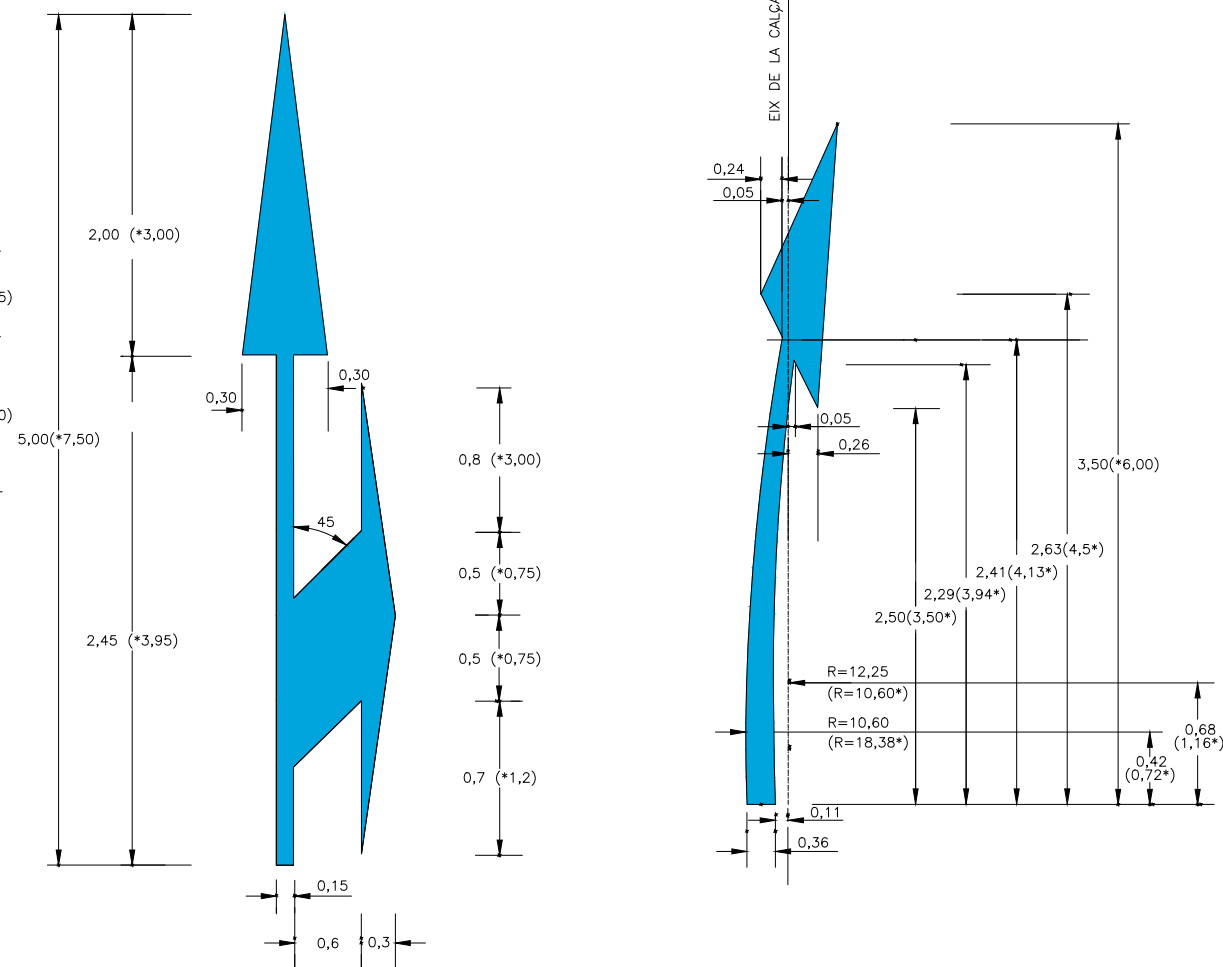
M-5.1 y M5.2



S = 1,20 m² (*1,80 m²)

S = 1,548 m² (*2,373 m²)

M-5.5 y M-5.6

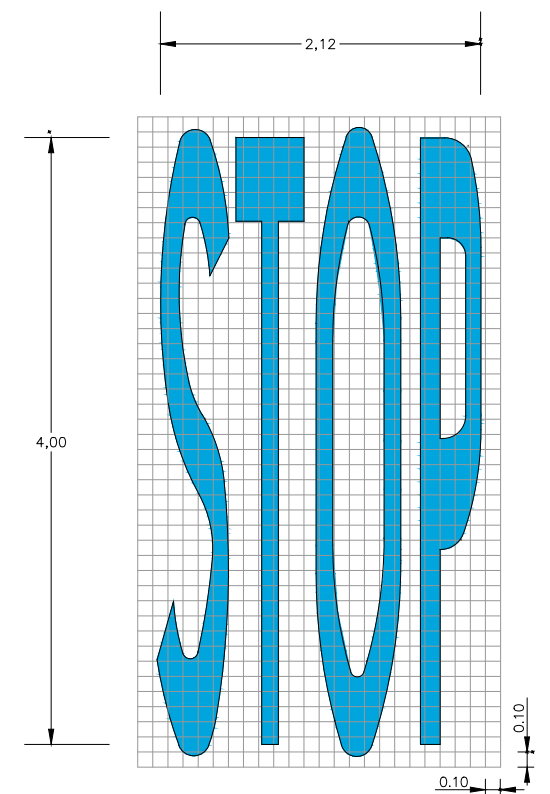


S = 2,22 m² (*3,30 m²)

S = 0,534 m² (*1,547 m²)

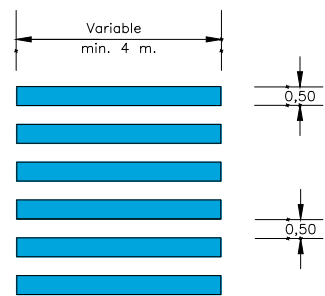
INSCRIPCIONS DE STOP

M-6.3

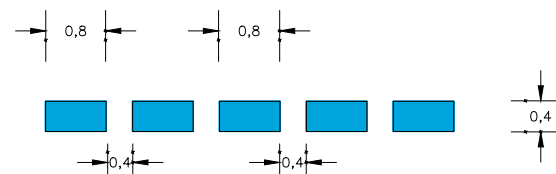


VIA AMB V > 50 Km/h
S = 3,18 m²

PAS DE VIANANTS
M-4.3



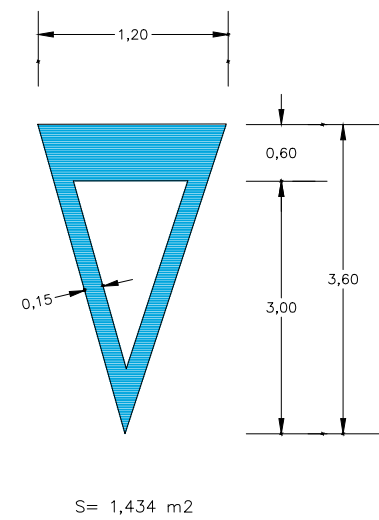
LÍNIA DE DONEU PAS
M-4.2



LÍNIA D'ATURADA
M-4.1

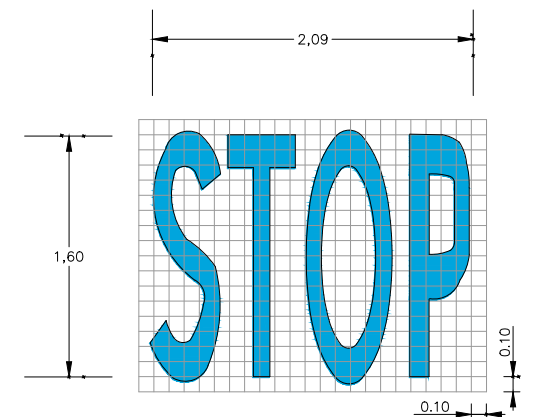


DONEU PAS
M-6.5



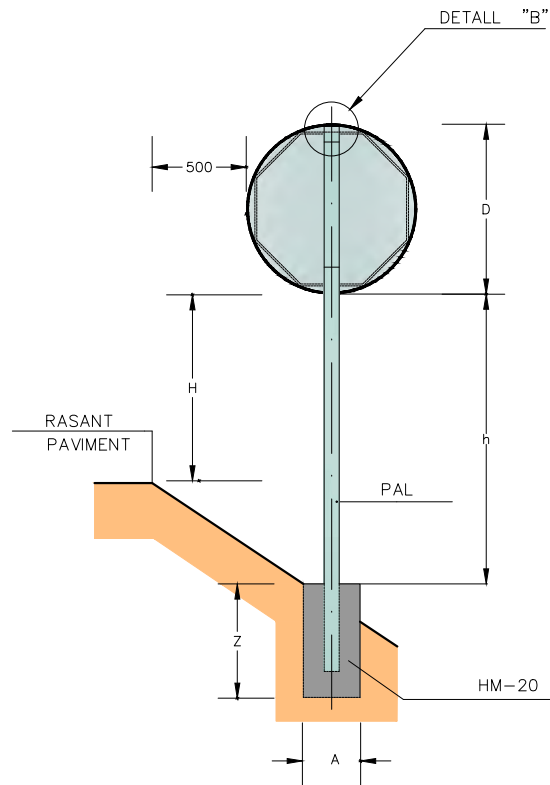
S = 1,434 m²

M-6.4

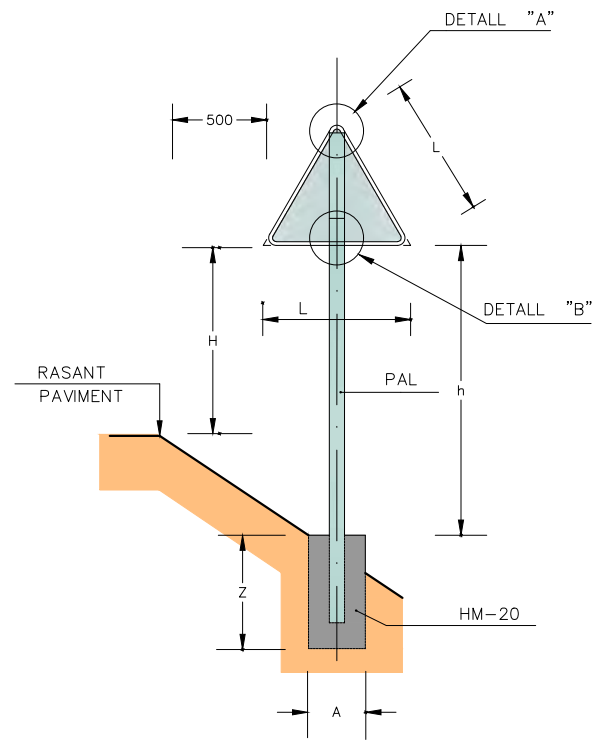


VIA AMB VM < 50 Km/h
S = 1,23 m²

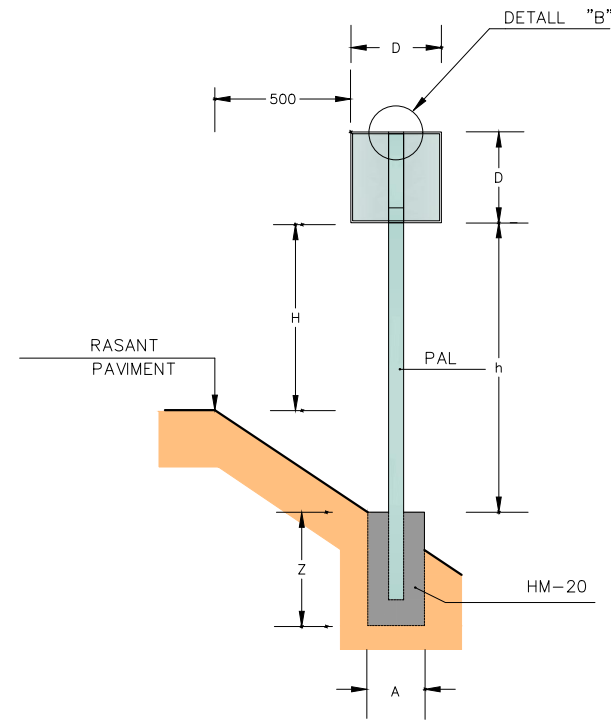
NOTA : LES COTES MARCADES AMB * SON PER A CARRETERES AMB V ≥ 50 Km./h.



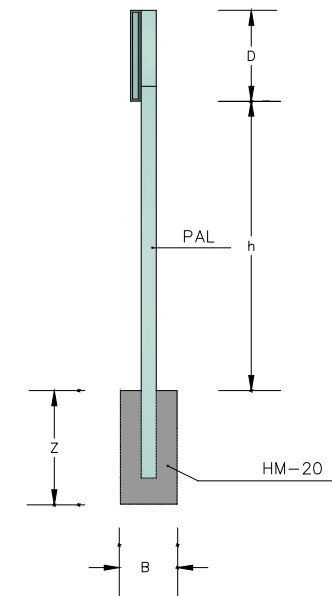
SENYAL CIRCULAR O OCTOGONAL
ESCALA = 1:20



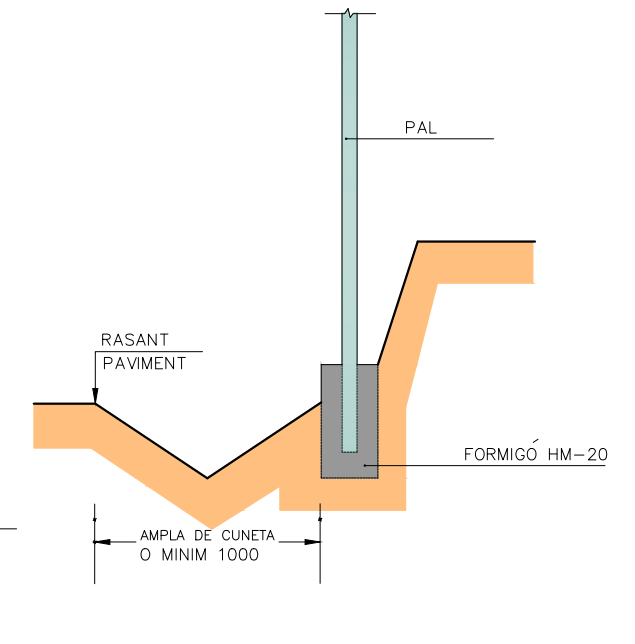
SENYAL TRIANGULAR
ESCALA = 1:20



SENYAL QUADRANGULAR
ESCALA = 1:20



ALÇAT LATERAL
ESCALA = 1:20

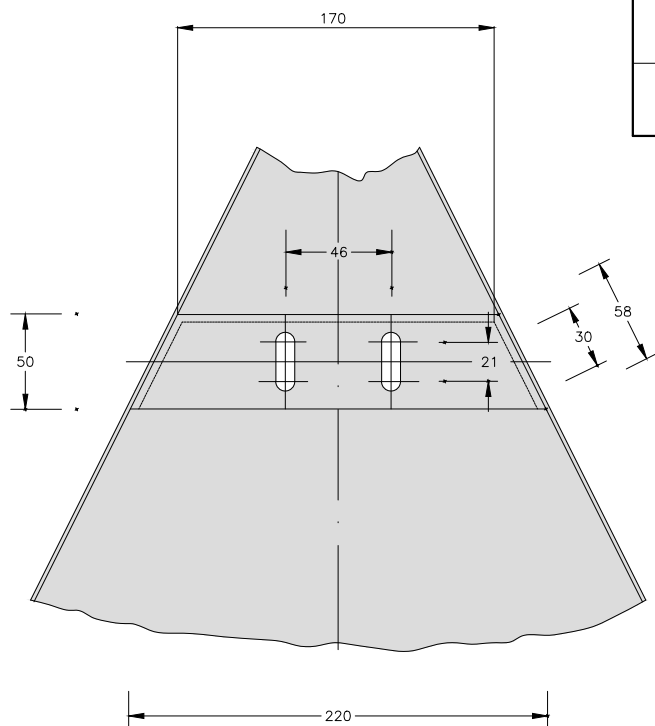


SENYAL EN DESMUNT
ESCALA = 1:20

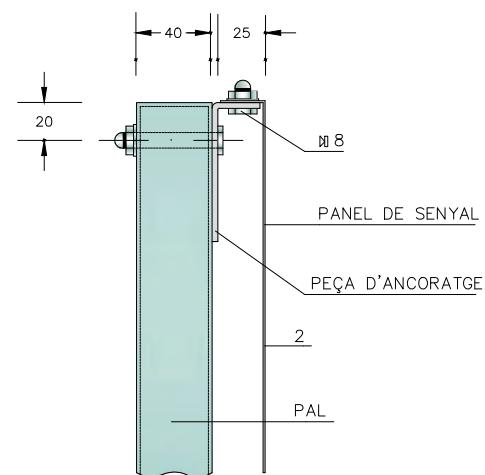
| | AMPLADA VIORAL $\geq 1,00$ | | | AMPLADA VIORAL $< 1,00$ | | | AMB VORERA | | | |
|----------|----------------------------|----------------------|-----|-------------------------|----------------------|-----|------------|---|-----|--|
| L | 1350 | | | 900 | | | 900 | | | |
| D | 900 | | | 600 | | | 600 | | | |
| H | 1800 | | | 1500 | | | 2300 | | | |
| PAL | h < 2100 | 80x40x2 | | | 80x40x2 | | | $\varnothing 60$ | | |
| | h > 2100 | 80x40x2 100x50x3* | | | 80x40x2 100x50x3* | | | $\varnothing 60$ $\varnothing 76^{**}$ | | |
| FONAMENT | A | B | Z | A | B | Z | A | B | Z | |
| | 650 | 400 | 700 | 500 | 400 | 600 | 500 | 400 | 600 | |

* NOMES EN CAS DE 2 SENYALS JUNTES I/O AMB DESNIVELLS IMPORTANTS
** GRUIX SUPORT A DEFINIR EN FUNCIO DEL VENT

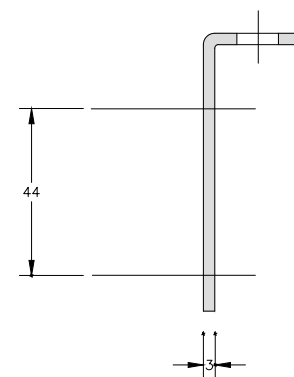
NOTES:
1-CADASCUNA DE LES DIMENSIONS SÓN DONADES EN MILÍMETRES.
2-CADASCÚ DELS MATERIALS SON D'ACER GALVANITZAT, A NO SER QUE HI HAGI ALGUNA INDICACIÓ EN CONTRA.
3-L'ORLA DELS SENYALS SERAN EMBOTIDES.



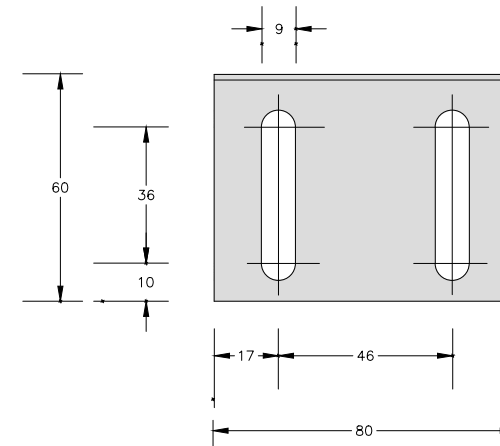
DETALL "A"
ESCALA = 1:2



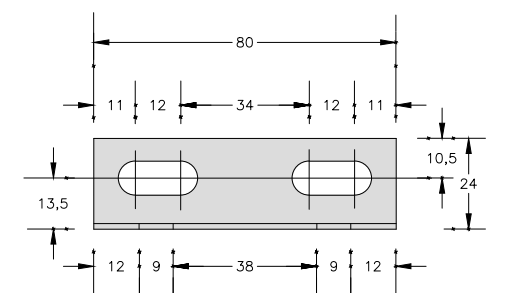
DETALL "B"
ESCALA = 1:2



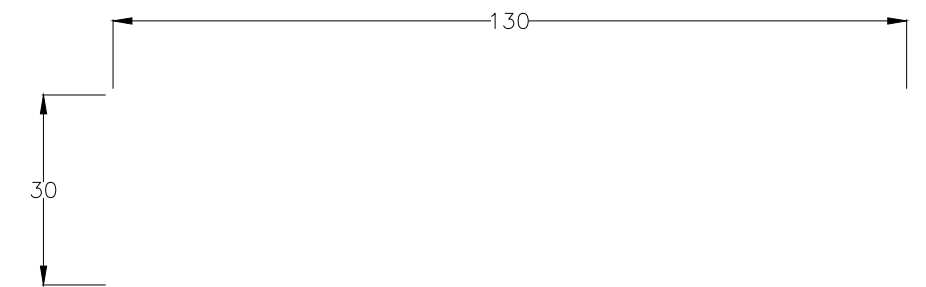
PEÇA D'ANCORATGE-PERFIL
ESCALA = 1:1



PEÇA D'ANCORATGE-PLANTA
ESCALA = 1:1



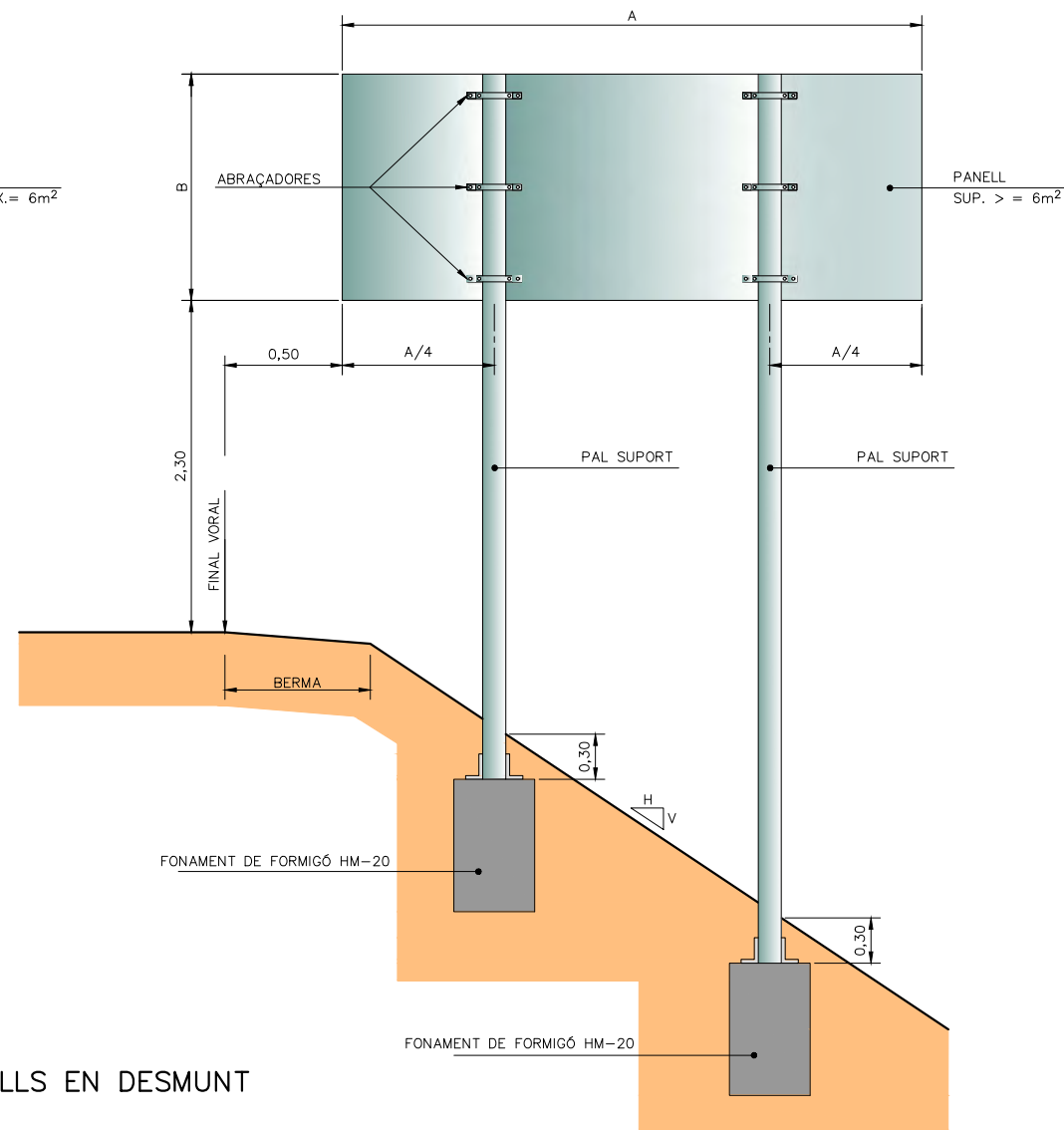
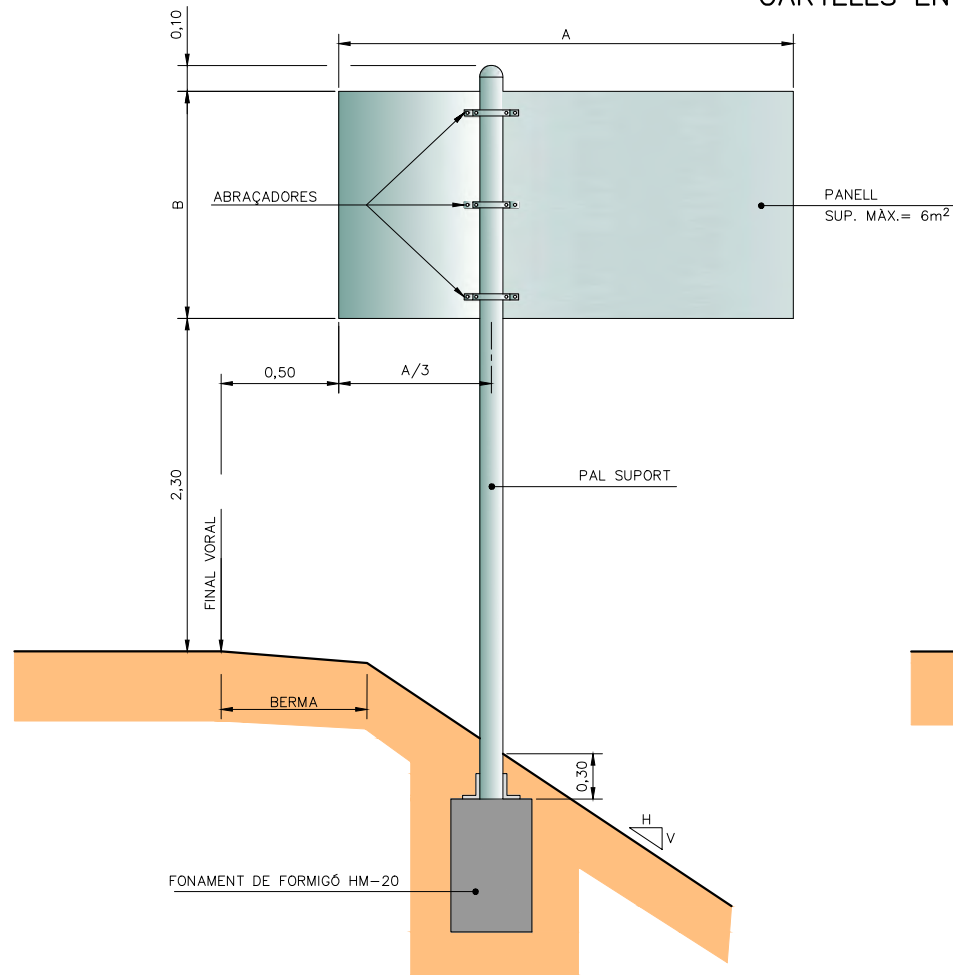
PEÇA D'ANCORATGE-ALÇAT
ESCALA = 1:1



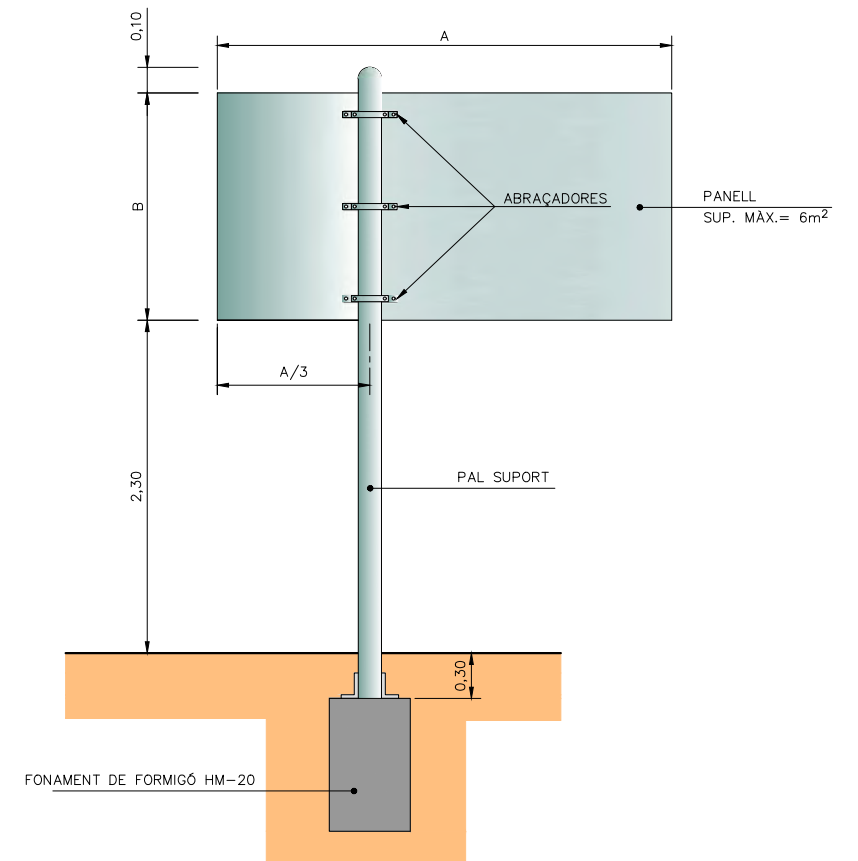
DIPUTACIÓ DE TARRAGONA

DISTINTIU DE COLOR NEGRE QUE PORTARAN LES PLAQUES AL REVERS AMB LA DATA DE FABRICACIÓ I REFERÈNCIA DEL FABRICANT.

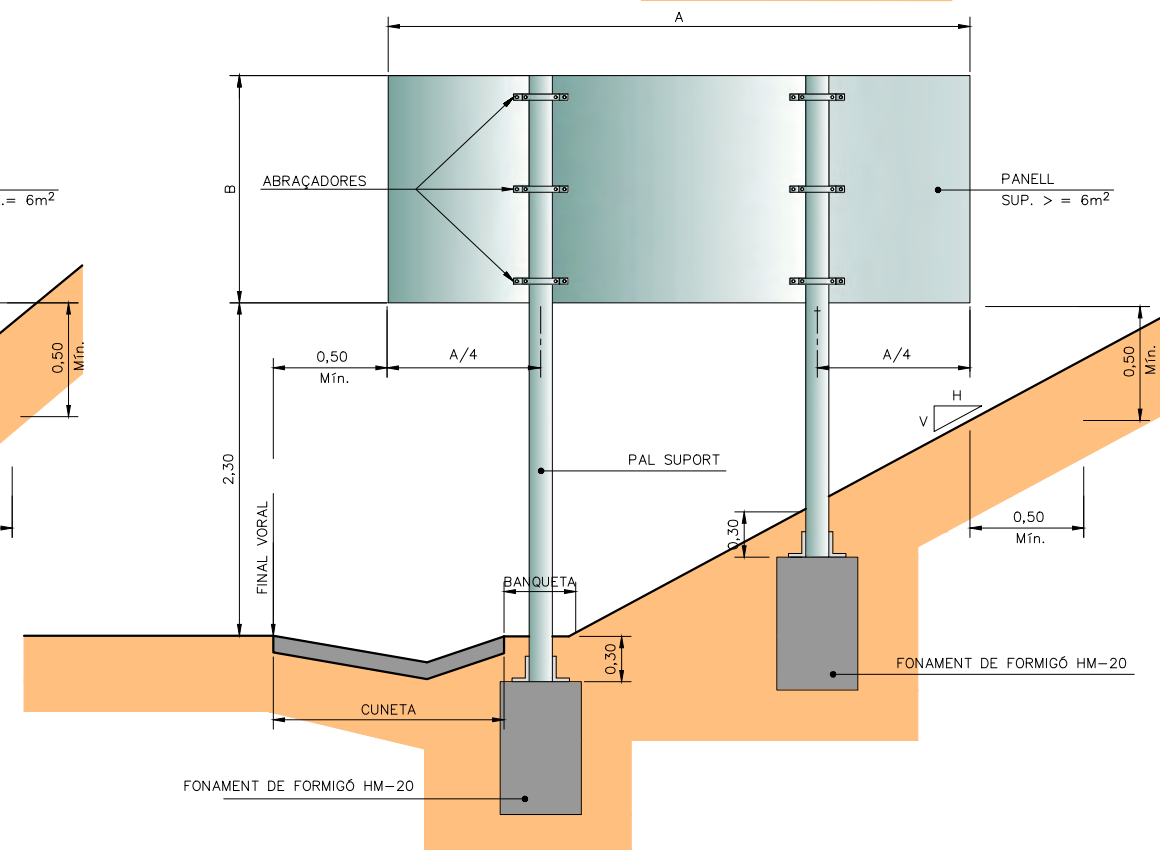
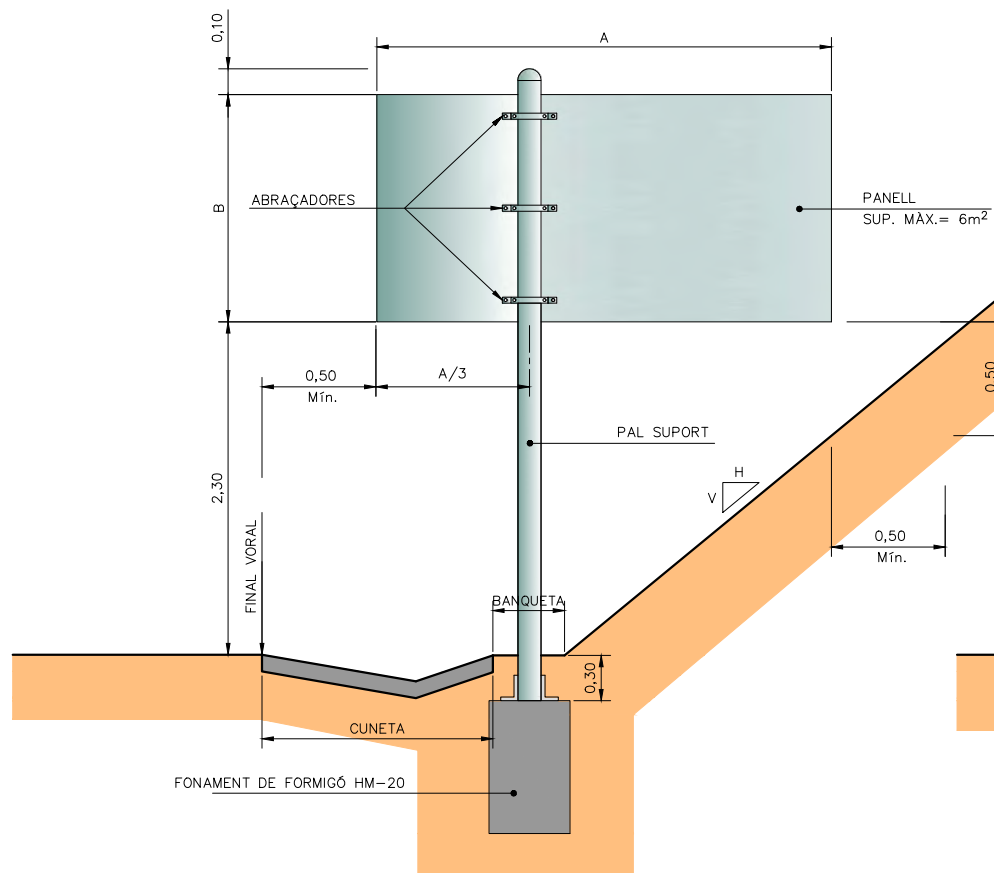
CARTELLS EN TERRAPLÈ



CARTELL EN VORERA



CARTELLS EN DESMUNT



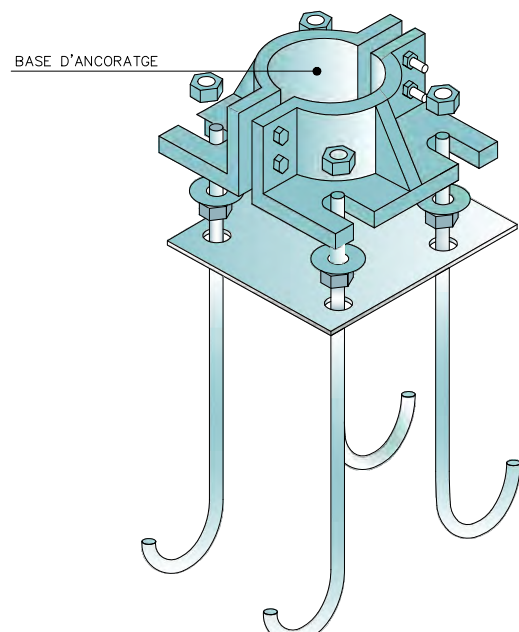
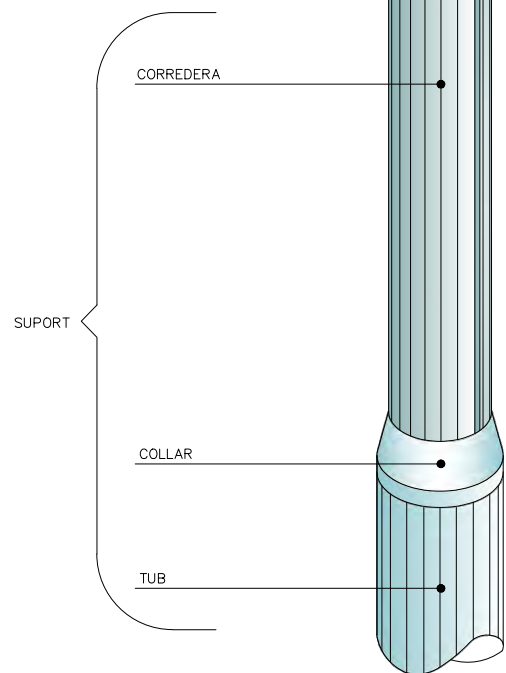
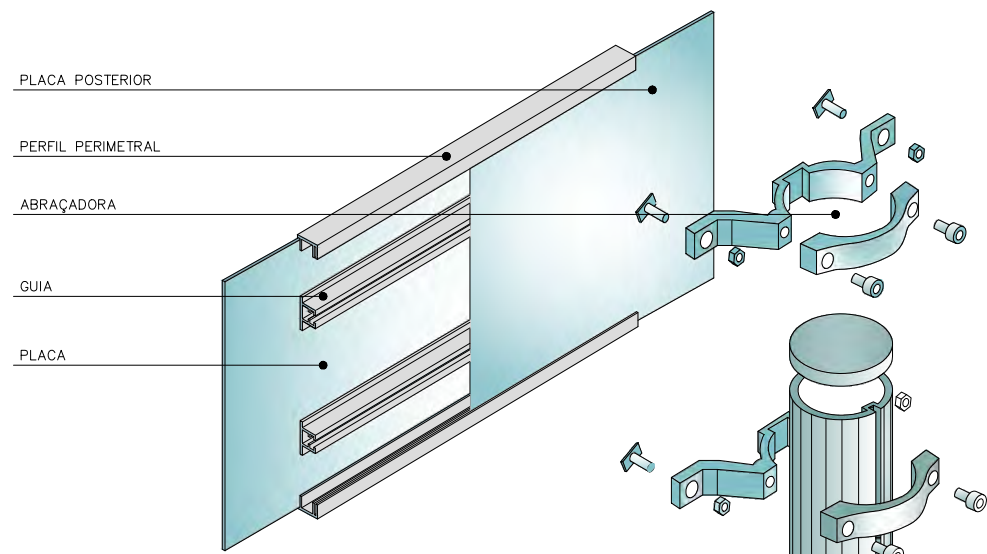
QUADRE

| SUPPORT TIPUS | FONAMENT | | | |
|---------------|-------------|-------------|--------------|--------|
| | Llarg a (m) | Ample b (m) | Alçada c (m) | Pern ø |
| MA | 0,60 | 0,60 | 0,50 | — |
| MB | 0,90 | 0,60 | 0,60 | — |
| MC | 1,10 | 0,70 | 0,70 | 16 |
| MD | 1,30 | 0,90 | 0,80 | 16 |
| ME | 1,50 | 0,90 | 0,90 | 20 |
| MF | 1,70 | 1,10 | 1,00 | 20 |
| MG | 1,90 | 1,10 | 1,10 | 24 |
| MH | 2,10 | 1,30 | 1,20 | 30 |

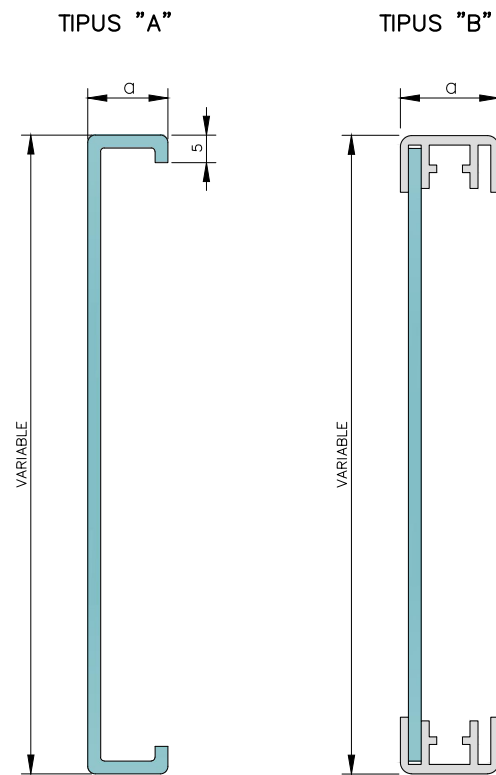
CARTELLS AMB DOS PALS: CADA SUPORT ES FONAMENTARÀ COM UN CARTELL D'UN SOL PAL DE LA MATEIXA ALÇADA I UNA TERCERA PART DE LLARGADA.

FONAMENTS PER PRESSIÓ DEL VENT DE 1500 N/m²

COMPONENTS DEL SISTEMA
ESQUEMA DE MUNTATGE

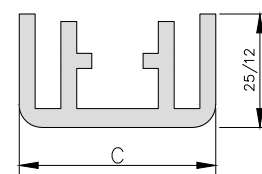


PLAQUES OBERTES



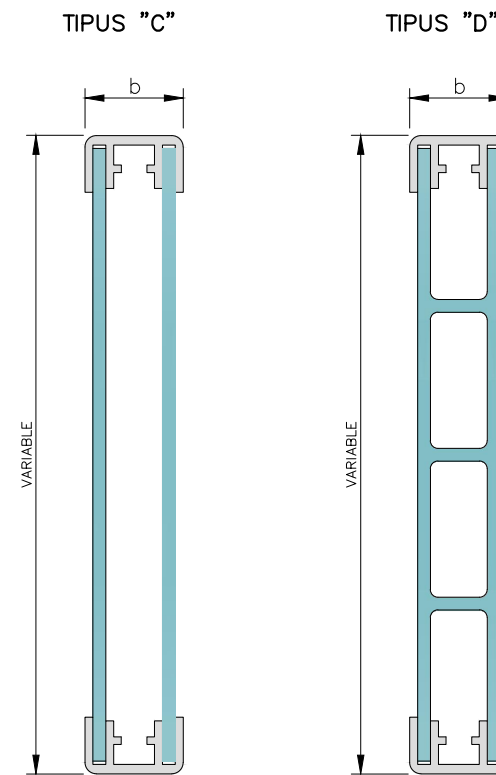
$20 \leq a \leq 30$

PERFIL PERIMETRAL TIPUS



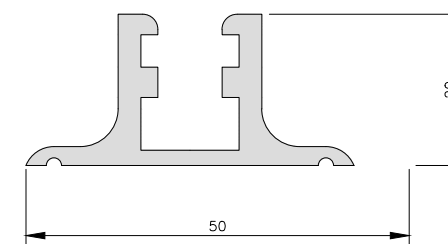
$20 < c \leq 50$

PLAQUES TANCADAES

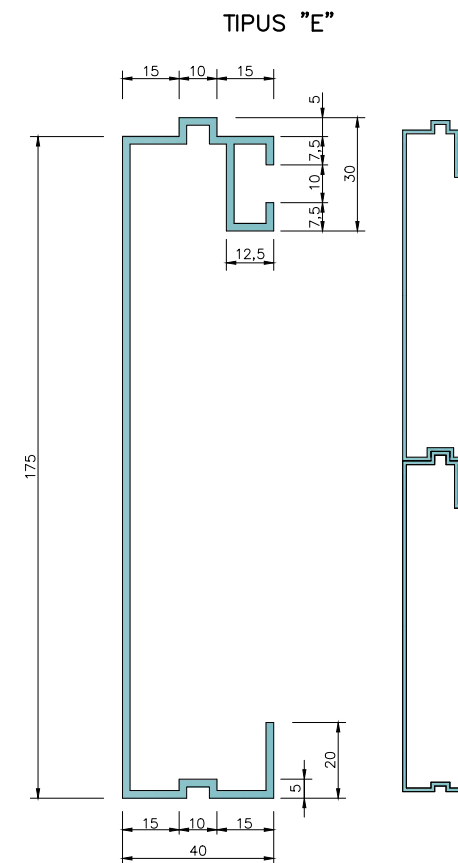


$35 \leq a \leq 50$

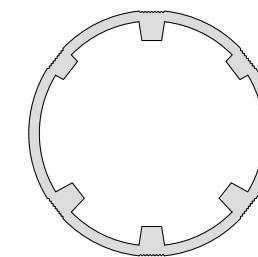
GUIA TIPUS



LAMEL·LES

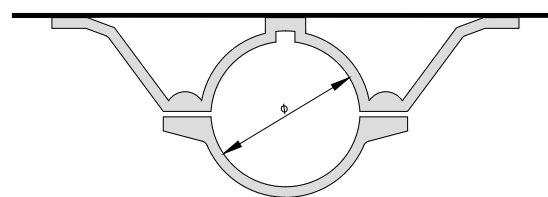


PAL TIPUS

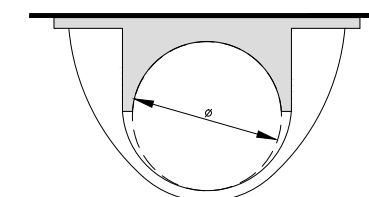


D'ABRAÇADORES

TIPUS "A"

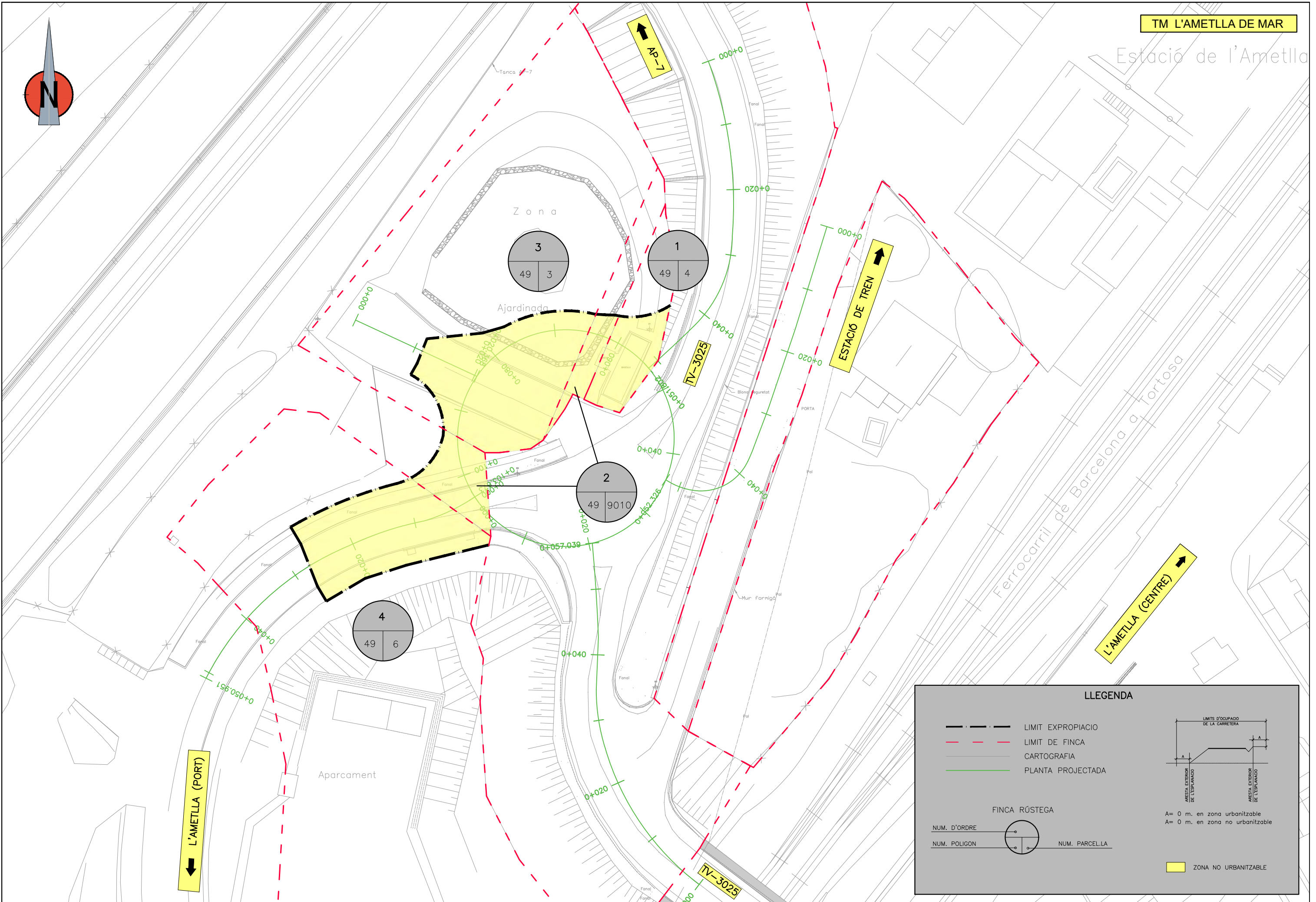


TIPUS "C"



| CATEGORIA RESISTENT | Ø |
|---------------------|-----|
| MB | 76 |
| MC | 90 |
| MD-ME | 114 |
| ME-MF-MG | 140 |
| MH | 168 |

COTES EN mm



LLEENDA

- LIMIT EXPROPIACIO
- LIMIT DE FINCA
- CARTOGRAFIA
- PLANTA PROJECTADA

FINCA RÚSTEGA

NUM. D'ORDRE NUM. PARCEL·LA

NUM. POLIGON NUM. PARCEL·LA

LIMITS D'OCCUPACIO DE LA CARRETERA

LIMITS D'OCCUPACIO DE LA CARRETERA

A= 0 m. en zona urbanitzable
A= 0 m. en zona no urbanitzable

ZONA NO URBANITZABLE