

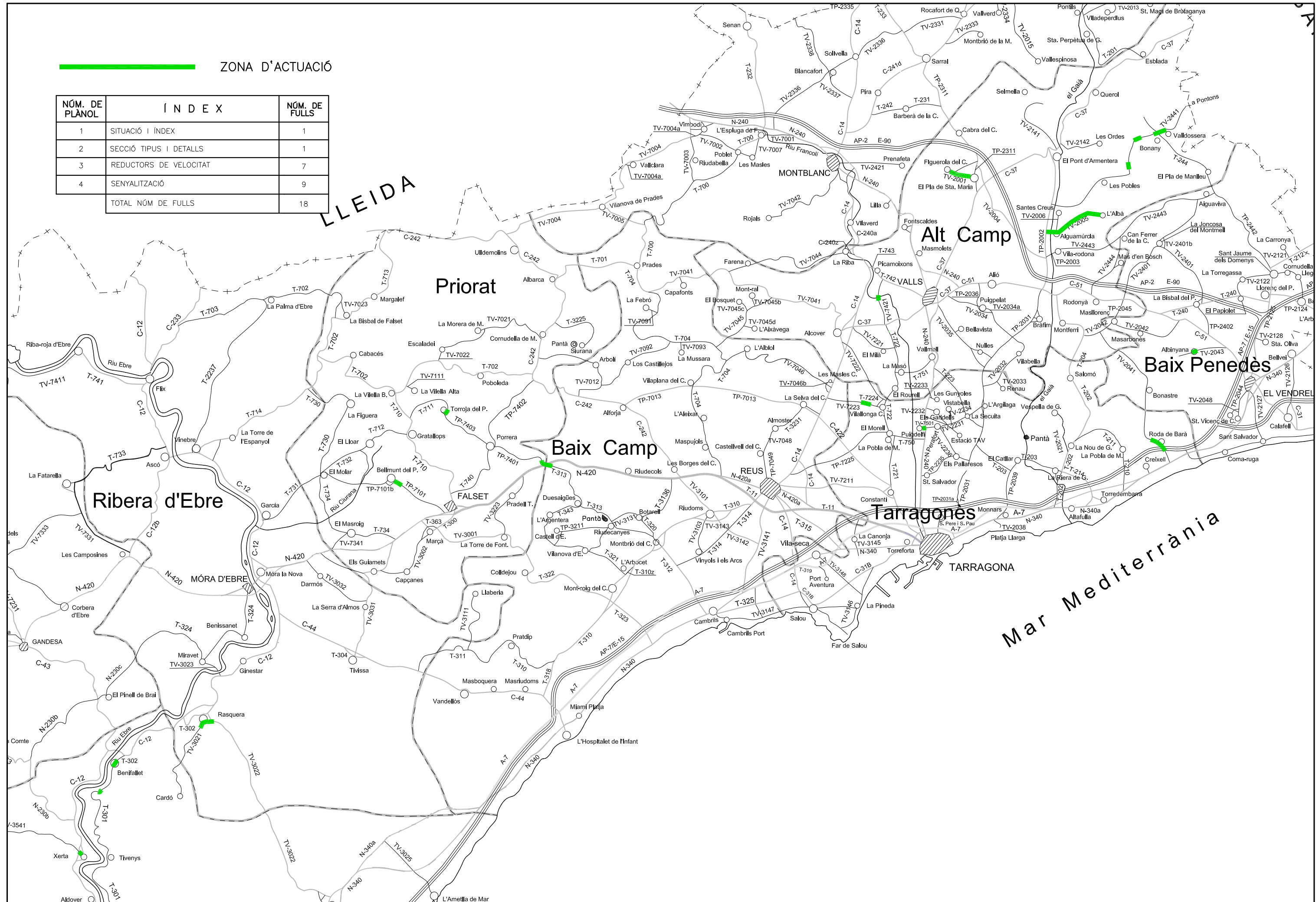
Document núm. 2

Plànols

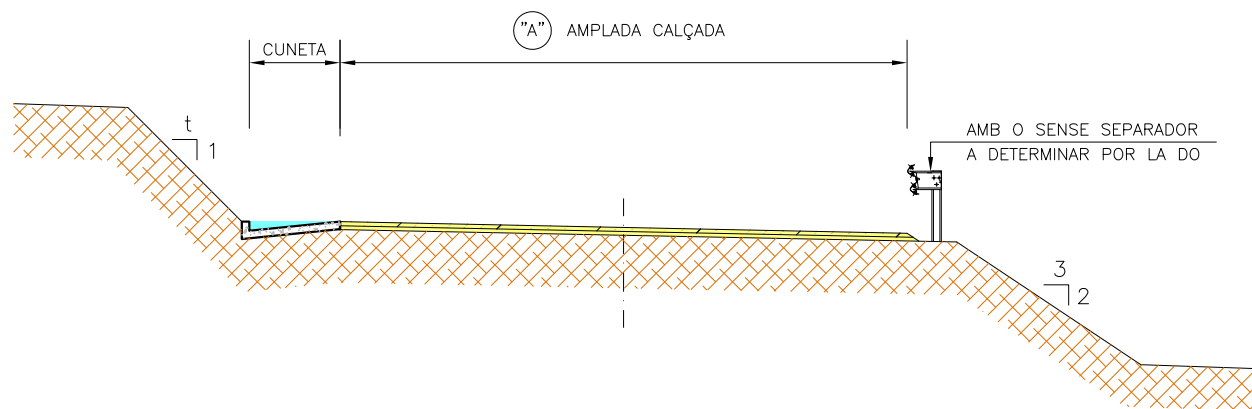
Plànols

ZONA D'ACTUACIÓ

NÚM. DE PLÀNOL	Í N D E X	NÚM. DE FULLS
1	SITUACIÓ I Í N D E X	1
2	SECCIÓ TIPUS I DETALLS	1
3	REDUCTORS DE VELOCITAT	7
4	SENYALITZACIÓ	9
TOTAL NÚM DE FULLS		18

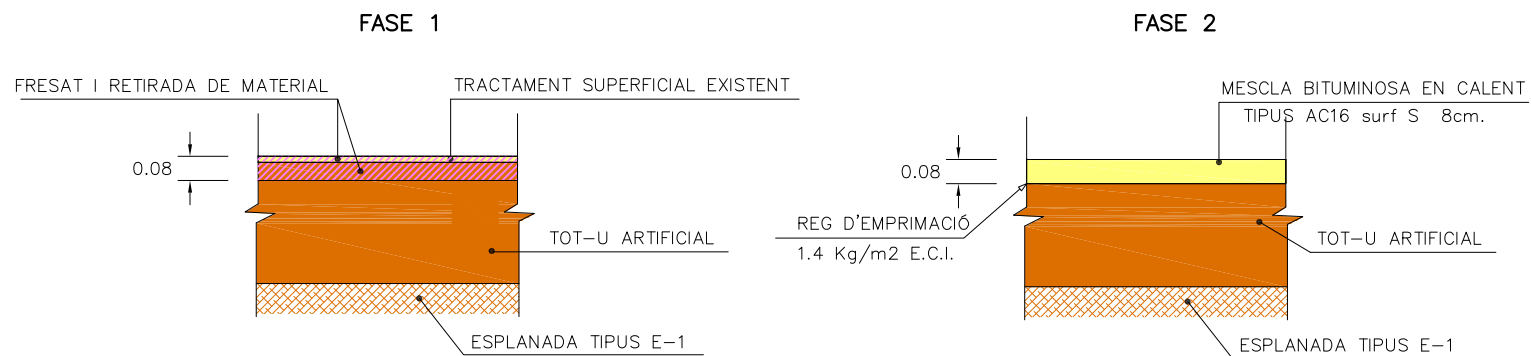


SECCIÓ CARRETERA
ESCALA 1/100

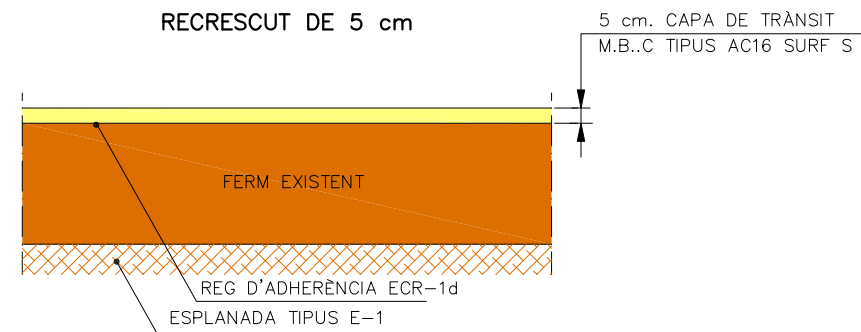


CARRETERA	AMPLADA "A"	LONG. TOTAL (m)	S. TOTAL (m2)
TV-2001	6,00 m.	2.000	12.000
TV-2336	6,00 m.	2.000	12.000
TP-7101	6,00 m.	250	1.500
TP-7007	9,00 m.	1.380	12.420
TP-7501	6,00 m.	300	1.800
TV-2241	6,00 m.	300	1.800
TV-2043	6,00 m.	500	3.000
TV-2041	8,50 m.	1.500	12.750
T-314	8,00 m.	1.890	15.120
TV-2441	6,00 m.	800	4.800
TV-2034	7,00 m.	1.645	11.515
T-311	6,00 m.	4.225	25.350
TOTAL		16.790	114.055

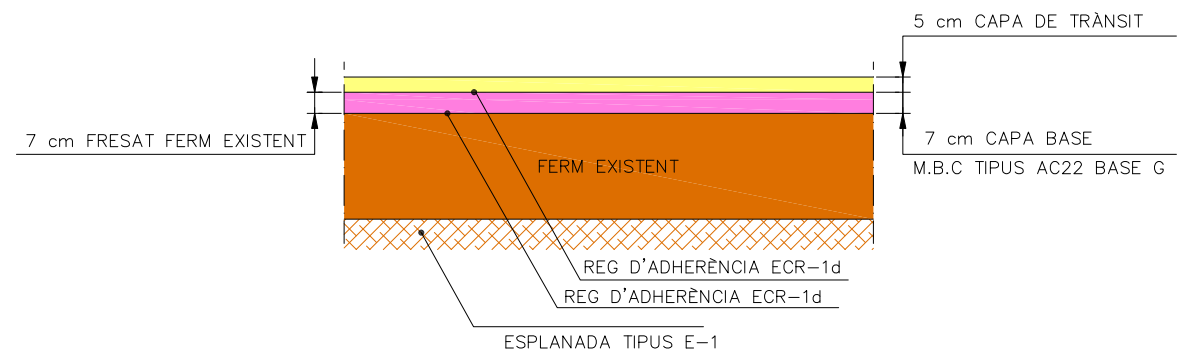
DETALL APEDAÇATS



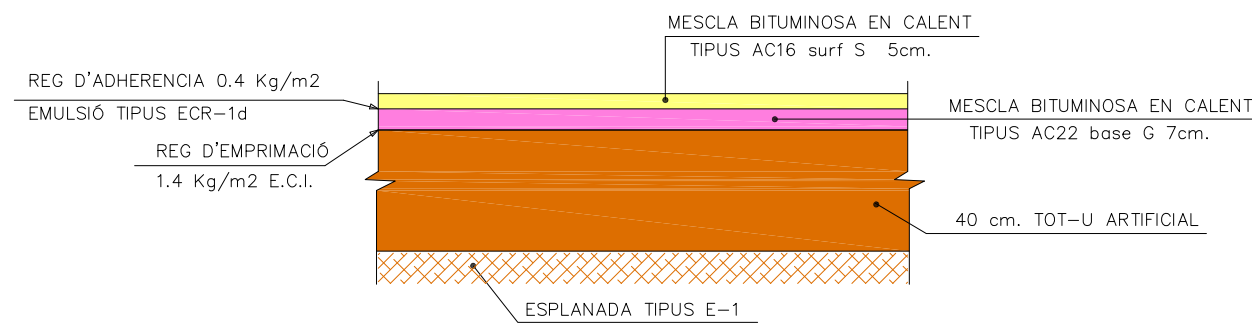
DETALL FERM
RECRESUT DE 5 cm



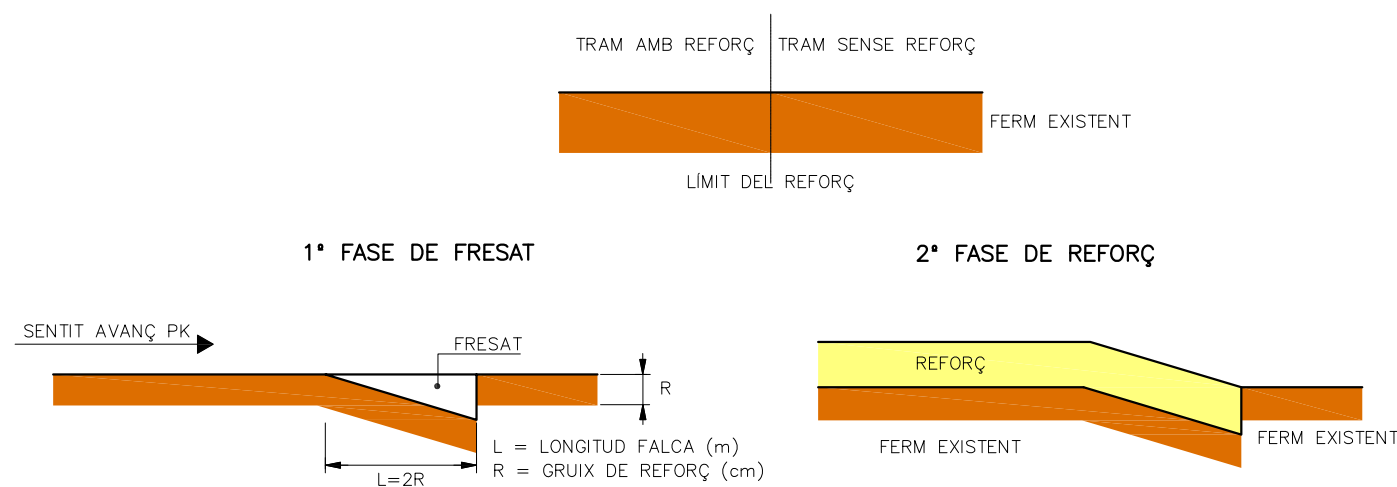
DETALL FERM
REFORÇ AMB FRESAT DE 7 cm I RECRESUT DE 5 cm



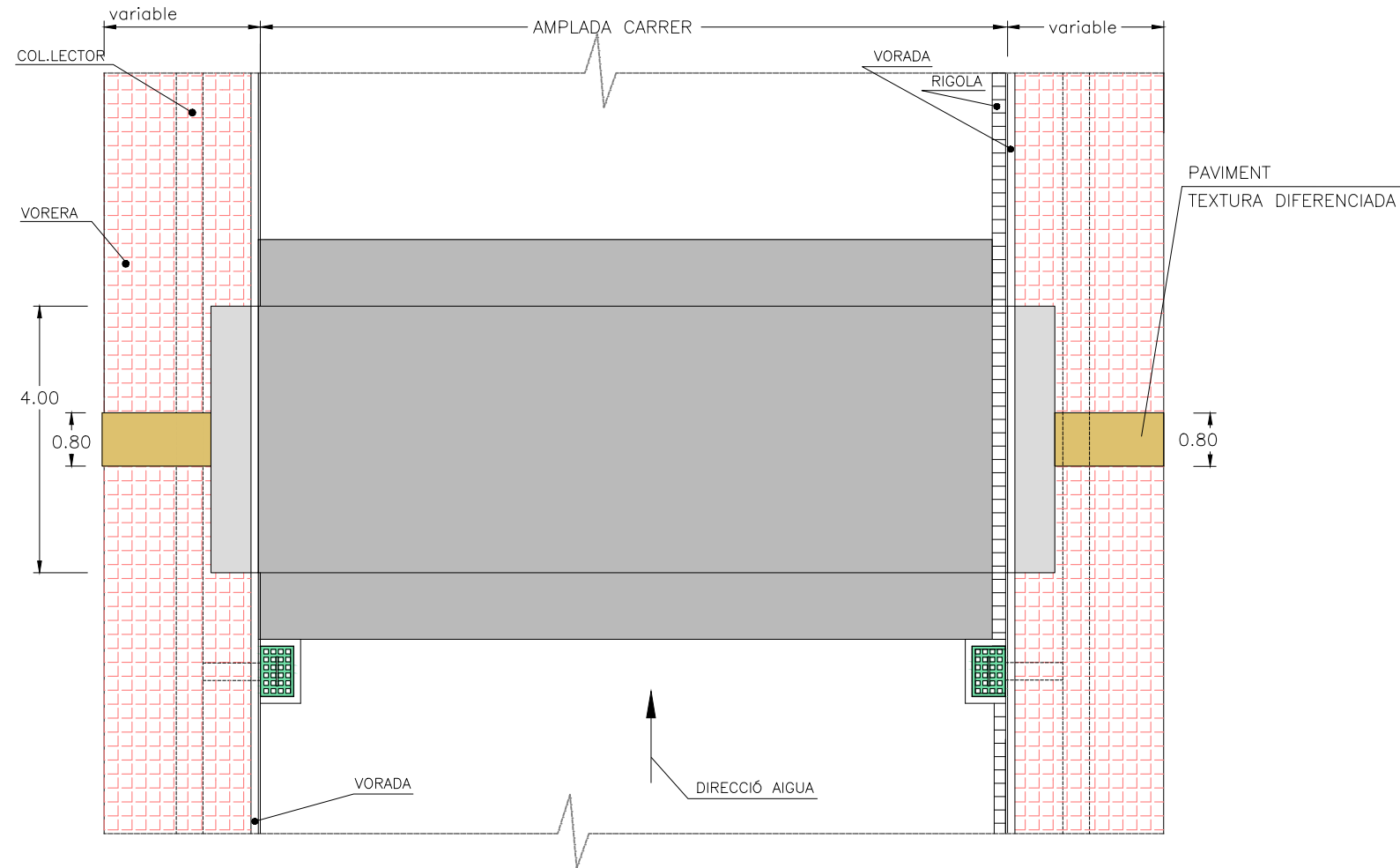
DETALL DE SANEIG DE FERM



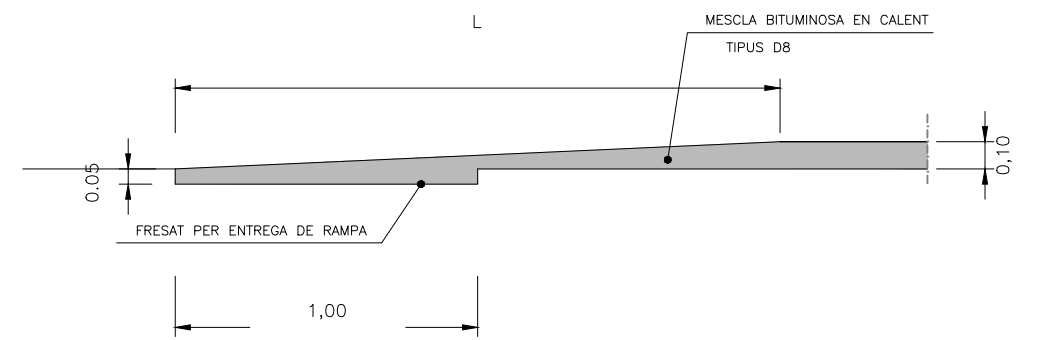
FALCA D'ENTRONCAMENT
PROCÉS CONSTRUCTIU
V < 80 Km/h



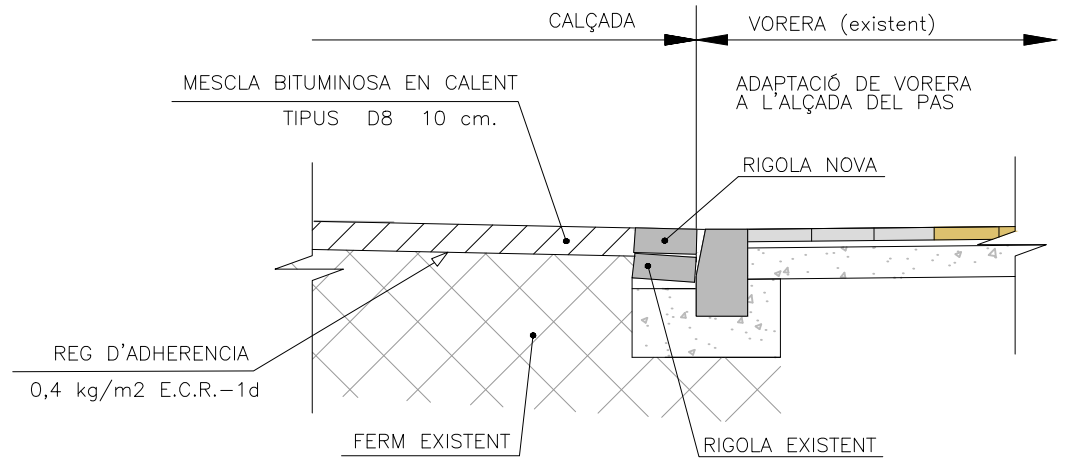
PLANTA DE PAS DE VIANANTS DE RESSALT
ESCALA 1/100



DETALL "B"
ESCALA 1:25



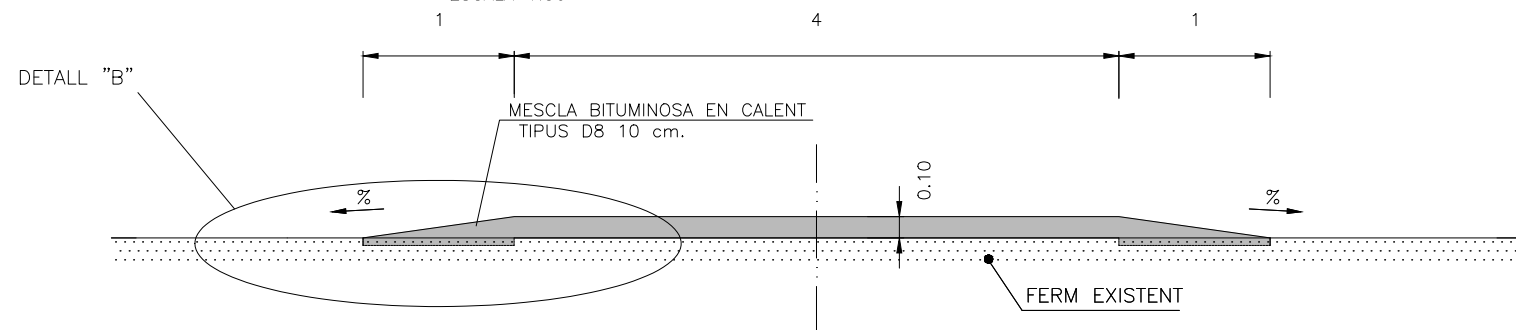
DETALL E
ESCALA 1:25



TOLERÀNCIES
ALÇADA: 10 cm. ± 1 cm.
LONGITUD ZONA
ELEVADA: 4 m. ± 0,20 m.

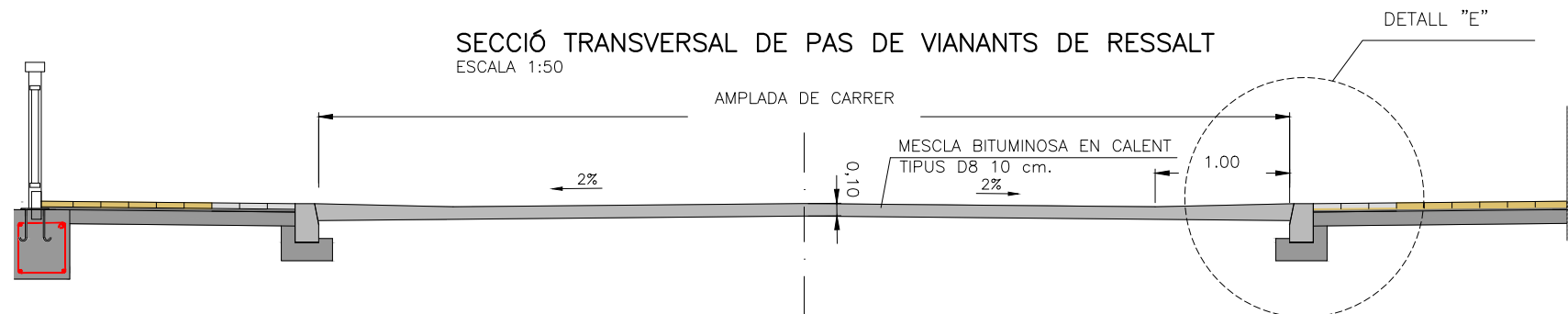
SECCIÓ LONGITUDINAL DE PAS DE VIANANTS DE RESSALT

ESCALA 1:50

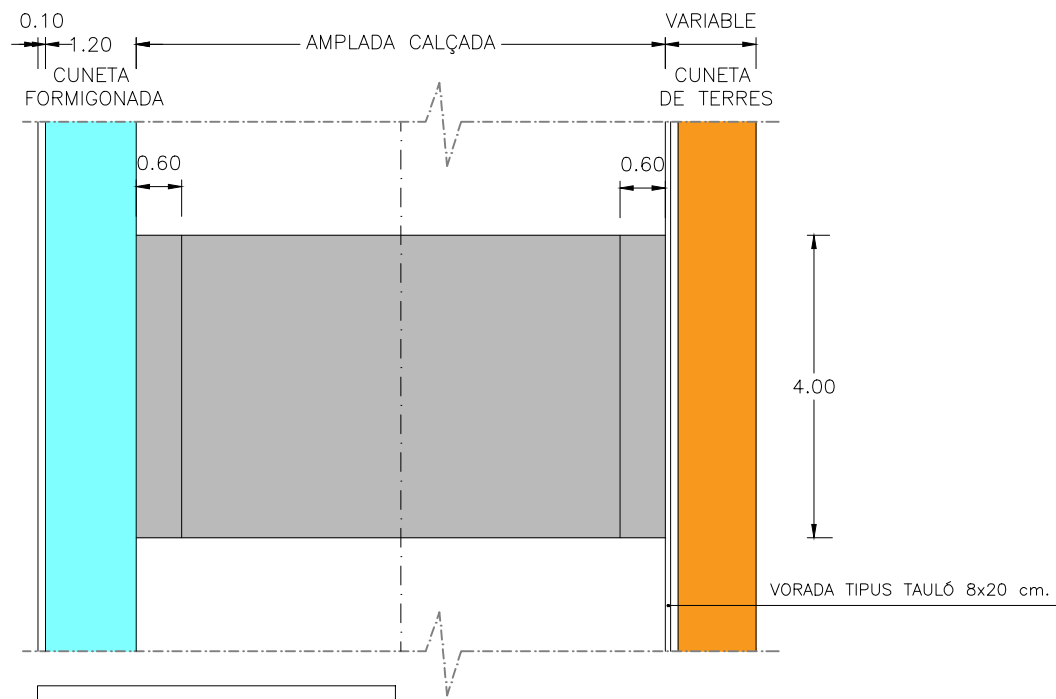


SECCIÓ TRANSVERSAL DE PAS DE VIANANTS DE RESSALT

ESCALA 1:50

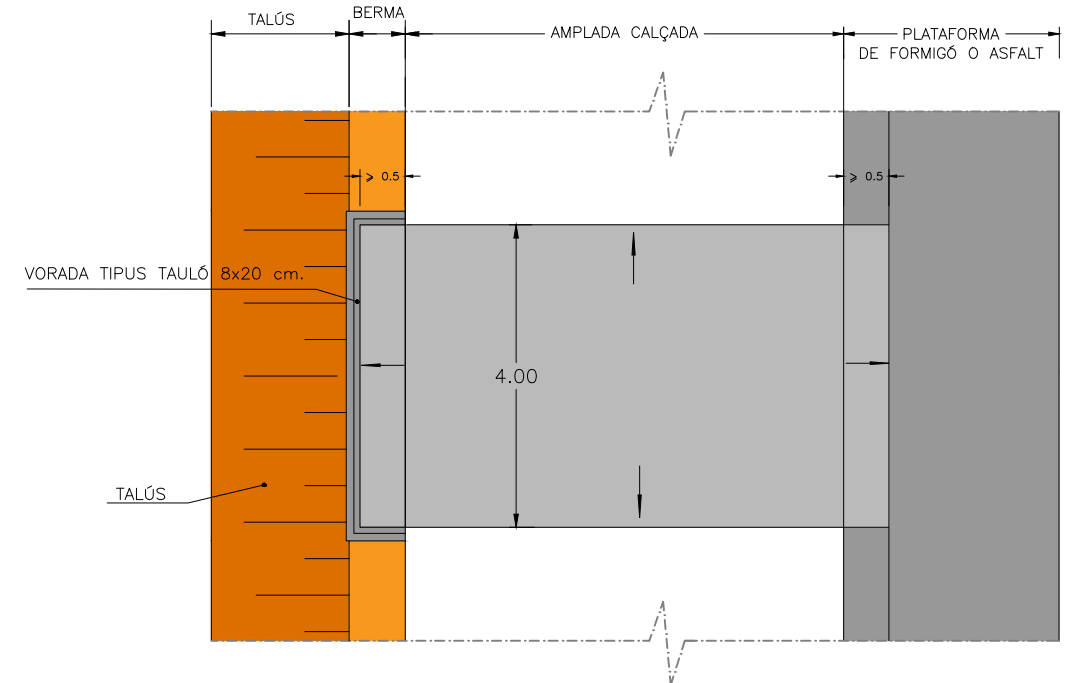


PLANTA REDUCTOR VELOCITAT TIPUS "ESQUENA D'ASE"
ESCALA 1/100

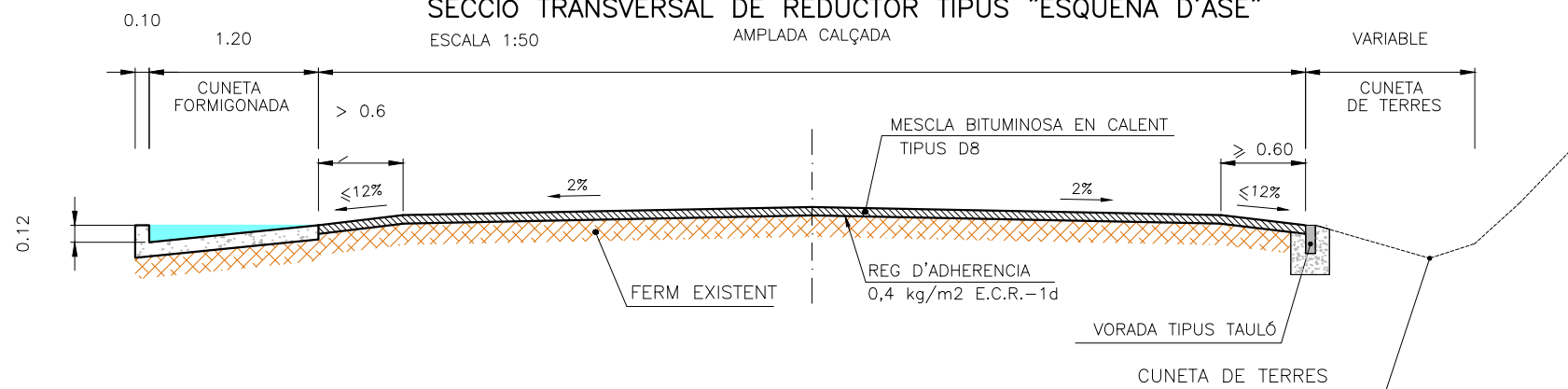


TOLERÀNCIES
ALÇADA: 6 cm. ± 1 cm.
LONGITUD: 4 m. ± 0,20 m.

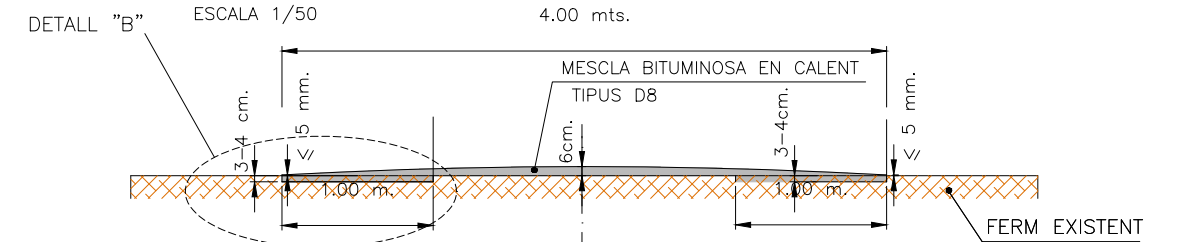
PLANTA REDUCTOR VELOCITAT TIPUS "ESQUENA D'ASE"
ESCALA 1/100



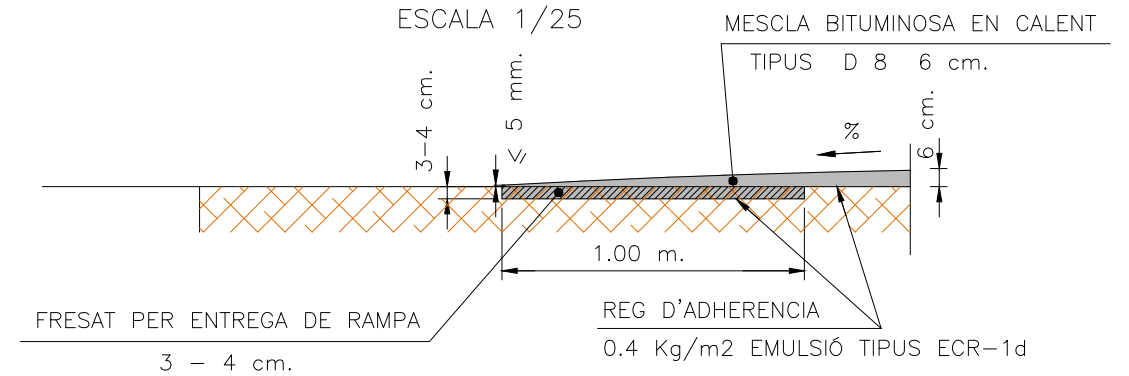
SECCIÓ TRANSVERSAL DE REDUCTOR TIPUS "ESQUENA D'ASE"
ESCALA 1:50



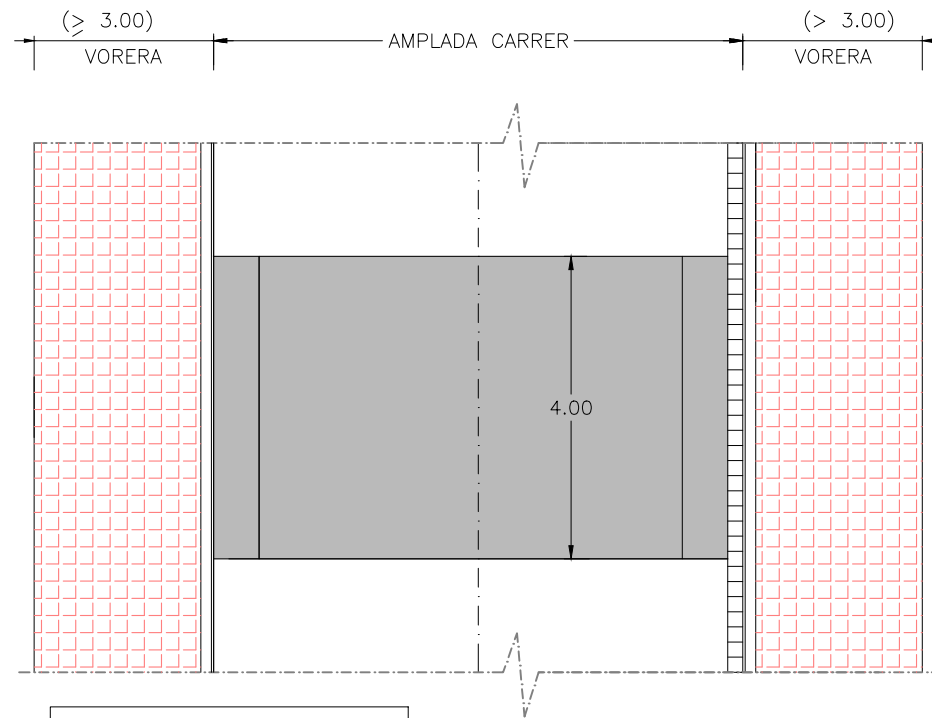
SECCIÓ LONGITUDINAL DE REDUCTOR TIPUS "ESQUENA D'ASE"
ESCALA 1/50



DETALL "B"
ESCALA 1/25

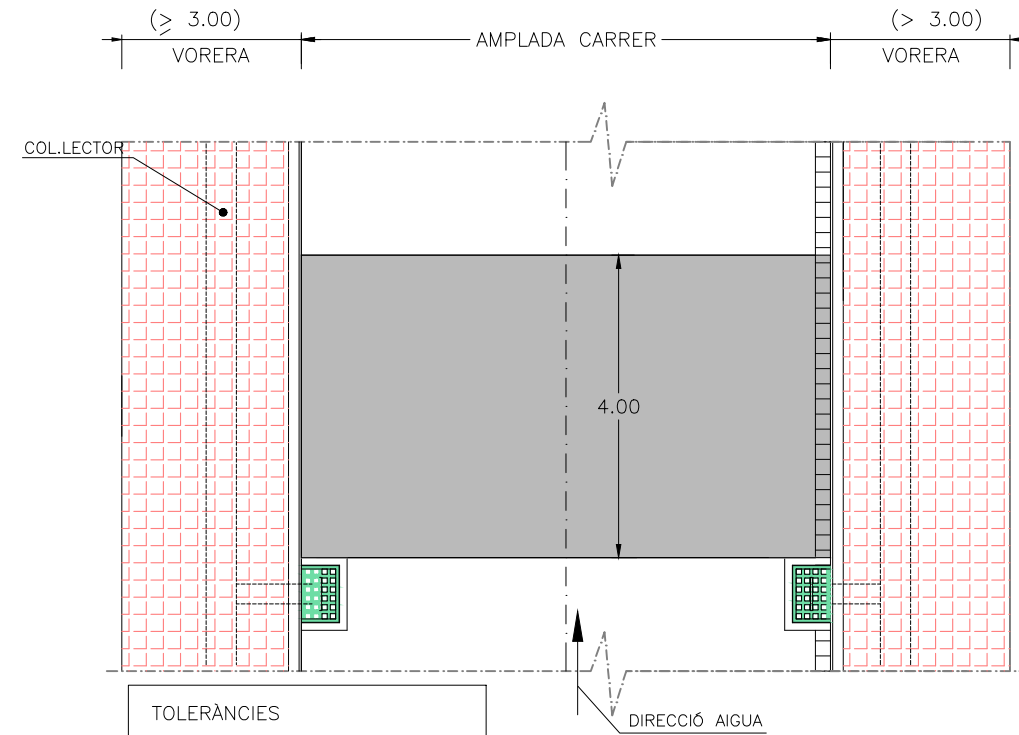


PLANTA REDUCTOR VELOCITAT TIPUS "ESQUENA D'ASE"
ESCALA 1/100



TOLERÀNCIES
ALÇADA: 6 cm. ± 1 cm.
LONGITUD: 4 m. ± 0,20 m.

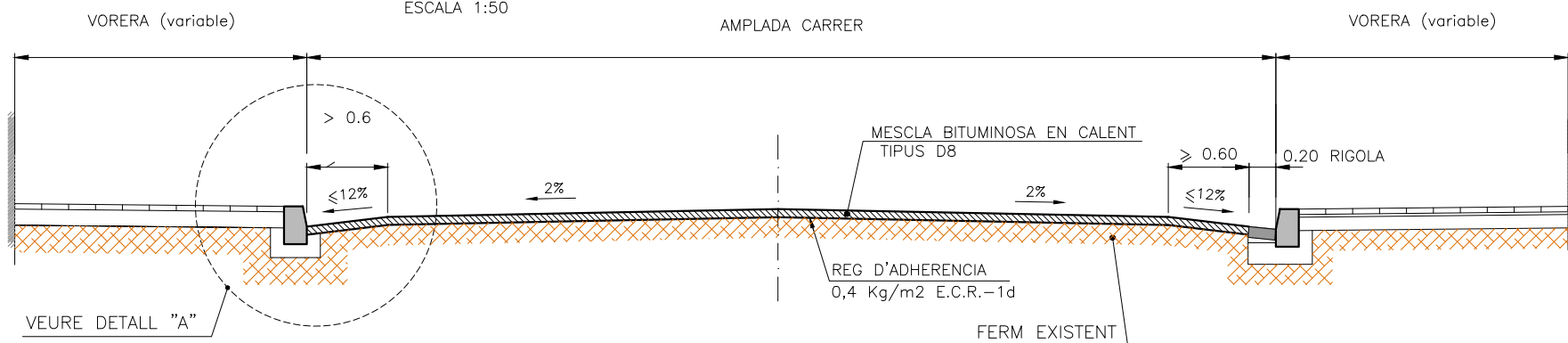
PLANTA REDUCTOR VELOCITAT TIPUS "ESQUENA D'ASE"
ESCALA 1/100



TOLERÀNCIES
ALÇADA: 6 cm. ± 1 cm.
LONGITUD: 4 m. ± 0,20 m.

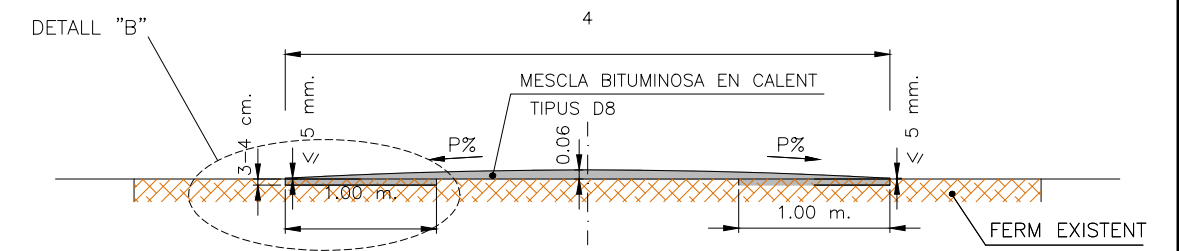
SECCIÓ TRANSVERSAL DE REDUCTOR TIPUS "ESQUENA D'ASE"

ESCALA 1:50

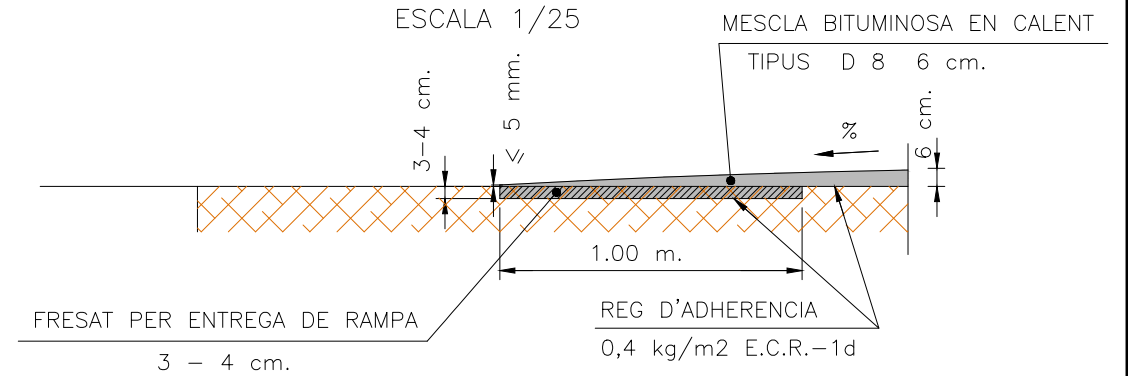


SECCIÓ LONGITUDINAL DE REDUCTOR TIPUS "ESQUENA D'ASE"

ESCALA 1/50

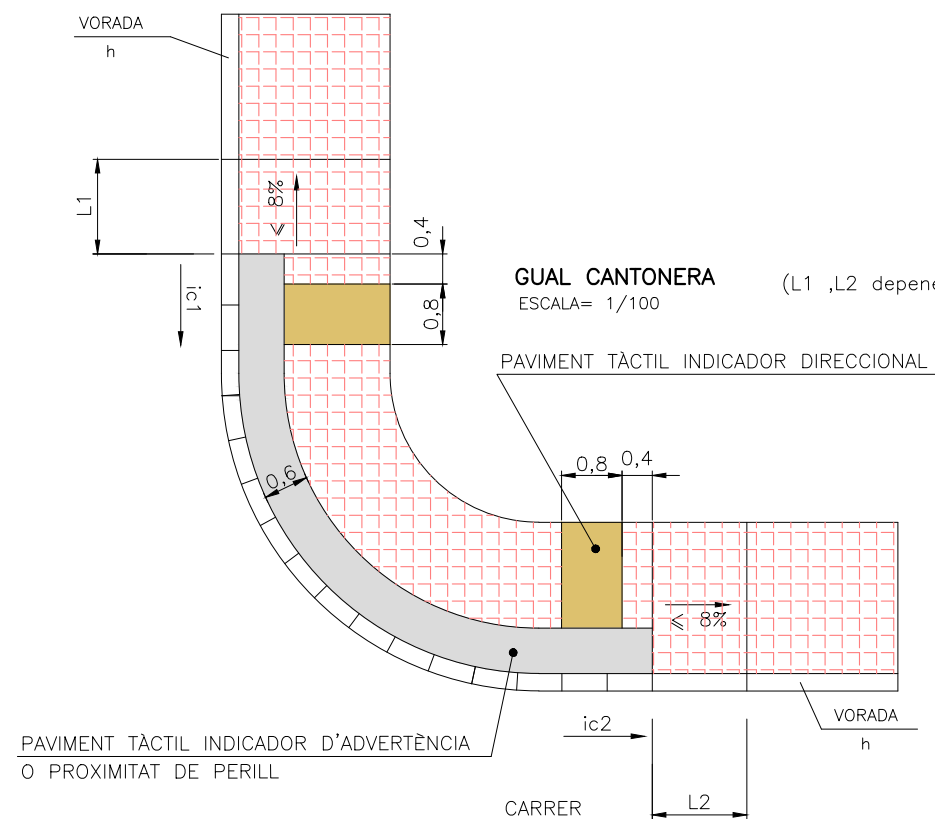


DETALL "B"
ESCALA 1/25

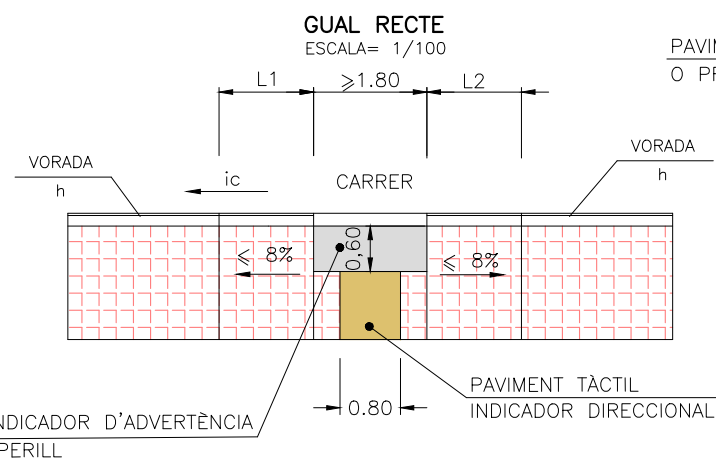


SUPRESIÓ DE BARRERES ARQUITECTÒNIQUES

ELEMENTS D'URBANITZACIÓ ADAPTATS GUALS PER A PERSONES AMB MOBILITAT REDUÏDA

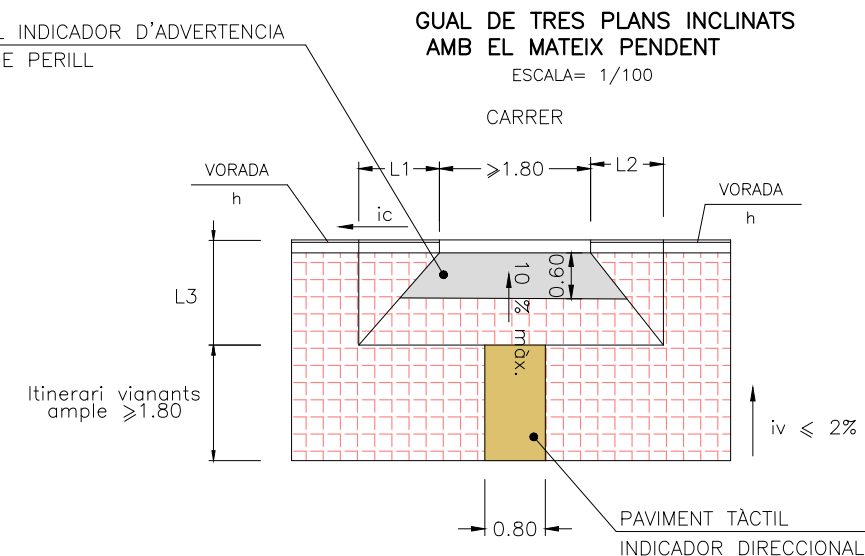


VORERES ESTRETES (aprox. < 3 m)



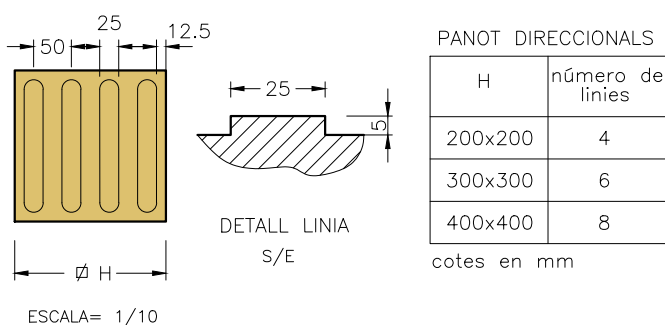
VORERES AMPLES (aprox. > 3 m)

(L1, L2 depenen de l'alçada de la vorera h i de la pendent del carrer ic)
(L3 depen de la pendent de la vorera iv)



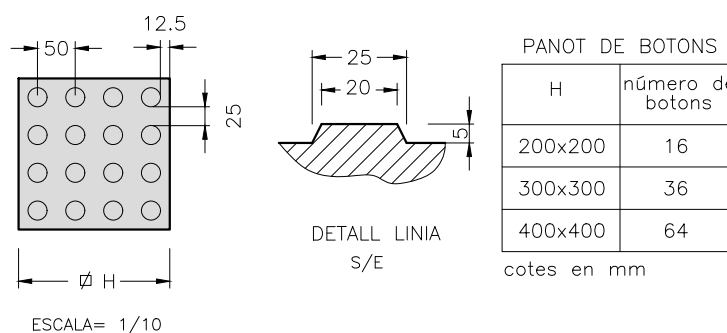
PAVIMENT TÀCTIL INDICADOR DIRECCIONAL

S/UNE 127029
COLOR CONTRAST CROMÀTIC AMB LA RESTA DEL PAVIMENT A DEFINIR PER LA D.F.

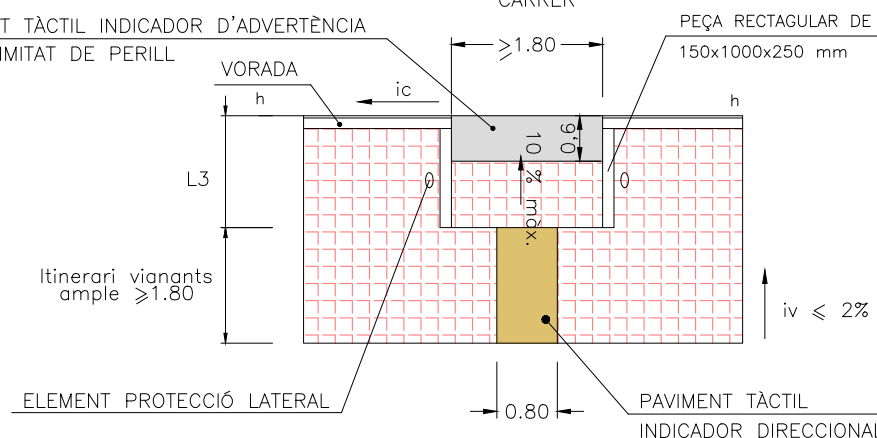


PAVIMENT TÀCTIL INDICADOR D'ADVERTÈNCIA O PROXIMITAT DE PERILL

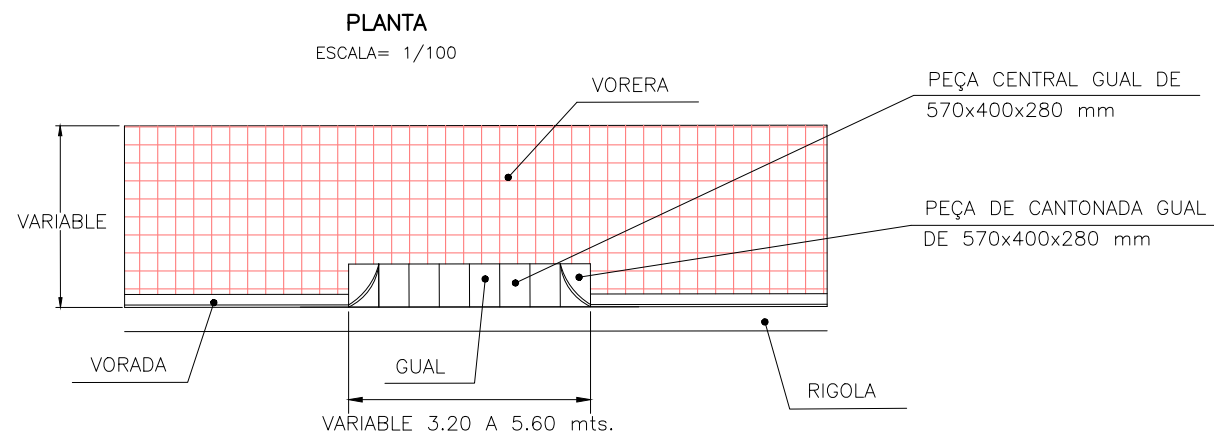
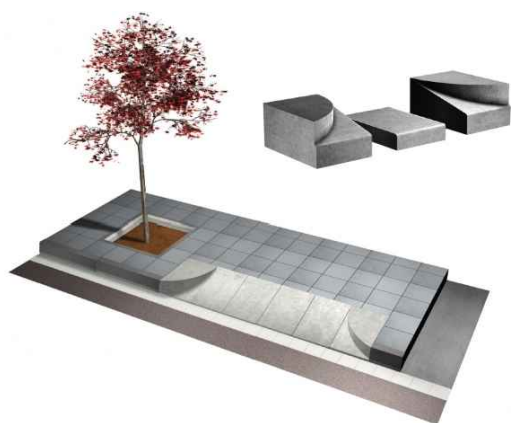
S/UNE 127029
COLOR CONTRAST CROMÀTIC AMB LA RESTA DEL PAVIMENT A DEFINIR PER LA D.F.



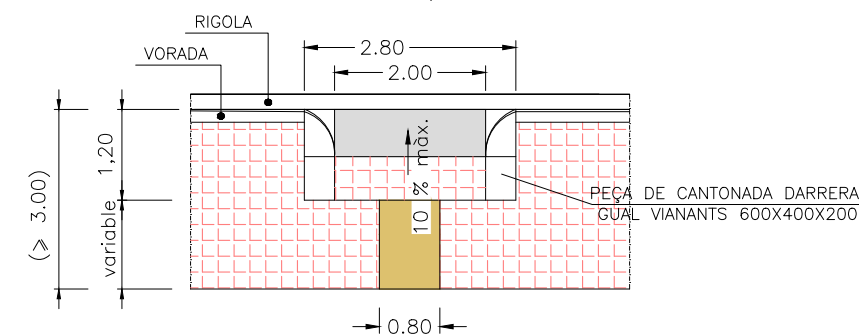
GUAL D'UN PLA INCLINAT AMB ELEMENT DE PROTECCIÓ LATERAL



GUAL ENTRADA VEHICLES



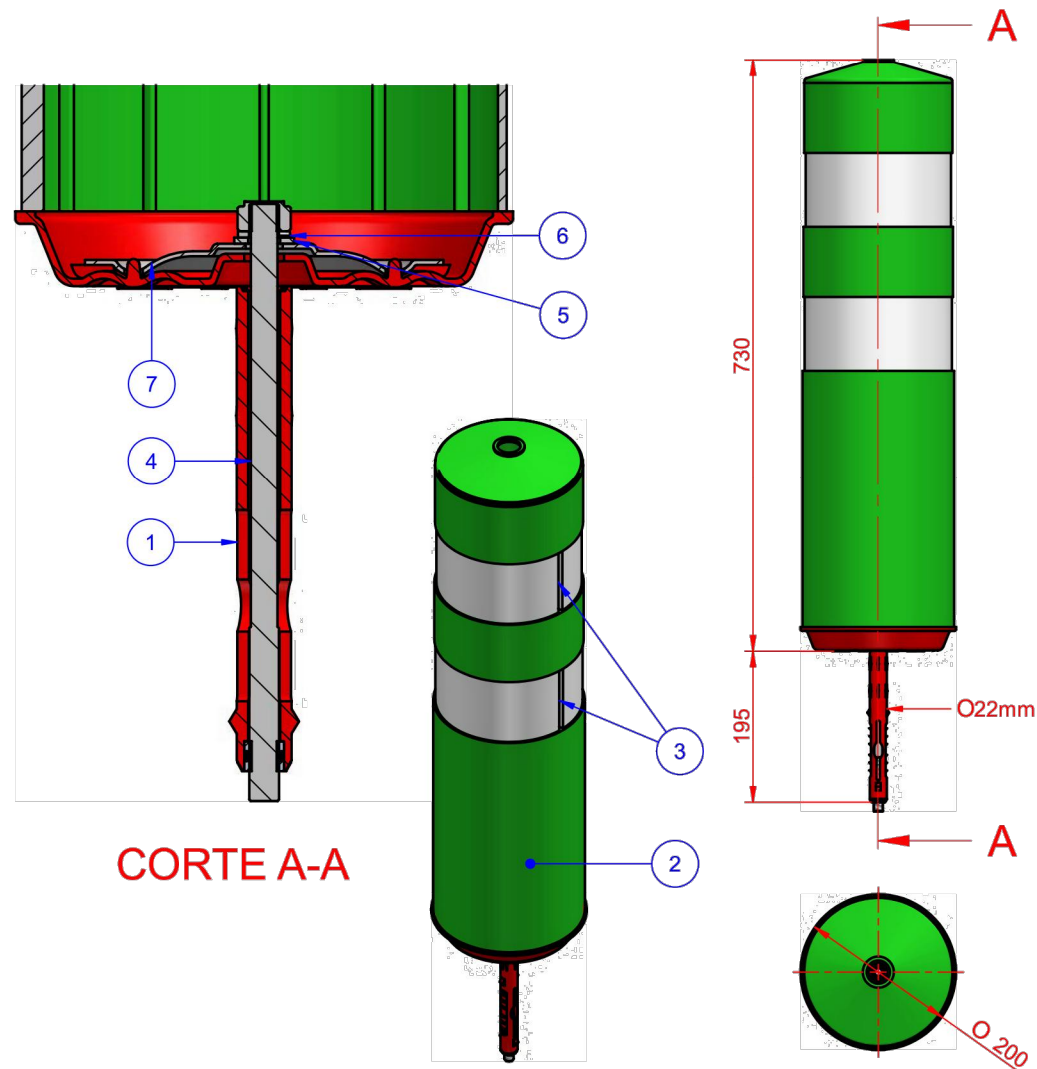
GUAL D'UN PLA INCLINAT AMB PEÇA DE CANTONADA ARRODONIDA



BALISA CILÍNDRICA H-75

Elemento	Referencia	Denominación	Material	Unidades
7	DISC14503	Disco estampado 145mm x 3mm	Acero galvanizado	1
6	ARDIN7980	Arandela DIN7980 12mm (Grower)	Acero electrozincado	1
5	ARDIN125	Arandela plana DIN 125a 12mm	Acero electrozincado	1
4	TORN12230	Tornillo especial M12x230	Acero electrozincado	1
3	BAND9803	Banda retroreflectante 98mm, doble capa	Film Clase 2 o Clase 3	2
2	BAFX0002	Cuerpo baliza tipo H75	EVA 2	1
1	EXPA2220	Anclaje expansión+químico Ø22x200mm	Poliamida - acero	1

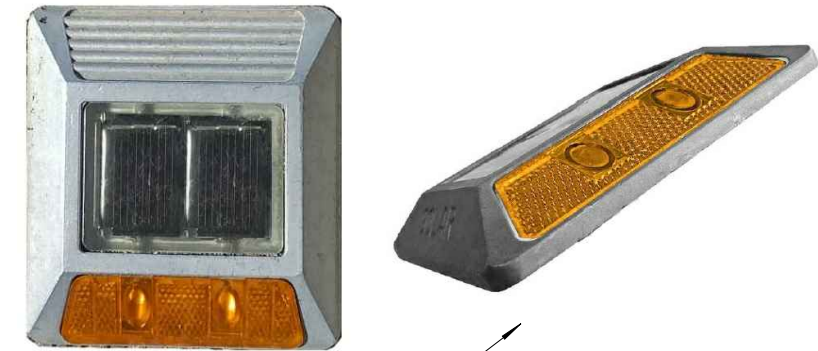
Baliza tipo H75 especialmente resistente al atropello. Cuerpo en material flexible, muy resiliente y resistente al desgarro. Disco de acero galvanizado de espesor extra (3mm) remachado a la base en ocho puntos. Anclaje de expansión de Ø22mm x 200mm reforzado con adhesivo monocomponente. Tornillo del anclaje M12 en acero Clase 6.8 electrozincado. Revestimiento: Bandas en doble capa de film Clase 2 o Clase 3, prismático, flexible.



8.04.004-SC	Baliza Flexible Inmune, bandas Clase 2	Verde o Azul
8.04.005-SC	Baliza Flexible Inmune, bandas Clase 3	Verde o Azul

BALISA LUMINOSA LED CARRETERES

LA-H4206 SOLAR



Punt lluminós en una sola direcció

Especificacions:

Model ML-NR-20 SOLAR o similar.

Carcasa d'aleació d'alumini. Mides: 109 x 113 x 24.5mm. Pes: 0.39Kg.

Difusor de plàstic transparent.

Panell solar (2.4V/0.15 a 0.3W).

Bateria recargable Un Ni-MH a prova de calor (1.2V/600mAh).

3 x LED de màxima lluentor.

Intensitat de la llum i distància de visió de: 5.000-8000lm i més de 800 m.

Freqüència del flash: Intermitència.

Grau de protecció: IP 68.

Resistència al pes: 20 Tonelades.

Color: groc.

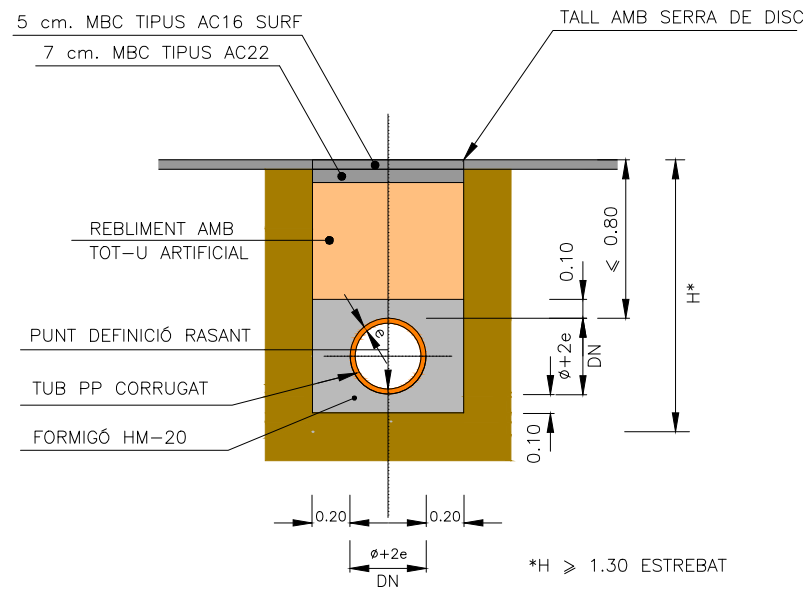
Temps de treball: 50 a 60 hores sucesivament després de la càrrega completa de la bateria.

Temps de càrrega: de cinc a seis hores / dia.

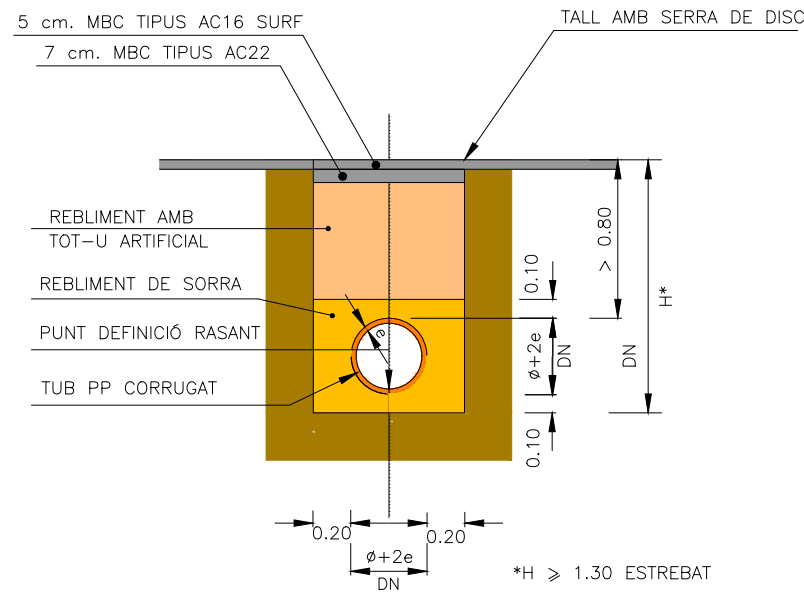
Resistència a la temperatura - 25 graus /+ 75 graus.

Instal·lació: Anclatge químic al paviment amb resina epoxi.

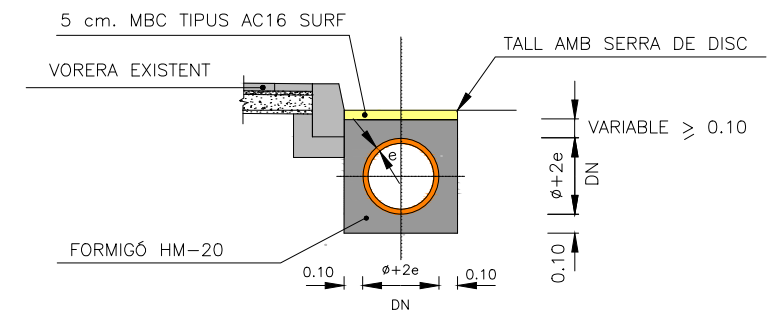
SECCIÓ TRANSVERSAL
PROTECCIÓ AMB FORMIGÓ
ESCALA = 1/40



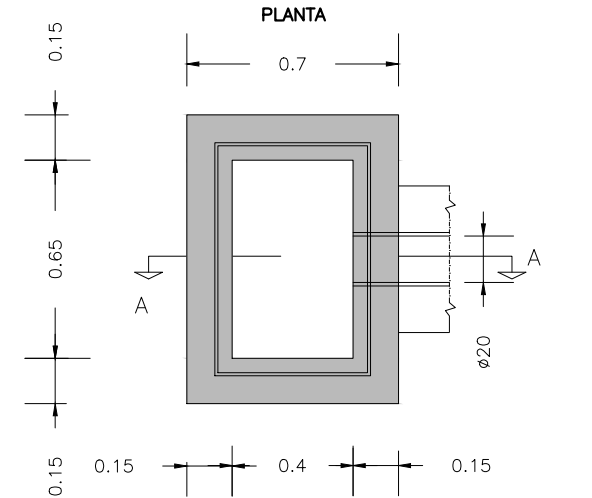
SECCIÓ TRANSVERSAL
PROTECCIÓ AMB SORRA
ESCALA = 1/40



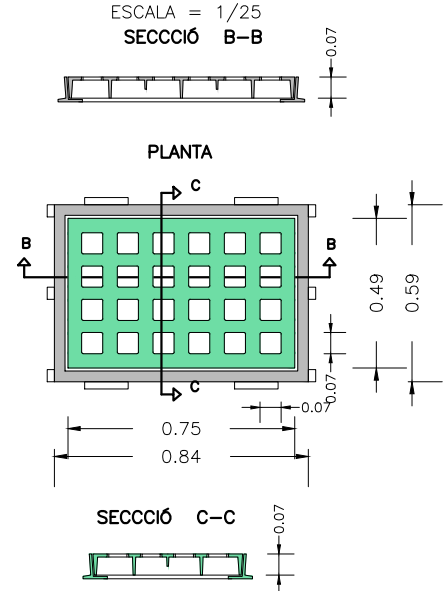
SECCIÓ TRANSVERSAL
PROTECCIÓ AMB FORMIGÓ
ESCALA = 1/40



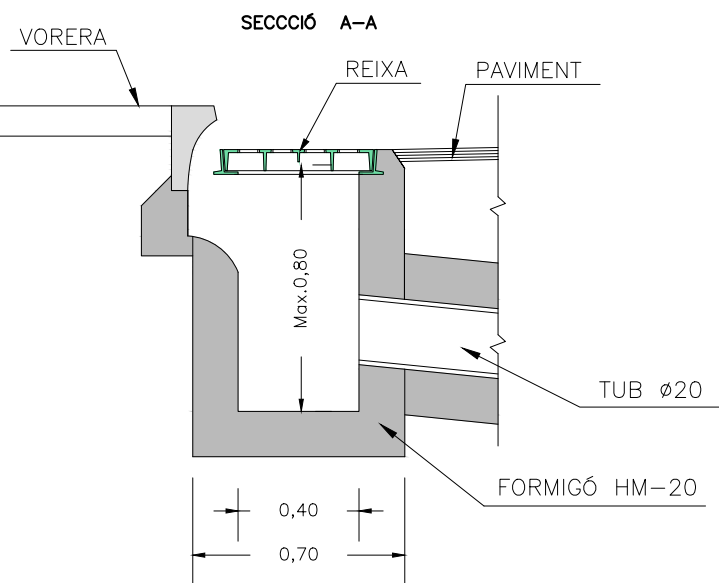
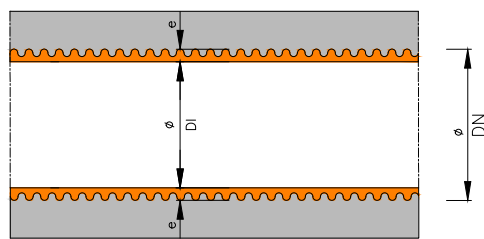
EMBORNAL TIPUS BUSTIA
ESCALA 1/25



DETALL REIXA EMBORNAL



SECCIÓ LONGITUDINAL
ESCALA = 1/40

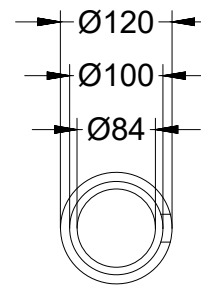
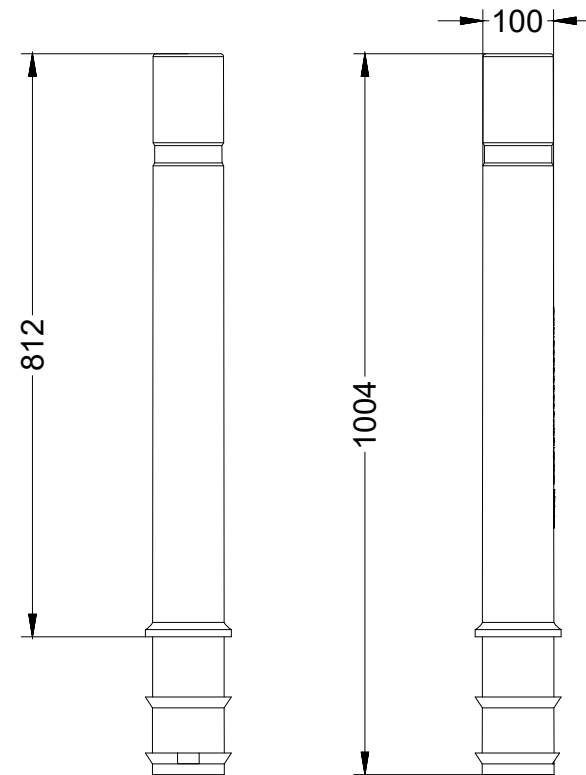


DN	DI
200	174,0
250	222,0
315	273,0
400	348,2
500	433,4
630	545,2
800	692,8

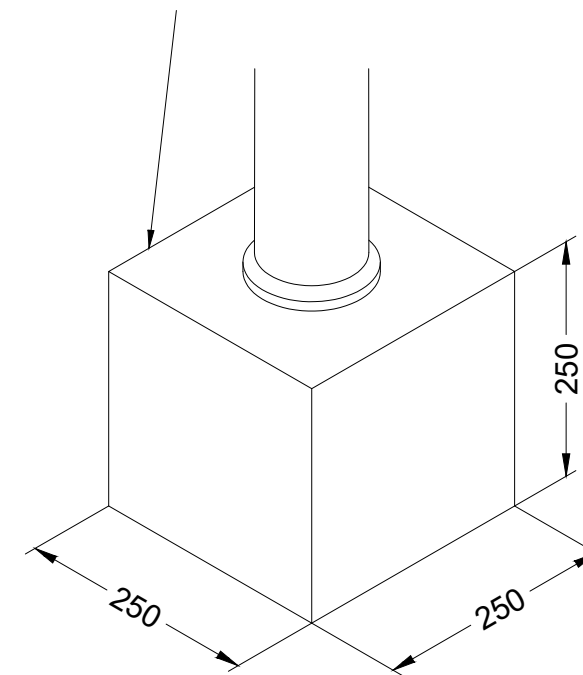
(DIMENSIONS EN mm.)

PILONA TUBULAR FLEXIBLE 90°

Pilona de poliuretà Ø100 mm color negre amb argolla reflectant.



Base de formigó (HM-20)



Zona per a encastar

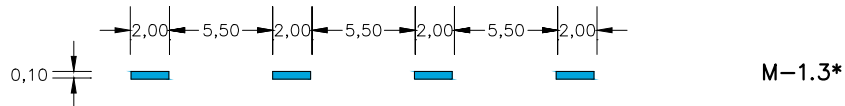
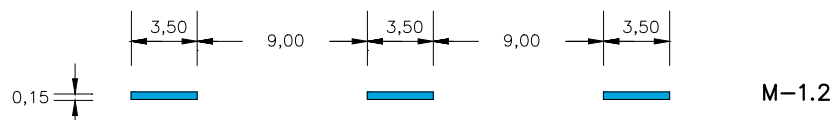


Alçada útil després de la instal·lació: 812 mm.

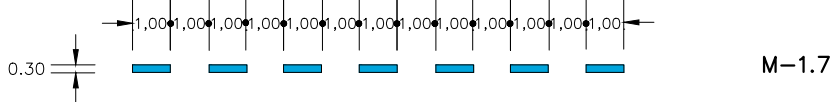


MARQUES LONGITUDINALS DISCONTINUES

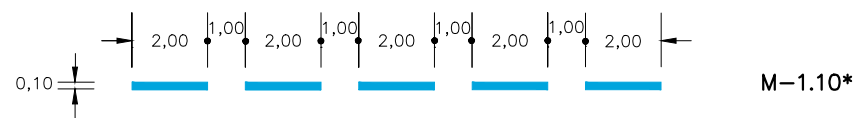
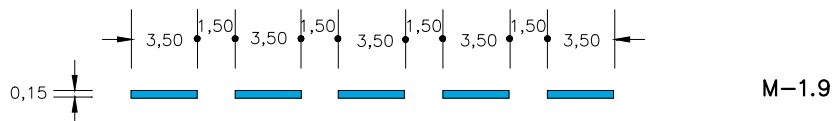
SEPARACIÓ DE CARRILS NORMALS



SEPARACIÓ DE CARRILS DE CANVI DE VELOCITAT

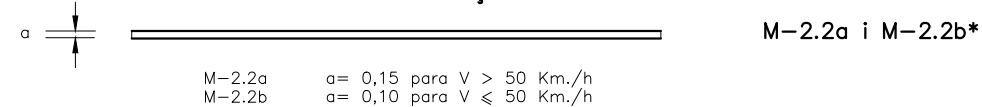


PREAVIS DE MARCA CONTINUA O DE PERILL

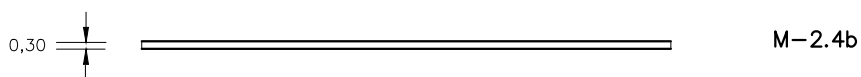


MARQUES LONGITUDINALS CONTINUES

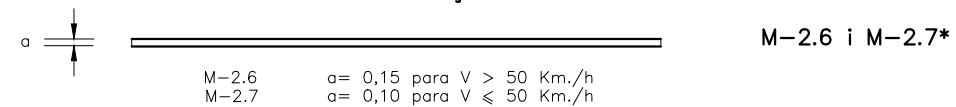
PROHIBICIÓ D'AVANÇAMENT



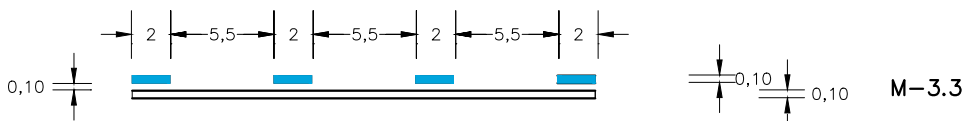
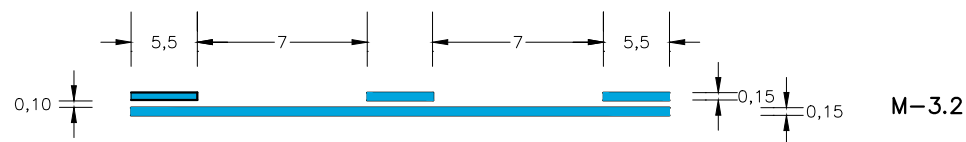
SEPARACIÓ DE CARRILS D'ENTRADA O SORTIDA



VORA DE CALÇADA

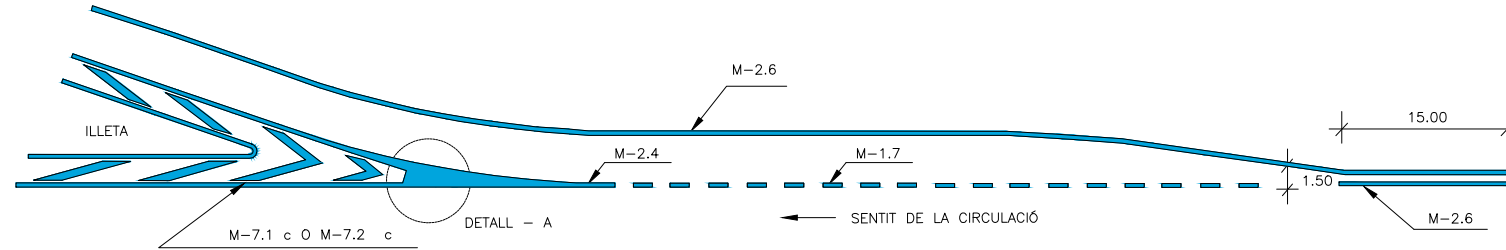


MARQUES VIALS LONGITUDINALS CONTINUES ADOSSADES A DISCONTINUES

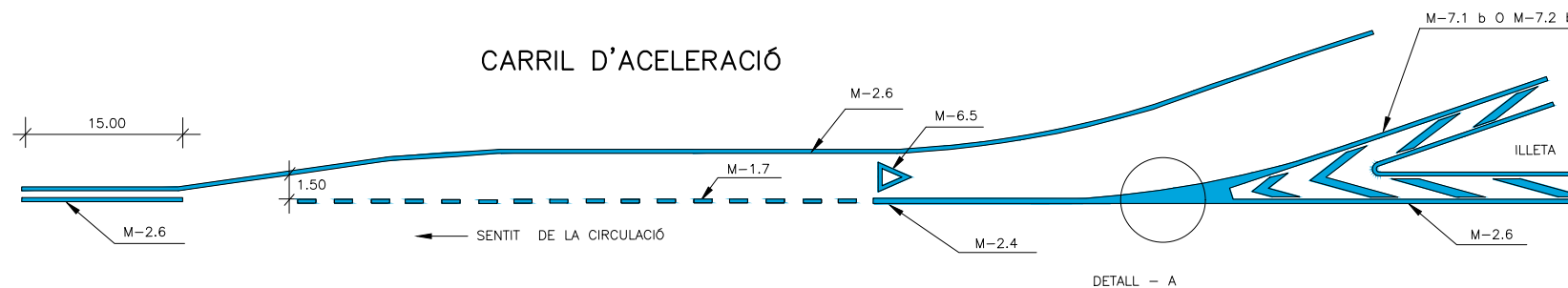


NOTA: EN EL EIX ES PINTARÀ LA LÍNIA CONTINUA

CARRIL D'ALENTIMENT

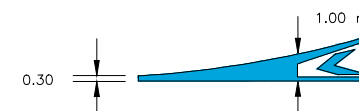


CARRIL D'ACELERACIÓ



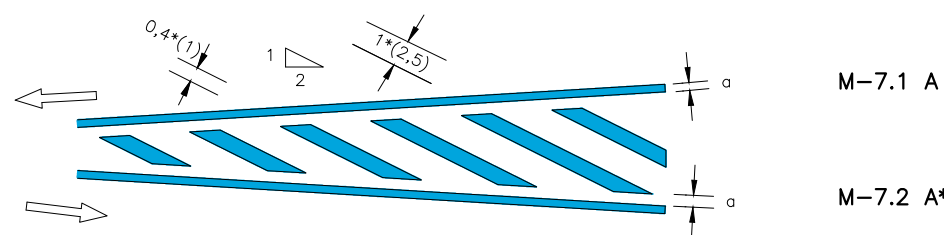
NOTA : LES MARQUES AMB * SON PER A VIES AMB V ≤ 50 Km/h

DETALL - A

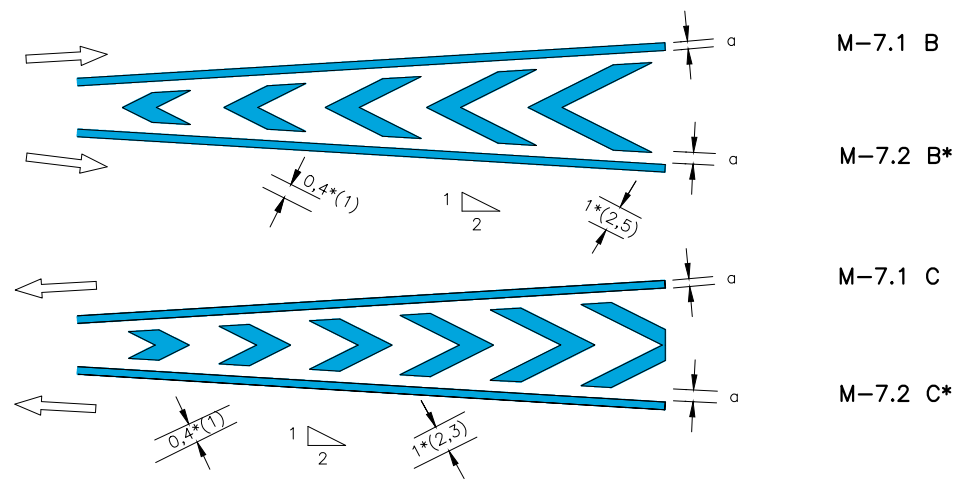


ZONES DE NO CIRCULACIÓ

1. CIRCULACIÓ EN DOBLE SENTIT



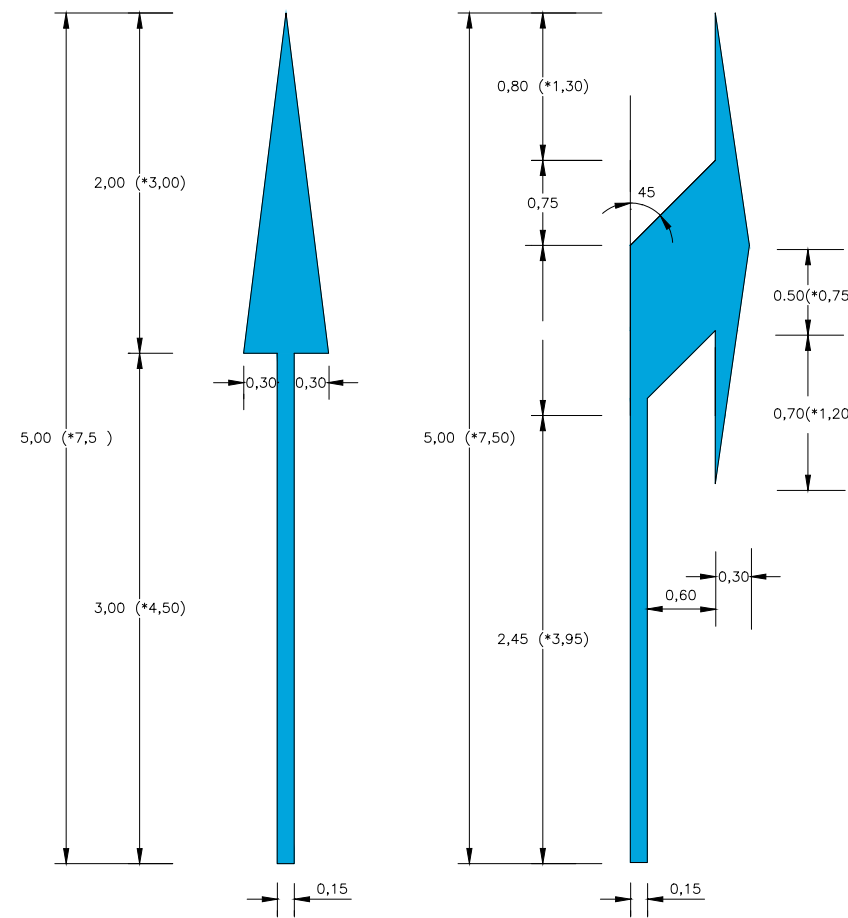
1. CIRCULACIÓ EN SENTIT ÚNIC



a = 0,15 si V > 50 Km./h
a = 0,10 si V ≤ 50 Km./h

FLETXES

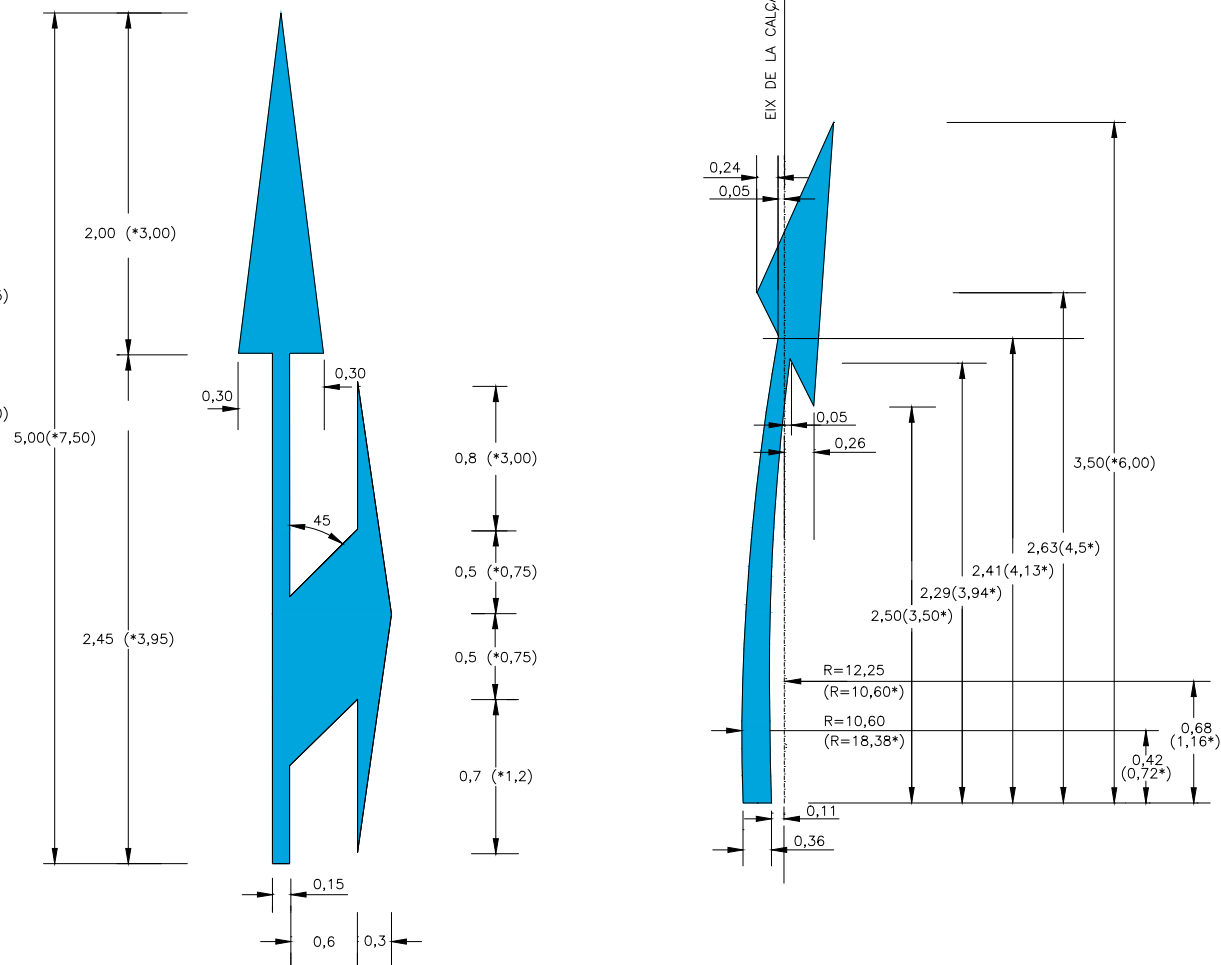
M-5.1 y M5.2



S = 1,20 m2 (*1,80 m2)

S = 1,548 m2 (*2,373 m2)

M-5.5 y M-5.6

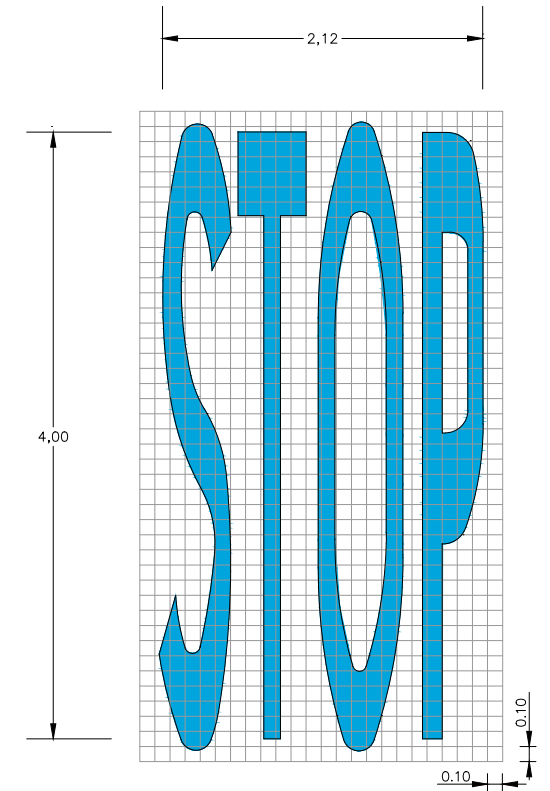


S = 2,22 m2 (*3,30 m2)

S = 0,534 m2 (*1,547 m2)

INSCRIPCIONS DE STOP

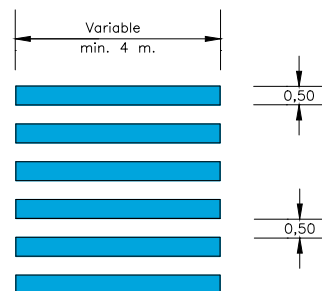
M-6.3



VIA AMB V > 50 Km/h
S = 3,18 m2

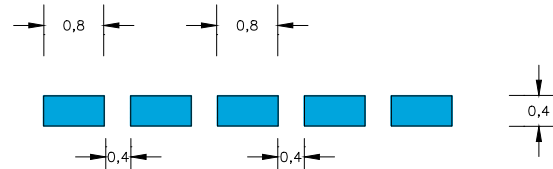
PAS DE VIANANTS

M-4.3



LÍNIA DE DONEU PAS

M-4.2



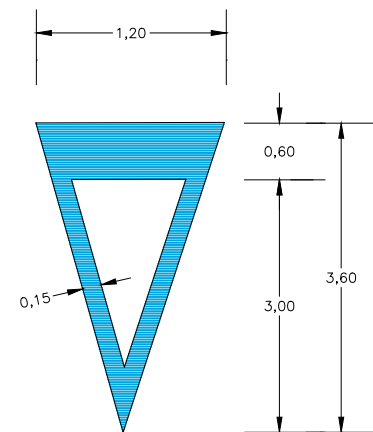
LÍNIA D'ATURADA

M-4.1



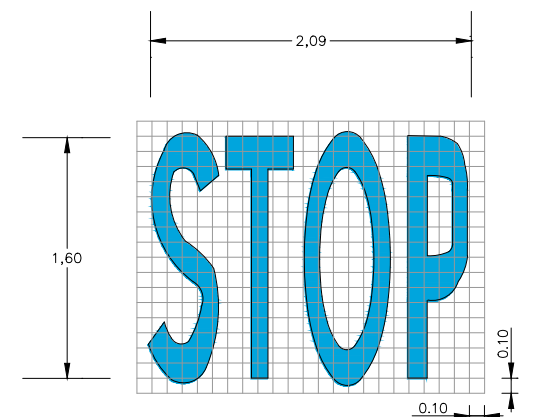
DONEU PAS

M-6.5



S = 1,434 m2

M-6.4

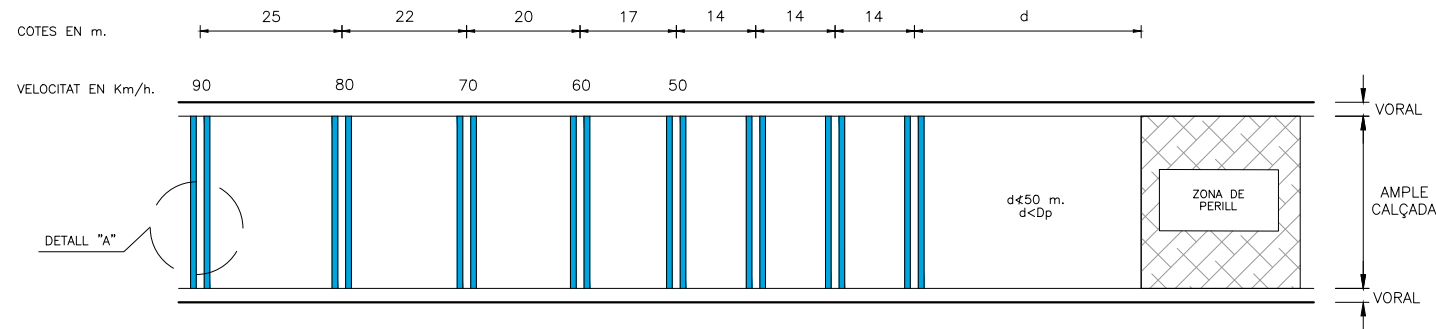


VIA AMB VM < 50 Km/h
S = 1,23 m2

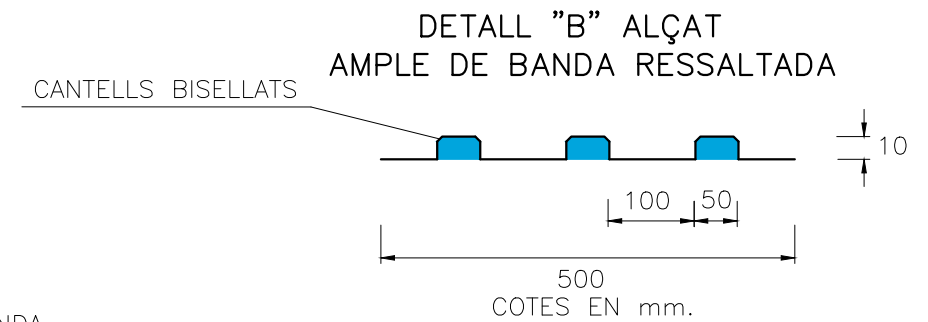
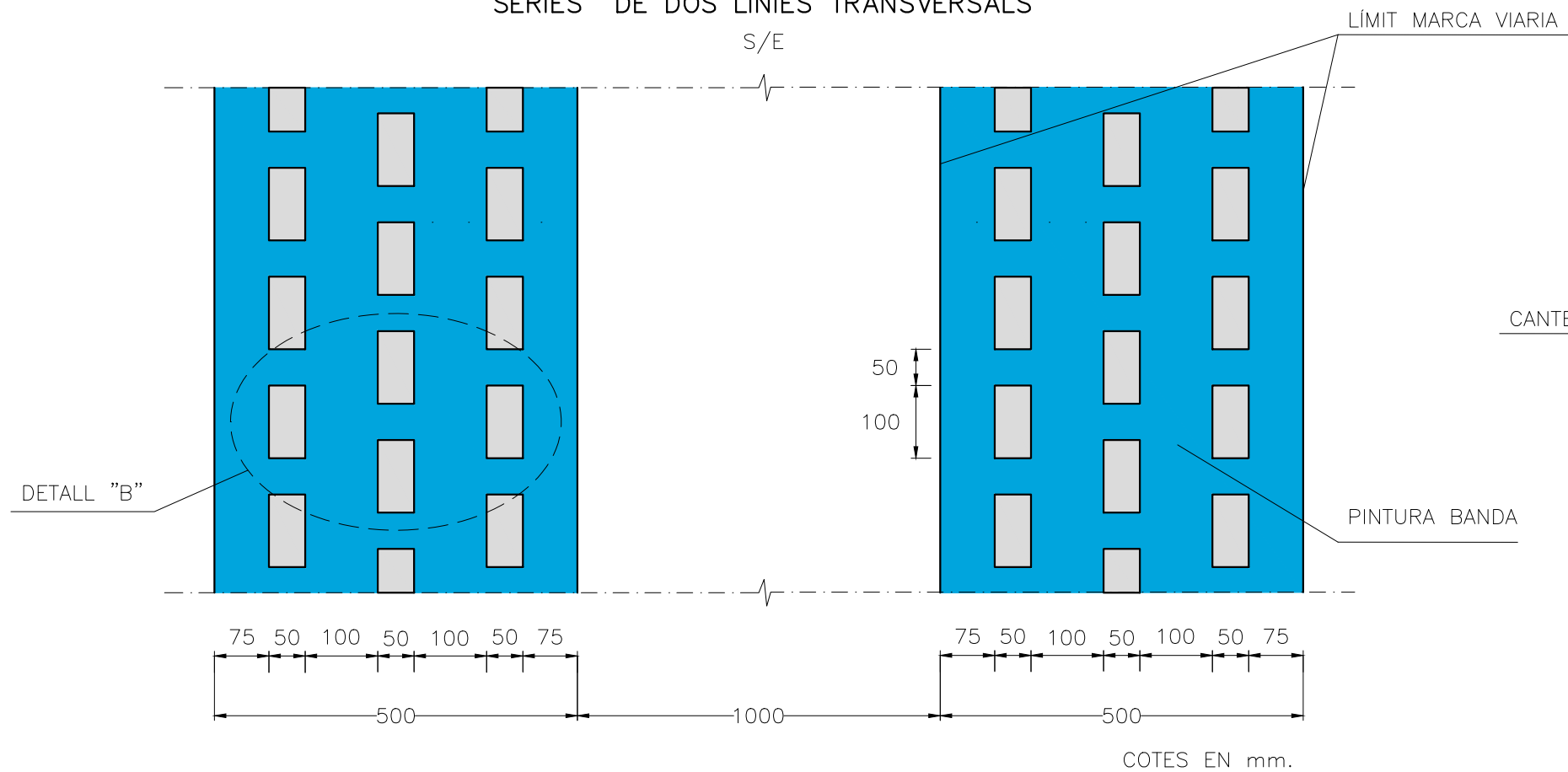
NOTA : LES COTES MARCADES AMB * SON PER A CARRETERES AMB V ≥ 50 Km./h.



BANDES TRANSVERSALS D'ALERTA
DETALL DE REDUCCIÓ DE 90 A 50 km./h
 S/E



DETALL "A"
SÈRIES DE DOS LÍNIES TRANSVERSALS
 S/E

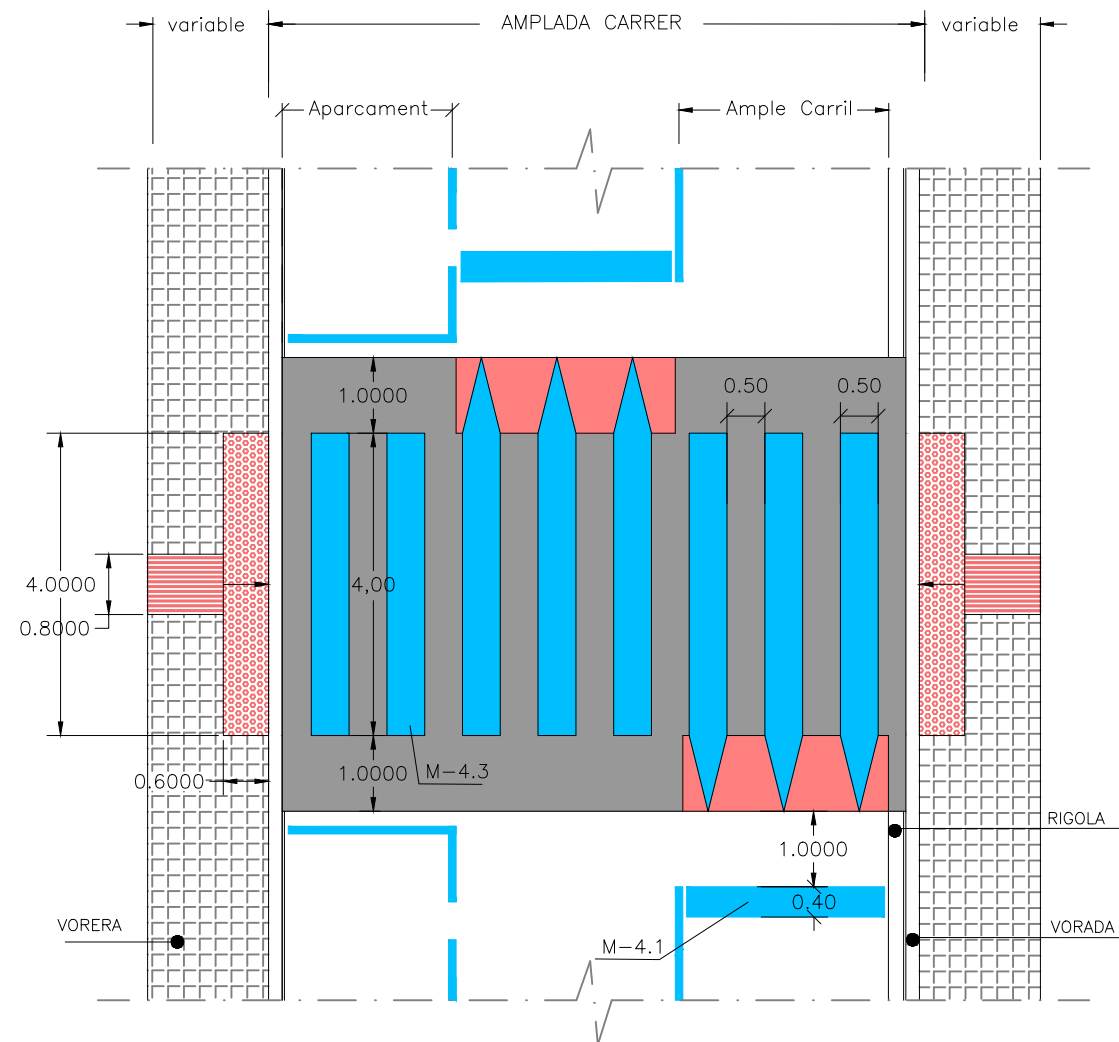


NOTA: EN GENERAL LES BTA NO S'EXTENDRAN A SOBRE ELS VORALS.



REDUCTORS DE VELOCITAT TIPUS PAS DE VIANANTS AMB RESALT

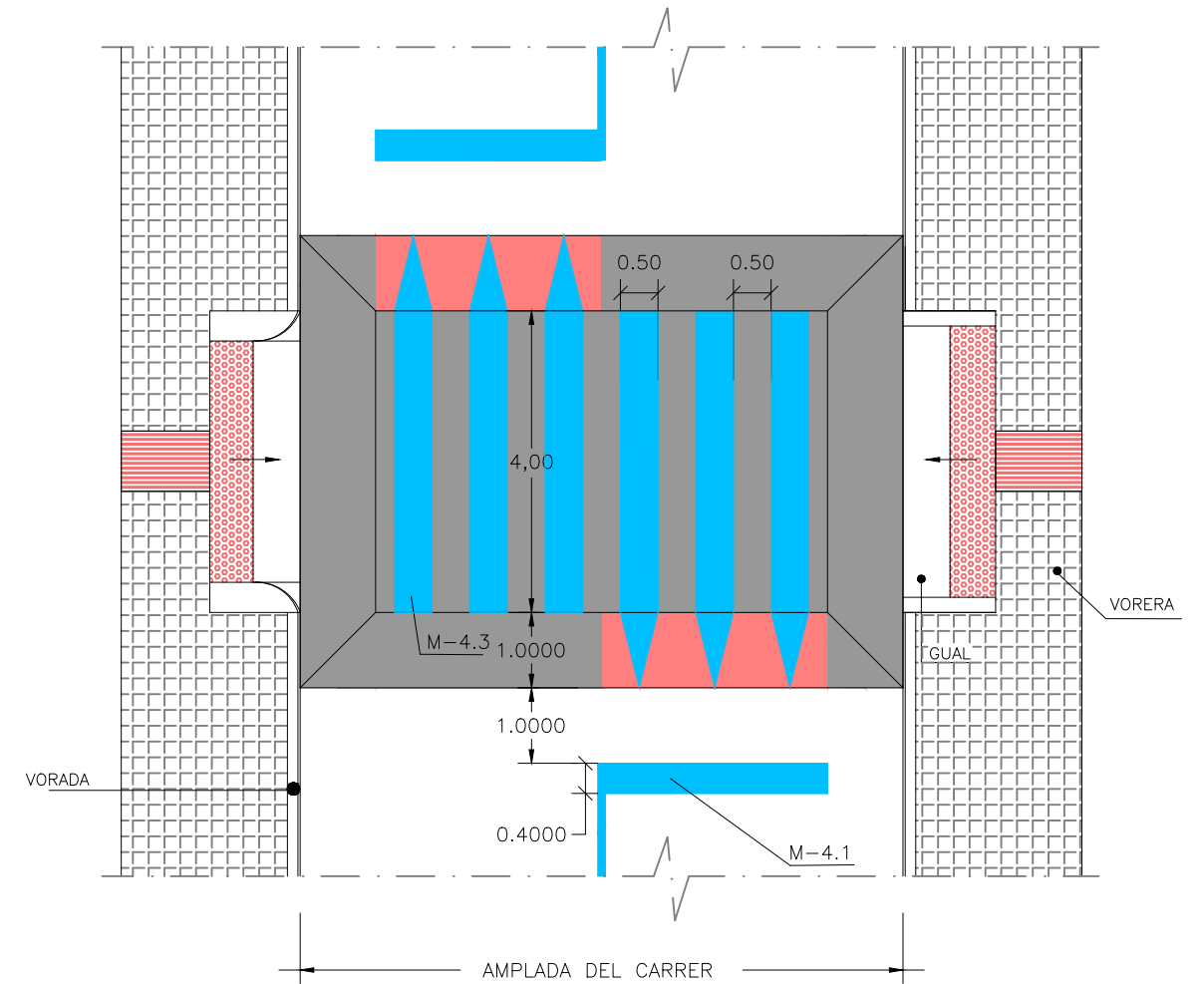
ESCALA 1/100



- Marca viària color blanc: Dotació de pintura acrílica 0,9Kg/m² i Microesferes de vidre 0,55Kg/m².
- Els zebrats de les esquenes d'ase porten vidre granulat transparent amb pes específic 2,60g/cm³
- Marca viària color vermell: Dotació de pintura acrílica 0,9Kg/m² en color vermell.
- Paviment lloseta tàctil indicador d'advertència o proximitat de perill.
- Paviment lloseta tàctil indicador direccional.

REDUCTORS DE VELOCITAT TIPUS PAS DE VIANANTS AMB RESALT

PLANTA
ESCALA 1/100

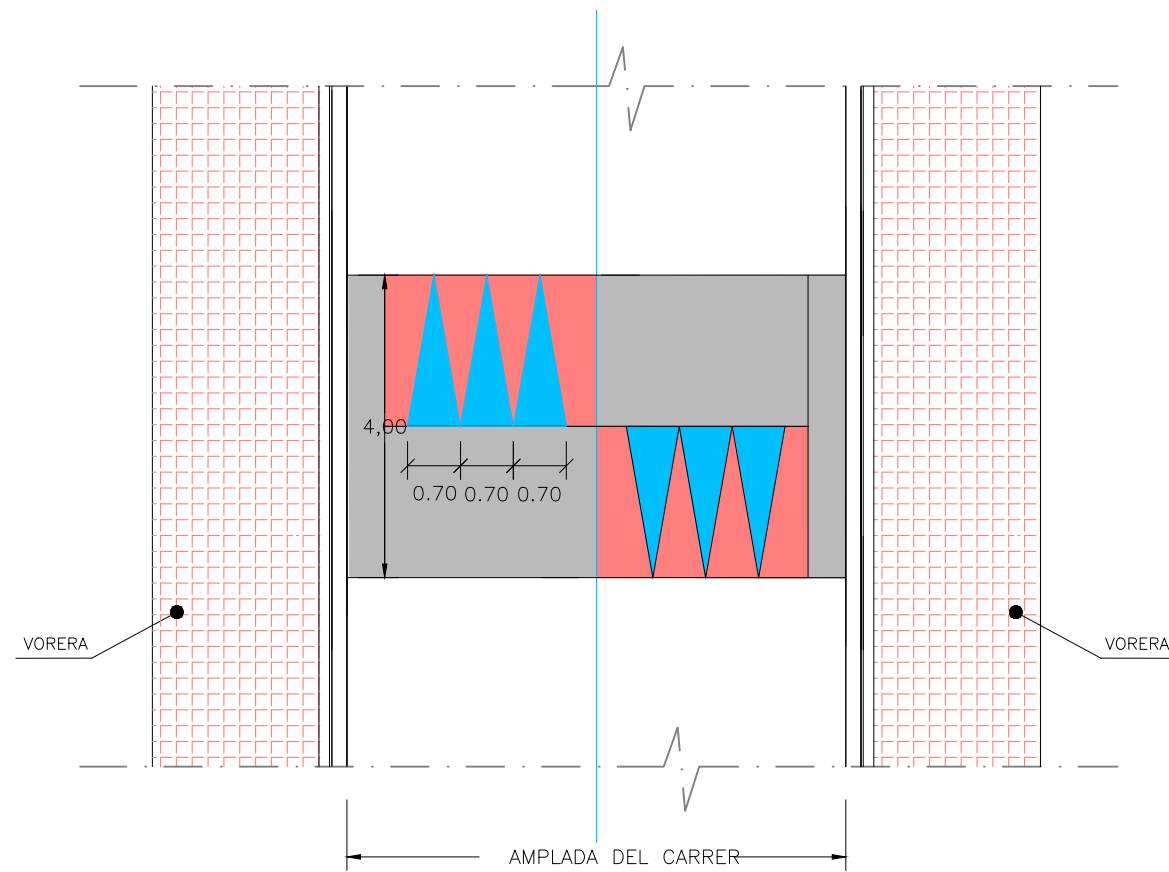


- Marca viària color blanc: Dotació de pintura acrílica 0,9Kg/m² i Microesferes de vidre 0,55Kg/m².
- Els zebrats de les esquenes d'ase porten vidre granulat transparent amb pes específic 2,60g/cm³
- Marca viària color vermell: Dotació de pintura acrílica 0,9Kg/m² en color vermell.
- Paviment lloseta tàctil indicador d'advertència o proximitat de perill.
- Paviment lloseta tàctil indicador direccional.



REDUCTORS DE VELOCITAT TIPUS ESQUENA D'ASE

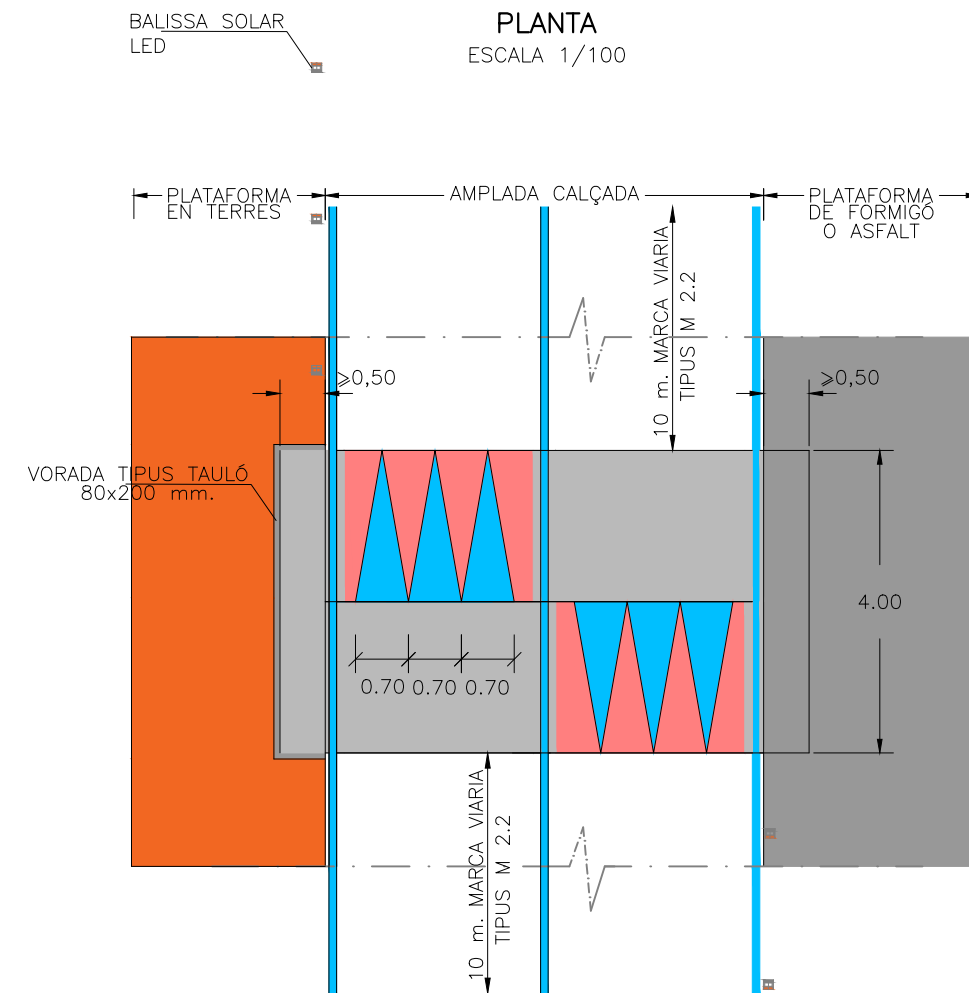
PLANTA
ESCALA 1/100



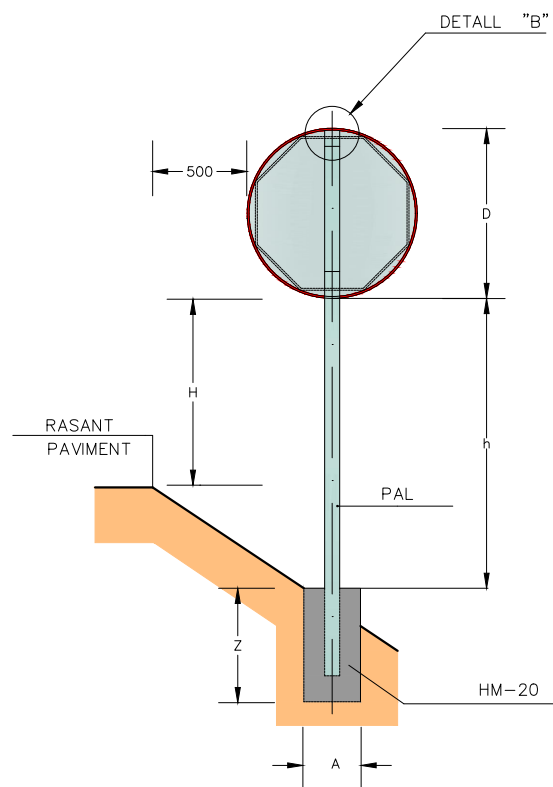
- Marca viària color blanc: Dotació de pintura acrílica 0,9Kg/m² i Microesferes de vidre 0,55Kg/m².
- Marca viària color vermell: Dotació de pintura acrílica 0,9Kg/m² en color vermell.

REDUCTORS DE VELOCITAT TIPUS ESQUENA D'ASE

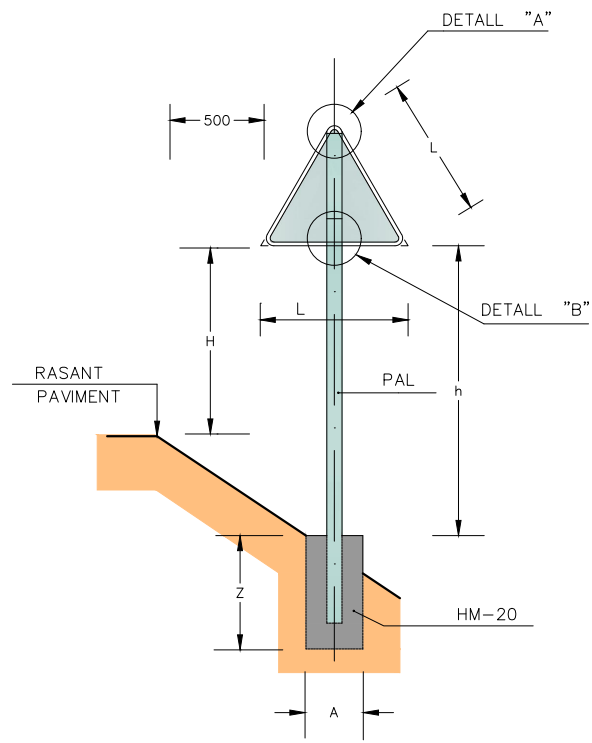
PLANTA
ESCALA 1/100



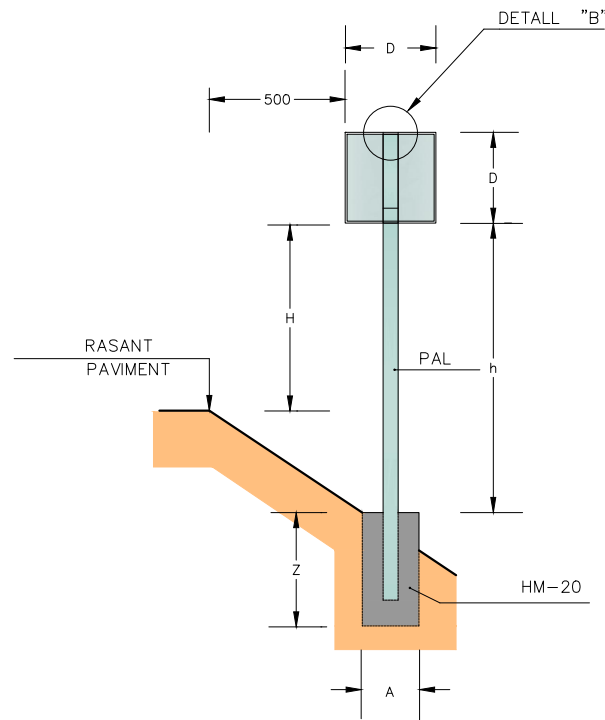
- Marca viària color blanc: Dotació de pintura acrílica 0,9Kg/m² i Microesferes de vidre 0,55Kg/m².
- Marca viària color vermell: Dotació de pintura acrílica 0,9Kg/m² en color vermell.



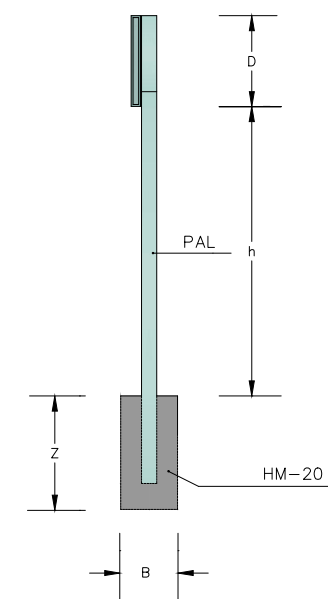
SENYAL CIRCULAR O OCTOGONAL
ESCALA = 1:20



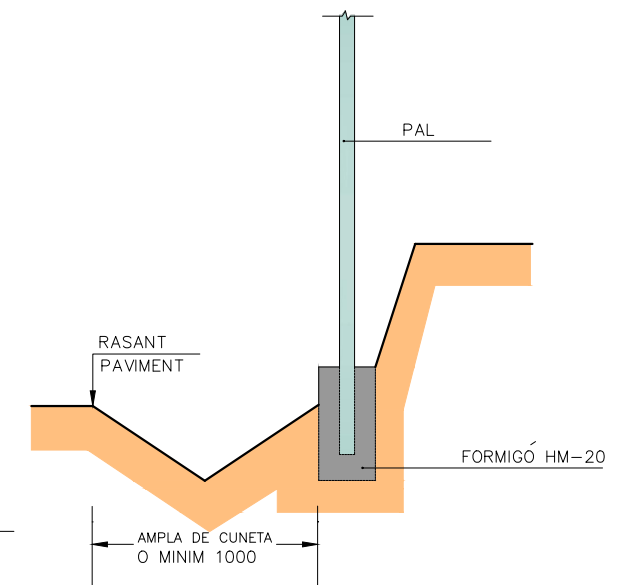
SENYAL TRIANGULAR
ESCALA = 1:20



SENYAL QUADRANGULAR
ESCALA = 1:20



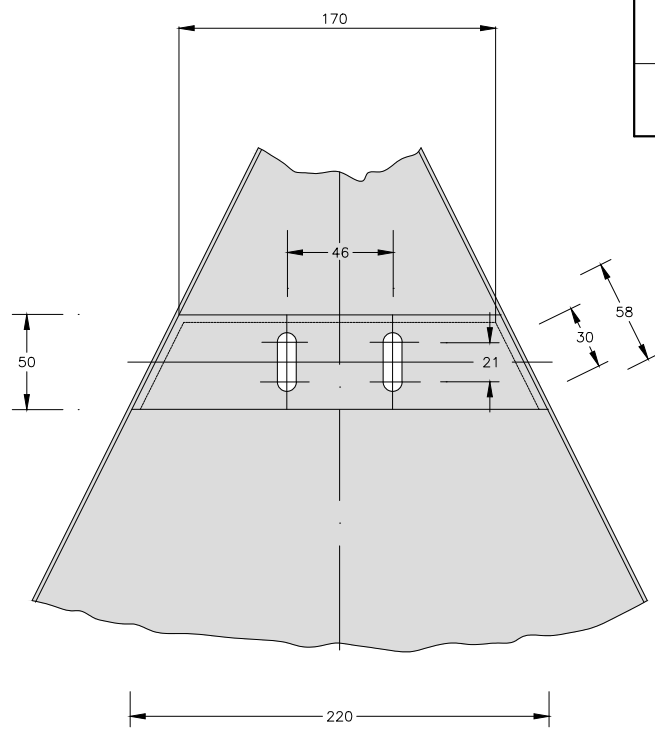
ALÇAT LATERAL
ESCALA = 1:20



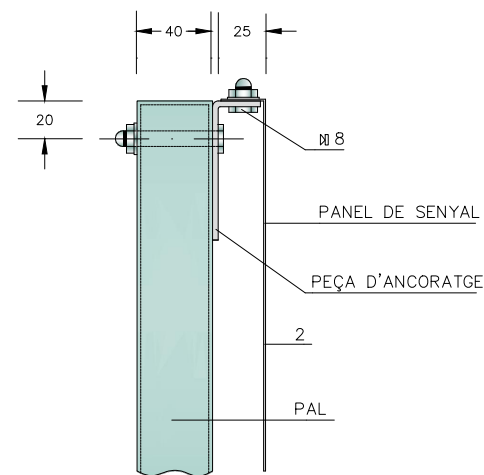
SENYAL EN DESMUNT
ESCALA = 1:20

		AMB VORAL > 1,00	AMB VORAL < 1,00	AMB VORERA
L		1350	900	900
D		900	600	600
H		1800	1500	2300
PAL	h < 2100	100x50x3	100x50x3	∅60 e=??
	h > 2100	100x50x3 100x50x4*	100x50x3	∅60/∅76** e=??
FONAMENT		A B Z	A B Z	A B Z
		650 400 700	500 400 600	500 400 600

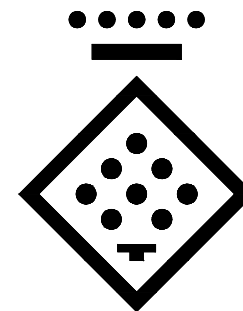
* NOMES EN CAS DE 2 SENYALS JUNTES I AMB DESNIVELLS IMPORTANTS
** ∅76 NOMES EN CAS DE ZONES MOLT VENTOSES



DETALL "A"
ESCALA = 1:2



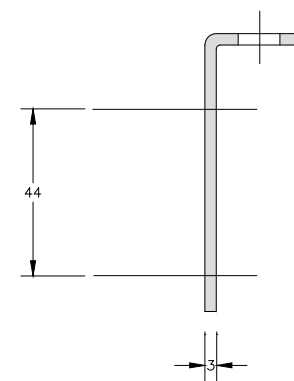
DETALL "B"
ESCALA = 1:2



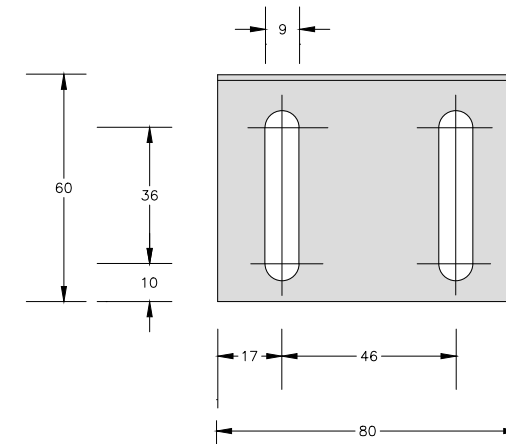
DIPUTACIÓ DE TARRAGONA
ESCALA = 1:1

DISTINTIU DE COLOR NEGRE QUE PORTARAN LES PLAQUES AL REVERS AMB LA DATA DE FABRICACIÓ I REFERÈNCIA DEL FABRICANT.

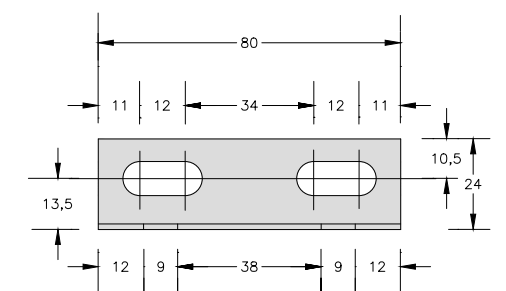
NOTES:
1-CADASCUNA DE LES DIMENSIONS SÓN DONADES EN MIL·LÍMETRES.
2-CADASCÓ DELS MATERIALS SÓN D'ACER GALVANITZAT, A NO SER QUE HI HAGI ALGUNA INDICACIÓ EN CONTRA.
3-L'ORLA DELS SENYALS SERAN EMBOTIDES.



PEÇA D'ANCORATGE-PERFIL
ESCALA = 1:1

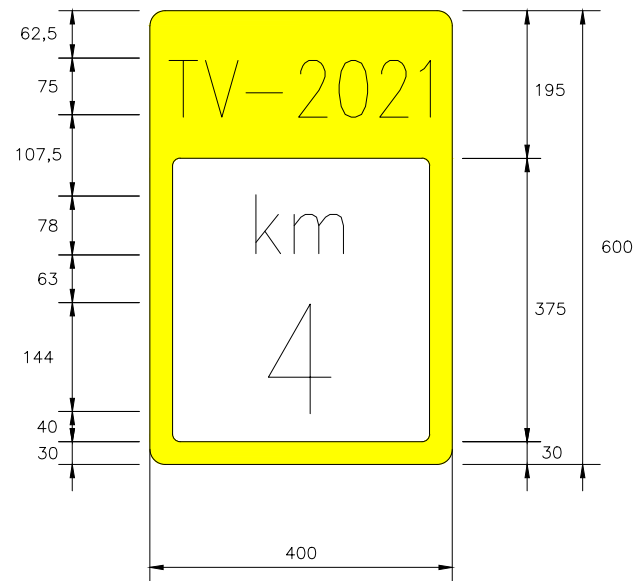


PEÇA D'ANCORATGE-PLANTA
ESCALA = 1:1

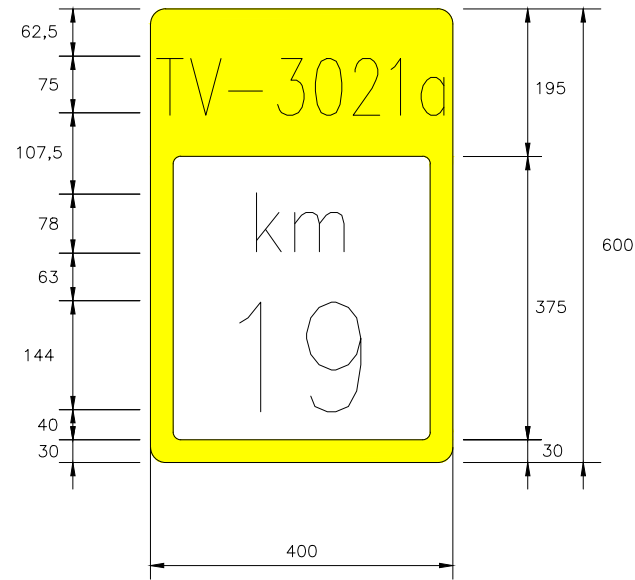


PEÇA D'ANCORATGE-ALÇAT
ESCALA = 1:1

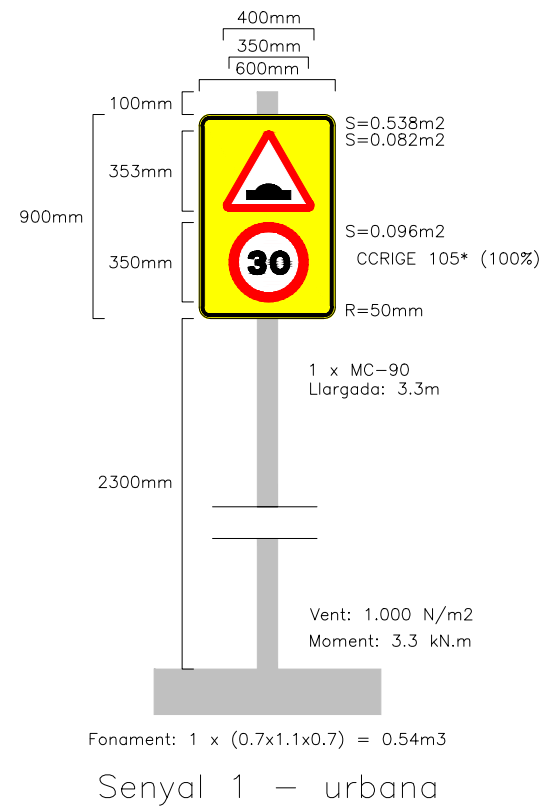
FITA KILOMÈTRICA S-572
Dimensions 600x400 mm
Tipografia RIGE



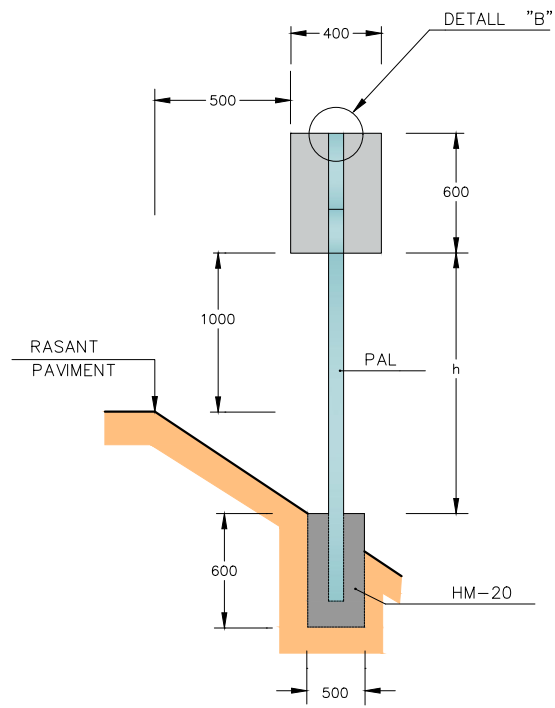
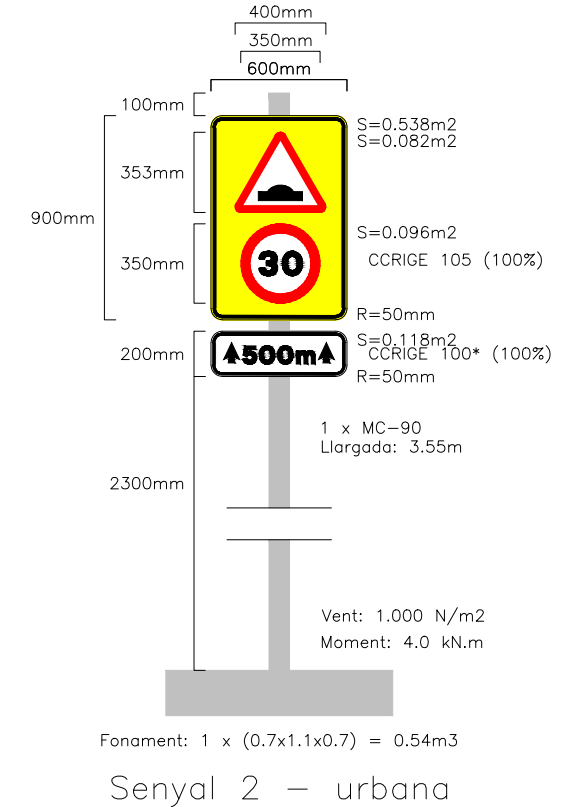
FITA KILOMÈTRICA S-572
Dimensions 600x400 mm
Tipografia RIGE



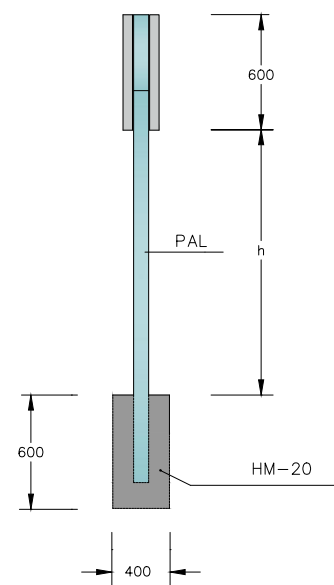
SENYAL EN ZONA DE VORERES
Panell de 900x600 mm
nivell 3 DG



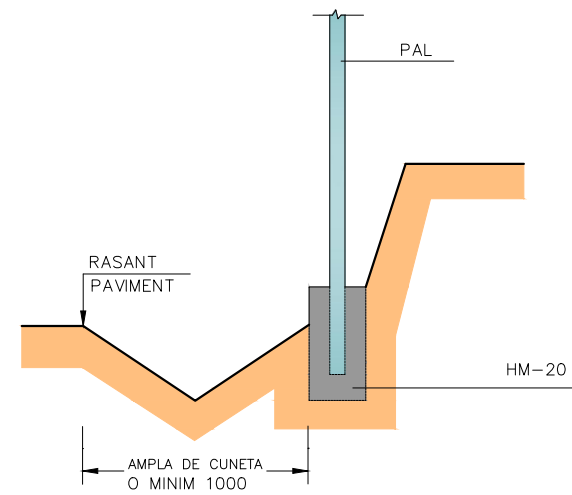
SENYAL EN ZONA DE VORERES
Panell de 900x600 mm
nivell 3 DG AMB PANELL COMPLEMENTARI



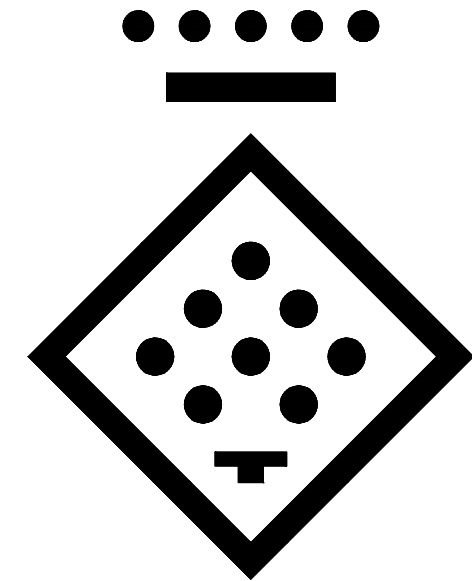
SENYAL HITO KILOMETRIC
ESCALA = 1:20



ALÇAT LATERAL
ESCALA = 1:20



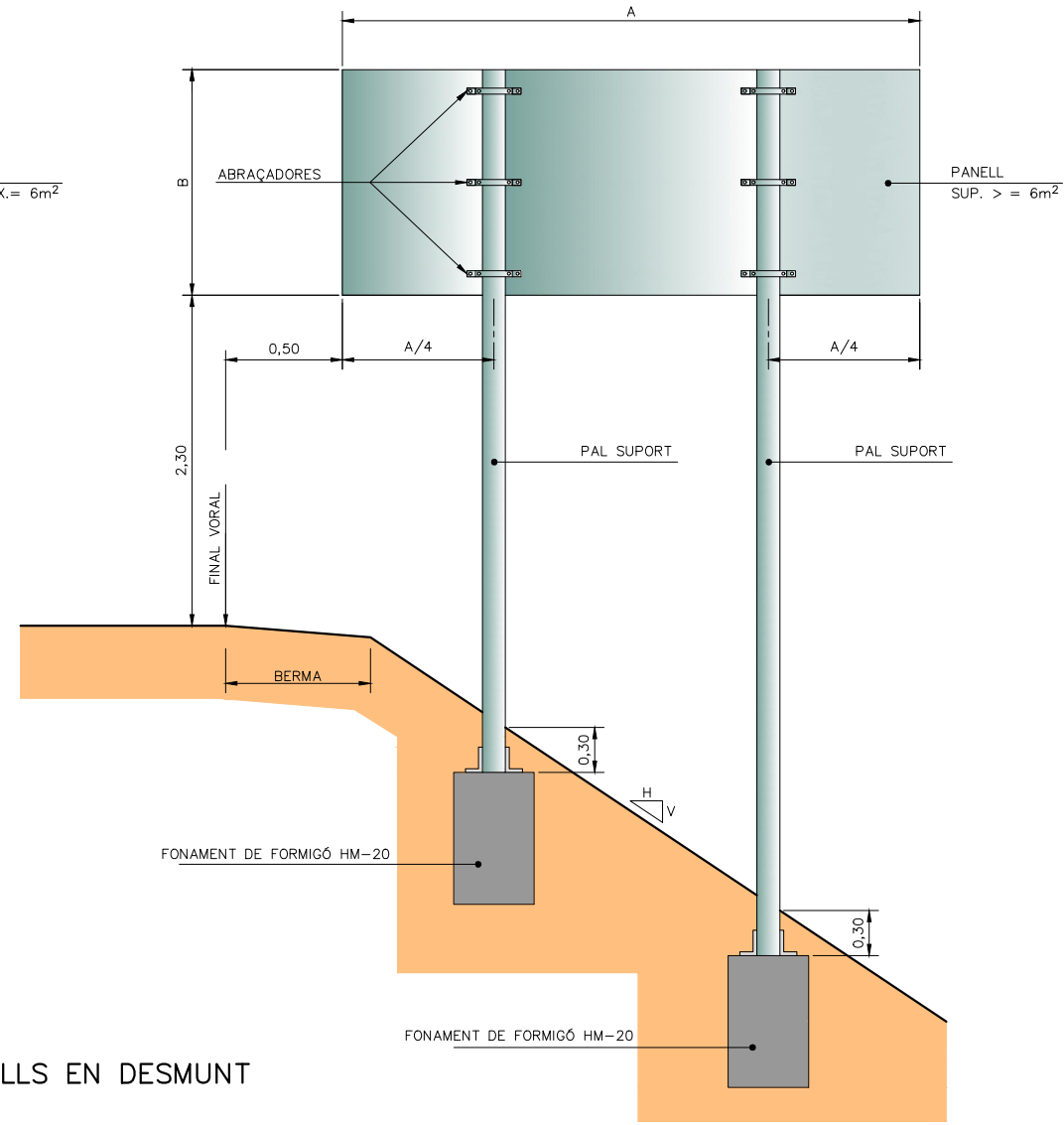
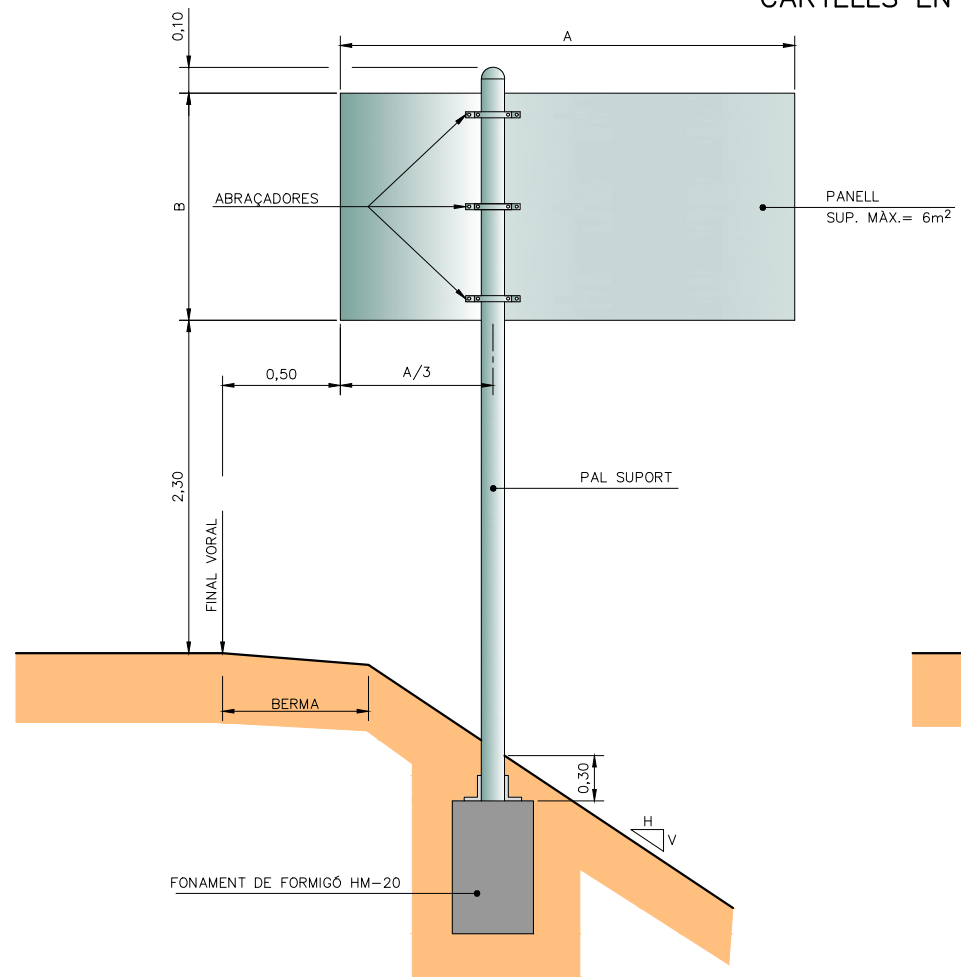
SENYAL EN DESMUNT
ESCALA = 1:20



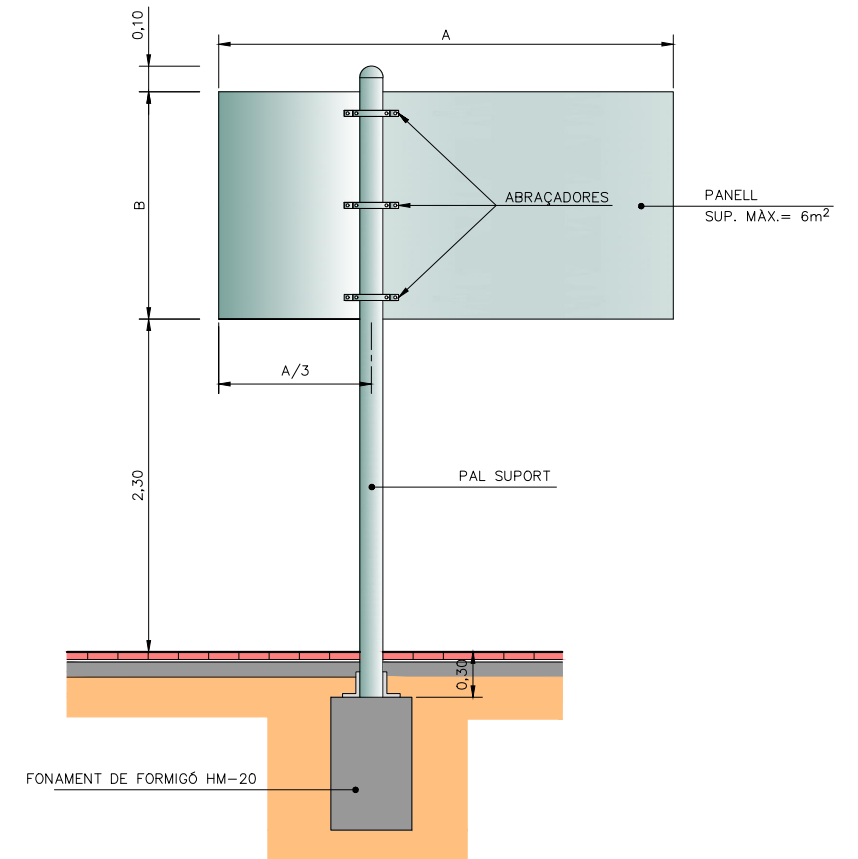
DIPUTACIÓ DE TARRAGONA
ESCALA = 1:1

DISTINTIU DE COLOR NEGRE QUE PORTARAN LES PLAQUES AL REVERS AMB LA DATA DE FABRICACIÓ I REFERÈNCIA DEL FABRICANT.

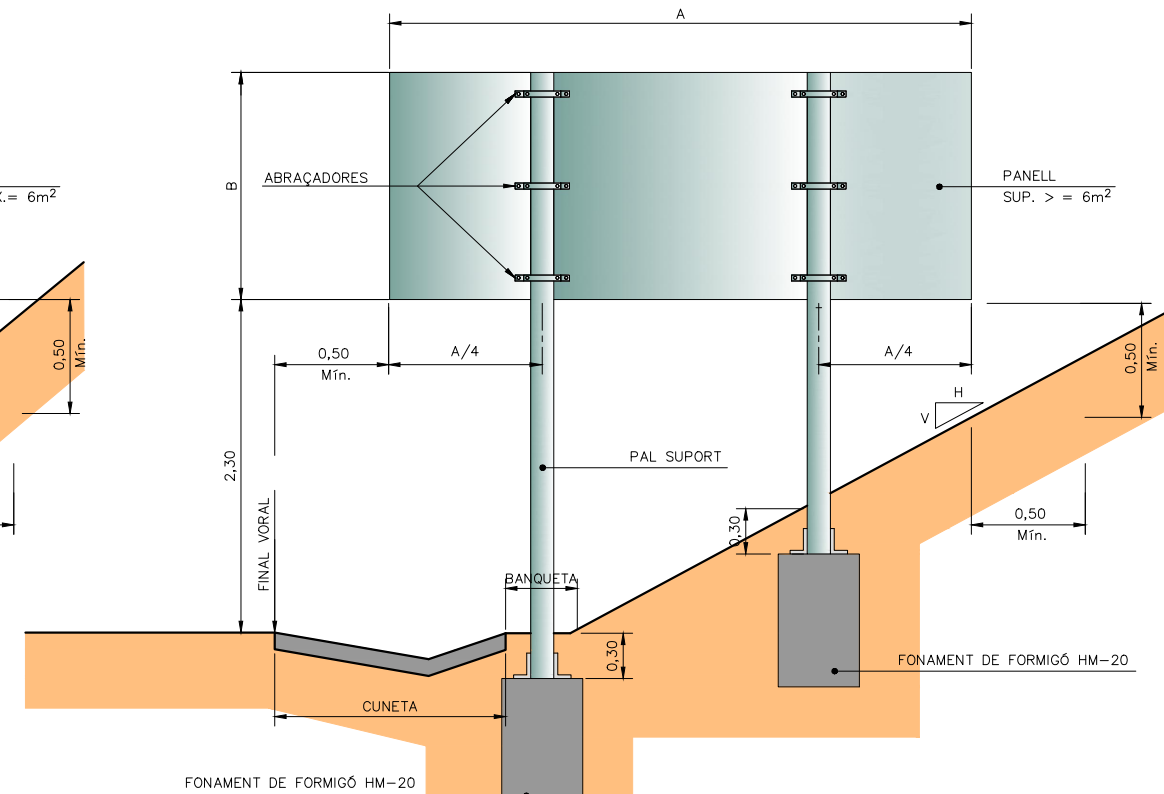
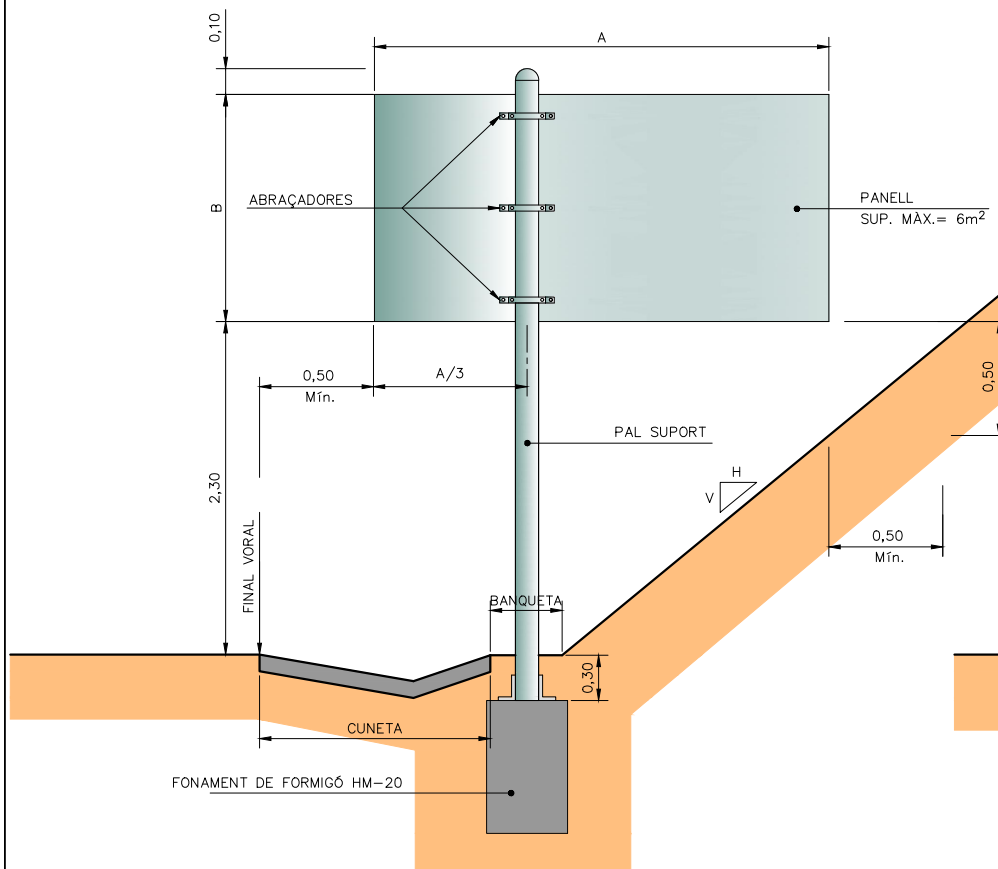
CARTELLS EN TERRAPLÈ



CARTELL EN VORERA



CARTELLS EN DESMUNT



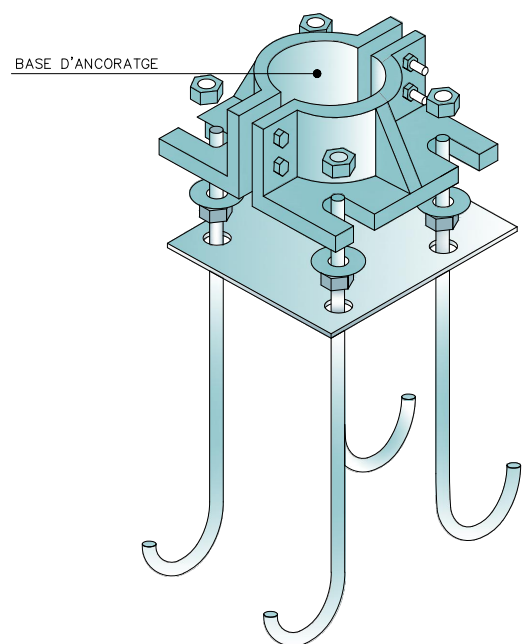
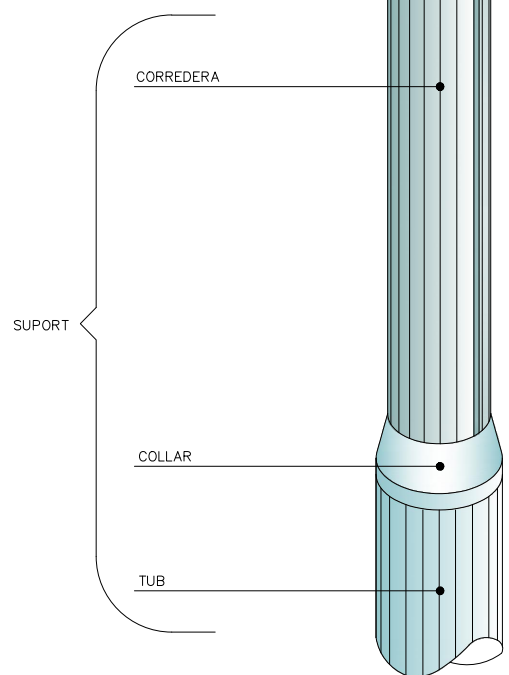
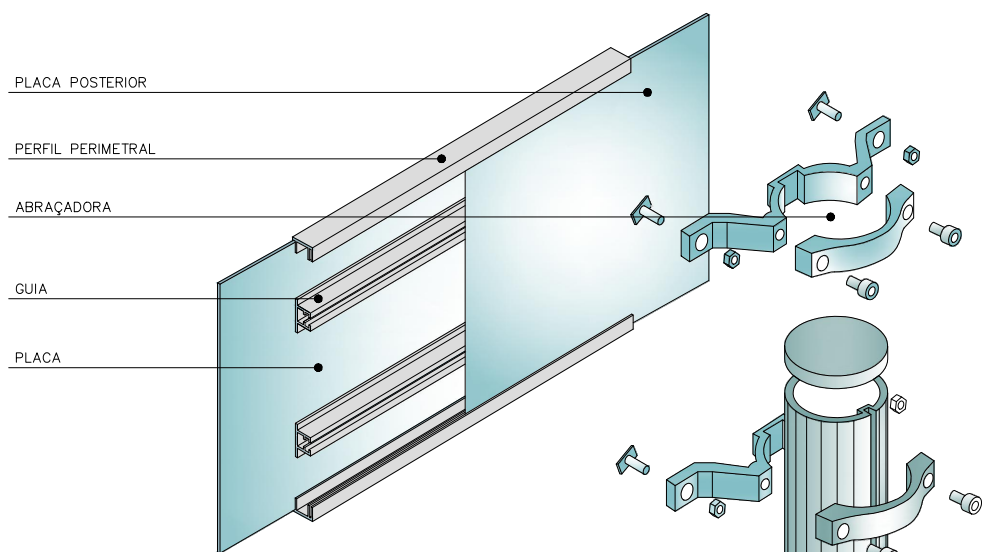
QUADRE				
SUPORT TIPUS	FONAMENT			
Suport	Llarg a (m)	Ample b (m)	Alçada c (m)	Pern ø
MA	0,60	0,60	0,50	—
MB	0,90	0,60	0,60	—
MC	1,10	0,70	0,70	16
MD	1,30	0,90	0,80	16
ME	1,50	0,90	0,90	20
MF	1,70	1,10	1,00	20
MG	1,90	1,10	1,10	24
MH	2,10	1,30	1,20	30

CARTELLS AMB DOS PALS: CADA SUPORT ES FONAMENTARÀ COM UN CARTELL D'UN SOL PAL DE LA MATEIXA ALÇADA I UNA TERCERA PART DE LLARGADA.

FONAMENTS PER PRESSIÓ DEL VENT DE 1500 N/m²

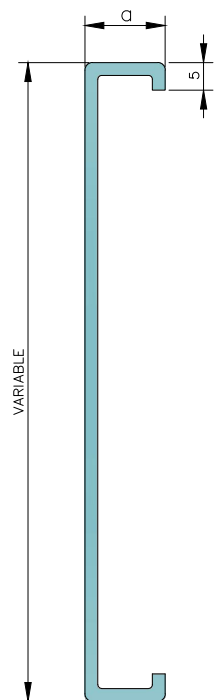


COMPONENTS DEL SISTEMA
ESQUEMA DE MUNTATGE

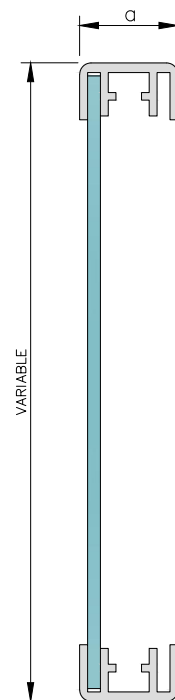


PLAQUES OBERTES

TIPUS "A"



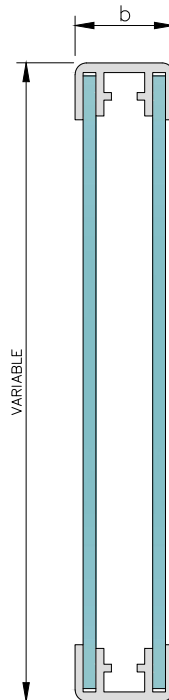
TIPUS "B"



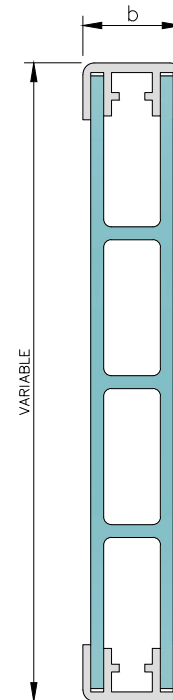
$20 \leq a \leq 30$

PLAQUES TANCADAES

TIPUS "C"



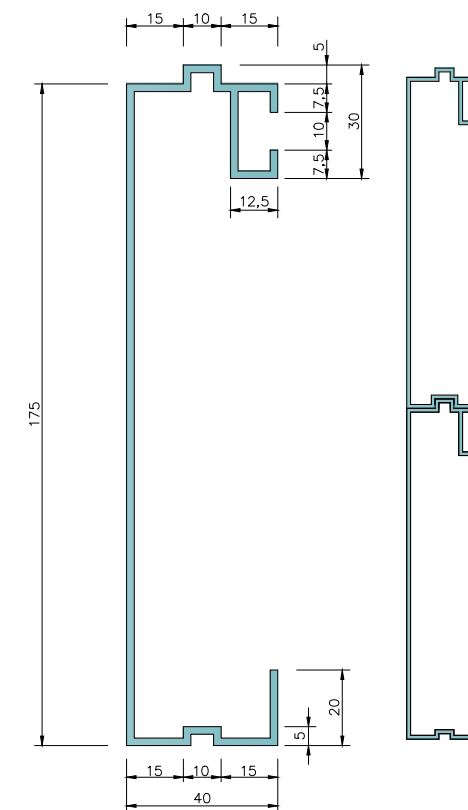
TIPUS "D"



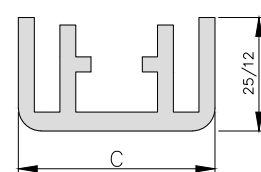
$35 \leq a \leq 50$

LAMEL.LES

TIPUS "E"

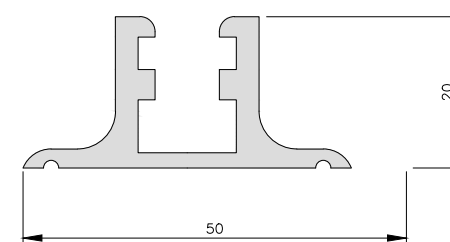


PERFIL PERIMETRAL TIPUS

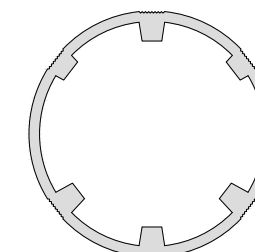


$20 < c \leq 50$

GUIA TIPUS

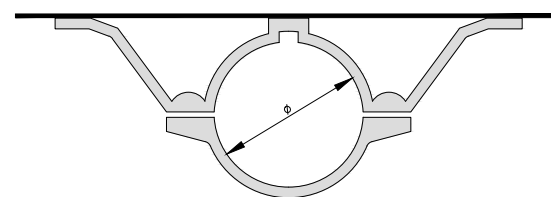


PAL TIPUS

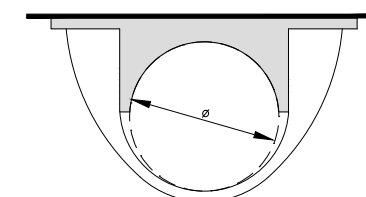


D'ABRAÇADORES

TIPUS "A"



TIPUS "C"



CATEGORIA RESISTENT	Ø
MB	76
MC	90
MD-ME	114
ME-MF-MG	140
MH	168

COTES EN mm